

ULTRASONIC

Näherungssensoren



Serie UX micro

Key-Features:

- sehr kleine Abmessungen
- Wiederholgenauigkeit <1 % vom Messbereich
- Versionen mit Synchronisationseingang
- Messbereiche 0 – 170 und 0 - 500 mm
- Niveauüberwachung in Behältern, Tanks, etc., Zählen, Erfassen
- PNP oder NPN Schaltausgang
- Schutzklasse IP67, wasser- und staubdicht, ölbeständig
- Viton gedichteter Schallwandler
- materialunabhängige Abtastung von Objekten
- Schaltabstand einstellbar
- einstellbare Ausschaltverzögerung (UX 500)
- leicht zu montieren

Inhalt:

Technische Daten2
Erfassungskeule4
Technische Zeichnung4
Anschluss & Anwendung5
Bestellcode und Zubehör6

TECHNISCHE DATEN

		UX micro 150	UX micro 500
Messbereich	[mm]	0...170	0...500
Einstellbereich des Schaltausgangs (mit Potentiometer)	[mm]	60...170	120...500
Hysterese des Schaltpunktes, axial	[%]	mit Potentiometer ca. 10...40	
Wiederholgenauigkeit	[%MB]	<1	
Sendefrequenz	[kHz]	ca. 350	ca. 175
Schaltzustandsanzeige		LED Rot	
Schaltausgang, kurzschlussfest, Belastung max. 0.1A		wahlweise PNP, NPN, Schließer, Öffner	
Schaltgeschwindigkeit maximal	[Hz]	ca. 15	ca. 2
t_{on} Schaltausgang	[ms]	<5	<10
t_{off} Schaltausgang	[ms]	<40	einstellbar mit Potentiometer 400...8000
Speisespannung (verpolungssicher)	[VDC]	12...28	
Welligkeit der Speisespannung	[%]	<10	
mittlere Stromaufnahme, geschaltet o. Last	[mA]	ca. 45	ca. 55
Spitzenstrom, geschaltet ohne Last	[mA/ms]	100/0,05	250/0,1
Temperaturgang des Gerätes	[%/°K]	typ. -0,1	
Temperaturgang der Luftstrecke	[%/°K]	-0,17	
Umgebungstemperatur im Betrieb	[°C]	-20...+50	
Temperaturbereich im Betrieb	[°C]	-20...+70	
Druckbereich	[mbar _{abs}]	ca. 900...1100	
Masse ohne Kabel	[g]	ca. 50	
Schutzklasse		IP67	
Gehäusematerial		Polyamid, rostfreier Stahl	
Elektrischer Anschluss		M8 Stecker oder integriertes Kabel	

Einstellpotentiometer für die Schaltschwelle bzw. Ausschaltverzögerung t_{off} (UX micro 500)

LED/Zustandsanzeige des Schaltzuganges

Einstellbare Verzögerung

Schallwandler für hohe Schalleistung zur Detektion von kleinen, bewegten und schlecht reflektierenden Objekten

Robustes Sensorgehäuse mit Schutzklasse IP67

Befestigung über Gewinde M18x1 oder alternativ an den Gehäusebohrungen

Standardisierter M8-Sensorsteckverbinder



Modellauswahl

Die beiden UX micro-Versionen unterscheiden sich vor allem durch ihre unterschiedlich geformten Erfassungsbereiche. Ebenso sind die Schaltgeschwindigkeiten verschieden.

UX micro 150 ...

Sehr schmale Erfassungskeule. Geeignet, um in enge Öffnungen hineinzutasten. Sehr schnelle Ansprechzeit t_{on} . Zum schnellen Teile zählen/erkennen und Füllstand prüfen bis 170 mm. Axiale Hysterese mit Potentiometer einstellbar von ca. 10-40 % je nach Schaltabstand. Mit Hilfe der Hysterese lässt sich zum Beispiel auch eine Min./Max. Niveauüberwachung realisieren.

UX micro 500 ...

Universeller Näherungsschalter mit schneller Ansprechzeit t_{on} und langsamerer Ausschaltverzögerung t_{off} . Die Ausschaltverzögerung lässt sich zudem mittels Potentiometer zwischen 0.4...8 s einstellen. Erfassungskeule mit \varnothing ca. 90 mm.

BESCHREIBUNG

Blindbereich

Die Zone unterhalb des Einstellbereiches entspricht dem Blindbereich, welcher ultraschalltypisch ist. Im Blindbereich ist keine Distanzmessung möglich! Die reine Funktion als Näherungsschalter (Schaltausgang), wie sie bei der UX micro-Serie verwendet wird, ist jedoch mit gewissen Einschränkungen, d. h. vor allem mit größeren Objekten, auch im Blindbereich möglich.

Schaltausgang

Der Schaltausgang wird dann aktiv, wenn ein abgetastetes Objekt den eingestellten Abstandswert unter- bzw. überschreitet. Jeder Schaltpunkt hat eine Hysterese (siehe technische Daten). Das ist der Unterschied zwischen Einschalt- und Ausschaltpunkt bei Annäherung bzw. Entfernung. Die Hysterese ist für ein einwandfreies Schaltverhalten notwendig. Der Schaltabstand wird mit dem Potentiometer eingestellt. Dazu wird beim gewünschten Schaltabstand ein genügend großes Objekt möglichst senkrecht zur Mittelachse platziert. Das Potentiometer wird nun vom Linksanschlag langsam im Uhrzeigersinn gedreht, bis die LED erleuchtet (Schließer) bzw. erlischt (Öffner). Damit ist der Schaltabstand eingestellt.

Synchronisations-Eingang (Y-Versionen)

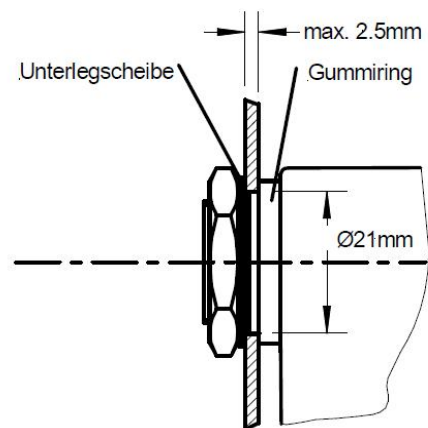
Wenn mehrere Sensoren dasselbe Ziel abtasten oder mehrere Sensoren nahe beieinander montiert sind, können sich die Schallsignale gegenseitig stören. Durch Synchronisation der Taktfrequenz wird das verhindert. Dabei werden die Synchronisationsleitungen aller beteiligten Sensoren mit möglichst kurzen geschirmten Kabeln miteinander verbunden. Da alle Sensoren dann gleichzeitig senden, steigt der Strombedarf an. Nicht benutzte Synchronisationsleitungen müssen isoliert werden.

Einstrahlwinkel

Glatte Flächen sind bis zu einem Neigungswinkel von 7° (UX micro 150) und 10° (UX micro 500) abzutasten. Raue und stark strukturierte (gekörnte) Oberflächen sind jedoch bis zu weit größeren Winkeln erfassbar.

Montage

Ultraschallsensoren sollen möglichst weich aufgehängt werden, um akustische Störungen vom Montageort freizuhalten. Die UX micro-Sensoren können sowohl mit zwei M4-Schrauben an den beiden Gehäuselöchern montiert werden als auch am M18-Gewinde des Ultraschallwandlers. In jedem Fall soll eine Gummiunterlage zwischen Sensor und Montageort verwendet werden. Zum Lieferumfang gehört deshalb eine M18-Mutter, eine Unterlegscheibe und ein Gummiring für die Befestigung. Der Gummiring passt für ein Montageloch von $\varnothing 21$ mm.



Kabel

Die Sensoren haben einen 3- bzw. 4-poligen M8-Stecker für Schraub-/Schnappmontage oder ein integriertes Kabel. Die Kabellänge sollte so kurz wie möglich gehalten werden. Die maximal zulässige Kabellänge beträgt ca. 100 m, sofern der Querschnitt den Erfordernissen entspricht (Spitzenstrom 100 bzw. 250 mA!, ev. 470 μ F/35 V Stützkondensator nahe am Sensor einbauen). Die Kabel dürfen nicht zusammen mit anderen Versorgungsleitungen verlegt werden. Die Kabel für den Anschluss am M8-Stecker müssen separat bestellt werden.

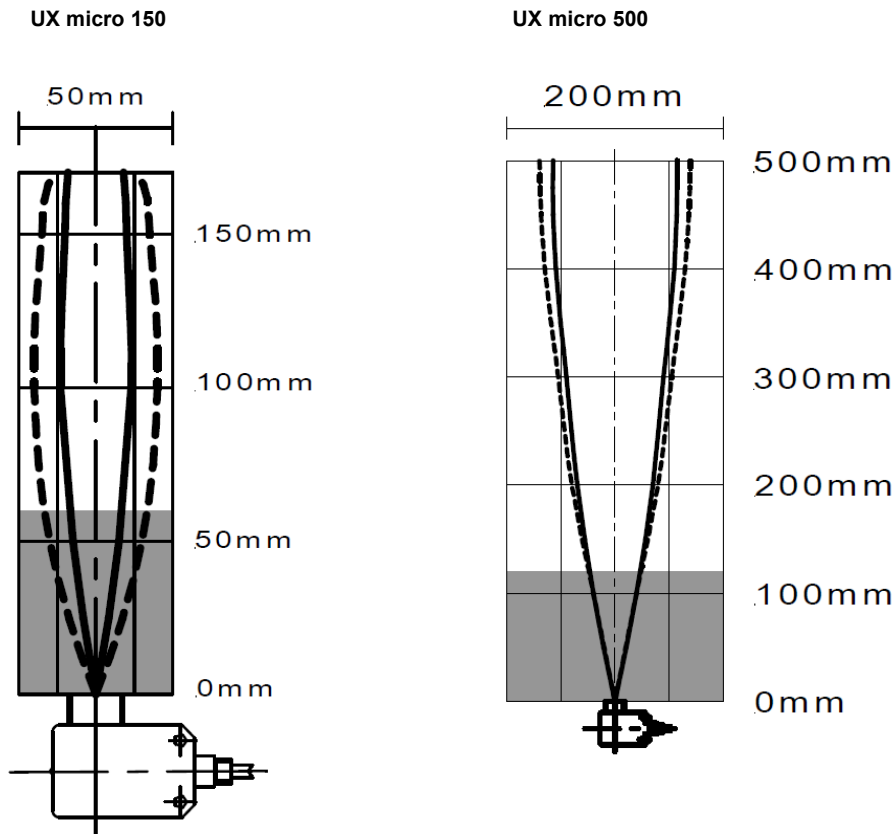
Stromversorgung

Idealerweise wird eine Stromversorgung verwendet, an der keine weiteren Verbraucher betrieben werden. Sie muss in der Lage sein, den kurzzeitigen Spitzenstrom von ca. 100 mA (UX micro 150) bzw. 250 mA (UX micro 500) pro Gerät zu liefern. Um Störungen zu verhindern, ist auf eine gut geerdete Sensorbefestigung zu achten.

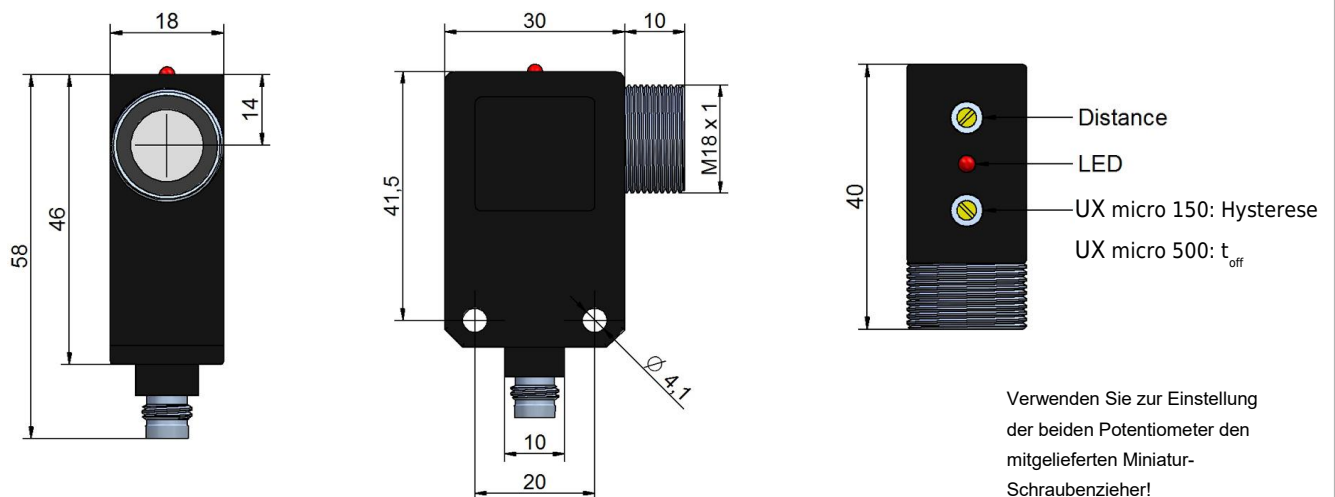
ERFASSUNGSKEULE

Der Detektionsbereich des Ultraschallsensors ist keulenförmig. Die Keulenform ist abhängig vom Zielobjekt bzw. dessen Schall-Reflexionseigenschaften. Kleinere oder schlechter reflektierende Objekte ergeben eine kleinere Keule (schmäler und kürzer), und größere bzw. nicht senkrecht zur Mittelachse liegende Objekte können die Keule ausweiten. Die genaue Keulenform kann erst am Objekt selbst ermittelt werden. Es ist darauf zu achten, dass keinerlei störende Objekte zwischen dem Sensor und dem Zielobjekt innerhalb der Keule sind. Sonst erfasst der Sensor das Störobjekt anstelle des gewünschten Zielobjektes. Nebenstehend sind die typischen Keulenformen für die UX micro-Sensoren aufgezeichnet.

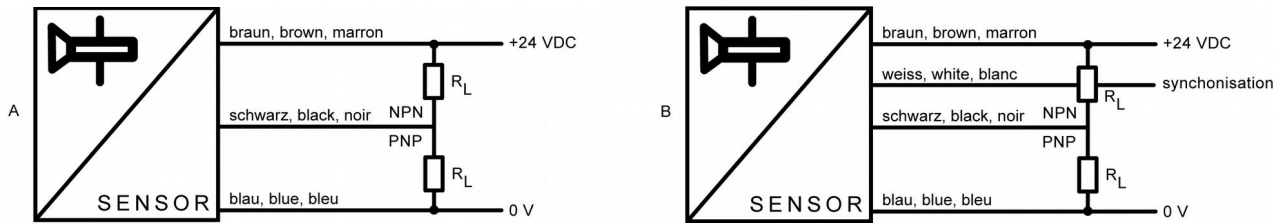
Der Unterschied zwischen der ausgezogenen und der gestrichelten Linie repräsentiert die Streubreite verschiedener Objekte. Die Größe der Schallkeule ist zudem von der Lufttemperatur und Luftfeuchtigkeit abhängig. Je kälter und trockener, desto größer ist die Schallkeule. In deren Umgebung sowie gegenüber eines Sensors darf sich kein anderer Ultraschallsensor desselben Typs befinden, der mit derselben Frequenz sendet. Das ist nur zulässig, wenn die Option Synchronisation verwendet wird (Y-Version).



TECHNISCHE ZEICHNUNG



ELEKTRISCHER ANSCHLUSS



ANWENDUNGEN

Niveauüberwachung

- Überwachung des Flüssigkeitspegels an Abfüllanlagen
- Rückstaukontrolle an Transportbändern
- Niveaumessung in Behältern und bei Prozessen
- Pegelmessung an Abwasserkanälen
- Überwachung des Inhaltes von Granulatbehältern

Regelung

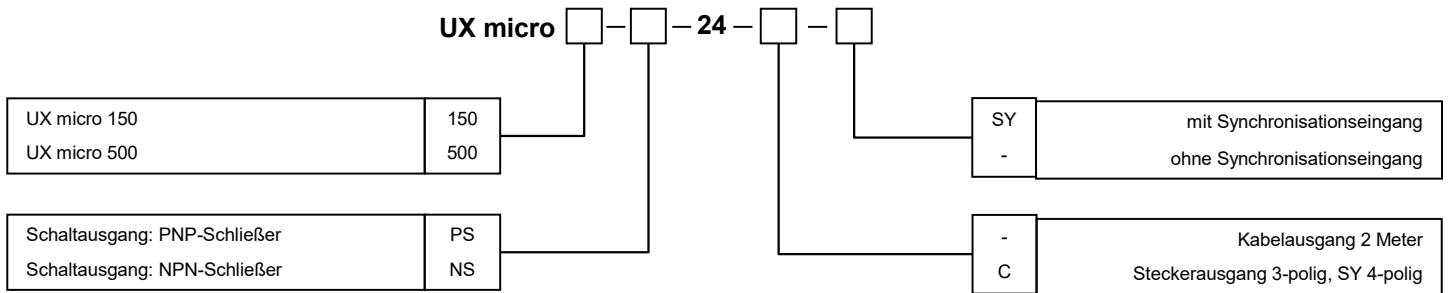
- Bandzugs- bzw. Durchhangregelung
- Rückmeldung der Stellung von Schiebern und Ventilen
- Messung des Rollendurchmessers
- Stapelhöhenüberwachung (Beladung, Lagerplätze)
- Abtastung von Zufuhrmaterial
- Abtastung der Zufuhr von Bandmaterial

Zählen / Erfassen

- Erfassen von Zuschauern an Verkaufsauslagen
- Zutrittskontrolle an Drehtüren, Schaltern etc.
- Torautomation
- Abtastung von glasklaren Objekten, Folien, Glasscheiben, Flaschen
- Objekterfassung an Robotergreifern
- Erkennung leerer bzw. gefüllter Paletten und Behälter
- Erfassen von Objekten mit 'schwieriger' Oberfläche
- Erfassen von Fehlbelegungen auf Transportbändern
- Kollisionsschutz an Fahrzeugen

Geometrierfassung

- Dimensionserfassung von Paketen

BESTELLCODE**PREISE**

UX micro 150-PS-24	Messbereich 150 mm	282 €
UX micro 150-PS-24-C	Messbereich 150 mm	282 €
UX micro 500-PS-24	Messbereich 500 mm	264 €
UX micro 500-PS-24-C	Messbereich 500 mm	264 €
UX micro 500-PS-24-C-SY	Messbereich 500 mm	306 €

M18-Mutter, Unterlegscheiben, Gummiring für die Montage und Miniaturschraubenzieher für Potentiometer sind im Lieferumfang enthalten.

ZUBEHÖR

Kabel mit Gegenstecker M8, 3-polig, geschirmt			Kabel mit Gegenstecker M8, 4-polig, geschirmt (SY-Ausgang)		
K3P2M-S-M8	2 m, Stecker gerade	15 €	K4P2M-S-M8	2 m, Stecker gerade	20 €
K3P5M-S-M8	5 m, Stecker gerade	21 €	K4P5M-S-M8	5 m, Stecker gerade	25 €
K3P10M-S-M8	10 m, Stecker gerade	25 €	K4P10M-S-M8	10 m, Stecker gerade	41 €
			K4P2M-SW-M8	2 m, Stecker gewinkelt	22 €
			K4P5M-SW-M8	5 m, Stecker gewinkelt	27 €
			K4P10M-SW-M8	10 m, Stecker gewinkelt	43 €

Diese Daten können jederzeit ohne Vorankündigung geändert werden.

WayCon Positionsmesstechnik GmbH

E-Mail: info@waycon.de

Internet: www.waycon.de

Head Office

Mehlbeerstr. 4

82024 Taufkirchen

Tel. +49 (0)89 67 97 13-0

Fax +49 (0)89 67 97 13-250

Office Köln

Auf der Pehle 1

50321 Brühl

Tel. +49 (0)2232 56 79 44

Fax +49 (0)2232 56 79 45