

BEDIENUNGSANLEITUNG

Ultraschall Sensor Serie UFA-1500

Weiterführende Informationen entnehmen Sie bitte dem entsprechenden Datenblatt unter www.waycon.de/produkte/ultraschallsensoren

ERSTE SCHRITTE

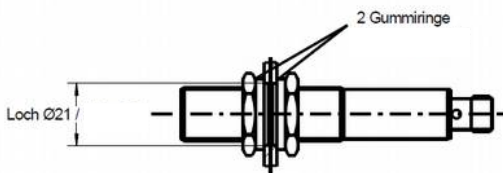
WayCon Positionsmesstechnik GmbH dankt Ihnen für das entgegengebrachte Vertrauen. Diese Betriebsanleitung soll Sie mit der Installation und Bedienung unserer Ultraschall Sensoren vertraut machen. Vor Inbetriebnahme deshalb bitte sorgfältig lesen!

Auspacken und Überprüfen:

Heben Sie das Gerät aus der Verpackung, indem Sie das Gehäuse fassen. Gerät und Zubehör nach dem Auspacken auf Vollständigkeit und eventuelle Transportschäden überprüfen. Bitte wenden Sie sich gegebenenfalls an den Spediteur oder direkt an WayCon.

MONTAGE DES SENSORS

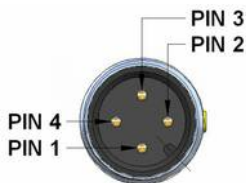
Ultraschallsensoren sollen möglichst weich aufgehängt werden, um akustische Störungen vom Montageort freizuhalten. Zum Lieferumfang gehören deshalb je zwei M18-Muttern, Unterlegscheiben und Gummiringe für die Befestigung. Die Gummiringe für ein Loch $\varnothing 21$ mm sollen in jedem Fall verwendet werden!



ELEKTRISCHER ANSCHLUSS

Funktion	PIN
+24 V	1
Teach-In	2
0 V	3
Analog * / OUT PNP	4

* Sensor erkennt automatisch die angeschlossene Last und gibt entsprechend 4...20 mA oder 0...10 V aus.



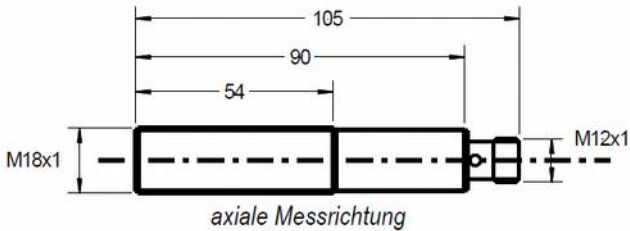
BEDIENUNGSANLEITUNG

Ultraschall Sensor Serie UFA-1500

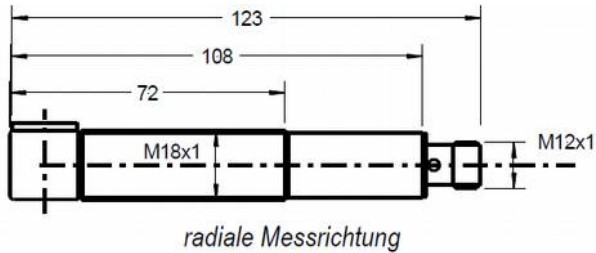
Weiterführende Informationen entnehmen Sie bitte dem entsprechenden Datenblatt unter www.waycon.de/produkte/ultraschallsensoren

TECHNISCHE ZEICHNUNG

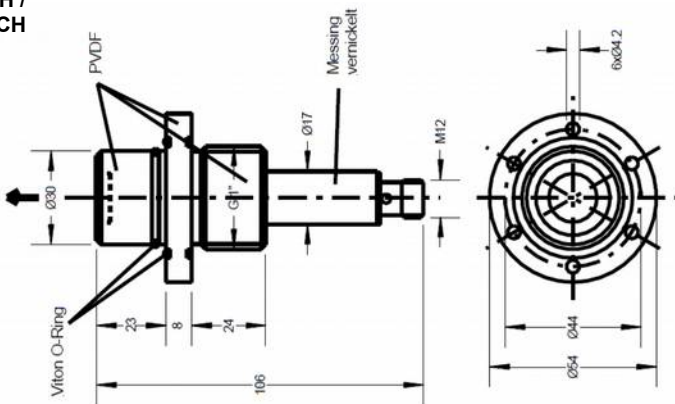
**UFA-1500-M18-A /
UFA-1500-M18-1P**



**UFA-1500-M18-A-R /
UFA-1500-M18-1P-R**



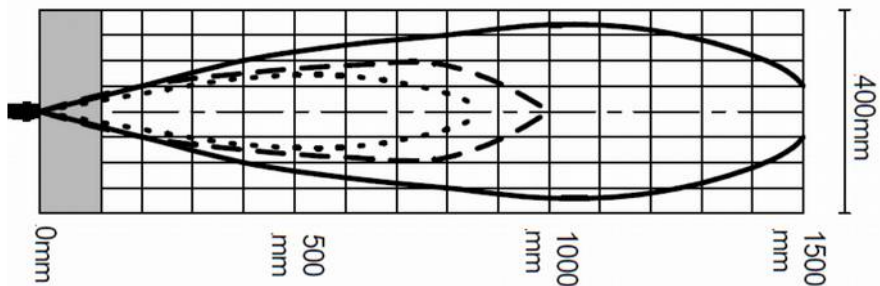
**UFA-1500-M30-A-CH /
UFA-1500-M30-1P-CH**





SCHALLKEULEN

Die genaue Größe der Schallkeule hängt von verschiedenen Faktoren am Einsatzort ab: Luftdruck, Temperatur, Luftfeuchtigkeit und Größe des Zielobjektes.



Die Schallkeulengröße wird durch Anlegen der Versorgungsspannung $-U_B$ (0 V) während >5 s an den Teach-Eingang eingestellt (siehe Teach-Tabelle Seite 4) :

- kleine Keule: 5...10 s lang auf $-U_B$ einlernen (LED blinkt schnell gelb)
- mittlere Keule: 10...15 s lang auf $-U_B$ einlernen (LED blinkt schnell gelb/rot)
- große Keule: 15...20 s lang auf $-U_B$ einlernen (LED blinkt schnell rot)

Einstrahlwinkel

Glatte Flächen sind bis zu einem Neigungswinkel von ca. 10° abzutasten. Raue und stark strukturierte (gekörnte) Oberflächen sind jedoch bis zu weit größeren Winkeln erfassbar. Im Reflexschranken-Modus spielt der Neigungswinkel des Objekts keine Rolle.

TEACH-IN ANLEITUNG

Ultraschall Sensoren Serien UFA-1500

Weiterführende Informationen entnehmen Sie bitte dem entsprechenden Datenblatt unter www.waycon.de/produkte/ultraschallsensoren

TEACH TABELLE

ZEIT	Teach-Eingang verbinden mit	LED blinkt	Schaltausgang	Analogausgang
1...5 s	+U _B (typ. +24 VDC)	gelb langsam	Schließer: ferner Punkt Fenster, bzw. Schaltpunkt Öffner: naher Punkt Fenster	10 V bzw. 20 mA
1...5 s	-U _B (0 VDC)	gelb langsam	Schließer: naher Punkt Fenster Öffner: ferner Punkt Fenster, bzw. Schaltpunkt	0 V, bzw. 4 mA
5...10 s	+U _B (typ. +24 VDC)	gelb schnell	Reflexschranke Schließer	-
10...15 s	+U _B (typ. +24 VDC)	rot schnell	Reflexschranke Öffner	-
5...10 s	-U _B (0 VDC)	gelb	Schallkeule klein	Schallkeule klein
10...15 s	-U _B (0 VDC)	gelb / rot	Schallkeule mittel	Schallkeule mittel
15...20 s	-U _B (0 VDC)	rot	Schallkeule groß	Schallkeule groß
>20 s	-U _B (0 VDC)	kein LED	Factory reset	Factory reset

ANALOGAUSGANG

Die beiden Auswertegrenzen werden durch Anlegen der Versorgungsspannung -U_B (0 V), bzw. +U_B (+24 VDC) während 1...5 s an den Teach-Eingang gestellt. Während des Einlernvorganges wird mit der blinkenden LED angezeigt, ob der Sensor das Objekt erkannt hat:

- LED blinkt gelb: erkannt
- LED blinkt rot: nicht erkannt

Mit -U_B wird die untere Auswertegrenze (0 V bzw. 4 mA) und mit +U_B die obere Auswertegrenze (10 V bzw. 20 mA) eingelernt. Es kann damit sowohl eine steigende als auch eine fallende Rampe programmiert werden.

- Objekt an der unteren Auswertegrenze positionieren (d.h. dort wo 0 V bzw. 4 mA gewünscht wird)
- Untere Grenze 1...5 s mit -U_B einlernen
- Objekt an der oberen Auswertegrenze positionieren (d.h. dort wo 10 V bzw. 20 mA gewünscht wird)
- Obere Grenze 1...5 s mit +U_B einlernen

Untere und obere Auswertegrenzen können auch nachträglich und individuell umprogrammiert werden.

Achtung:

Der Teach-Eingang (Pin 2) darf nach dem Teach-Vorgang im Normalbetrieb nicht mehr angeschlossen sein. Der Sensor kann nach dem Teachen daher auch mit einem 3-adrigen Kabel betrieben werden.



TASTBETRIEB

Beim Tastbetrieb reflektiert das Objekt einen Teil des Ultraschalls, welcher vom Sensor dann wieder erkannt wird. Die Schaltpunkte werden durch Anlegen der Versorgungsspannung $-U_B$ (0 V) bzw. $+U_B$ (+24 VDC) während 1...5 s an den Teach-Eingang eingestellt.

Während des Einlernvorganges wird mit der blinkenden LED angezeigt, ob der Sensor das Objekt erkannt hat: LED blinkt gelb: erkannt / LED blinkt rot: nicht erkannt

Fensterbetrieb Schließer:

- Objekt auf nahen Schaltpunkt stellen
- Schaltpunkt 1...5 s mit $-U_B$ einlernen
- Objekt auf fernen Schaltpunkt stellen
- Schaltpunkt 1...5 s mit $+U_B$ einlernen

Fensterbetrieb Öffner:

- Objekt auf nahen Schaltpunkt stellen
- Schaltpunkt auf 1...5 s mit $+U_B$ einlernen
- Objekt auf fernen Schaltpunkt stellen
- Schaltpunkt 1...5 s mit $-U_B$ einlernen

Schaltpunkt Schließer:

- Objekt auf Schaltpunkt stellen
- Schaltpunkt 1...5 s mit $+U_B$ einlernen
- Sensor ins Leere schauen lassen ($>1,5$ m)
- 1...5 s mit $-U_B$ einlernen

Schaltpunkt Öffner:

- Objekt auf Schaltpunkt stellen
- Schaltpunkt 1...5 s mit $-U_B$ einlernen
- Sensor ins Leere schauen lassen ($>1,5$ m)
- 1...5 s mit $+U_B$ einlernen

REFLEXSCHRANKENBETRIEB

UFA-1500-M18-1P / -R / -CH

Beim Reflexschrankbetrieb wird ein Reflektor im Hintergrund verwendet (max. 1,5 m vom Sensor entfernt). Im Gegensatz zu optischen Sensoren kann der Reflektor aus irgendeinem Material bestehen, das einigermaßen schallreflektierend ist. Der Reflexschrankbetrieb wird anstelle des Tastbetriebs verwendet, wenn das Objekt in sehr spitzem Winkel zum Sensorstrahl liegt (siehe Skizze), oder wenn es extrem schallschluckend ist (kein auswertbares Signal würde vom Objekt zum Sensor reflektiert werden). Der Sensor schaut in diesem Modus, ob er den Reflektor sieht oder ob dieser teilweise vom Objekt verdeckt ist. Ebenso hat der Sensor in dieser Betriebsart keinen Blindbereich.

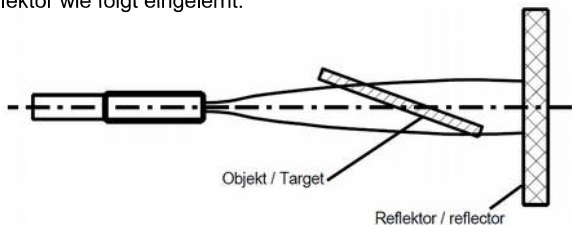
Im Reflexschrankbetrieb wird der Reflektor wie folgt eingelernt:

Schließer:

5...10 s mit $+U_B$ einlernen
(LED blinkt schnell gelb)

Öffner:

10...15 s mit $+U_B$ einlernen
(LED blinkt schnell rot)



BEDIENUNGSANLEITUNG

Ultraschall Sensoren Serien UFA-1500

Weiterführende Informationen entnehmen Sie bitte dem entsprechenden Datenblatt unter www.waycon.de/produkte/ultraschallsensoren

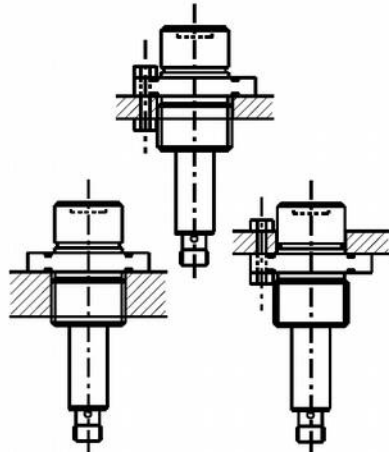
CHEMIKALIENRESISTENTE VARIANTE

UFA-1500-M30-A-CH / UFA-1500-M30-1P-CH

Diese Sensoren sind speziell für den Einsatz in sehr aggressiver Umgebung konzipiert. Die sehr hohe Beständigkeit entspricht der von PVDF bzw. PTFE. Eine mögliche Anwendung ist die Füllstandsmessung von Säuren und Laugen in kleineren Behältern. Der Basis-Sensor ist ein Typ UFA-1500. Die dem Medium ausgesetzte Vorderseite besteht aus PVDF. Das Herausragende an diesem Sensor ist die Tatsache, dass auch der Ultraschallwandler mit einer speziellen PTFE Folie, welche die Ultraschallwellen durchlässt, vollständig eingeschlossen ist.

Montage

Montage am Flansch mit 6 M4 Schrauben oder Montage am Gewinde G1". Dichtung mit den mitgelieferten Viton O-Ringen.





HINWEISE

Warnung

Diese Produkte dürfen weder als Sicherheits- oder Not-Abschaltgeräte noch in anderen Anwendungen, bei denen ein Fehler an diesem Produkt zu Personenschaden führen könnte, eingesetzt werden. Missachtung dieser Anweisungen kann zu schweren Verletzungen oder zum Tod führen.

Umwelteinflüsse

Ultraschall-Sensoren sind zur Anwendung in atmosphärischer Luft konzipiert. Umwelteinflüsse wie Regen, Schnee, Staub und Rauch beeinträchtigen ihre Messgenauigkeit nicht. Unter Druck kann hingegen nicht mit Ultraschall Sensoren gemessen werden.

Starke Luftbewegungen und Turbulenzen führen zu Instabilitäten in der Messung. Strömungsgeschwindigkeiten bis zu einigen m/s werden aber problemlos verkraftet.

Einflüsse durch das Messobjekt

Flüssigkeiten

sind mit Ultraschall sehr gut erfassbar. Die Keulenachse darf jedoch nur eine max. Abweichung von 3° senkrecht zum Flüssigkeitsspiegel haben (keine starken Wellen).

Heiße Messobjekte

mit hohen Temperaturen verursachen eine Wärmekonvektion der sie umgebenden Luft. Dadurch kann unter Umständen die Schallkeule senkrecht zu ihrer Achse so stark ausgelenkt werden, dass das Echo geschwächt oder gar nicht mehr empfangen werden kann.

Bei konvexen (zylindrischen und kugelförmigen) Oberflächen

hat jedes Flächenelement einen anderen Winkel zur Keulenachse. Die reflektierte Keule divergiert dadurch und der Anteil der zum Empfänger reflektierten Schallenergie verkleinert sich entsprechend. Die maximale Reichweite nimmt mit kleiner werdendem Zylinder (Kugel) ab.

Rauigkeit und Oberflächenstrukturen

des zu erfassenden Objektes bestimmen zusätzlich die Abtasteigenschaften von Ultraschall-Sensoren. Oberflächenstrukturen, die größer als die Ultraschall-Wellenlänge sind, sowie grobkörnige Schüttgüter reflektieren Ultraschall diffus und werden unter Umständen vom Sensor nicht optimal erkannt.

Hartes Material

reflektiert in Ultraschall-Anwendungen nahezu die gesamte Impulsenergie, sodass es sich sehr gut mit Ultraschall detektieren lässt.

Weiches Material

hingegen absorbiert fast die gesamte Impulsenergie. Es wird mit Ultraschall daher schlechter erkannt. Zu diesen Materialien zählen z. B. Filz, Watte, grobe Gewebe, Schaumstoffe ...

Dünnwandige Folien

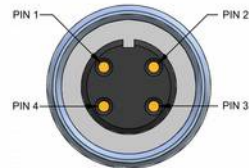
verhalten sich wie weiche Materialien. Um Ultraschall einsetzen zu können, sollte die Folienstärke deshalb mindestens 0,01 mm betragen



ZUBEHÖR

Kabel mit Gegenstecker M12, 4-polig, geschirmt

K4P2M-S-M12	2 m, Stecker gerade, IP67
K4P5M-S-M12	5 m, Stecker gerade, IP67
K4P10M-S-M12	10 m, Stecker gerade, IP67
K4P2M-SW-M12	2 m, Stecker gew inkelt, IP67
K4P5M-SW-M12	5 m, Stecker gew inkelt, IP67
K4P10M-SW-M12	10 m, Stecker gew inkelt, IP67



PIN Kabelfarbe

1	braun
2	w eiß
3	blau
4	schw arz



EG-KONFORMITÄTSERKLÄRUNG

Grundlage: EN 60947-5-2 + Ergänzungen (Näherungsschalter mit Schaltausgang)
 EN 60947-5-7 + Ergänzungen (Näherungssensoren mit Analogausgang)

Hiermit erklären wir, dass die nachstehenden Produkte den aufgeführten Spezifikationen entsprechen.

Bezeichnung	Ultraschall Sensoren
Produktserie	UFA-1500
Prüfung auf Störfestigkeit	IEC 61000-6-2 (Industrie)
Prüfart	Angewendete harmonisierte Normen: EN 61000-4-2, EN 61000-4-3, EN 61000-4-4

Diese Konformitätserklärung verliert bei unsachgemäßer Verwendung oder eigenmächtigen Abänderungen des Produktes ihre Gültigkeit.

Taufkirchen, 13.03.2013

Andreas Träger
 Geschäftsführer