

# ULTRASONIC

## Ultraschall-Abstands- und Näherungssensoren



### **Inhalt:**

<b>Technische Daten</b>	<b>....2</b>
<b>Technische Zeichnung</b>	<b>....2</b>
<b>Beschreibung</b>	<b>....3</b>
<b>Teach-In &amp; Gabelweiten</b>	<b>....4</b>
<b>Elektrischer Anschluss</b>	<b>....5</b>
<b>Bestellcode</b>	<b>....5</b>

## **Serie UBA Bahnlaufregelung**

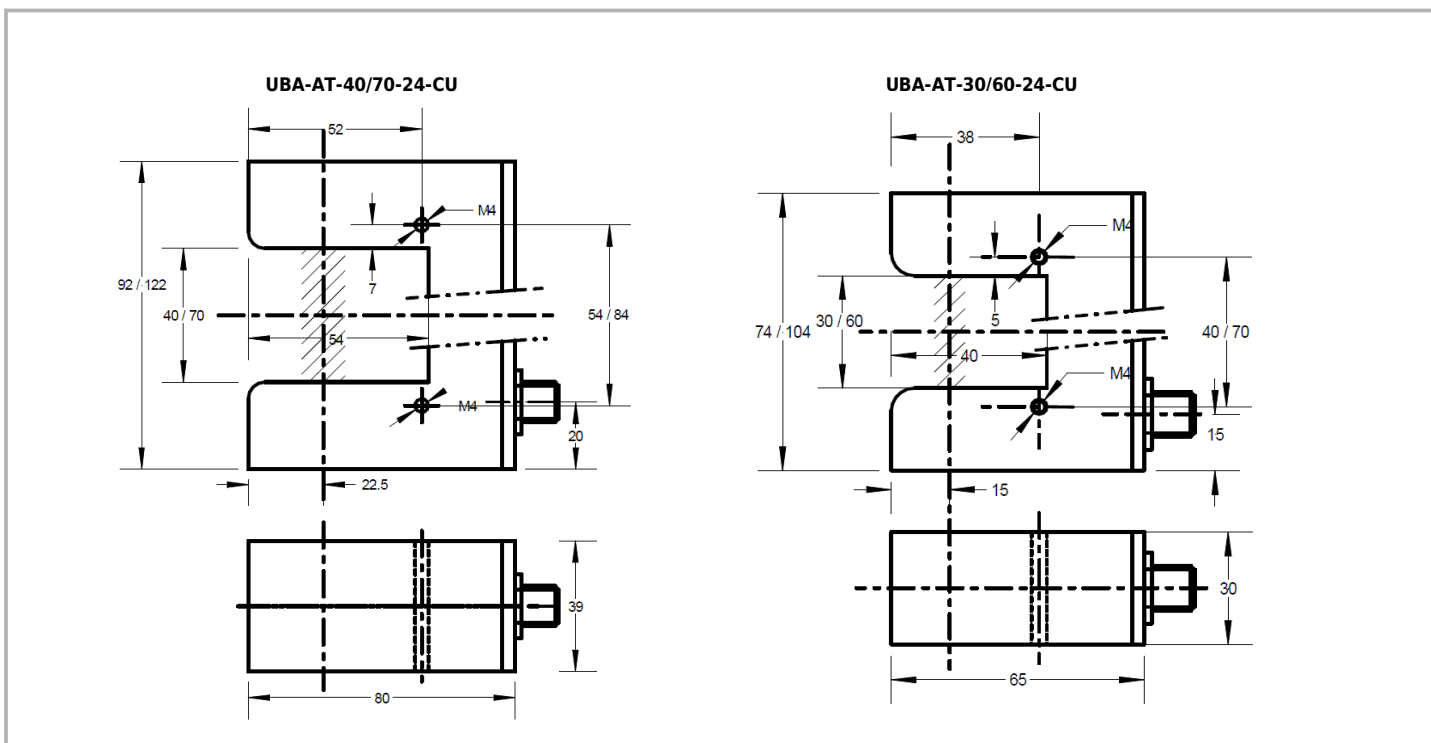
### **Key-Features:**

- **Bahnkantensensor mit Analogausgang 0...10 V, wobei das Analogsignal eine Funktion der seitlichen Abdeckung ist**
- **für Kantendetektion und Bahnlaufregelung**
- **für transparente Folien**
- **bei verschmutzter Luft**
- **hohe Genauigkeit, hohe Temperaturstabilität**
- **große Erfassungsbreite**
- **minimaler Höhenschlag**
- **hohe Messrate**
- **teachbarer Messbereich**

## TECHNISCHE DATEN

		UBA-AT-30/60-24-CU	UBA-AT-40/70-24-CU
Gabelweite	[mm]	30/60	40/70
Erfassungsbreite	[mm]	ca. 8 (±4)	ca. 13 (±6,5)
Auflösung (Rauschen): - bei 20...80 % Abdeckung - bei 0...100 % Abdeckung	[mm] [mm]		ca. 0,1 ca. 0,15
Höhenschlag (Einfluss der Lage zwischen Sender S und Empfänger E): <7 mm von E bzw. S entfernt >7 mm von E bzw. S entfernt <5 mm von E bzw. S entfernt >5 mm von E bzw. S entfernt	[mm] [mm] [mm] [mm]		≤ ±0,5 ≤ ±0,1
Linearität bei 10...90% Abdeckung (typisch)	[%MB]	≤ 2	≤ 4
Ultraschallfrequenz	[kHz]	ca. 180	ca. 130
Taktfrequenz (im unsynchronisierten Betrieb)	[Hz]	500	285
Ausgangssignal	[V]		0...10
Temperaturstabilität 0...60°C (typisch)	[%]		±5
Versorgungsspannung	[VDC]		8...30
Welligkeit der Speisespannung	[%]		10
Stromaufnahme bei 24 VDC	[mA]		35
Leistungsaufnahme	[W]		0,9
Betriebsanzeige		3 LEDs gelb/grün/gelb in Tastatur	
Umgebungstemperatur im Betrieb	[°C]		0...+60
Lagertemperatur	[°C]		-10...+70
Synchronisationseingang (Stecker-Pin 2) - Rechteckpuls (auf steigende Flanke) - min. Signaldauer - max. Taktfrequenz (für gutes Signal)	[V] [ms] [Hz]	3,5 ... 30 0,02 500	3,5 ... 30 0,02 285
Leitungslänge max.	[m]		20
Schutzklasse			IP67
Gehäusematerial		Aluminium, schwarz eloxiert	
elektrischer Anschluss		M12-Stecker, 4-polig	
Masse	[g]	200/220	360/400

## TECHNISCHE ZEICHNUNG



## BESCHREIBUNG

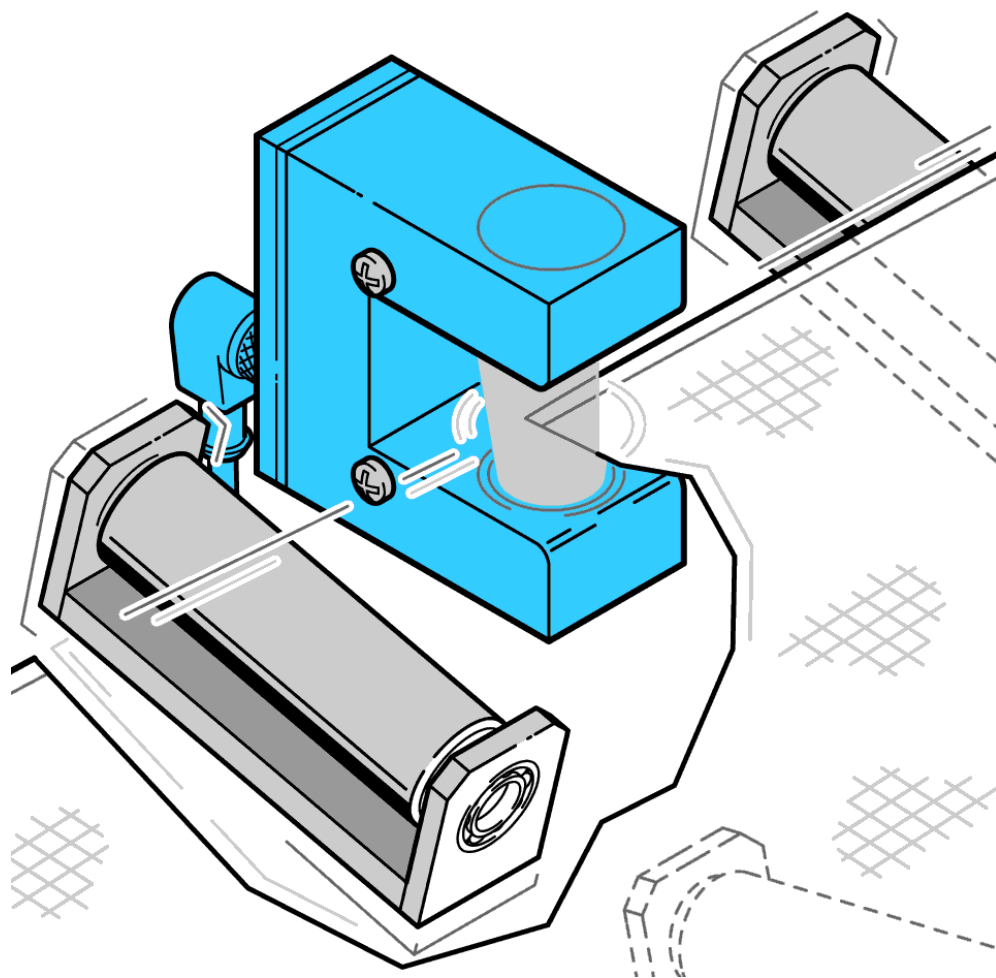
### Vorteile der Ultraschall-Gabelschranken

- 1) Die Schallwandler sind groß im Durchmesser.  
*Resultat: große Messbreite bei guter Linearität und Auflösung.*
- 2) Die Signale werden auf Grund von berechneten Werten und mittels Temperatursensor kompensiert.  
*Resultat: genauer Betrieb bis 60°C.*
- 3) Die Sensoren verfügen über einen Teach-In.  
*Resultat: Die Sensoren können vom Anwender an die jeweiligen Luftbedingungen und das Material angepasst werden.*
- 4) Software und Schallwandler sind so ausgelegt, dass Mehrfachechos eine untergeordnete Rolle spielen.

Die UBA sind Ultraschall-Schranken mit getrenntem Sender und Empfänger. Sie eignen sich zur Kantendetektion an Bahnlaufregelsystemen. Im Gegensatz zu herkömmlichen Schranken arbeiten sie nicht mit einem einfachen Ja/Nein Signal, sondern erfassen den Abdeckungsgrad des Ultraschallempfängers als analoges Ausgangssignal. Bei voller Abdeckung geben sie 0 V aus, bei offener Schranke 10 V.

Im Gegensatz zu optischen Systemen reagiert die Ultraschallschranke aber viel weniger empfindlich auf Verschmutzung. Zudem können auch transparente Materialien (Folien) problemlos erkannt werden.

Die relative Luftfeuchtigkeit und der Luftdruck (Meereshöhe) beeinflussen das Ausgangssignal des Sensors aus physikalischen Gründen (Schalldämpfung). Steigende Luftfeuchtigkeit bzw. sinkender Luftdruck reduzieren das Ausgangssignal bei gegebener Kantenposition.



## TEACH-IN

### Teach-In

Mit dem Teach-In kann sowohl der Signalausgang bei ganz geschlossener Schranke (Zustand A) als auch bei voll offener Schranke (Zustand B) definiert werden.

Zustand A:

Wenn ein völlig schallundurchlässiges Material in der Schranke liegt, kommt kein Signal beim Empfänger an und der Sensor zeigt 0 V an. Ist das Material jedoch teilweise schalltransparent (z. B. Textilien), würde der Sensor einen Offset anzeigen. Durch Einlernen dieses Zustands kann der Offset eliminiert und die Messspanne von 10 V voll ausgenutzt werden. Zum Einlernen des Zustands A muss das zu messende Material ganz in die Gabel eingeführt werden.

Zustand B:

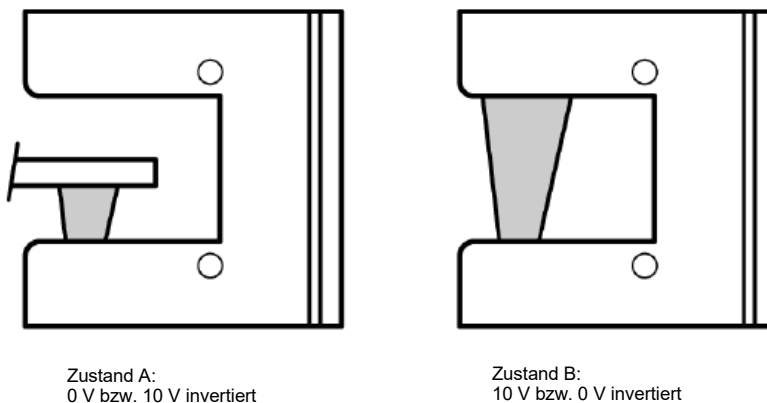
Wenn kein Hindernis zwischen Sender und Empfänger liegt, sollte der Sensor das Vollsignal von 10 V anzeigen. Wie oben erklärt, kann dieses Vollsignal je nach Luftzustand jedoch leicht variieren. Durch Einlernen dieses Zustands kann das Vollsignal genau auf die 10 V eingestellt werden. Zum Einlernen des Zustands B muss die Gabel völlig frei sein.

Zusätzlich kann das Ausgangssignal mittels Teach-In auch invertiert werden, d. h. entweder steigendes oder fallendes Signal bei zunehmender Abdeckung des Sensors.

- Zustand A (Material ganz eingeführt): Taste A min. 2 s drücken, bis das gelbe LED bei A blinkt (Quittierung erfolgt durch Leuchten aller 3 LEDs).
- Zustand B (kein Material in der Gabel): Taste B min. 2 s drücken bis das gelbe LED bei B 3x blinkt (Quittierung erfolgt durch Leuchten aller 3 LEDs).
- Invertierung des Signals: Tasten A und B gleichzeitig 5 s drücken, bis das gelbe LED bei A leuchtet. Danach loslassen. Quittierung erfolgt durch Leuchten aller 3 LEDs. Invertierung rückgängig machen auf dieselbe Weise.
- Werkseinstellung (alles wird wieder zurückgestellt): Tasten A und B gleichzeitig 10 s drücken, bis grüne LED leuchtet. Danach loslassen. Quittierung erfolgt durch Leuchten aller 3 LEDs.
- Tastensperre: Tasten A und B gleichzeitig 15 s drücken, bis gelbes LED bei B leuchtet. Danach loslassen. Quittierung erfolgt durch Leuchten aller 3 LEDs. Entsperren der Tasten auf dieselbe Weise.

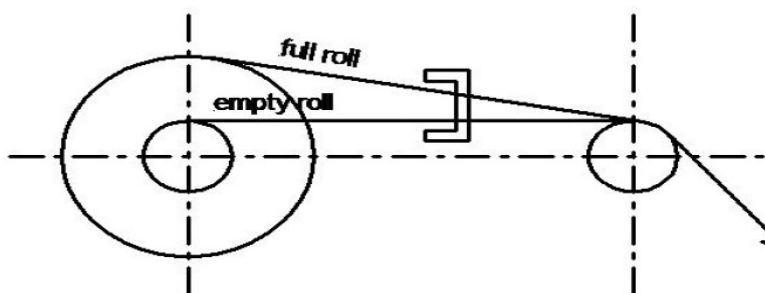
### Teach-In über den Stecker

Pin 2 des Steckers hat neben der Funktion der Synchronisation auch dieselbe Funktion wie die Taste B. Die Anpassung des vollen Ausgangssignals bei ganz offener Gabel kann deshalb alternativ zur Taste B auch durch Verbindung des Pin 2 mit der Speisespannung (nom. 24 VDC) während min. 2 s erfolgen. Anschließend muss der Pin 2 wieder von der Spannung entfernt werden. Der Sensor kann z. B. nach dem Teachen auch mit einem 3-adrigen Kabel betrieben werden. Das Teachen über den Stecker ist auch möglich, wenn die Tastensperre aktiviert ist.



## VERSCHIEDENE GABELWEITEN

Größere Sensor-Gabelweiten sind vor allem dann interessant, wenn die Materialbahn vertikal stark flattert oder wenn sie nicht immer an der selben Position verläuft. Das ist zum Beispiel bei beim Ab- oder Aufrollen der Fall (siehe Bild unten).

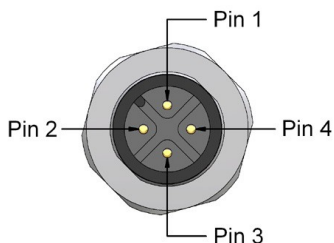


## SYNCHRONISATION

Mit einem externen repetitiven Signal kann der interne Takt des Sensors überspielt werden. Das kann nützlich sein, wenn mehrere Sensoren entlang einer schnell laufenden Bahn messen.

## ELEKTRISCHER ANSCHLUSS

**Sensor:** 4 poliger M12 Steckerausgang



PIN	Funktion
Pin 1	+24 V
Pin 2	Synchronisations-/Teach-In Eingang
Pin 3	0 V
Pin 4	Analogausgang 0...10 VDC

**Kabel mit Gegenstecker M12, 4-polig, geschirmt**

K4P2M-S-M12 2 m, Stecker gerade, IP67

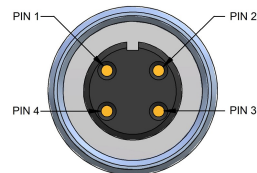
K4P5M-S-M12 5 m, Stecker gerade, IP67

K4P10M-S-M12 10 m, Stecker gerade, IP67

K4P2M-SW-M12 2 m, Stecker gewinkelt, IP67

K4P5M-SW-M12 5 m, Stecker gewinkelt, IP67

K4P10M-SW-M12 10 m, Stecker gewinkelt, IP67



PIN Nr.	Kabelfarbe	PIN Nr.	Kabelfarbe
Pin 1	braun	Pin 3	blau
Pin 2	weiß	Pin 4	schwarz

## BESTELLCODE

UBA-AT--24-CU

Messbereich [mm]

30 / 40 / 60 / 70

z.B. 40

## PREISE

Sensor	Messbereich [mm]	Preis
UBA-AT-30-24-CU	30 mm, 0...10 V	752 €
UBA-AT-40-24-CU	40 mm, 0...10 V	786 €
UBA-AT-60-24-CU	60 mm, 0...10 V	844 €
UBA-AT-70-24-CU	70 mm, 0...10 V	925 €

Anschlusskabel	Länge	Stecker	Preis
K4P2M-S-M12	2 m	Stecker gerade	15 €
K4P5M-S-M12	5 m	Stecker gerade	18 €
K4P10M-S-M12	10 m	Stecker gerade	23 €
K4P2M-SW-M12	2 m	Stecker gewinkelt	15 €
K4P5M-SW-M12	5 m	Stecker gewinkelt	18 €
K4P10M-SW-M12	10 m	Stecker gewinkelt	23 €

Diese Daten können jederzeit ohne Vorankündigung geändert werden.

**WayCon Positionsmesstechnik GmbH**

E-Mail: [info@waycon.de](mailto:info@waycon.de)

Internet: [www.waycon.de](http://www.waycon.de)

**Head Office**

Mehlbeerstr. 4

82024 Taufkirchen

Tel. +49 (0)89 67 97 13-0

Fax +49 (0)89 67 97 13-250

**Office Köln**

Auf der Pehle 1

50321 Brühl

Tel. +49 (0)2232 56 79 44

Fax +49 (0)2232 56 79 45

**WayCon**

Positionsmesstechnik