

# SIGNALWANDLER



## PMX-24 Signalwandler

### Key-Features:

- wandelt Potentiometersignale in ein analoges Ausgangssignal (z.B. 0...10 V oder 4...20 mA)
- mit Kabelbrucherkennung und Alarmausgang
- Eingang: Potentiometer 1...20 k $\Omega$
- differenzielle Potentiometerversorgung
- Ausgang konfigurierbar
- galvanisch getrennt
- hohe Störfestigkeit
- geringe Restwelligkeit
- DIN-Schienen-Montage

### Inhalt:

<b>Einleitung</b>	....2
<b>Technische Daten</b>	....2
<b>Kabelbrucherkennung</b>	....3
<b>Elektrischer Anschluss</b>	....3
<b>Einstellungen</b>	....4

## EINLEITUNG

Messwandler werden in der Sensortechnik eingesetzt, um eine Eingangsgröße (z.B. Potentiometer) in eine proportionale Ausgangsgröße umzuwandeln. Dies sind häufig normierte Werte wie 0...10 V oder 4...20 mA, die zur einfachen Anbindung an Steuerungen benötigt werden. Für ein optimales Signalverhalten wird eine Signalkonditionierung und eine galvanische Trennung durchgeführt.

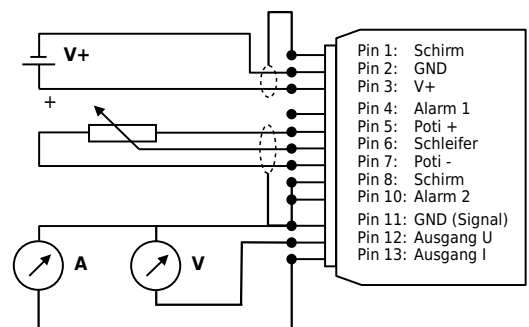
Die PMX-24 bietet verschiedene Strom- und Spannungsausgänge wie z. B. 4...20 mA, 0...10 V, 0...5 V,  $\pm 5$  V,  $\pm 10$  V, einfach konfigurierbar über DIP-Schalter (Schalter auf der Platine). Der Signalausgang ist galvanisch getrennt und zeichnet sich durch ein extrem geringes Restrauschen aus und ist frei von jeglichen Spikes. Die Versorgung des Potentiometers ist hinsichtlich der Störsicherheit mit einer hochgenauen differentiellen Referenzspannung von  $\pm 5$  V realisiert, so dass größere Kabellängen zwischen Potentiometer und Messumformer möglich sind und Störungen durch externe Anlagenteile minimiert werden.

## TECHNISCHE DATEN

### PMX-24

Ausgang	4...20 mA, 0...10 V, 0...5 V, $\pm 10$ V, $\pm 5$ V, über DIP-Schalter wählbar, galvanisch getrennt, 4-Leiter
Eingang	Potentiometer mit 1...20 k $\Omega$
Versorgung	9...36 VDC
max. Stromaufnahme	30 mA, max. 44 mA (bei Nutzung Stromausgang)
max. Bürde Stromausgang	< 300 $\Omega$
Dynamik	300 Hz (-3 dB) aktiver 6-pol. Besselfilter
Rauschen	<1 mV <sub>rms</sub>
Verpolungsschutz	ja, unendlich
kurzschlussfest	ja, dauerkurzschlussfest
Arbeitstemperatur	-40...85 °C
Temperaturkoeffizient < 15°C	0,00032 %/K
Temperaturkoeffizient > 15°C	0,00005 %/K
Anschlusstechnik	4-Leiter Technik
Einschaltdrift	0,0025% vom MB ohne Aufwärmzeit
Schutzklasse	IP30 (EN60529)

Schaltbild



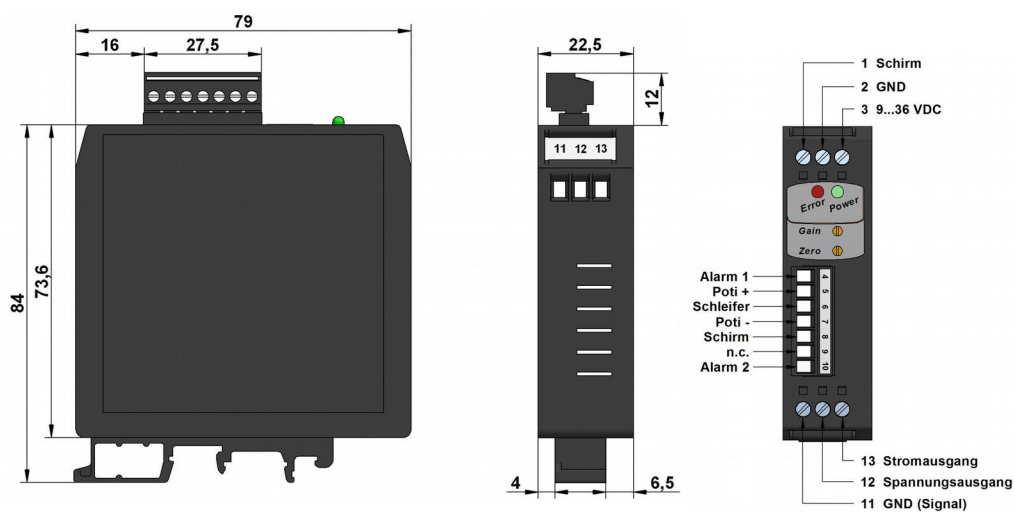
#### Hinweis:

Signal GND und GND der Versorgung dürfen bei Verwendung mit 3-Leitertechnik verbunden werden. Pin 1 und Pin 8 sind intern verbunden.

**!! Die PMX ist eine Stromquelle !!**

Die Leerlaufspannung (ohne Last) zwischen Pin 11 und Pin 13 beträgt ca. 8 V.

## TECHNISCHE ZEICHNUNG



## KABELBRUCHERKENNUNG

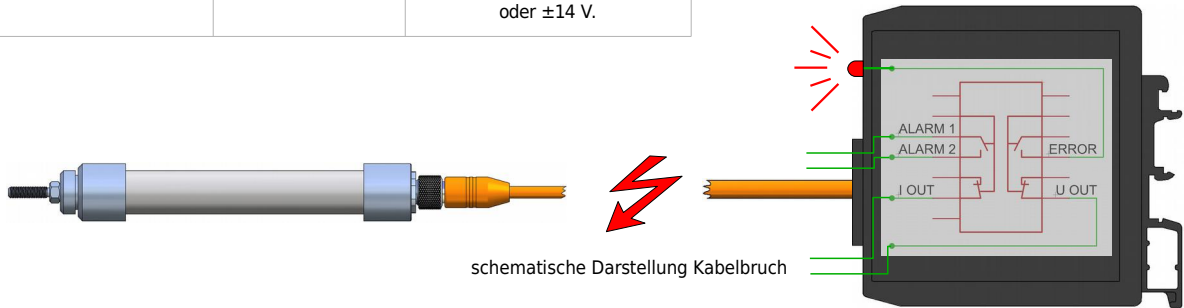
Im Falle eines Kabelbruchs zwischen Sensor und Messumformer liegt kein Signal am Eingang der Elektronik an. Herkömmliche Geräte interpretieren dies als Schleifersignal, entsprechend der Anfangsposition des Potentiometers bei der das Schleifersignal 0 V liefert. Beim Analogausgang von 4...20 mA entspricht dies 4 mA, bei bipolaren Spannungsausgängen von  $\pm 10$  V entspricht dies -10 V, beim Ausgang  $\pm 5$  V somit -5 V, etc.

Bei einem Kabelbruch werden drei Funktionen aktiviert:

1. Der Ausgang wird über einen Switch komplett frei geschaltet und es liegt kein Strom- oder Spannungssignal am Ausgang an.
2. Zusätzlich blinkt an der Gerätefront die gut sichtbare rote ERROR-LED.
3. Es wird ein Alarm-Schaltausgang aktiviert (Schließer), womit weitere Maßnahmen gesteuert werden können, beispielsweise ein akustisches Signal oder eine Notabschaltung.

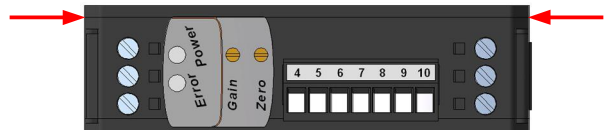
Die Kabelbrucherkennung wird bei einer vollständigen Durchtrennung des Sensorkabels, bzw. zumindest der Versorgungsleitungen des Potentiometers aktiviert (ein Teilbruch lediglich des Schleiferanschlusses aktiviert diese Funktion beispielsweise nicht). Die Kabelbrucherkennung funktioniert für Potentiometer bis zu einem max. Widerstandswert von 20 kOhm.

Funktionen bei aktiver Kabelbrucherkennung		
Freischaltung des Ausgangs über einen Switch. Kein Strom- oder Spannungssignal liegt an.	Rote LED blinkt.	Ein Alarm-Schaltausgang wird aktiviert (Schließer). Kabelbruch ON: 30 $\Omega$ Kabelbruch OFF: $\infty$ Belastbarkeit max. 30 mA oder $\pm 14$ V.

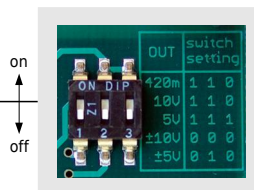


## ELEKTRISCHER ANSCHLUSS

Das Gehäuse des Messwandlers lässt sich öffnen, indem die Deckelplatte an den gezeigten Stellen abgezogen wird. Hierfür wird in der Regel kein Werkzeug benötigt.



Über die DIP-Switches auf der Platinenoberseite lässt sich nach Entfernen der Schutzfolie das gewünschte Ausgangssignal einstellen.



OUT	Switch Setting		
420 mA	1	1	0
10 V	1	1	0
5 V	1	1	1
$\pm 10$ V	0	0	0
$\pm 5$ V	0	1	0

## EINSTELLUNGEN

### Nullpunkt (Zero) und Verstärkung (Gain):

Bitte beachten Sie, dass sich Nullpunkt und Verstärkung bei großen Leitungslängen zwischen Potentiometer und Messumformer verschieben können. Installieren Sie daher das Potentiometer mit der erforderlichen Leitungslänge und nehmen Sie erst dann die Einstellung von Nullpunkt und Verstärkung vor. Hierfür empfehlen wir folgende Vorgehensweise:

1. Bewegen Sie das Potentiometer an den Messbereichsanfang
2. Nullpunkt einstellen: Stellen Sie mit Hilfe des stirnseitigen Zero Potentiometers das Ausgangssignal auf 4,000 mA (für 4...20 mA) oder 0,000 V (für 0...10 V).
3. Bewegen Sie das Potentiometer an das Messbereichsende.
4. Verstärkung einstellen: Stellen Sie mit Hilfe des stirnseitigen Gain Potentiometers das Ausgangssignal auf 20,000 mA bzw. 10,000 V ein.
5. Kontrollieren Sie danach das Ausgangssignal an Messbereichsanfang und -ende. Sollte es leichte Abweichungen geben, wiederholen Sie bitte nochmals die Schritte 2 bis 4.



Ausgangssignal 0...5 V: Einstellung analog zu 0...10 V

Ausgangssignal  $\pm 5$  V/ $\pm 10$  V: Bewegen Sie das Potentiometer in die Messbereichsmitte. Stellen Sie den Nullpunkt auf 0,000 V. Bewegen Sie das Potentiometer an Messbereichsanfang und -ende und kontrollieren Sie, ob die Werte identisch sind (z. B. -10,035 V und +10,035 V). Sollte das nicht der Fall sein, korrigieren Sie mit Hilfe des Zero Potentiometers. Anschließend stellen Sie die Verstärkung auf 5,000 V (-5,000 V) bzw. 10,000 V (-10,000 V).

### Richtungsumkehr:

Sollten Sie ein invertiertes Ausgangssignal benötigen (20...4 mA/ 10...0 V/ 5...0 V), so tauschen Sie die Klemmen 5 und 7 am Messumformer.

## PREIS

PMX-24

4...20 mA, 0...10 V, 0...5 V,  $\pm 10$  V,  $\pm 5$  V

167 €

Diese Daten können jederzeit ohne Vorankündigung geändert werden.

**WayCon Positionsmesstechnik GmbH**

email: [info@waycon.de](mailto:info@waycon.de)

internet: [www.waycon.de](http://www.waycon.de)

**Head Office**

Mehlbeerstr. 4

82024 Taufkirchen

Tel. +49 (0)89 67 97 13-0

Fax +49 (0)89 67 97 13-250

**Office Köln**

Auf der Pehle 1

50321 Brühl

Tel. +49 (0)2232 56 79 44

Fax +49 (0)2232 56 79 45

**WayCon**  
Positionsmesstechnik