

SEILZUGSENSOR

Links zu weiteren Dokumenten dieser Serie:

[Bedienungsanleitung](#)
[Handbuch für CANopen](#)
[Teachelektronik Squeezer](#)
[Datenblatt TEDS-Stecker](#)



SX50 SERIE

Key-Features:

- Messbereiche von 50 bis 1250 mm
- Analogausgang: Potentiometer, Spannung, Strom
- Teachbare Ausgänge: 0...5 V, 0...10 V, zusätzlich mit Open-Collector Schaltausgang
- Digitalausgang Inkremental: RS422 (TTL), Gegentakt
- Digitalausgang Absolut: CANopen, SSI
- Linearität bis zu $\pm 0,02$ % des Messbereichs
- Schutzklasse bis IP67
- Temperaturbereich: -20...+85 °C (optional -40 °C oder +120 °C)
- Hohe Dynamik und Störfestigkeit
- Kundenspezifische Bauformen
- Optional mit TEDS-Stecker

Inhalt

Technische Daten Analog.....	2
Technische Daten Inkremental	3
Technische Daten Digital WCAN	4
Technische Daten Digital CAN, SSI.....	5
Mechanische Kenndaten	5
Technische Zeichnung	6
Optionen.....	8
Zubehör	9
Bestellcode.....	10

TECHNISCHE DATEN ANALOGAUSGANG

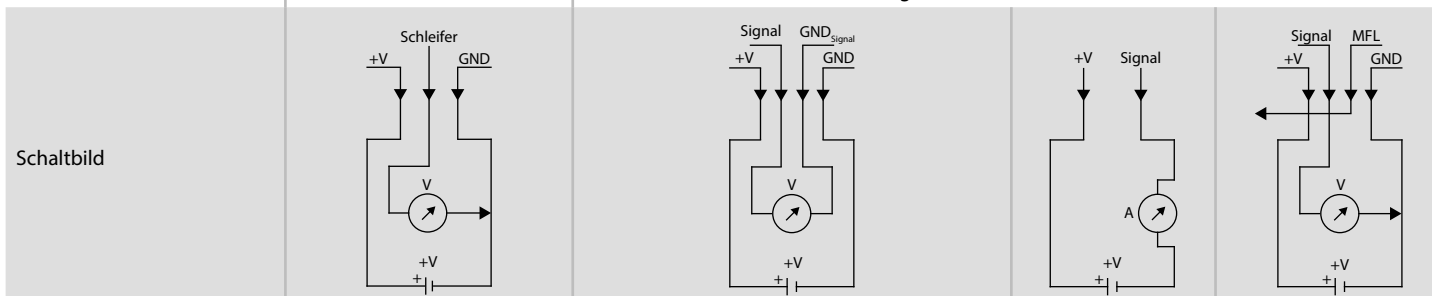
Messbereich MB ¹⁾	[mm]	50	75	100	125	150	225	250	300	375	500	625	750	1000	1250
Linearität	[%]	±0,5				±0,15				±0,1					
Verbesserte Linearität (optional)	[%]	-				±0,1				±0,05					
Verbesserte Linearität (optional) ²⁾	[%]	±0,1				-									
Auflösung		siehe „Elektrische Daten Analogausgang“													
Sensorelement		Hybridleitplastik-Potentiometer													
Anschluss		axialer M12-Steckerausgang oder axialer Kabelausgang (TPE Kabel)													
Schutzklasse		IP65, optional IP67													
Feuchte		max. 90 % relativ, nicht kondensierend													
Arbeitstemperatur		siehe „Elektrische Daten Analogausgang“													
Mechanische Kenndaten		Auszugskraft, maximale Geschwindigkeit und Beschleunigung siehe „ Mechanische Kenndaten “													
Gehäuse		Aluminium, eloxiert, Federgehäuse PA6													
Messseil		Edelstahl V2A Ø 0,5 mm													
Gewicht	[g]	300 bis 500, je nach Messbereich													

¹⁾ weitere auf Anfrage

²⁾ Sonderbauform mit offenem Potentiometer, Schutzklasse IP40, nur in Verbindung mit Potentiometerausgang 1R (bitte setzen Sie sich mit dem WayCon Vertrieb in Verbindung)

ELEKTRISCHE DATEN ANALOGAUSGANG

Ausgangsart	Potentiometer			Spannung ¹⁾				Strom	Spannung (teachbar)	
	1R	5R ²⁾	10R ²⁾	4,5V	5V	55V	10V	420A	5VT	10VT
Bestellcode	1R	5R ²⁾	10R ²⁾	4,5V	5V	55V	10V	420A	5VT	10VT
Ausgang	1 kΩ	5 kΩ	10 kΩ	0,5...4,5 V	0...5 V	-5...+5 V	0...10 V	4...20 mA	0...5 V	0...10 V
Versorgung	max. 30 V			8...30 VDC			12...30 VDC	12...30 VDC ³⁾	8...35 VDC	
Empfohlener Schleiferstrom	<1 μA									
Stromaufnahme	-			max. 25 mA (unbelastet)				-		
Leistungsaufnahme				-				max. 200 mW		
Ausgangsstrom	-			max. 10 mA, min. Last 10 kΩ				max. 50 mA im Fehlerfall ⁴⁾	max. 10 mA, min. Last 1 kΩ	
Dynamik	-			<3 ms von 0...100 % und 100...0 %				<1 ms von 0...100 % und 100...0 %	1 ms	
Auflösung	theoretisch unendlich, begrenzt durch das Rauschen									1 mV
Rauschen	abhängig von der Versorgungsspannung			0,5 mV _{eff}				1,6 μA _{eff}	2 mV _{eff}	
Verpolschutz	-			ja				-		
Kurzschlussfest	-			ja				ja		
Arbeitstemperatur	-20...+85 °C / optional: -40...+85 °C oder -20...+120 °C			-20...+85 °C / optional: -40...+85 °C						
Temperaturkoeffizient	±0,0025 %/K			0,0037 %/K				0,0079 %/K	0,0016 %/K	
EMV	-			gemäß EN 61326-1:2013						



¹⁾ Galvanisch getrennt

²⁾ nur für Messbereiche ≥150 mm

³⁾ Bürde: 250 Ω (max. 500 Ω)

⁴⁾ Last max. 0,5 kΩ

MFL = Multi-Funktionsleitung

TECHNISCHE DATEN DIGITALAUSGANG INKREMENTAL

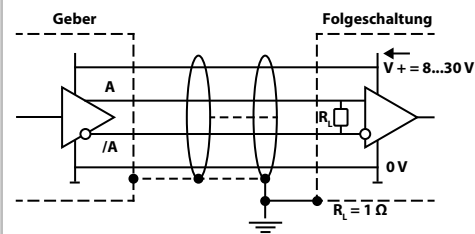
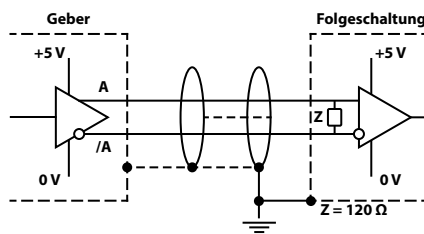
Messbereich ¹⁾	[mm]	500	750	1250
Linearität	[%]	±0,05		
Verbesserte Linearität (optional)	[%]	±0,02 (nur bei Auflösung 20 Pulse/mm oder höher)		
Auflösung ¹⁾	[Pulse/mm]	1/4 / 10 / 28,8 (durch 4-fach Flankenbewertung kann die Auflösung um den Faktor 4 erhöht werden)		
Z-Puls Abstand	[mm]	125		
Sensorelement		Inkremental-Encoder mit optischer Code-Scheibe		
Ausgangssignal		A, B und Z Puls (plus invertierte Pulse /A, /B und /Z)		
Anschluss		radialer M12-Steckeranschluss oder radialer Kabelanschluss (PVC Kabel)		
Schutzklasse		IP65, optional IP67		
Feuchte		max. 90 % relativ, nicht kondensierend		
Arbeitstemperatur	[°C]	-20...+85		
Mechanische Kenndaten		Auszugskraft, maximale Geschwindigkeit und Beschleunigung siehe „ Mechanische Kenndaten “		
Gehäuse		Aluminium, eloxiert, Federgehäuse PA6		
Messeil		Edelstahl V2A Ø 0,5 mm		
Gewicht	[g]	300 bis 500, je nach Messbereich		

¹⁾ weitere auf Anfrage

ELEKTRISCHE DATEN DIGITALAUSGANG INKREMENTAL

Ausgangsart		Leitungstreiber L RS422 (TTL-kompatibel)	Gegentakt G Push Pull (HTL)
Versorgung +V	[VDC]	5 ± 5 %	8...30
Stromaufnahme (ohne Last)	[mA]	max. 90 (typisch 40)	max. 40
Last / Kanal	[mA]	max. ±20	
Impulsfrequenz	[kHz]	max. 300	max. 200
Signalpegel high	[V]	min. 2,5	min. +V-3
Signalpegel low	[V]	max. 0,5	

Elektrische Folgeschaltung

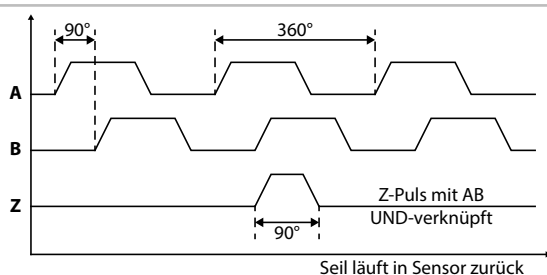


AUSGANGSSIGNAL DIGITALAUSGANG INKREMENTAL

Ausgangssignal

Die Pulse A und B sind 90° phasenverschoben (Richtungsdetektion). Der Z-Puls wird einmal pro Umdrehung ausgegeben. Der Z-Puls-Abstand beträgt 125 mm (= Umfang der Seilscheibe) und kann als Referenzmarke verwendet werden.

(Signaldarstellung ohne invertierte Signale; Zeitachse für Seilrücklauf)



TECHNISCHE DATEN DIGITALAUSGANG ABSOLUT CAN_{OPEN} (WCAN)

Messbereich	[mm]	50	75	100	125	150	225	250	300	375	500	625	750	1000	1250	
Linearität	[%]	±0,5					±0,15					±0,1				
Auflösung		0,002 % des Messbereichs														
Sensorelement		Potentiometer														
Anschluss		axialer M12-Steckerausgang oder axialer Kabelausgang (TPE Kabel)														
Schutzklasse		IP65, optional IP67														
Feuchte		max. 90 % relativ, nicht kondensierend														
Arbeitstemperatur	[°C]	-20...+85 / optional: -40...+85														
Mechanische Kenndaten		Auszugskraft, maximale Geschwindigkeit und Beschleunigung siehe „ Mechanische Kenndaten “														
Gehäuse		Aluminium, eloxiert, Federgehäuse PA6														
Messeil		Edelstahl V2A Ø 0,5 mm														
Gewicht	[g]	300 bis 500, je nach Messbereich														

ELEKTRISCHE DATEN DIGITALAUSGANG ABSOLUT CAN_{OPEN} (WCAN)

Link zum Handbuch		CANopen (WCAN)
CAN-Spezifikation		Full CAN 2.0B (ISO11898)
Kommunikationsprofil		CANopen CiA 301 V 4.2.0
Geräteprofil		Encoder, absolute linear; CiA 406 V 3.2.0
Error Control		Producer Heartbeat, Emergency Message, Node Guarding
Node ID		Default: 7, Einstellbar über SDO
PDO		1 x TPDO, static mapping
PDO Modes		Event-triggered, Time-triggered, Sync-zyklisch, Sync-azyklisch
Übertragungsrate		1 Mbps, 800, 500, 250, 125, 50, 20 kbps, Einstellbar über SDO
Integrierter Bus-Abschlusswiderstand		120 Ω zuschaltbar über SDO
Bus, galvanische Trennung		Nein
Versorgung	[VDC]	8...30
Stromaufnahme		Typisch 10 mA bei 24 V, typisch 20 mA bei 12 V
Messrate		1 kHz mit 16 Bit Auflösung
Elektrischer Schutz		Verpolschutz
Temperaturkoeffizient	[%/K]	0,0014
EMV		DIN EN61326-1:2013, in Übereinstimmung mit der Richtlinie 2014/30/EU

TECHNISCHE DATEN DIGITALAUSGANG ABSOLUT

Typ (Link zum Encoder Datenblatt)		CANopen (CAN)	SSI
Link zum Handbuch / zur Datei		Handbuch / EDS	-
Messbereich	[mm]	500 / 750 / 1250	
Linearität	[%]	±0,05	
Auflösung skalierbar (über Software)		Ja	Nein
Auflösung Standard	[Pulse/mm]	65,54 (entspricht 0,015 mm [13 bit])	32,77 (entspricht 0,03 mm [12 bit])
Auflösung max.	[Pulse/mm]	524,3 (entspricht 0,0019 mm [16 bit])	-
Sensorelement		Multiturn-Absolut-Encoder mit optischer Code-Scheibe	
Anschluss ¹⁾		tangentialer Kabelausgang (PUR Kabel)	
Versorgung	[VDC]	10...30 (mit Verpolschutz der Versorgungsspannung)	
Stromaufnahme (bei 24 VDC, ohne Last)	[mA]	max. 80	max. 30
Schutzklasse		IP65, optional IP67	
Feuchte		max. 90 % relativ, nicht kondensierend	
Arbeitstemperatur	[°C]	-20...+85	
Mechanische Kenndaten		Auszugskraft, maximale Geschwindigkeit und Beschleunigung siehe „Mechanische Kenndaten“	
Gehäuse		Aluminium, eloxiert, Federgehäuse PA6	
Messseil		Edelstahl V2A Ø 0,5 mm	
Gewicht	[g]	300 bis 500, je nach Messbereich	

¹⁾ Für CANopen gilt: Die Summe aller Stickleitungen sollte bei einer bestimmten Baudrate die maximale Länge Lu nicht übertreffen.
 Lu < 5 m Kabellänge bei 125 Kbit Lu < 2 m Kabellänge bei 250 Kbit Lu < 1 m Kabellänge bei 1 Mbit

ELEKTRISCHE DATEN DIGITALAUSGANG ABSOLUT

Kennwerte der Schnittstelle CANopen (Encoder 8.F3668.412X.2122)

Code	Binär
Interface	CAN High-Speed gemäß ISO11898, Basic- und Full-CAN, CAN Specification 2.0 B
Protokoll	CANopen Profil DS406 V3.2 mit herstellerspezifischen Ergänzungen, LSS-Service DS305 V2.0
Baudrate	10...1000 kbit/s (mit Software einstellbar)
Knotenadresse	1...127 (mit Software konfigurierbar)
Terminierung	mit Software konfigurierbar
LSS Dienste	CIA LSS Protokoll DS305, Globale Kommandounterstützung für Knotenadresse und Baudrate, selektive Kommandos über Attribute des Identity-Objekts

Kennwerte der Schnittstelle SSI (Encoder 8.F3663.412X.G222)

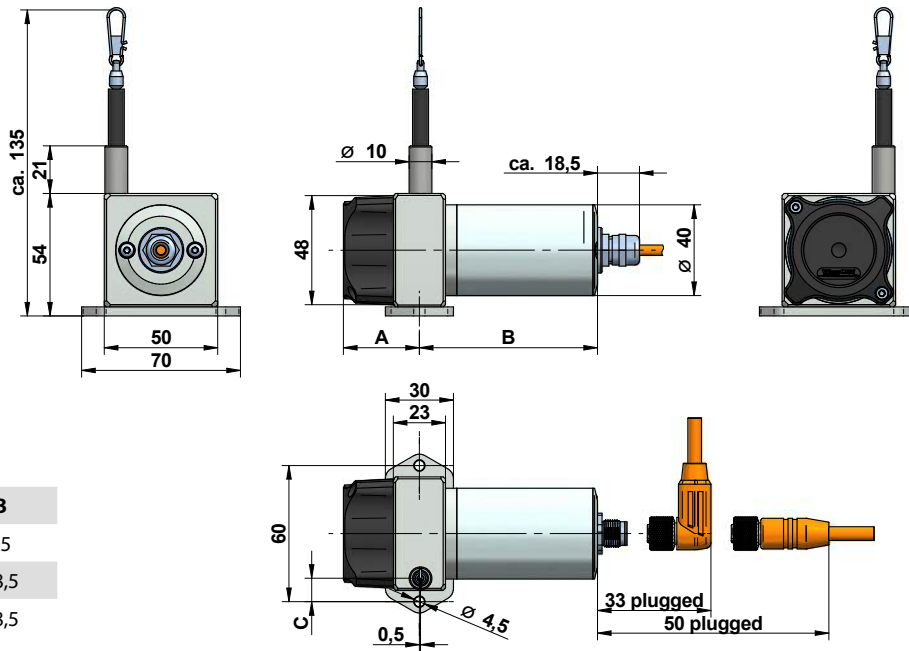
Code	Gray
Ausgangstreiber	RS485 Transceiver-Typ
Zulässige Last/Kanal	max. ±30 mA
Signalpegel	HIGH: typ 3,8 V LOW: bei $I_{Last} = 20$ mA typ 1,3 V
Auflösung	12 bit
SSI Taktrate	ST-Auflösung: 50 kHz...2 MHz
Monoflop-Zeit	≤ 15 µs
Datenaktualität	≤ 1 µs
Status und Parity bit	auf Anfrage

MECHANISCHE KENNDATEN

Messbereich [mm]	Auszugskraft		Geschwindigkeit ¹⁾	Beschleunigung ¹⁾	Auszugskraft mit Option HG		Beschleunigung mit Option HG
	F_{min} [N]	F_{max} [N]	V_{max} [m/s]	a_{max} [m/s ²]	F_{min} [N]	F_{max} [N]	a_{max} [m/s ²]
50	5,4	6,8	8	250	9,8	12,4	350
75	3,8	4,6	8	150	7	8,4	300
100	3	3,6	8	150	5,4	6,4	250
125	4,2	5,2	10	200			-
150	5,8	7,4	8	250	10,9	13,2	350
225	3,8	4,8	8	150	6,6	8,6	300
250	5,6	7,2	8	250	10	13,2	350
300	3	3,6	8	150	5,4	6,6	250
375	4,4	5,4	10	200			-
500	3	4	8	150	5,8	7,2	250
625	4	5,4	10	200			-
750	3,6	5,2	8	150	6,6	9,4	300
1000	2,8	4	8	150	5	7,2	250
1250	3,8	5,6	10	200			-

¹⁾ mit Option IP67 auf 60 % reduziert

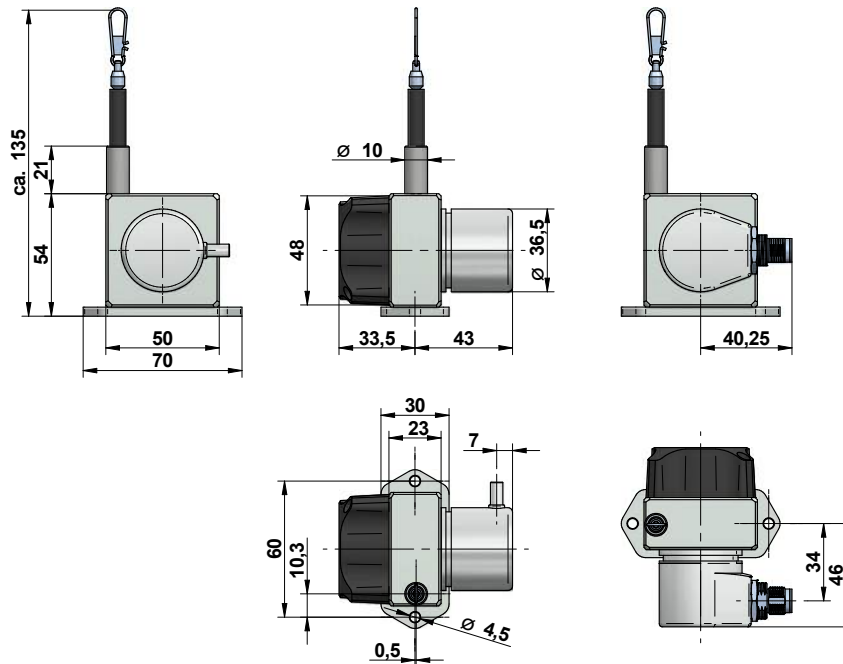
TECHNISCHE ZEICHNUNG ANALOGAUSGANG UND DIGITALAUSGANG WCAN



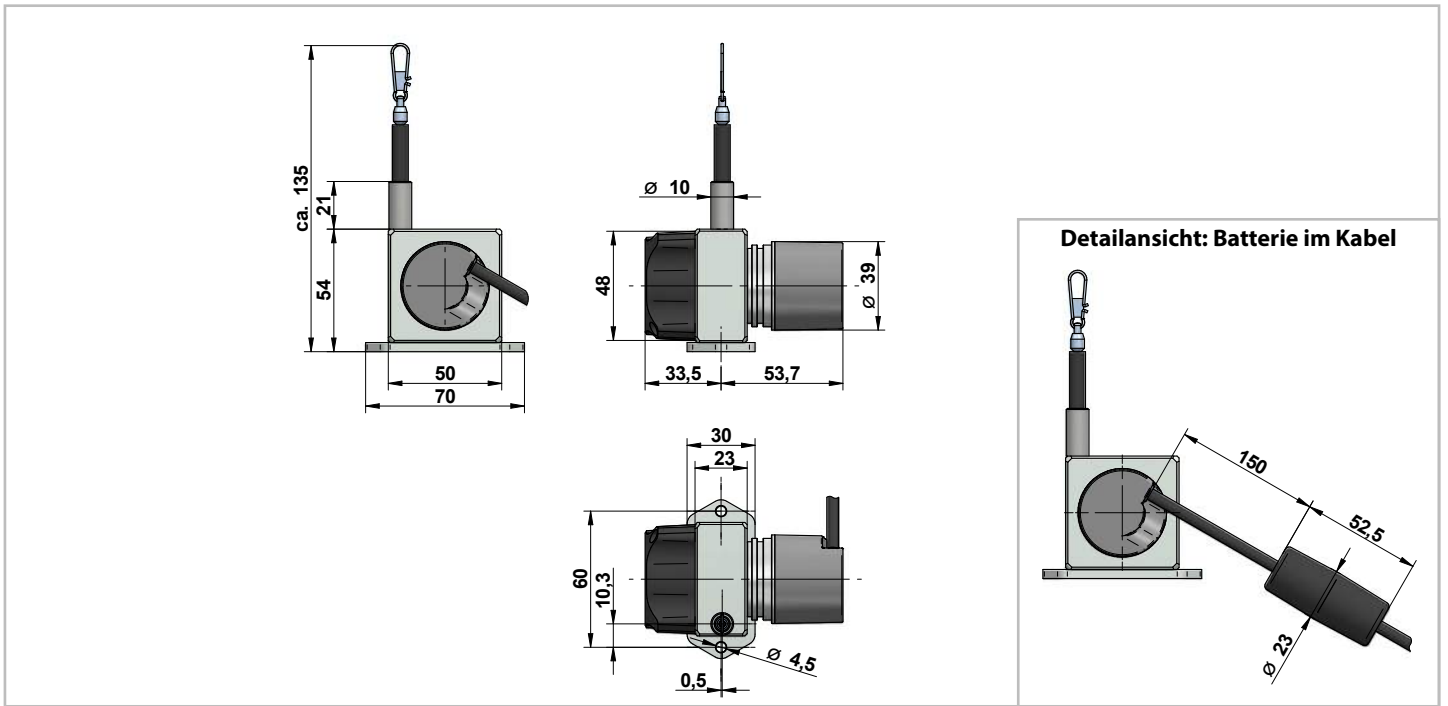
Ausgang	B
Potentiometer	65
Spannung / Strom	78,5
WCAN	78,5

Messbereich	Option	A	C
50 / 150 / 250	Standard	26,5	21,3
75 / 225 / 750	Standard	26,5	17
100 / 300 / 500 / 1000	Standard	26,5	12,75
125 / 375 / 625 / 1250	Standard	33,5	10,3
50 / 150 / 250	IP67 / ICP / HG	33,5	21,3
75 / 225 / 750	IP67 / ICP / HG	33,5	17
100 / 300 / 500 / 1000	IP67 / ICP / HG	33,5	12,75

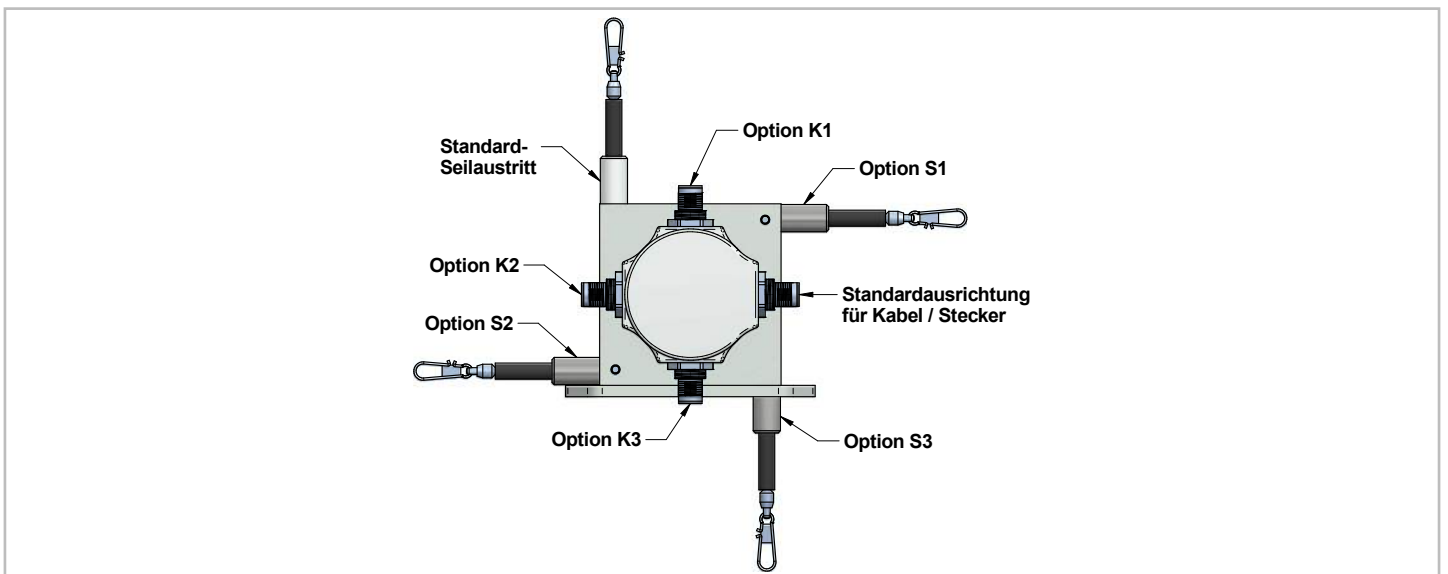
TECHNISCHE ZEICHNUNG DIGITALAUSGANG INKREMENTAL



TECHNISCHE ZEICHNUNG DIGITALAUSGANG ABSOLUT

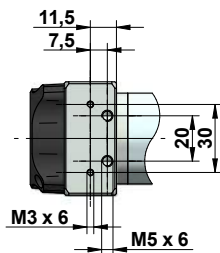


TECHNISCHE ZEICHNUNG OPTIONEN GEÄNDERTER SEILAUSTRITT UND KABELAUSTRITT



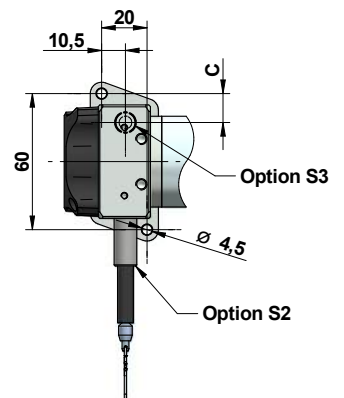
Montage Seilaustritt Standard, Seilaustritt Seite oben (Option S1)

Der Sensor kann mit Hilfe der Befestigungsplatte montiert werden (siehe Zeichnung oben). Durch Abschrauben der Befestigungsplatte stehen alternativ 4 Gewindebohrungen (2 x M3, 2 x M5) für die Montage zur Verfügung:



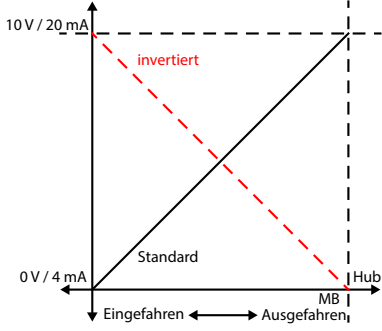
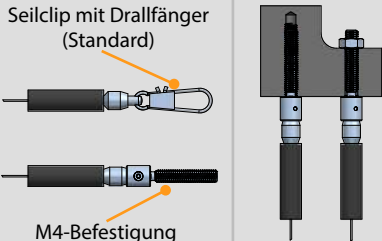
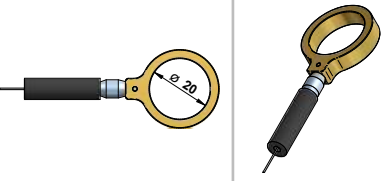
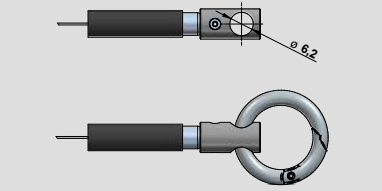
Montage Seilaustritt Seite unten (S2), Seilaustritt Boden (S3)

Bei Seilaustritt S2 und S3 verfügt der Sensor über eine geänderte Befestigungsplatte:



Messbereich	C
50 / 150 / 250	21,3
75 / 225 / 750	17
100 / 300 / 500 / 1000	12,75
125 / 375 / 625 / 1250	10,3

OPTIONEN

Option	Bestellcode	Beschreibung
Geänderte Kabel- bzw. Steckerorientierung (NICHT bei Analogausgang; Zeichnung siehe Seite 7)	K1, K2, K3	Seilturm zeigt nach oben: Standard: Kabel- bzw. Steckerausgang nach rechts K1: Kabel- bzw. Steckerausgang nach oben K2: Kabel- bzw. Steckerausgang nach links K3: Kabel- bzw. Steckerausgang nach unten
Verbesserte Linearität	L02, L05, L10	Verbesserte Linearität 0,02 % (L02), 0,05 % (L05) bzw. 0,10 % (L10).
Invertiertes Ausgangssignal (nur für Analogausgang)	IN	Das Analogsignal des Sensors ist mit Seilauszug standardmäßig ansteigend. Die Option IN invertiert das Signal, d. h. das Sensorsignal fällt mit dem Seilauszug. 
Geänderter Seilaustritt (Zeichnung siehe Seite 7)	S1, S2, S3	Standard: Seilaustritt nach oben S1: Seilaustritt Seite oben S2: Seilaustritt Seite unten (geänderte Bodenplatte siehe Seite 7) S3: Seilaustritt Boden (geänderte Bodenplatte siehe Seite 7)
Kunststoff-Messeil	COR	Kunststoff-Messeil aus abriebfestem und veredeltem Coramid. Wir empfehlen COR bei stabilen Temperaturen aufgrund des Ausdehnungskoeffizienten.
Seilbefestigung mit M4-Gewinde	M4	Drehbare (kugellagerte) Seilbefestigung mit M4-Gewinde (Länge 22 mm). Ideal zur Befestigung an Durchgangsbohrungen oder M4-Sackgewinden. 
Seilbefestigung mit Ringöse	RI	Das Ende des Messeils ist mit einer Ringöse statt mit einem Seilclip ausgestattet. Innendurchmesser 20 mm 
Seilbefestigung mit Zylinderstift und M6-Durchgangsbohrung	ZH, ZR	ZH: Zylinderstift auf Drallfänger mit M6-Durchgangsbohrung ZR: Zylinderstift auf Drallfänger mit M6-Durchgangsbohrung + Karabinerring 
Schutzklasse IP67	IP67	Nutzen Sie die Option IP67, falls der Sensor in einer feuchten Umgebung eingesetzt wird. Beachten Sie, dass durch die spezielle Abdichtung eine leichte Hysterese im Ausgangssignal auftreten kann. Die maximale Beschleunigung und Verfahrgeschwindigkeit reduziert sich auf ca. 60 % des spezifizierten Wertes.
Korrosionsschutz	CP	Beinhaltet ein V4A Messeil, Edelstahl-Kugellager und Option M4. Die Seilscheibe wird HARTCOAT® beschichtet. Diese Beschichtung ist eine hartanodische Oxidation, die den Sensor mit einer verschleißfesten, keramikähnlichen Schicht vor Korrosion gegenüber aggressiven Medien wie z. B. Salzwasser schützt.
Erhöhter Korrosionsschutz (nur für Analogausgang)	ICP	Verschiedene Gehäuseteile und die Seilscheibe des Sensors werden HARTCOAT® beschichtet. Enthält Optionen CP, IP67 und M4.
Messeil mit höherer Auszugskraft (nur für Analogausgang, nicht bei MB 125/375/625/1250)	HG	Erlaubt eine höhere maximale Seilbeschleunigung durch eine verstärkte Auszugskraft des Messeils. Bitte beachten Sie die veränderten Gehäuseabmessungen.
Erweiterter Temperaturbereich hoch (nur für Potentiometerausgang)	H120	Geräte mit Potentiometerausgang und Kabelausgang können mit dieser Option von -20...+120 °C betrieben werden.
Erweiterter Temperaturbereich niedrig	T40	Die Verwendung spezieller Komponenten erlaubt eine Betriebstemperatur von -40...+85 °C.
TEDS-Stecker (nur in Verbindung mit Kabelausgang und analogem Ausgangssignal; mehr Informationen zu TEDS siehe hier)	TD, TDP, TDPS	TD: Konfektionierung TDP: Konfektionierung + Programmierung TDPS: Konfektionierung + Programmierung + Speicherung von 35 Messpunkte

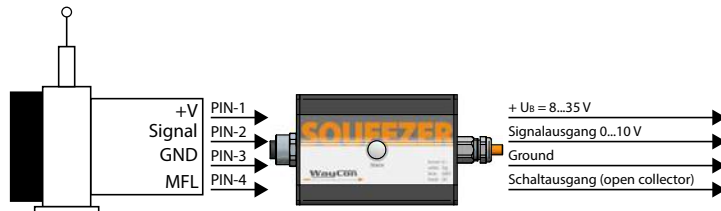
ZUBEHÖR

Teachelektronik - Squeezer

Seilzugensoren mit den analogen Ausgangsarten 5VT und 10VT werden mit einer teachbaren, internen Elektronik ausgestattet. Die sogenannte VT-Elektronik digitalisiert die Schleiferspannung des Potentiometers. Die digitale Information wird in der Elektronik verarbeitet, zurückgewandelt und als analoges Ausgangssignal 0 bis 5 V oder 0 bis 10 V ausgegeben.

Durch die Digitalisierung ergeben sich 2 Einstellmöglichkeiten, durch die der Sensor mithilfe des Squeezers individuell konfiguriert werden kann:

- Teachen des Messbereichs. Nach erfolgreichem Teachen kann der Squeezer vom Sensor abgezogen werden und durch ein Standardkabel/Stecker ersetzt werden.
- Individuelles Setzen eines Schaltpunktes. Der über den Squeezer individuell gesetzte Schaltpunkt Open Collector, wird über die Multifunktionsleitung MFL ausgegeben.

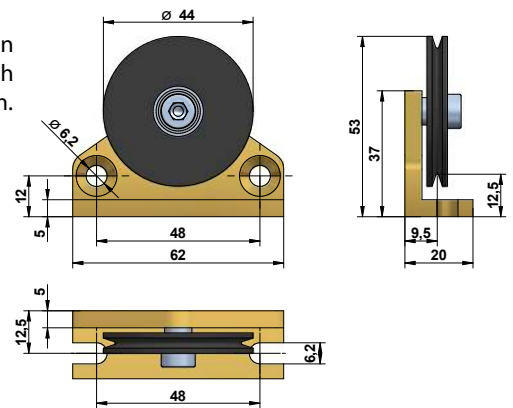
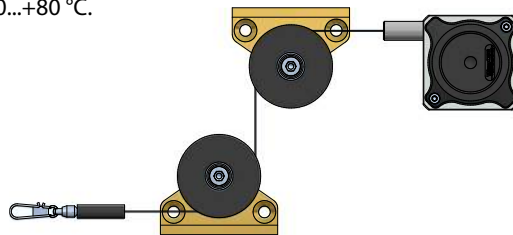


Eine ausführliche Beschreibung der Funktionen finden Sie in der separaten [Bedienungsanleitung des Squeezers](#).

Umlenkrolle - UR2

Mit Hilfe der Umlenkrolle kann das Seil umgelenkt werden, um z. B. an schwer zugänglichen Stellen messen zu können oder um den Sensor vor Seilschragzug zu schützen. Es können nach Belieben mehrere Rollen eingesetzt werden. Geeignet für Standard-Seildurchmesser 0,5 mm.

Material Fuß: Aluminium eloxiert
 Material Seilscheibe: POM-C
 Befestigung: mit 2 Stk. Zylinder- oder Senkkopfschrauben M6, stehende oder liegende Befestigung möglich. Kugellager mit Tieftemperaturbefüllung und RS-Dichtscheiben.
 Temperaturbereich: -40...+80 °C.



Seilverlängerung – SV, Seildurchmesser 0,5 mm

Zur Überbrückung einer größeren Distanz vom Messobjekt zum Wegaufnehmer kann eine Seilverlängerung eingesetzt werden. Der Seilclip bzw. Drallfänger darf nicht über die Umlenkrolle geführt werden.

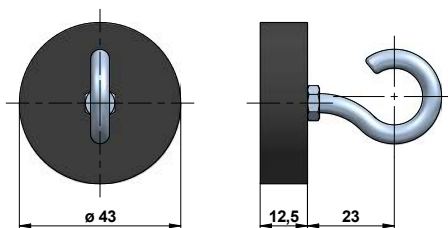
Bitte geben Sie die gewünschte Länge bei Bestellung an. Die minimale Länge beträgt 150 mm.

- SV1-XXXX: Seilverlängerung (150...4995 mm)
- SV2-XXXX: Seilverlängerung (5000...19.995 mm)
- SV3-XXXX: Seilverlängerung (20000...40.000 mm)



Haftmagnet - MGG1

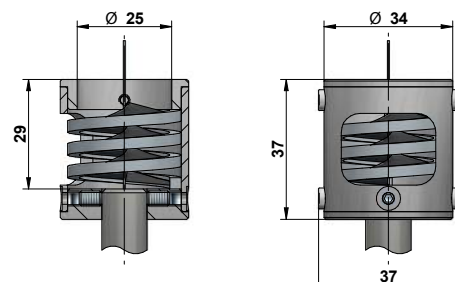
Verwenden Sie den Haftmagneten, um das Seil an metallischen Objekten schnell und ohne Montagezeit befestigen zu können. Eine Gummierung sorgt für schonenden Kontakt (z. B. für lackierte Flächen) und verhindert ein Abrutschen bei Vibration. Der Magnet besteht aus einem Neodymkern für hohe Haftkraft von 260 N. Der Haken erlaubt ein einfaches Einhängen des Seilclips (Drallfänger).



Seilabstreifer - RCS

Nutzen Sie den Seilabstreifer RCS, um das Messseil des Sensors von Verschmutzung zu befreien.

Bitte beachten Sie, dass sich der maximale Messbereich des Sensors um 29 mm verringert und der RCS nicht mit Option RI kompatibel ist.



BESTELLCODE ANALOGAUSGANG

SX50 - □ - □ - □ - □

Messbereich MB [mm]	
50 / 75 / 100 / 125 / 150 / 225 / 250 / 300 / 375 / 500 / 625 / 750 / 1000 / 1250	

Ausgangssignal		
Potentiometer	1 kΩ	1R
Potentiometer	5 kΩ	5R ¹⁾
Potentiometer	10 kΩ	10R ¹⁾
Spannung	0,5...4,5 V	4,5V
Spannung	0...5 V	5V
Spannung	-5...+5 V	55V
Spannung	0...10 V	10V
Spannung	0...5 V (teachbar)	5VT
Spannung	0...10 V (teachbar)	10VT
Strom	4...20 mA	420A

Anschluss		
Steckerausgang M12, axial, 4-polig		SA12
Kabelausgang, axial, 2 m, 4-polig		KA02
Kabelausgang, axial, 5 m, 4-polig		KA05
Kabelausgang, axial, 10 m, 4-polig ²⁾		KA10

Ausführung		
Standard		-
Sensor mit Optionen		O

¹⁾ nur für Messbereiche ab 150 mm

²⁾ größere Längen auf Anfrage

³⁾ mehr Informationen finden Sie im [Datenblatt TEDS-Stecker](#)

Fettdruck: Standardtypen mit verkürzten Lieferzeiten

Option	Beschreibung (siehe Seite 8)
L05	Verbesserte Linearität ±0,05 %
L10	Verbesserte Linearität ±0,1 %
IN	Invertiertes Ausgangssignal
S1	Seilaustritt Seite oben
S2	Seilaustritt Seite unten
S3	Seilaustritt Boden
COR	Kunststoff-Messeil aus Coramid
M4	M4-Seilbefestigung
RI	Ringösen-Seilbefestigung
ZH	Zylinderstift Seilbefestigung
ZR	Zylinderstift Seilbefestigung mit Karabinerring
IP67	Schutzklasse IP67
CP	Korrosionsschutz
ICP	Erhöhter Korrosionsschutz
HG	Erhöhte Seilbeschleunigung
H120	Temperaturbereich -20...+120 °C
T40	Temperaturbereich -40...+85 °C
TD	TEDS-Stecker Konfektionierung ³⁾
TDP	TEDS-Stecker Konfektionierung + Programmierung ³⁾
TDPS	TEDS-Stecker Konfektionierung + Programmierung + 35 Messpunkte ³⁾

Option	Nicht kombinierbar mit
COR	H120
M4	CP, ICP
RI	CP, ICP
ZH	CP, ICP
ZR	CP, ICP
IP67	HG, H120, ICP
CP	M4, RI, ZH, ZR, ICP
ICP	M4, RI, ZH, ZR, IP67, CP, HG
HG	MB 125/375/625/1250, IP67, ICP
H120	MB 50/75/100/125, 4,5V, 5V, 55V, 10V, 5VT, 10VT, 420A, SA12, COR, IP67, CP, ICP, T40, TD, TDP, TDPS
T40	H120
TD	1R, 5R, 10R, SA12, H120, TDP, TDPS
TDP	1R, 5R, 10R, SA12, H120, TD, TDPS
TDPS	1R, 5R, 10R, SA12, H120, TD, TDP

BESTELLCODE DIGITALAUSGANG INKREMENTAL

SX50 - □ - □ - □ - □ - □

Messbereich MB [mm] 500 / 750 / 1250	
Auflösung [Pulse/mm] 1 / 4 / 10 / 20 / 28,8	
Ausgangssignal Leitungstreiber RS422 (TTL) Gegentakt Push-Pull (HTL)	L G
Anschluss Steckerausgang M12, radial, 8-polig Kabelausgang, radial, 2 m ¹⁾ Kabelausgang, radial, 5 m ^{1), 2)}	SR12 KR02 KR05
Ausführung Standard Sensor mit Optionen	- O

¹⁾ Leitungstreiber: 10-polig / Gegenteil: 8-polig

²⁾ Größere Längen auf Anfrage

Fettdruck: Standardtypen mit verkürzten Lieferzeiten

Option	Beschreibung (siehe Seite 8)
K1	Kabel bzw. Stecker oben
K2	Kabel bzw. Stecker links
K3	Kabel bzw. Stecker unten
L02	Verbesserte Linearität ±0,02 %
S1	Seilaustritt Seite oben
S2	Seilaustritt Seite unten
S3	Seilaustritt Boden
COR	Kunststoff-Messeil aus Coramid
M4	M4-Seilbefestigung
RI	Ringösen-Seilbefestigung
ZH	Zylinderstift Seilbefestigung
ZR	Zylinderstift Seilbefestigung mit Karabinerring
IP67	Schutzklasse IP67
CP	Korrosionsschutz

Option	Nicht kombinierbar mit
L02	Auflösung 1/4/10
M4	CP
RI	CP
ZH	CP
ZR	CP
CP	M4, RI, ZH, ZR

BESTELLCODE DIGITALAUSGANG ABSOLUT CANOPEN (WCAN)

SX50 - □ - □ - □ - □

Messbereich MB [mm] 50 / 75 / 100 / 125 / 150 / 225 / 250 / 300 / 375 / 500 / 625 / 750 / 1000 / 1250	
Ausgangssignal CANopen	WCAN
Anschluss Steckerausgang M12, axial, 5-polig Kabelausgang, axial, 2 m, 5-polig Kabelausgang, axial, 5 m, 5-polig Kabelausgang, axial, 10 m, 5-polig ¹⁾	SA12 KA02 KA05 KA10
Ausführung Standard Sensor mit Optionen	- O

¹⁾ Größere Längen auf Anfrage

Option	Beschreibung (siehe Seite 8)
S1	Seilaustritt Seite oben
S2	Seilaustritt Seite unten
S3	Seilaustritt Boden
COR	Kunststoff-Messeil aus Coramid
M4	M4-Seilbefestigung
RI	Ringösen-Seilbefestigung
ZH	Zylinderstift Seilbefestigung
ZR	Zylinderstift Seilbefestigung mit Karabinerring
IP67	Schutzklasse IP67
CP	Korrosionsschutz
ICP	Erhöhter Korrosionsschutz
HG	Erhöhte Beschleunigung
T40	Temperaturbereich -40...+85 °C

Option	Nicht kombinierbar mit
M4	CP, ICP
RI	CP, ICP
ZH	CP, ICP
ZR	CP, ICP
IP67	HG, ICP
CP	M4, RI, ZH, ZR, ICP
ICP	M4, RI, ZH, ZR, IP67, CP, HG
HG	MB 125/375/625/1250, IP67, ICP

BESTELLCODE DIGITALAUSGANG ABSOLUT

SX50 - □ - □ - □ - □

Messbereich MB [mm] 500 / 750 / 1250	
Ausgangssignal CANopen SSI	CAN SSI
Anschluss Kabelausgang, tangential, 1 m Kabelausgang, tangential, 5 m Kabelausgang, tangential, 10 m	KT01 KT05 KT10
Ausführung Standard Sensor mit Optionen	- O

Option	Beschreibung (siehe Seite 8)
K1	Kabel bzw. Stecker oben
K2	Kabel bzw. Stecker links
K3	Kabel bzw. Stecker unten
S1	Seilaustritt Seite oben
S2	Seilaustritt Seite unten
S3	Seilaustritt Boden
COR	Kunststoff-Messeil aus Coramid
M4	M4-Seilbefestigung
RI	Ringösen-Seilbefestigung
ZH	Zylinderstift Seilbefestigung
ZR	Zylinderstift Seilbefestigung mit Karabinerring
IP67	Schutzklasse IP67
CP	Korrosionsschutz

Option	Nicht kombinierbar mit
M4	CP
RI	CP
ZH	CP
ZR	CP
CP	M4, RI, ZH, ZR

PREISE

Messbereich	50	75	100	125	150	225	250	300	375	500	625	750	1000	1250	
Preis	276 €														
Ausgangssignal	1R	5R	10R	4,5V	5V	55V	10V	420A	5VT	10VT	L	G	WCAN	SSI	CAN
Preis	0 €	55 €		155 €			135 €		190 €	166 €	140 €		190 €	380 €	
Anschluss	SA12	SR12	KA02	KA05	KA10	KR02	KR05	KT01	KT05	KT10					
Preis		0 €		25 €	60 €	14 €	36 €	0 €	22 €	120 €					
Optionen	K1	K2	K3	L02	L05	L10	IN	S1	S2	S3	COR	M4			
Preis		8 €			120 €			8 €		20 €	28 €	22 €			
Optionen	RI	ZH	ZR	IP67	CP	ICP	HG	H120	T40	TD	TDP	TDPS			
Preis	28 €	18 €	22 €	130 €	145 €	280 €	120 €	118 €	76 €	89 €	141 €	167 €			

ZUBEHÖR ALLGEMEIN

UR2	Umlenkrolle	45 €	SV1-XXXX	Seilverlängerung (150 mm bis 4995 mm)	22 €
MGG1	Haftmagnet	56 €	SV2-XXXX	Seilverlängerung (5000 mm bis 19995 mm)	28 €
RCS-SX50 ¹⁾	Seilabstreifer für Seilzugsensor SX50	95 €	SV3-XXXX	Seilverlängerung (20000 mm bis 40000 mm)	38 €

¹⁾ bitte beachten Sie, dass sich der maximale Messbereich bei Verwendung des Seilabstreifers um 29 mm verringert. Der RCS ist nicht kompatibel mit der Option RI.

ZUBEHÖR ANALOGAUSGANG

Kabel mit M12-Gegenstecker (Buchseinsatz), 4-polig, IP67, geschirmt

K4P2M-S-M12	2 m, Stecker gerade	20 €
K4P5M-S-M12	5 m, Stecker gerade	25 €
K4P10M-S-M12	10 m, Stecker gerade	32 €
K4P2M-SW-M12	2 m, Stecker gewinkelt	20 €
K4P5M-SW-M12	5 m, Stecker gewinkelt	25 €
K4P10M-SW-M12	10 m, Stecker gewinkelt	32 €

Digitalanzeige für Analogsensoren, 2 Kanal

WAY-AX-S	Touchscreen, Versorgung: 18...30 VDC
WAY-AX-AC	Touchscreen, Versorgung: 115...230 VAC

Weitere Informationen und Optionen finden Sie im [WAY-AX Datenblatt](#).

M12-Gegenstecker (Buchseinsatz), 4-polig zur Selbstkonfektion

D4-G-M12-S	Stecker gerade, IP67	22 €
D4-W-M12-S	Stecker gewinkelt, IP67	22 €

Verbindungskabel Sensor zu Squeezer (Buchse auf Stecker)

K4P1,5M-SB-M12	1,5 m, geschirmt, 4-polig	20 €
----------------	---------------------------	------

Teachzubehör für VT-Ausgänge

SQUEEZER2M	Teach-Zubehör für VT, Kabel 2 m	64 €
SQUEEZER5M	Teach-Zubehör für VT, Kabel 5 m	95 €
SQUEEZER10M	Teach-Zubehör für VT, Kabel 10 m	99 €

ZUBEHÖR DIGITALAUSGANG INKREMENTAL

Kabel mit M12-Gegenstecker (Buchseinsatz), 8-polig, IP67, geschirmt

K8P2M-S-M12	2 m, Stecker gerade	27 €
K8P5M-S-M12	5 m, Stecker gerade	37 €
K8P10M-S-M12	10 m, Stecker gerade	44 €
K8P2M-SW-M12	2 m, Stecker gewinkelt	27 €
K8P5M-SW-M12	5 m, Stecker gewinkelt	37 €
K8P10M-SW-M12	10 m, Stecker gewinkelt	44 €

Digitalanzeige für Sensoren mit HTL-Signal, 2 Kanal

WAY-DX-S	Touchscreen, Versorgung: 18...30 VDC
WAY-DX-AC	Touchscreen, Versorgung: 115...230 VAC

Weitere Informationen und Optionen finden Sie im [WAY-DX Datenblatt](#).

M12-Gegenstecker (Buchseinsatz), 8-polig, zur Selbstkonfektion

D8-G-M12-S	Stecker gerade, IP67	35 €
D8-W-M12-S	Stecker gewinkelt, IP67	35 €

Digitalanzeige für Sensoren mit HTL- oder TTL-Signal, 2 Kanal

WAY-DXM-S	Touchscreen, Versorgung: 18...30 VDC
WAY-DXM-AC	Touchscreen, Versorgung: 115...230 VAC

Weitere Informationen und Optionen finden Sie im [WAY-DXM Datenblatt](#).

ZUBEHÖR DIGITALAUSGANG ABSOLUT CAN^{OPEN} (WCAN)

Kabel mit M12-Gegenstecker (Buchseinsatz), 5-polig, IP67, geschirmt

K5P2M-S-M12	2 m, Stecker gerade	22 €
K5P2M-SW-M12	2 m, Stecker gewinkelt	22 €

ZUBEHÖR DIGITALAUSGANG ABSOLUT SSI

Digitalanzeige für SSI-Sensoren, 2 Kanal

WAY-SX-S	Touchscreen, Versorgung: 18...30 VDC
WAY-SX-AC	Touchscreen, Versorgung: 115...230 VAC

Weitere Informationen und Optionen finden Sie im [WAY-SX Datenblatt](#).

Diese Daten können jederzeit ohne Vorankündigung geändert werden.

WayCon Positionsmesstechnik GmbH

E-Mail: info@waycon.de

Internet: www.waycon.de

WayCon

Positionsmesstechnik

Stammsitz München

Mehlbeerstr. 4

82024 Taufkirchen

Tel. +49 (0)89 67 97 13-0

Fax +49 (0)89 67 97 13-250

Niederlassung Köln

Auf der Pehle 1

50321 Brühl

Tel. +49 (0)2232 56 79 44

Fax +49 (0)2232 56 79 45