

# SEILZUGSENSOREN

Links zu weiteren Dokumenten dieser Serie:

- [Bedienungsanleitung](#)
- [Handbuch für CANopen](#)
- [Teachelektronik Squeezer](#)
- [Datenblatt TEDS-Stecker](#)



## SX135 SERIE

### Key-Features:

- Messbereiche 6, 7 und 8 m
- Analogausgang: Potentiometer, Spannung, Strom
- Optional teachbare Spannungsausgänge
- Digitalausgang Inkremental: RS422 (TTL), Gegentakt
- Digitalausgang Absolut: CANopen, SSI, Profibus, EtherCAT, Profinet
- Linearität bis zu  $\pm 0,02$  % des Messbereichs
- Schutzklasse bis IP67
- Temperaturbereich: -20...+85 °C (optional -40 °C oder +120 °C)
- Hohe Dynamik und Störfestigkeit
- Kundenspezifische Bauformen
- Optional mit TEDS-Stecker

### Inhalt

<a href="#">Technische Daten Analog</a>	2
<a href="#">Technische Daten Inkremental</a>	3
<a href="#">Technische Daten Digital WCAN</a>	4
<a href="#">Technische Daten Digital Absolut</a>	5
<a href="#">Mechanische Kenndaten</a>	6
<a href="#">Technische Zeichnung</a>	6
<a href="#">Optionen</a>	8
<a href="#">Zubehör</a>	9
<a href="#">Bestellcode</a>	10

## TECHNISCHE DATEN ANALOGAUSGANG

Messbereich MB <sup>1)</sup>	[m]	6	7	8
Linearität <sup>2)</sup>	[%]		±0,1	
Verbesserte Linearität (optional) <sup>2)</sup>	[%]		±0,05	
Auflösung		siehe „Elektrische Daten Analogausgang“		
Sensorelement		Hybridleitplastik-Potentiometer		
Anschluss		M12-Steckerausgang oder Kabelausgang (TPE Kabel)		
Schutzklasse		IP65, optional IP67		
Feuchte		max. 90 % relativ, nicht kondensierend		
Arbeitstemperatur		siehe „Elektrische Daten Analogausgang“		
Mechanische Kenndaten		Auszugskraft, maximale Geschwindigkeit und Beschleunigung siehe „ <a href="#">Mechanische Kenndaten</a> “		
Gehäuse		Aluminium, eloxiert, Federgehäuse PA6		
Messeil		Edelstahl V2A Ø 0,5 mm		
Gewicht	[g]	ca. 1700, je nach Messbereich		

<sup>1)</sup> weitere auf Anfrage

<sup>2)</sup> Linearität max. ±0,15 % in Verbindung mit Ausgängen 5R und 10R

## ELEKTRISCHE DATEN ANALOGAUSGANG

Ausgangsart	Potentiometer			Spannung <sup>1)</sup>				Strom	Spannung (teachbar)	
	1R	5R	10R	4,5V	5V	55V	10V	420A	5VT	10VT
Bestellcode	1R	5R	10R	4,5V	5V	55V	10V	420A	5VT	10VT
Ausgang	1 kΩ	5 kΩ	10 kΩ	0,5...4,5 V	0...5 V	-5...+5 V	0...10 V	4...20 mA	0...5 V	0...10 V
Versorgung	max. 30 V			8...30 VDC			12...30 VDC	12...30 VDC <sup>2)</sup>	8...35 VDC	
Empfohlener Schleiferstrom	<1 μA							-		
Stromaufnahme	-			max. 25 mA (unbelastet)				-		
Leistungsaufnahme				-				max. 200 mW		
Ausgangsstrom	-			max. 10 mA, min. Last 10 kΩ				max. 50 mA im Fehlerfall <sup>3)</sup>		max. 10 mA, min. Last 1 kΩ
Dynamik	-			<3 ms von 0...100 % und 100...0 %				<1 ms von 0...100 % und 100...0 %		1 ms
Auflösung	theoretisch unendlich, begrenzt durch das Rauschen									1 mV
Rauschen	abhängig von der Versorgungsspannung			0,5 mV <sub>eff</sub>				1,6 μA <sub>eff</sub>		2 mV <sub>eff</sub>
Verpolschutz	-			ja				-		-
Kurzschlussfest	-			ja				-		ja
Arbeitstemperatur	-20...+85 °C / optional: -40...+85 °C oder -20...+120 °C			-20...+85 °C / optional: -40...+85 °C						
Temperaturkoeffizient	±0,0025 %/K			0,0037 %/K				0,0079 %/K		0,0016 %/K
EMV	-			gemäß EN 61326-1:2013						
Schaltbild										

<sup>1)</sup> Galvanisch getrennt

<sup>2)</sup> Bürde: 250 Ω (max. 500 Ω)

<sup>4)</sup> Last max. 0,5 kΩ

MFL = Multi-Funktionsleitung

## TECHNISCHE DATEN DIGITALAUSGANG INKREMENTAL

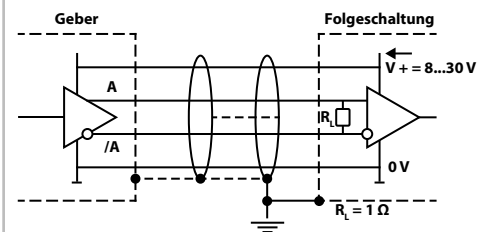
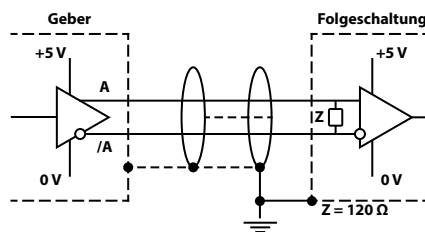
Messbereich <sup>1)</sup>	[m]	6	7	8
Linearität	[%]	±0,05		
Verbesserte Linearität (optional)	[%]	±0,02 (nur bei Auflösung 5,6 Pulse/mm oder höher)		
Auflösung <sup>1)</sup>	[Pulse/mm]	0,28 / 2,8 / 5,6 / 14 (durch 4-fach Flankenbewertung kann die Auflösung um den Faktor 4 erhöht werden)		
Z-Puls Abstand	[mm]	357,14		
Sensorelement		Inkremental-Encoder mit optischer Code-Scheibe		
Ausgangssignal		A, B und Z Puls (plus invertierte Pulse /A, /B und /Z)		
Anschluss		M12/M23-Steckerausgang oder radialer Kabelausgang (PVC Kabel)		
Schutzklasse		IP65, optional IP67		
Feuchte		max. 90 % relativ, nicht kondensierend		
Arbeitstemperatur	[°C]	-20...+85		
Mechanische Kenndaten		Auszugskraft, maximale Geschwindigkeit und Beschleunigung siehe „ <a href="#">Mechanische Kenndaten</a> “		
Gehäuse		Aluminium, eloxiert, Federgehäuse PA6		
Messeil		Edelstahl V2A Ø 0,5 mm		
Gewicht	[g]	ca. 1700, je nach Messbereich		

<sup>1)</sup> weitere auf Anfrage

## ELEKTRISCHE DATEN DIGITALAUSGANG INKREMENTAL

Ausgangsart		Leitungstreiber L RS422 (TTL-kompatibel)	Gegentakt G Push Pull (HTL)
Versorgung +V	[VDC]	5 ± 5 %	10...30
Stromaufnahme (ohne Last)	[mA]	max. 90 (typisch 40)	max. 100 (typisch 50)
Last / Kanal	[mA]		max. ±20
Impulsfrequenz	[kHz]		max. 300
Signalpegel high	[V]	min. 2,5	min. +V - 1
Signalpegel low	[V]		max. 0,5

Elektrische Folgeschaltung

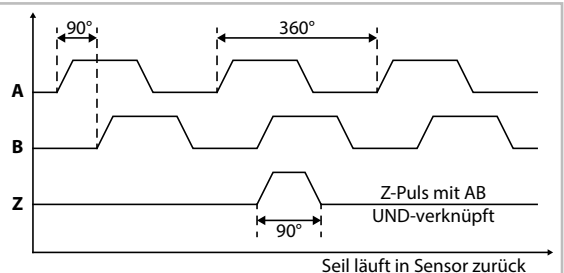


## AUSGANGSSIGNAL DIGITALAUSGANG INKREMENTAL

### Ausgangssignal

Die Pulse A und B sind 90° phasenverschoben (Richtungsdetektion). Der Z-Puls wird einmal pro Umdrehung ausgegeben. Der Z-Puls-Abstand beträgt 357,14 mm (= Umfang der Seilscheibe) und kann als Referenzmarke verwendet werden.

(Signaldarstellung ohne invertierte Signale; Zeitachse für Seilrücklauf)



## TECHNISCHE DATEN DIGITALAUSGANG ABSOLUT CAN<sub>OPEN</sub> (WCAN)

Messbereich	[m]	6	7	8
Linearität	[%]	±0,1		
Verbesserte Linearität (optional)	[%]	±0,05		
Auflösung		0,002 % des Messbereichs		
Sensorelement		Potentiometer		
Anschluss		axialer/radialer M12-Steckerausgang oder axialer Kabelausgang (TPE Kabel)		
Schutzklasse		IP65, optional IP67		
Feuchte		max. 90 % relativ, nicht kondensierend		
Arbeitstemperatur	[°C]	-20...+85 / optional: -40...+85		
Mechanische Kenndaten		Auszugskraft, maximale Geschwindigkeit und Beschleunigung siehe „ <a href="#">Mechanische Kenndaten</a> “		
Gehäuse		Aluminium, eloxiert, Federgehäuse PA6		
Messeil		Edelstahl V2A Ø 0,5 mm		
Gewicht	[g]	ca. 1700, je nach Messbereich		

## ELEKTRISCHE DATEN DIGITALAUSGANG ABSOLUT CAN<sub>OPEN</sub> (WCAN)

Link zum Handbuch		<a href="#">CANopen (WCAN)</a>
CAN-Spezifikation		Full CAN 2.0B (ISO11898)
Kommunikationsprofil		CANopen CiA 301 V 4.2.0
Geräteprofil		Encoder, absolute linear; CiA 406 V 3.2.0
Error Control		Producer Heartbeat, Emergency Message, Node Guarding
Node ID		Default: 7, Einstellbar über SDO
PDO		1 x TPDO, static mapping
PDO Modes		Event-triggered, Time-triggered, Sync-zyklisch, Sync-azyklisch
Übertragungsrate		1 Mbps, 800, 500, 250, 125, 50, 20 kbps, Einstellbar über SDO
Integrierter Bus-Abschlusswiderstand		120 Ω zuschaltbar über SDO
Bus, galvanische Trennung		Nein
Versorgung	[VDC]	8...30
Stromaufnahme		Typisch 10 mA bei 24 V, typisch 20 mA bei 12 V
Messrate		1 kHz mit 16 Bit Auflösung
Elektrischer Schutz		Verpolschutz
Temperaturkoeffizient	[%/K]	0,0014
EMV		DIN EN61326-1:2013, in Übereinstimmung mit der Richtlinie 2014/30/EU

## TECHNISCHE DATEN DIGITALAUSGANG ABSOLUT

Typ (Link zum Encoder Datenblatt)		<a href="#">SSI</a>	<a href="#">CANopen (CAN)</a>	<a href="#">Profibus-DP</a>	<a href="#">EtherCAT</a>	<a href="#">Profinet</a>
Link zum Handbuch / zur Datei		-	<a href="#">Handbuch / EDS</a>	<a href="#">Handbuch / GSD</a>	<a href="#">Handbuch / XML</a>	<a href="#">Handbuch / GSDMI</a>
Messbereich	[m]	6 / 7 / 8				
Linearität	[%]	±0,05				
Auflösung skalierbar (über Software)		Nein	Ja			
Auflösung Standard	[Pulse/mm] [Bit]	22,94 12	22,94 13			
Auflösung max.	[Pulse/mm] [Bit]	- -	183,5 16			
Sensorelement	Multiturn-Absolut-Encoder mit optischer Code-Scheibe					
Anschluss	siehe Bestellcode					
Versorgung	[VDC]	10...30 (mit Verpolschutz der Versorgungsspannung)				
Stromaufnahme (bei 24 VDC, ohne Last)	[mA]	max. 50	max. 100	max. 120	max. 200	
Schutzklasse	IP65, optional IP67					
Feuchte	max. 90 % relativ, nicht kondensierend					
Arbeitstemperatur	[°C]	-20...+85				
Mechanische Kenndaten	Auszugskraft, maximale Geschwindigkeit und Beschleunigung siehe <a href="#">„Mechanische Kenndaten“</a>					
Gehäuse	Aluminium, eloxiert, Federgehäuse PA6					
Messeil	Edelstahl V2A Ø 0,5 mm					
Gewicht	[g]	ca. 1700, je nach Messbereich				

## ELEKTRISCHE DATEN DIGITALAUSGANG ABSOLUT

### Kenndaten zu der Schnittstelle SSI (8.5863.122X.G222)

Code	Gray
Ausgangstreiber	RS485 Transceiver-Typ
Zulässige Last/Kanal	max. ±20 mA
Signalpegel	HIGH: typ 3,8 V LOW: bei $I_{last} = 20$ mA typ 1,3 V
Auflösung	12 bit
SSI Taktrate	ST-Auflösung: 50 kHz...2 MHz
Monoflop-Zeit	≤ 15 µs
Datenaktualität	≤ 1 µs
Status und Parity bit	auf Anfrage

### Kenndaten zu der Schnittstelle EtherCAT (8.5868.12B2.B212)

Code	Binär
Protokoll	EtherNet / EtherCAT
Modi	Freerun, Distributed Clock
Diagnose LED rot	LED leuchtet bei folgenden Fehlern: Sensorfehler (interner Code, bzw. LED Fehler), zu niedrige Spannung, Übertemperatur
Run LED grün	LED leuchtet bei folgenden Zuständen: Preop-, Safeop und Op-State (EtherCAT-Status-Maschine)
2 x Link LED gelb	LED leuchtet bei folgenden Zuständen (Port IN und Port OUT): Link detected

### Kenndaten zu der Schnittstelle Profinet (8.5868.12C2.C212)

Code	Binär
Protokoll	PROFINET IO
LED Link1/Link2	grün: Link ist aktiv / gelb: Datentransfer
Ezturn Software (im Lieferumfang enthalten)	<ul style="list-style-type: none"> <li>• Monitoring von zyklischen Daten (z. B. Position, Geschwindigkeit)</li> <li>• Monitoring von azyklischen Daten (z. B. IMO, Drehgeberparameter, Preset)</li> <li>• Setzen von Presetwerten</li> <li>• Firmware Update über den Bus</li> </ul>

### Kenndaten zu der Schnittstelle CANopen (CAN) (8.5868.122X.2122)

Code	Binär
Interface	CAN High-Speed gemäß ISO11898, Basic- und Full-CAN, CAN Specification 2.0 B
Protokoll	CANopen Profil DS406 V3.2 mit herstellerspezifischen Ergänzungen, LSS-Service DS305 V2.0
Baudrate	10...1000 kbit/s (konfigurierbar via DIP-Schalter und Software)
Knotenadresse	1...127 (konfigurierbar via Software)
Terminierung abschaltbar	konfigurierbar via DIP-Schalter und Software
Taster SET (Option)	Nullen oder definierter Wert
LED	leuchtet bei folgenden Fällen: Sensorfehler, zu niedrige Spannung, Übertemperatur

### Kenndaten zu der Schnittstelle Profibus DP (8.5868.123X.3112)

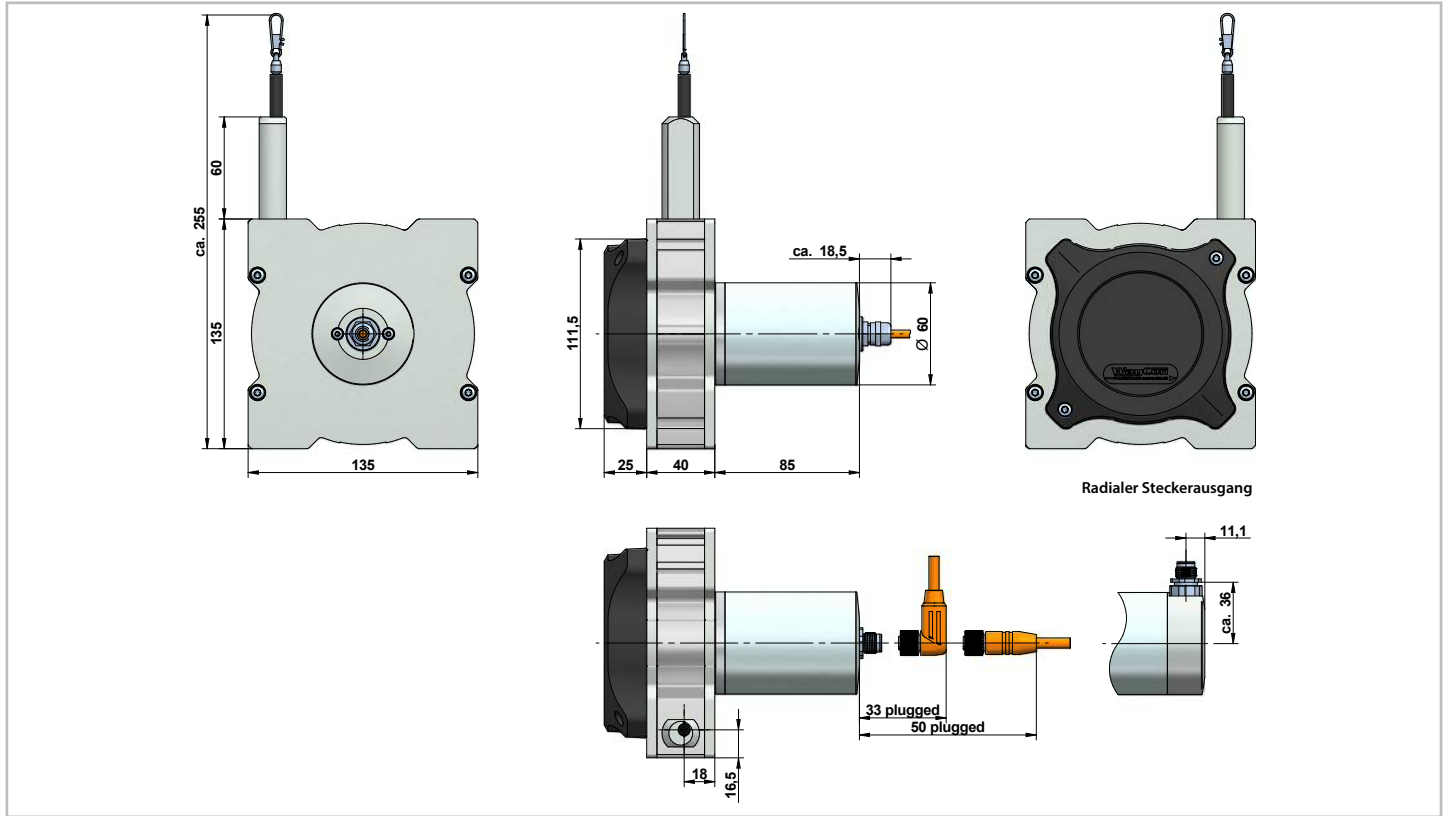
Code	Binär
Interface	Profibus DP 2.0 Standard (DIN 19245 Part 3), RS485 Driver galvanisch getrennt
Protokoll	Profibus Encoder Profile V1.1 Class1 und Class2 mit herstellerspezifischen Ergänzungen
Baudrate	maximal 12 Mbit/s
Geräteadresse	1...127 (mit Drehschalter einstellbar)
Terminierung abschaltbar	mit DIP-Schalter einstellbar
Taster SET (Option)	Nullen oder definierter Wert
LED	leuchtet bei folgenden Fällen: Sensorfehler, Profibus Fehler

## MECHANISCHE KENNDATEN

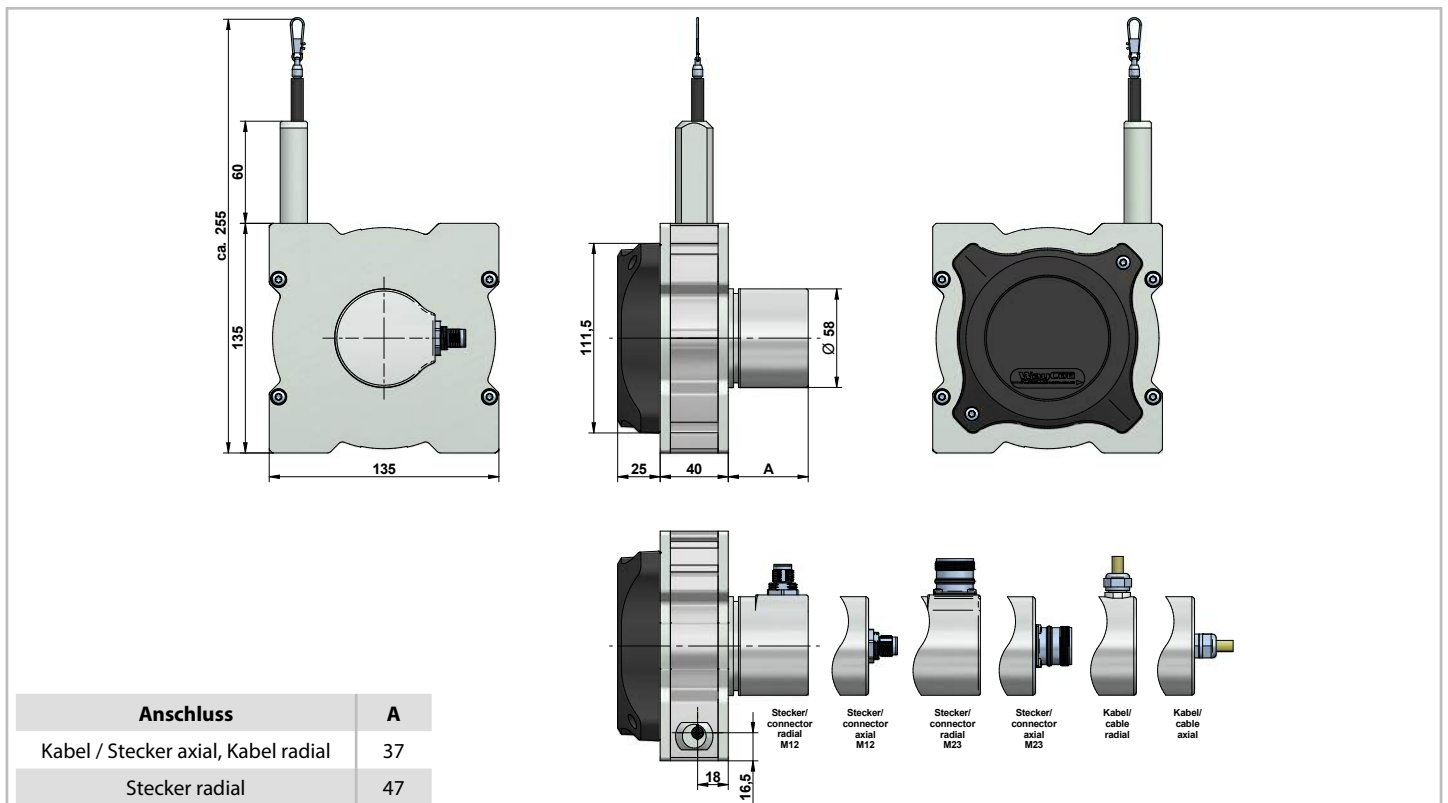
Messbereich [m]	Auszugskraft $F_{\min}$ [N]	Auszugskraft $F_{\max}$ [N]	Geschwindigkeit $V_{\max}$ [m/s] <sup>1)</sup>	Beschleunigung $a_{\max}$ [m/s <sup>2</sup> ] <sup>1)</sup>
6	7,8	13,6	10	140
7	8,2	15	10	140
8	8,2	15,2	10	140

<sup>1)</sup> mit Option IP67 auf 80 % reduziert

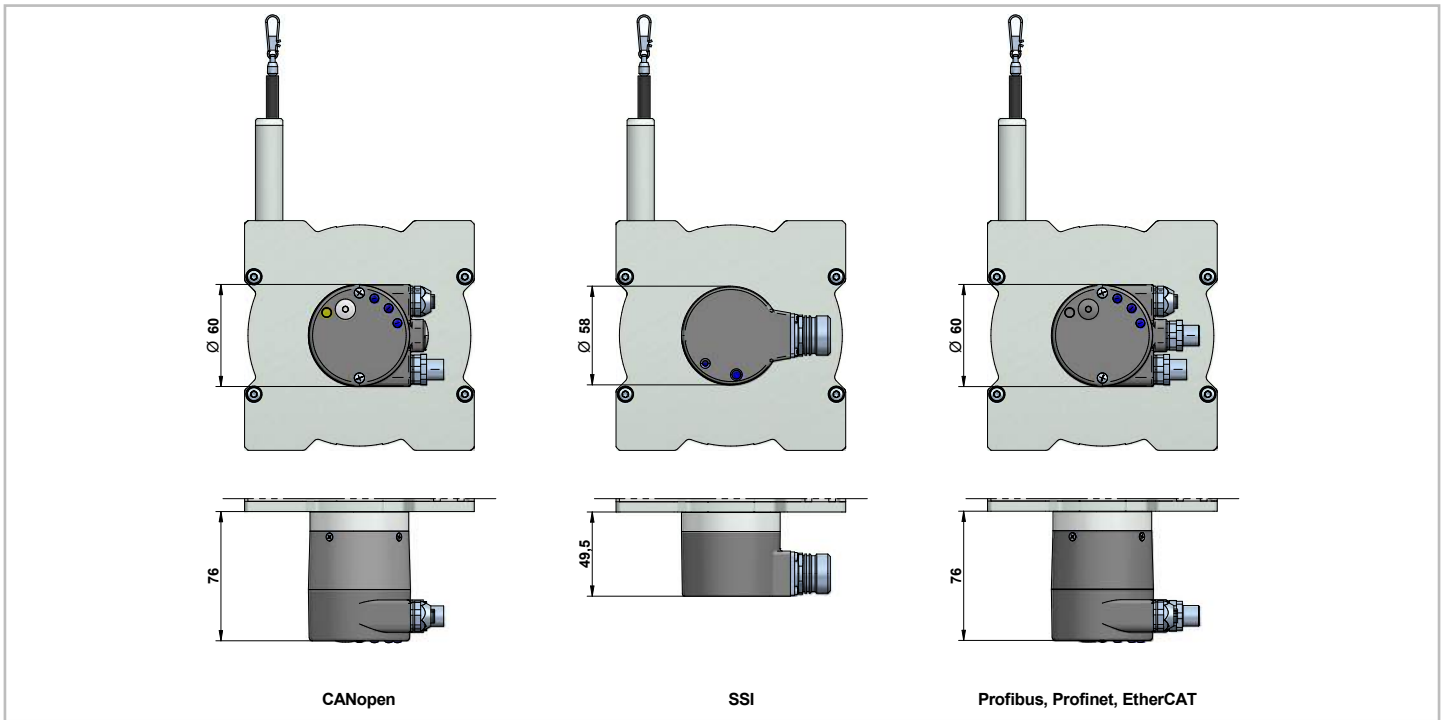
## TECHNISCHE ZEICHNUNG ANALOGAUSGANG UND DIGITALAUSGANG WCAN



## TECHNISCHE ZEICHNUNG DIGITALAUSGANG INKREMENTAL



## TECHNISCHE ZEICHNUNG DIGITALAUSGANG ABSOLUT

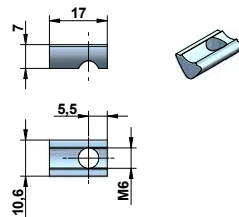


## BEFESTIGUNGSMÖGLICHKEITEN

### 1. Über Nuten in Sensorgehäuse

Die mitgelieferten Nutensteine lassen sich leicht in die Nuten im Sensorgehäuse einschwenken und besitzen ein M6-Gewinde.

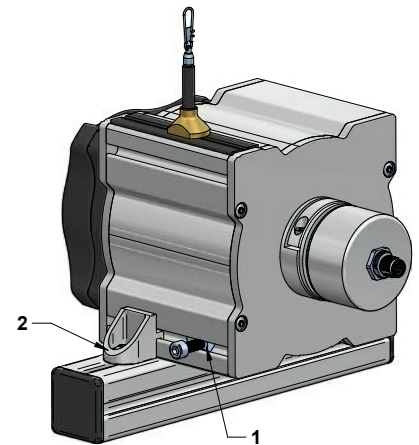
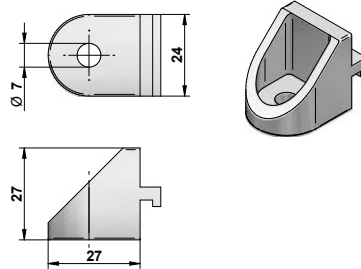
2 Nutensteine sind im Lieferumfang enthalten.



### 2. Über Klemmwinkel

Die Klemmwinkel besitzen eine Bohrung für M6-Schrauben, über die sie am Untergrund befestigt werden.

2 Klemmwinkel sind im Lieferumfang enthalten.



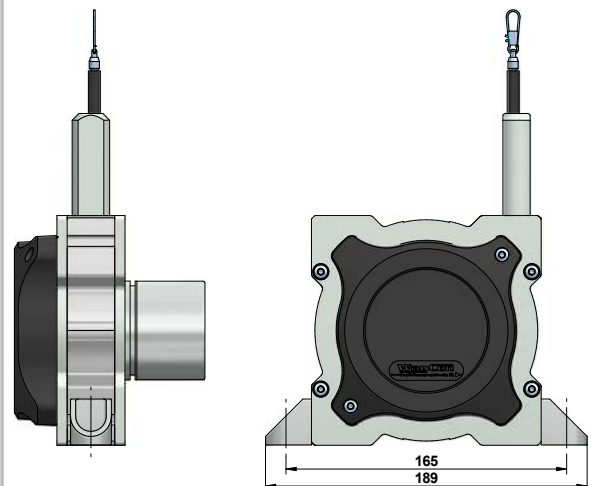
### Hinweis:

Sensornut, Klemmwinkel und Nutensteine sind kompatibel zum Aluminiumprofilssystem der Firma *item Industrietechnik GmbH*.

### Nutposition

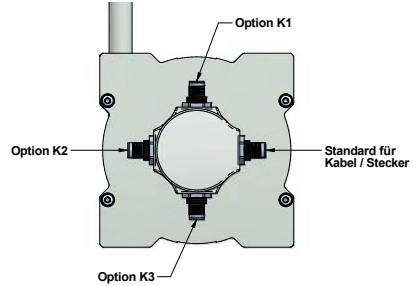
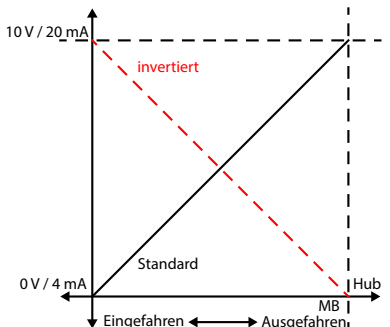
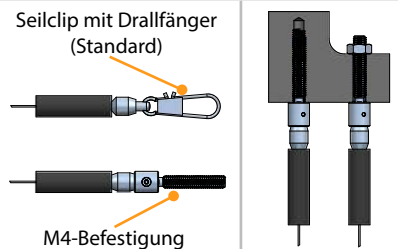
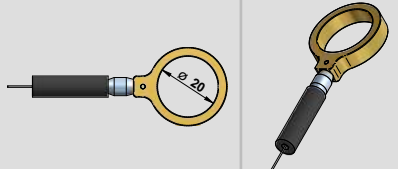
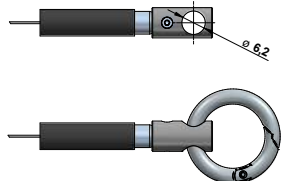


### Befestigung über Klemmwinkel





## OPTIONEN

Option	Bestellcode	Beschreibung	
Geänderte Kabel- bzw. Steckerorientierung (NICHT bei Analogausgang)	K1, K2, K3	Seilturm zeigt nach oben: Standard: Kabel- bzw. Steckerausgang nach unten K1: Kabel- bzw. Steckerausgang nach oben K2: Kabel- bzw. Steckerausgang nach links K3: Kabel- bzw. Steckerausgang nach unten	
Verbesserte Linearität	L02, L05	Verbesserte Linearität 0,02 % (L02) bzw. 0,05 % (L05)	
Invertiertes Ausgangssignal (nur für Analogausgang)	IN	Das Analogsignal des Sensors ist mit Seilauszug standardmäßig ansteigend. Die Option IN invertiert das Signal, d. h. das Sensorsignal fällt mit dem Seilauszug.	
Kunststoff-Messeil	COR	Kunststoff-Messeil aus abriebfestem und veredeltem Coramid. Wir empfehlen COR bei stabilen Temperaturen aufgrund des Ausdehnungskoeffizienten.	
Seilbefestigung mit M4-Gewinde	M4	Drehbare (kugellagerte) Seilbefestigung mit M4-Gewinde (Länge 22 mm). Ideal zur Befestigung an Durchgangsbohrungen oder M4-Sackgewinden.	
Seilbefestigung mit Ringöse	RI	Das Ende des Messeils ist mit einer Ringöse statt mit einem Seilclip ausgestattet. Innendurchmesser 20 mm	
Seilbefestigung mit Zylinderstift und M6-Durchgangsbohrung	ZH, ZR	ZH: Zylinderstift auf Drallfänger mit M6-Durchgangsbohrung ZR: Zylinderstift auf Drallfänger mit M6-Durchgangsbohrung + Karabinerring	
Schutzklasse IP67	IP67	Nutzen Sie die Option IP67, falls der Sensor in einer feuchten Umgebung eingesetzt wird. Beachten Sie, dass durch die spezielle Abdichtung eine leichte Hysterese im Ausgangssignal auftreten kann. Die maximale Beschleunigung und Verfahrgeschwindigkeit reduziert sich auf ca. 80 % des spezifizierten Wertes.	
Korrosionsschutz	CP	Beinhaltet ein V4A Messeil, Edelstahl-Kugellager und Option M4. Die Seilscheibe wird HARTCOAT® beschichtet. Diese Beschichtung ist eine hartanodische Oxidation, die den Sensor mit einer verschleißfesten, keramikähnlichen Schicht vor Korrosion gegenüber aggressiven Medien wie z. B. Salzwasser schützt.	
Erhöhter Korrosionsschutz (nur für Analogausgang)	ICP	Verschiedene Gehäuseteile und die Seilscheibe des Sensors werden HARTCOAT® beschichtet. Enthält Optionen CP, IP67 und M4.	
Erweiterter Temperaturbereich hoch (nur für Potentiometerausgang)	H120	Geräte mit Potentiometerausgang und Kabelausgang können mit dieser Option von -20...+120 °C betrieben werden.	
Erweiterter Temperaturbereich niedrig	T40	Die Verwendung spezieller Komponenten erlaubt eine Betriebstemperatur von -40...+85 °C.	
TEDS-Stecker (nur in Verbindung mit Kabelausgang und analogem Ausgangssignal; mehr Informationen zu TEDS siehe <a href="#">hier</a> )	TD, TDP, TDPS	TD: Konfektionierung TDP: Konfektionierung + Programmierung TDPS: Konfektionierung + Programmierung + Speicherung von 35 Messpunkte	



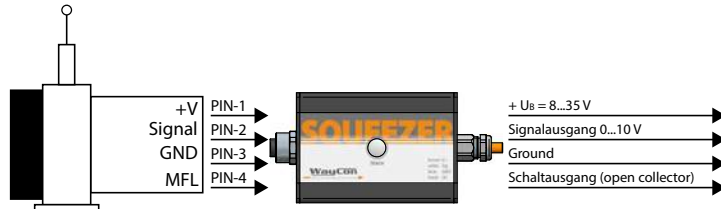
## ZUBEHÖR

### Teachelektronik - Squeezer

Seilzugensoren mit den analogen Ausgangsarten 5VT und 10VT werden mit einer teachbaren, internen Elektronik ausgestattet. Die sogenannte VT-Elektronik digitalisiert die Schleiferspannung des Potentiometers. Die digitale Information wird in der Elektronik verarbeitet, zurückgewandelt und als analoges Ausgangssignal 0 bis 5 V oder 0 bis 10 V ausgegeben.

Durch die Digitalisierung ergeben sich 2 Einstellmöglichkeiten, durch die der Sensor mithilfe des Squeezers individuell konfiguriert werden kann:

- Teachen des Messbereichs. Nach erfolgreichem Teachen kann der Squeezer vom Sensor abgezogen werden und durch ein Standardkabel/Stecker ersetzt werden.
- Individuelles Setzen eines Schaltpunktes. Der über den Squeezer individuell gesetzte Schaltpunkt Open Collector, wird über die Multifunktionsleitung MFL ausgegeben.

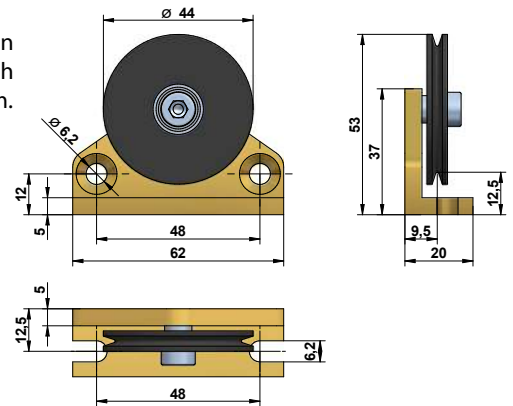
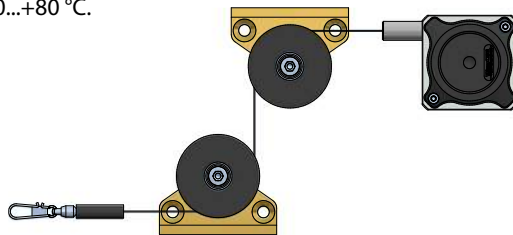


Eine ausführliche Beschreibung der Funktionen finden Sie in der separaten [Bedienungsanleitung des Squeezers](#).

### Umlenkrolle - UR2

Mit Hilfe der Umlenkrolle kann das Seil umgelenkt werden, um z. B. an schwer zugänglichen Stellen messen zu können oder um den Sensor vor Seilschrägzug zu schützen. Es können nach Belieben mehrere Rollen eingesetzt werden. Geeignet für Standard-Seildurchmesser 0,5 mm.

Material Fuß: Aluminium eloxiert  
 Material Seilscheibe: POM-C  
 Befestigung: mit 2 Stk. Zylinder- oder Senkkopfschrauben M6, stehende oder liegende Befestigung möglich. Kugellager mit Tieftemperaturbefüllung und RS-Dichtscheiben.  
 Temperaturbereich: -40...+80 °C.



### Seilverlängerung – SV, Seildurchmesser 0,5 mm

Zur Überbrückung einer größeren Distanz vom Messobjekt zum Wegaufnehmer kann eine Seilverlängerung eingesetzt werden. Der Seilclip bzw. Drallfänger darf nicht über die Umlenkrolle geführt werden.

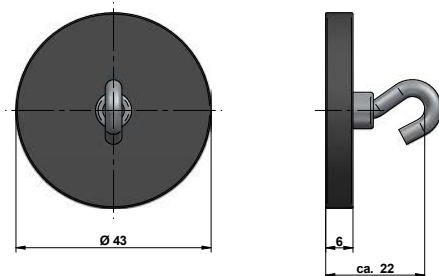
Bitte geben Sie die gewünschte Länge bei Bestellung an. Die minimale Länge beträgt 150 mm.

- SV1-XXXX: Seilverlängerung (150...4995 mm)
- SV2-XXXX: Seilverlängerung (5000...19.995 mm)
- SV3-XXXX: Seilverlängerung (20000...40.000 mm)



### Haftmagnet - MGG2

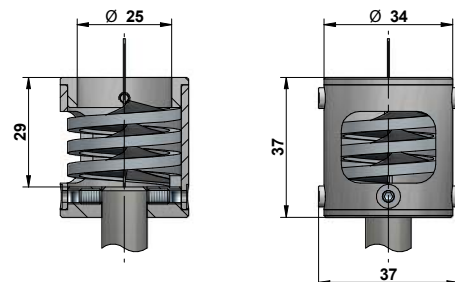
Verwenden Sie den Haftmagneten, um das Seil an metallischen Objekten schnell und ohne Montagezeit befestigen zu können. Eine Gummierung sorgt für schonenden Kontakt (z. B. für lackierte Flächen) und verhindert ein Abrutschen bei Vibration. Der Magnet besteht aus einem Neodymkern für hohe Haftkraft von 100 N. Der Haken erlaubt ein einfaches Einhängen des Seilclips (Drallfänger).



### Seilabstreifer - RCS

Nutzen Sie den Seilabstreifer RCS, um das Messseil des Sensors von Verschmutzung zu befreien.

Bitte beachten Sie, dass sich der maximale Messbereich des Sensors um 29 mm verringert und der RCS nicht mit Option RI kompatibel ist.



## BESTELLCODE ANALOGAUSGANG

SX135 - □ - □ - □ - □

<b>Messbereich MB [m]</b> 6 / 7 / 8	
--	--

<b>Ausgangssignal</b>		
Potentiometer 1 kΩ		<b>1R</b>
Potentiometer 5 kΩ		5R
Potentiometer 10 kΩ		10R
Spannung 0,5...4,5 V		4,5V
Spannung 0...5 V		5V
Spannung -5...+5 V		55V
Spannung 0...10 V		<b>10V</b>
Spannung 0...5 V (teachbar)		5VT
Spannung 0...10 V (teachbar)		10VT
Strom 4...20 mA		<b>420A</b>

<b>Anschluss</b>	
Steckerausgang M12, axial, 4-polig	<b>SA12</b>
Steckerausgang M12, radial, 4-polig	SR12
Kabelausgang, axial, 2 m, 4-polig	KA02
Kabelausgang, axial, 5 m, 4-polig	KA05
Kabelausgang, axial, 10 m, 4-polig <sup>1)</sup>	KA10

<b>Ausführung</b>	
Standard	-
Sensor mit Optionen	O

<sup>1)</sup> größere Längen auf Anfrage

<sup>2)</sup> mehr Informationen finden Sie im [Datenblatt TEDS-Stecker](#)

**Fettdruck:** Standardtypen mit verkürzten Lieferzeiten

Option	Beschreibung (siehe Seite 8)
L05	Verbesserte Linearität ±0,05 %
IN	Invertiertes Ausgangssignal
COR	Kunststoff-Messseil aus Coramid
M4	M4-Seilbefestigung
RI	Ringösen-Seilbefestigung
ZH	Zylinderstift Seilbefestigung
ZR	Zylinderstift Seilbefestigung mit Karabinerring
IP67	Schutzklasse IP67
CP	Korrosionsschutz
ICP	Erhöhter Korrosionsschutz
H120	Temperaturbereich -20...+120 °C
T40	Temperaturbereich -40...+85 °C
TD	TEDS-Stecker Konfektionierung <sup>2)</sup>
TDP	TEDS-Stecker Konfektionierung + Programmierung <sup>2)</sup>
TDPS	TEDS-Stecker Konfektionierung + Programmierung + 35 Messpunkte <sup>2)</sup>

Option	Nicht kombinierbar mit
L05	5R, 10R
COR	MB 8, H120
M4	CP, ICP
RI	CP, ICP
ZH	CP, ICP
ZR	CP, ICP
IP67	H120, ICP
CP	M4, RI, ZH, ZR, ICP
ICP	M4, RI, ZH, ZR, IP67, CP
H120	4,5V, 5V, 55V, 10V, 5VT, 10VT, 420A, SA12, SR12, COR, IP67, CP, ICP, T40, TD, TDP, TDPS
T40	H120
TD	1R, 5R, 10R, SA12, SR12, H120, TDP, TDPS
TDP	1R, 5R, 10R, SA12, SR12, H120, TD, TDPS
TDPS	1R, 5R, 10R, SA12, SR12, H120, TD, TDP

## BESTELLCODE DIGITALAUSGANG INKREMENTAL

SX135 -  -  -  -  -

<b>Messbereich MB [m]</b> 6 / 7 / 8	<input type="checkbox"/>
<b>Auflösung [Pulse/mm]</b> 0,28 / 2,8 / 5,6 / 14	<input type="checkbox"/>
<b>Ausgangssignal</b> Leitungstreiber RS422 (TTL) Gegentakt Push-Pull (HTL)	<b>L</b> <b>G</b>
<b>Anschluss</b> Steckerausgang M23, radial, 12-polig Steckerausgang M23, axial, 12-polig Steckerausgang M12, radial, 8-polig Steckerausgang M12, axial, 8-polig Kabelausgang, radial, 2 m <sup>1)</sup> Kabelausgang, radial, 5 m <sup>1)</sup> Kabelausgang, radial, 10 m <sup>1),2)</sup> Kabelausgang, axial, 2 m <sup>1)</sup> Kabelausgang, axial, 5 m <sup>1)</sup> Kabelausgang, axial, 10 m <sup>1),2)</sup>	SR23 SA23 <b>SR12</b> SA12 KR02 KR05 KR10 KA02 KA05 KA10
<b>Ausführung</b> Standard Sensor mit Optionen	- O

Option	Beschreibung (siehe Seite 8)
K1	Kabel bzw. Stecker oben
K2	Kabel bzw. Stecker links
K3	Kabel bzw. Stecker unten
L02	Verbesserte Linearität ±0,02 %
COR	Kunststoff-Messeil aus Coramid
M4	M4-Seilbefestigung
RI	Ringösen-Seilbefestigung
ZH	Zylinderstift Seilbefestigung
ZR	Zylinderstift Seilbefestigung mit Karabinerring
IP67	Schutzklasse IP67
CP	Korrosionsschutz

Option	Nicht kombinierbar mit
L02	Auflösung 0,28 / 2,8
COR	MB 8
M4	CP
RI	CP
ZH	CP
ZR	CP
CP	M4, RI, ZH, ZR

<sup>1)</sup> Leitungstreiber: 10-polig / Gegenteil: 8-polig

<sup>2)</sup> Größere Längen auf Anfrage

**Fettdruck:** Standardtypen mit verkürzten Lieferzeiten

## BESTELLCODE DIGITALAUSGANG ABSOLUT CAN<sub>OPEN</sub> (WCAN)

SX135 -  -  -  -

<b>Messbereich MB [m]</b> 6 / 7 / 8	<input type="checkbox"/>
<b>Ausgangssignal</b> CANopen	WCAN
<b>Anschluss</b> Steckerausgang M12, axial, 5-polig Steckerausgang M12, radial, 5-polig Kabelausgang, axial, 2 m, 5-polig Kabelausgang, axial, 5 m, 5-polig Kabelausgang, axial, 10 m, 5-polig <sup>1)</sup>	SA12 SR12 KA02 KA05 KA10
<b>Ausführung</b> Standard Sensor mit Optionen	- O

Option	Beschreibung (siehe Seite 8)
L05	Verbesserte Linearität ±0,05 %
COR	Kunststoff-Messeil aus Coramid
M4	M4-Seilbefestigung
RI	Ringösen-Seilbefestigung
ZH	Zylinderstift Seilbefestigung
ZR	Zylinderstift Seilbefestigung mit Karabinerring
IP67	Schutzklasse IP67
CP	Korrosionsschutz
ICP	Erhöhter Korrosionsschutz
T40	Temperaturbereich -40...+85 °C

Option	Nicht kombinierbar mit
COR	MB 8
M4	CP, ICP
RI	CP, ICP
ZH	CP, ICP
ZR	CP, ICP
IP67	ICP
CP	M4, RI, ZH, ZR, ICP
ICP	M4, RI, ZH, ZR, IP67, CP

<sup>1)</sup> Größere Längen auf Anfrage

## BESTELLCODE DIGITALAUSGANG ABSOLUT

SX135 -  -  -  -

<b>Messbereich MB [m]</b> 6 / 7 / 8	
<b>Ausgangssignal</b> SSI CANopen Profibus DP EtherCAT Profinet	SSI CAN PRO CAT NET
<b>Anschluss</b> Stecker M12, radial, 8-polig (SSI) Stecker M23, radial, 12-polig (SSI) Kabelausgang radial, 1 m, PVC (SSI) Kabelverschraubung radial (CAN, PRO) <sup>1)</sup> Stecker 2 x M12, radial, 5-polig (CAN) <sup>1)</sup> Stecker 3 x M12, radial, 5-polig (PRO) <sup>1)</sup> Stecker 3 x M12, radial, 4-polig (CAT, NET) <sup>1)</sup>	SR12 SR23 KR01 KR05 KVBH SR12 SR12 SR12
<b>Ausführung</b> Standard Sensor mit Optionen	- O

Option	Beschreibung (siehe Seite 8)
K1	Kabel bzw. Stecker oben
K2	Kabel bzw. Stecker links
K3	Kabel bzw. Stecker unten
COR	Kunststoff-Messeil aus Coramid
M4	M4-Seilbefestigung
RI	Ringösen-Seilbefestigung
ZH	Zylinderstift Seilbefestigung
ZR	Zylinderstift Seilbefestigung mit Karabinerring
IP67	Schutzklasse IP67
CP	Korrosionsschutz

Option	Nicht kombinierbar mit
COR	MB 8
M4	CP
RI	CP
ZH	CP
ZR	CP
CP	M4, RI, ZH, ZR

<sup>1)</sup> abnehmbare Bushaube mit Klemmkasten

## PREISE

Messbereich	6				7				8		
Preis	576 €				582 €				588 €		
<b>Ausgangssignal Analog</b>	1R	5R	10R	4,5V	5V	55V	10V	420A	5VT	10VT	
Preis	0 €	55 €			155 €		135 €		190 €	166 €	
<b>Ausgangssignal Digital</b>	L	G	WCAN	SSI	CAN	PRO	CAT	NET			
Preis	170 €		190 €	530 €	610 €	650 €	810 €	833 €			
<b>Anschluss Analog</b>	SA12		SR12	KA02			KA05	KA10			
Preis			0 €				25 €	60 €			
<b>Anschluss Inkremental</b>	SR23	SA23	SA12	SR12	KR02	KR05	KR10	KA02	KA05	KA10	
Preis	31 €		0 €		19 €	41 €	78 €	19 €	41 €	78 €	
<b>Anschluss WCAN</b>	SA12		KA02			KA05		KA10			
Preis			0 €			25 €		60 €			
<b>Anschluss Digital Absolut</b>	SR12		SR23		KR01		KR05		KVBH		
Preis	0 €		18 €		0 €		22 €		0 €		
<b>Optionen</b>	K1	K2	K3	L02	L05	IN	COR	M4	RI	ZH	
Preis	8 €			120 €		8 €	28 €	22 €	28 €	18 €	
<b>Optionen</b>	ZR	IP67	CP	ICP	H120	T40	TD	TDP	TDPS		
Preis	22 €	130 €	165 €	375 €	118 €	76 €	89 €	141 €	167 €		

## ZUBEHÖR ALLGEMEIN

UR2	Umlenkrolle	45 €
MG2	Haftmagnet	18 €
RCS-SX135-8 <sup>1)</sup>	Seilabstreifer für Seilzugsensor SX135	95 €

SV1-XXXX	Seilverlängerung (150 mm bis 4995 mm)	22 €
SV2-XXXX	Seilverlängerung (5000 mm bis 19995 mm)	28 €
SV3-XXXX	Seilverlängerung (20000 mm bis 40000 mm)	38 €

<sup>1)</sup> bitte beachten Sie, dass sich der maximale Messbereich bei Verwendung des Seilabstreifers um 29 mm verringert. Der RCS ist nicht kompatibel mit der Option RI.

## ZUBEHÖR ANALOGAUSGANG

### Kabel mit M12-Gegenstecker (Buchseinsatz), 4-polig, IP67, geschirmt

K4P2M-S-M12	2 m, Stecker gerade	20 €
K4P5M-S-M12	5 m, Stecker gerade	25 €
K4P10M-S-M12	10 m, Stecker gerade	32 €
K4P2M-SW-M12	2 m, Stecker gewinkelt	20 €
K4P5M-SW-M12	5 m, Stecker gewinkelt	25 €
K4P10M-SW-M12	10 m, Stecker gewinkelt	32 €

### M12-Gegenstecker (Buchseinsatz), 4-polig, zur Selbstkonfektion

D4-G-M12-S	Stecker gerade	22 €
D4-W-M12-S	Stecker gewinkelt	22 €

### Verbindungskabel Sensor zu Squeezer (Buchse auf Stecker)

K4P1,5M-SB-M12	1,5 m, geschirmt, 4-polig	20 €
----------------	---------------------------	------

### Digitalanzeige für Analogensoren, 2 Kanal

WAY-AX-S	Touchscreen, Versorgung: 18...30 VDC
WAY-AX-AC	Touchscreen, Versorgung: 115...230 VAC

Weitere Informationen und Optionen finden Sie im [WAY-AX Datenblatt](#).

### Teachzubehör für VT-Ausgänge

SQUEEZER2M	Teach-Zubehör für VT, Kabel 2 m	64 €
SQUEEZER5M	Teach-Zubehör für VT, Kabel 5 m	95 €
SQUEEZER10M	Teach-Zubehör für VT, Kabel 10 m	99 €

## ZUBEHÖR DIGITALAUSGANG INKREMENTAL

### Kabel mit M12-Gegenstecker (Buchseinsatz), 8-polig, IP67, geschirmt

K8P2M-S-M12	2 m, Stecker gerade	27 €
K8P5M-S-M12	5 m, Stecker gerade	37 €
K8P10M-S-M12	10 m, Stecker gerade	44 €
K8P2M-SW-M12	2 m, Stecker gewinkelt	27 €
K8P5M-SW-M12	5 m, Stecker gewinkelt	37 €
K8P10M-SW-M12	10 m, Stecker gewinkelt	44 €

### Kabel mit M23-Gegenstecker (Buchseinsatz), 12-polig, IP67

K12P2M-S-M23	2 m, Stecker gerade, geschirmt	52 €
K12P5M-S-M23	5 m, Stecker gerade, geschirmt	70 €
K12P10M-S-M23	10 m, Stecker gerade, geschirmt	85 €

### M12-Gegenstecker (Buchseinsatz), 8-polig, zur Selbstkonfektion

D8-G-M12-S	Stecker gerade	35 €
D8-W-M12-S	Stecker gewinkelt	35 €

### M23-Gegenstecker (Buchseinsatz), 12-polig, zur Selbstkonfektion

CON012-S	Stecker gerade, Metallgehäuse	25 €
----------	-------------------------------	------

### Digitalanzeige für Sensoren mit HTL-Signal, 2 Kanal

WAY-DX-S	Touchscreen, Versorgung: 18...30 VDC
WAY-DX-AC	Touchscreen, Versorgung: 115...230 VAC

Weitere Informationen und Optionen finden Sie im [WAY-DX Datenblatt](#).

### Digitalanzeige für Sensoren mit HTL- oder TTL-Signal, 2 Kanal

WAY-DXM-S	Touchscreen, Versorgung: 18...30 VDC
WAY-DXM-AC	Touchscreen, Versorgung: 115...230 VAC

Weitere Informationen und Optionen finden Sie im [WAY-DXM Datenblatt](#).

## ZUBEHÖR DIGITALAUSGANG ABSOLUT CAN<sub>OPEN</sub> (WCAN)

### Kabel mit M12-Gegenstecker (Buchseinsatz), 5-polig, IP67, geschirmt

K5P2M-S-M12	2 m, Stecker gerade	22 €
K5P2M-SW-M12	2 m, Stecker gewinkelt	22 €

## ZUBEHÖR DIGITALAUSGANG ABSOLUT SSI

### Kabel mit M12-Gegenstecker (Buchseinsatz), 8-polig, IP67, geschirmt

K8P2M-S-M12	2 m, Stecker gerade	27 €
K8P5M-S-M12	5 m, Stecker gerade	37 €
K8P10M-S-M12	10 m, Stecker gerade	44 €

### M12-Gegenstecker (Buchseinsatz), 8-polig, zur Selbstkonfektion

D8-G-M12-S	Stecker gerade	35 €
D8-W-M12-S	Stecker gewinkelt	35 €

### Digitalanzeige für SSI-Sensoren, 2 Kanal

WAY-SX-S	Touchscreen, Versorgung: 18...30 VDC
WAY-SX-AC	Touchscreen, Versorgung: 115...230 VAC

Weitere Informationen und Optionen finden Sie im [WAY-SX Datenblatt](#).

### Kabel mit M23-Gegenstecker (Buchseinsatz), 12-polig, IP67

K12P2M-S-M23	2 m, Stecker gerade, geschirmt	52 €
K12P5M-S-M23	5 m, Stecker gerade, geschirmt	70 €
K12P10M-S-M23	10 m, Stecker gerade, geschirmt	85 €

### M23-Gegenstecker (Buchseinsatz), 12-polig, zur Selbstkonfektion

CON012-S	Stecker gerade, Metallgehäuse	25 €
----------	-------------------------------	------

## ZUBEHÖR DIGITALAUSGANG ABSOLUT CAN<sub>OPEN</sub> (CAN)

### Kabel mit M12-Gegenstecker, 5-polig, IP67, geschirmt

K5P2M-B-M12-CAN	2 m, Buchse auf offenes Ende	22 €
K5P2M-SB-M12-CAN	2 m, Stecker auf Buchse	28 €
K5P2M-S-M12-CAN	2 m, Stecker auf offenes Ende	22 €

## ZUBEHÖR DIGITALAUSGANG ABSOLUT PROFIBUS

### Kabel mit M12-Gegenstecker, 5-polig, IP67, geschirmt

K5P2M-B-M12-PROF	2 m, Buchse auf offenes Ende	26 €
K5P2M-SB-M12-PROF	2 m, Stecker auf Buchse	44 €
K5P2M-S-M12-PROF	2 m, Stecker auf offenes Ende	26 €

### Sonstiges

M12-PROF-AW	Abschlusswiderstand	17 €
-------------	---------------------	------

## ZUBEHÖR DIGITALAUSGANG ABSOLUT ETHERCAT UND PROFINET

### Kabel mit M12-Gegenstecker (Stifteinsatz), 4-polig, IP67, geschirmt

K4P2M-S-M12-CAT	2 m, Stecker gerade	27 €
K4P5M-S-M12-CAT	5 m, Stecker gerade	37 €
K4P10M-S-M12-CAT	10 m, Stecker gerade	52 €

### Kabel mit M12-Gegenstecker (Stifteinsatz), 4-polig, IP67, geschirmt

K4P2M-SS-M12-CAT	2 m, Stecker auf Stecker	43 €
K4P5M-SS-M12-CAT	5 m, Stecker auf Stecker	52 €
K4P10M-SS-M12-CAT	10 m, Stecker auf Stecker	67 €

Bitte beachten Sie, dass für die Sensorversorgung zusätzlich ein Kabel entsprechend zu den Kabeln aus der Liste „Zubehör Analogausgang“ benötigt wird.

Diese Daten können jederzeit ohne Vorankündigung geändert werden.

**WayCon Positionsmesstechnik GmbH**

E-Mail: [info@waycon.de](mailto:info@waycon.de)

Internet: [www.waycon.de](http://www.waycon.de)

**WayCon**

Positionsmesstechnik

**Stammsitz München**

Mehlbeerstr. 4

82024 Taufkirchen

Tel. +49 (0)89 67 97 13-0

Fax +49 (0)89 67 97 13-250

**Niederlassung Köln**

Auf der Pehle 1

50321 Brühl

Tel. +49 (0)2232 56 79 44

Fax +49 (0)2232 56 79 45