

SEILZUGSENSOR



Serie SX120

Key-Features:

- Messbereiche von 3125 bis 5000 mm
- Analogausgang: Potentiometer, 0...10 V, 4...20 mA
- teachbare Ausgänge: 0...5 V, 0...10 V, zusätzlich mit Open-Collector Schaltausgang
- Digital Ausgang Inkremental: RS422 (TTL), Gegentakt
- Digital Ausgang Absolut: CANopen, SSI, Profibus, EtherCAT, Profinet
- Linearität bis zu $\pm 0,02\%$ des Messbereichs
- Schutzklasse bis IP67
- Temperaturbereich -20...+85 °C (optional -40 °C oder +120 °C)
- Hohe Dynamik
- Hohe Störfestigkeit
- Kundenspezifische Bauformen

Inhalt:

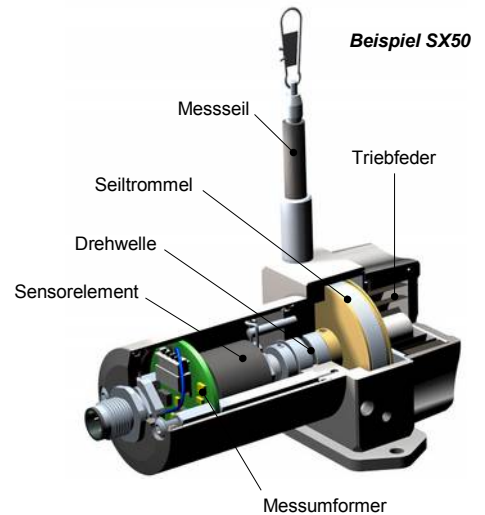
Einleitung2
Analog Ausgang3
Digital Ausgang Inkremental6
Digital Ausgang Absolut8
CANopen, SSI9
Profibus, EtherCAT	..10
Profinet	..11
Optionen	..12
Zubehör	..13
Installation	..15
Bestellcode	..16

EINLEITUNG

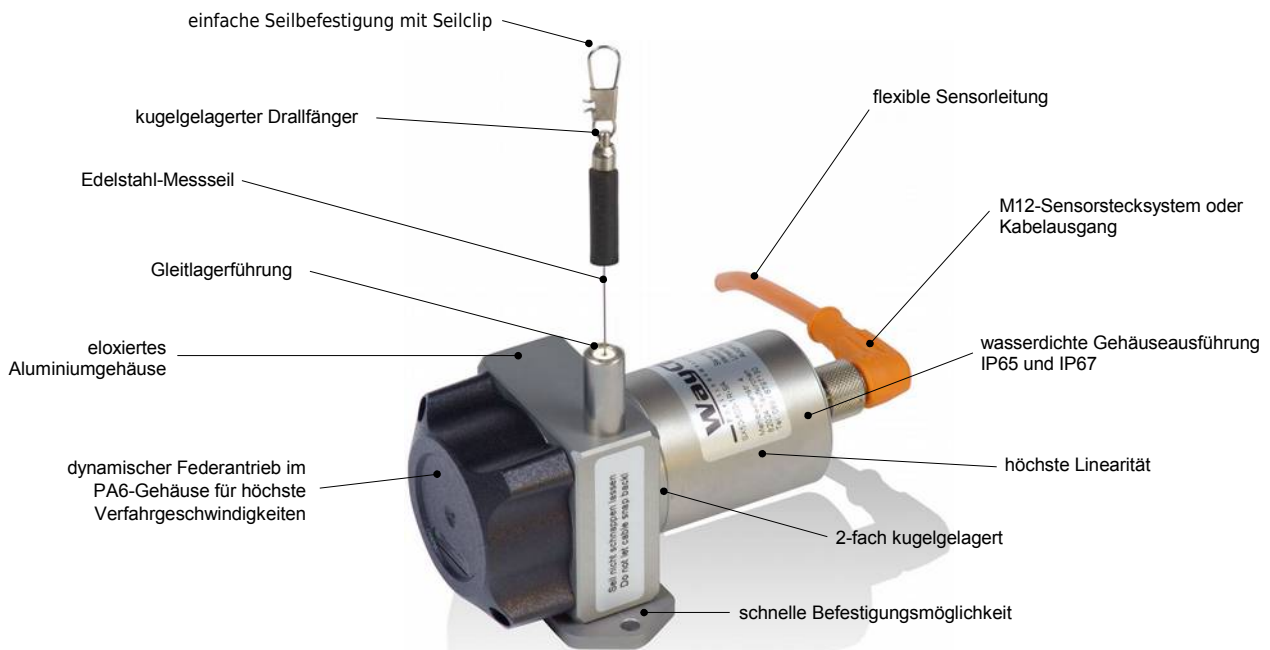
Die WayCon Positionsmesstechnik GmbH ist Hersteller hochwertiger Seilzugwegaufnehmer für den industriellen Einsatz. Diese Sensortechnik bietet mit ihrer kleinen Baugröße, geringer Montagezeit und zahlreichen wählbaren Ausgangsformen eine kosteneffiziente und flexible Lösung für vielfältige Industrieapplikationen. Die hochdynamischen Sensoren erfassen präzise schnelle Bewegungsabläufe und hohe Beschleunigungen des Messobjektes. Der robuste Aufbau und die hohe Qualität dieser Wegaufnehmer ermöglichen den Einsatz in harter Industrieumgebung. Spezialgeräte mit einer kundenseitigen Vor-Ort-Encodermontage sowie angepasste Gehäusevarianten sind erhältlich.

Sensorprinzip:

Kernbestandteil eines Seilzugsensors ist ein hochflexibles Stahlseil, das einlagig auf eine ultraleichte Seiltrommel gewickelt ist. Diese Trommel ist über eine vorgespannte Triebfeder mit dem Sensorgehäuse verbunden. Das aus dem Sensor heraus ragende Ende des Messseils wird mit dem Messobjekt verbunden. Ändert sich der Abstand zwischen Sensor und Messobjekt, so wird das Messseil gegen die Federkraft aus dem Sensor heraus gezogen und von der Trommel abgerollt. Die Achse der Trommel ist fest mit einem Potentiometer (für analoge Ausgangssignale), oder mit einem Encoder (für digitale Ausgangssignale) verbunden. Dreht sich die Seiltrommel durch eine Abstandsveränderung des Messobjektes, so dreht sich die Messeinheit des Potentiometers, bzw. des Encoders proportional dazu. Die Aufgabe des Potentiometers, bzw. des Encoders ist die mechanische Bewegung in ein proportionales elektrisches Signal umzuwandeln und es auszugeben.



DIE VORTEILE IM ÜBERBLICK



WARNHINWEISE

- Seil nicht schnappen lassen. Das frei in den Sensor zurück laufende Seil kann zu Verletzungen führen (Peitscheneffekt) und das Gerät kann beschädigt werden. Vorsicht beim Aushängen und Zurückführen des Seiles in den Sensor.
- Ziehen Sie niemals den Sensor über den spezifizierten Messbereich aus.
- Versuchen Sie nicht, das Gerät zu öffnen. Die hohe gespeicherte Energie der Antriebsfeder kann bei falscher Handhabung zu Verletzungen führen.
- Berühren Sie nicht das bewegte Seil während dem Betrieb.
- Vermeiden Sie, das Seil über Kanten oder Ecken zu führen. Verwenden Sie bei Bedarf die Umlenkrolle.
- Betreiben Sie den Sensor nicht, falls sich Knicke oder Beschädigungen im Messseil befinden. Ein Reißen des Seiles kann zu Verletzungen oder Beschädigung des Sensors führen.



TECHNISCHE DATEN ANALOGAUSGANG

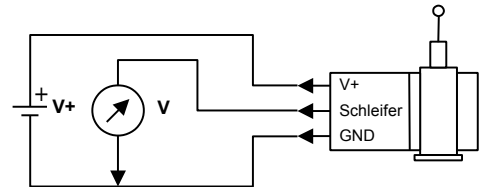
Messbereich *	[mm]	3125	4000	5000
Linearität	[%]	0,10	0,10	0,10
verbesserte Linearität (optional)	[%]	0,05	-	-
Auflösung		siehe Ausgangsarten unten		
Sensorelement		Hybridleitplastik-Potentiometer		
Anschluss		M12-Steckverbinder oder axialer Kabelausgang (TPE Kabel), Standardlänge 2 m		
Schutzklasse		IP65, optional IP67		
Feuchte		max. 90 % relativ, nicht kondensierend		
Temperatur	[°C]	Standard: -20...+85 / optional: -40...+85 / optional: -20...+120 °C (nur bei Potentiometer Ausgang mit KA)		
Mechanik Kenndaten		Auszugskraft, maximale Geschwindigkeit und Beschleunigung siehe Tabelle Seite 14		
Gewicht	[g]	1300 - 1600, je nach Messbereich		
Gehäuse		Aluminium, eloxiert, Federgehäuse PA6		
Zubehör		Kabel, Gegenstecker, digitale Anzeige, Umlenkrolle, Seilverlängerung, Haftmagnet (siehe Seite 12)		

* weitere Messbereiche auf Anfrage

ANALOGUE AUSGANGSARTEN

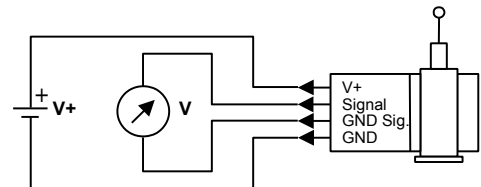
Potentiometer (Spannungsteiler)

Ausgang	1 kOhm
Versorgung	max. 30 V
empfohlener Schleiferstrom	< 1 µA
Auflösung	theoretisch unendlich
Rauschen	abhängig von der Versorgungsspannung
Arbeitstemperatur	-20...+85 °C
Temperaturkoeffizient	± 0,0025 %/K



Spannung 0...10 V

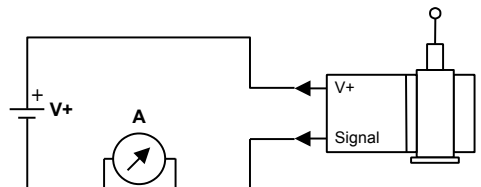
Ausgang	0...10 V, galvanisch getrennt, 4-Leiter
Versorgung	12...30 VDC
max. Stromaufnahme	22,5 mA (unbelastet)
Ausgangsstrom	max. 10 mA, min. Last 10 kOhm
Dynamik	< 3 ms von 0...100 % und 100...0 %
Auflösung	begrenzt durch das Rauschen
Rauschen	3 mV _{ss} typisch, max. 37 mV _{ss}
Verpolschutz	ja, unendlich
kurzschlussfest	ja, dauerkurzschlussfest
Arbeitstemperatur	-20...+85 °C
Temperaturkoeffizient	0,0037 %/K
Elektromagnetische Verträglichkeit (EMV)	gemäß EN 61326-1:2006



Hinweis: bei 3-Leitertechnik dürfen GND Signal und GND verbunden werden.

Strom 4...20 mA

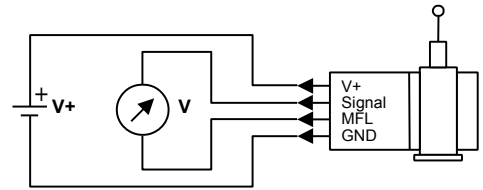
Ausgang	4...20 mA, 2-Leiter
Versorgung	12...30 VDC
Ausgangsstrom	max. 50 mA im Fehlerfall
Dynamik	< 1 ms von 0...100 % und 100...0 %
Auflösung	begrenzt durch das Rauschen
Rauschen	0,03 mA _{ss} = 6 mV _{ss} an 200 Ohm
Verpolschutz	ja, unendlich
Arbeitstemperatur	-20...+85 °C
Temperaturkoeffizient	0,0079 %/K
Elektromagnetische Verträglichkeit (EMV)	gemäß EN 61326-1:2006



ANALOGE AUSGANGSARTEN

Spannung 0...5 V, 0...10 V, teachbar bis ca. 50% des Messbereichs

Ausgang	0...5 V, 0...10 V, 3-Leiter
Versorgung	8...35 VDC
max. Leistungsaufnahme	150 mW
Ausgangsstrom	max. 10 mA, min. Last 1 kOhm
Dynamik	1 ms
Auflösung	1 mV
Rauschen	3 mV _{ss} typisch, max. 37 mV _{ss}
Verpolschutz	ja, unendlich
kurzschlussfest	ja, dauerkurzschlussfest
Arbeitstemperatur	-40...+85 °C
Temperaturkoeffizient	0,0016 %/K
Elektromagnetische Verträglichkeit	gemäß EN 61326-1:2006



MFL: Multifunktionsleitung

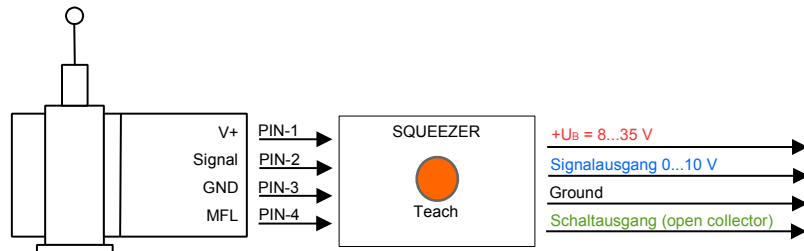
TEACHBARER AUSGANG 5VT, 10VT, SQUEEZER

Seilzugsensoren mit den analogen Ausgangsarten 5VT und 10VT werden mit einer teachbaren, internen Elektronik ausgestattet. Diese sogenannte VT-Elektronik digitalisiert die Schleiferspannung des Potentiometers. Die digitale Information wird in der Elektronik verarbeitet, zurück gewandelt und als analoges Ausgangssignal 0 bis 10 V oder 0 bis 5 V ausgegeben.

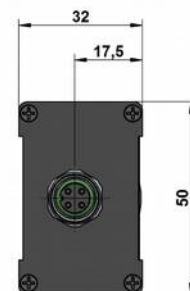
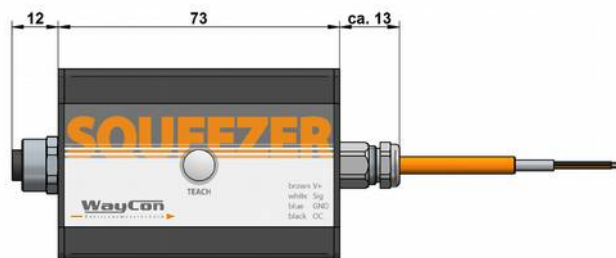
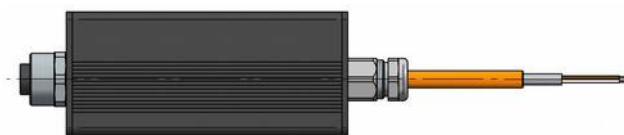
Durch die Digitalisierung ergeben sich 2 Einstellmöglichkeiten, durch die der Sensor mithilfe des Squeezers individuell konfiguriert werden kann:

- 1) Teachen des Messbereichs. Nach erfolgreichem Teachen kann der Squeezer vom Sensor abgezogen werden und durch ein Standardkabel/Stecker ersetzt werden.
- 2) Individuelles Setzen eines Schaltpunktes. Der über den Squeezer individuell gesetzte Schaltpunkt open collector, wird über die Multifunktionsleitung MFL ausgegeben.

Eine ausführliche Beschreibung der Funktionen finden Sie in einer separaten Bedienungsanleitung.



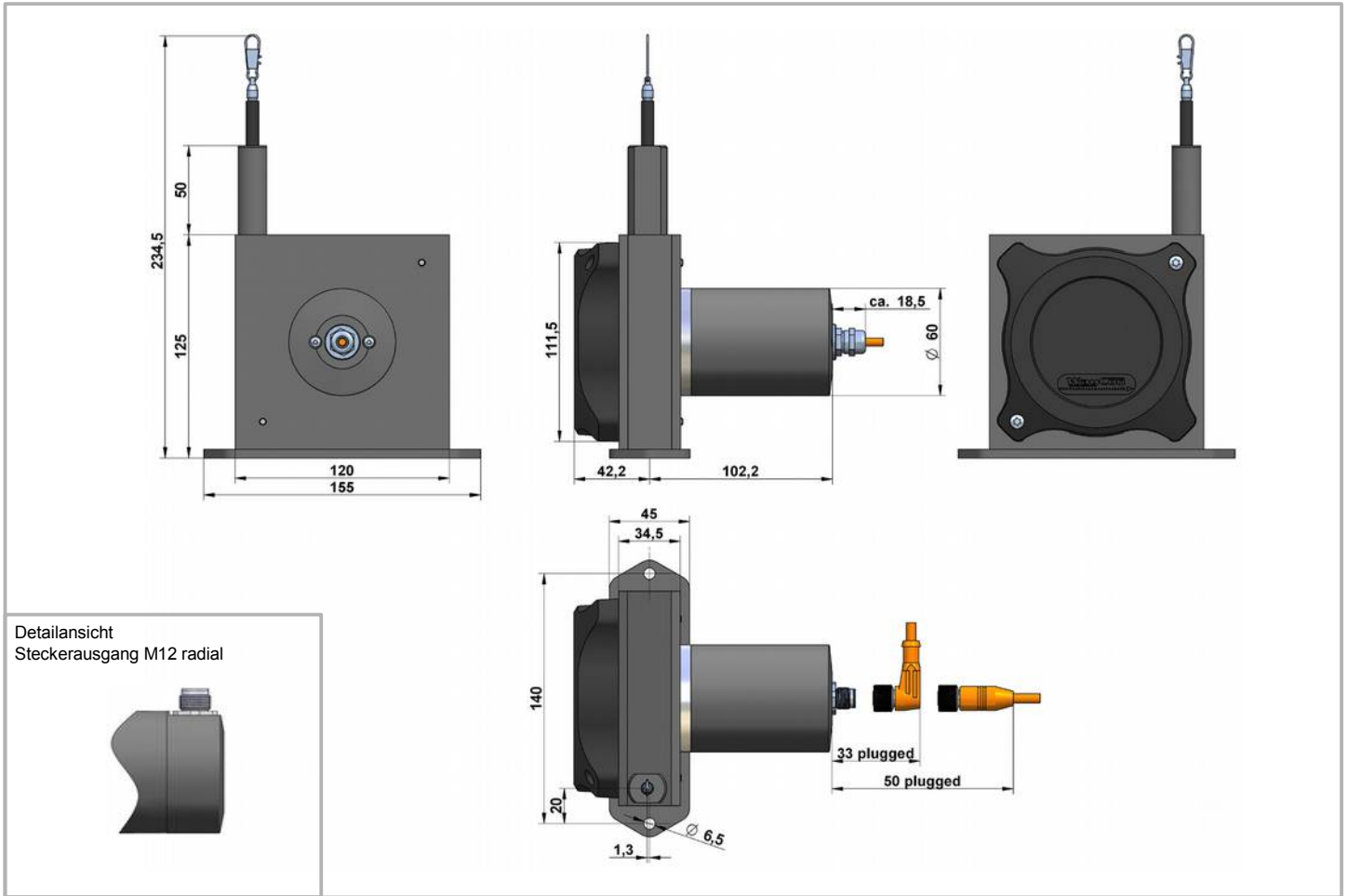
TECHNISCHE ZEICHNUNG SQUEEZER



Verfügbare Kabellängen:

- Squeezer2M: Kabel Länge 2 m
- Squeezer5M: Kabel Länge 5 m
- Squeezer10M: Kabel Länge 10 m

TECHNISCHE ZEICHNUNG ANALOGAUSGANG



ELEKTRISCHER ANSCHLUSS ANALOGAUSGANG

Kabelausgang

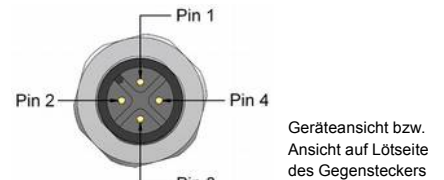
Kabeltyp	TPE, flexibel			
Kabelrichtung	axial abgehend			
Länge	2 m Standard (andere auf Anfrage)			
Durchmesser	ø 4,5 mm			
Litze	0,25 mm ²			
Temperatur	fest verlegt -30...+85 °C, flexibel verlegt -20...+85 °C			

Kabelfarbe	0...10 V	4...20 mA	1 kOhm	0...5 V, 0...10 V (teachbar)
braun	V +	V +	V +	V +
weiß	Signal	n. c.	Schleifer	Signal
blau	GND	Signal	GND	GND
schwarz	GND Signal	n. c.	n. c.	MFL*

* Multifunktionsleitung

Steckerausgang

- Gerätedose
- M12, 4-polig

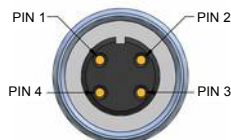


Pin	0...10 V	4...20 mA	1 kOhm	0...5 V, 0...10 V (teachbar)
1	V +	V +	V +	V +
2	Signal	n. c.	Schleifer	Signal
3	GND	Signal	GND	GND
4	GND Signal	n. c.	n. c.	MFL*

* Multifunktionsleitung

Squeezer für Sensoren mit Analogausgang 5VT oder 10VT

Verbindungskabel Sensor – Squeezer:
K4P1,5M-SB-M12 (Zubehör)



Stecker (zum Sensor)	
Pin 1	V +
Pin 2	Signal
Pin 3	GND
Pin 4	MFL*

* Multifunktionsleitung

Kabelenden (zur Auswertung)	
braun	V + (8...35 V)
weiss	Signal
blau	GND
schwarz	NPN**

** Der Open Collector ist ein NPN Schaltausgang.

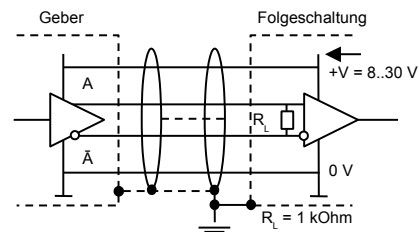
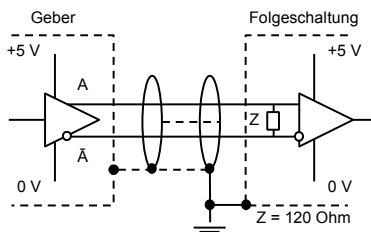
TECHNISCHE DATEN DIGITAL AUSGANG INKREMENTAL

Messbereich *	[mm]	3125 / 4000 / 5000
Linearität	[%]	0,05, messbereichsunabhängig
verbesserte Linearität (optional)	[%]	0,02, messbereichsunabhängig, nur bei Auflösung 6,3 Pulse/mm, oder höher
wählbare Auflösung	[Pulse/ mm]	0,3 / 3,1 / 6,3 / 15,7 (durch 4-fach Flankenbewertung kann die Auflösung um den Faktor 4 erhöht werden)
Z-Puls Abstand	[mm]	317,68
Sensorelement		Inkremental-Encoder (mit optischer Code-Scheibe)
Ausgangssignal		A/B-Pulse (90° phasenverschoben), Z-Puls (plus invertierte Pulse A_{nicht} , B_{nicht} , Z_{nicht})
Anschluss		M12- oder M23-Steckerausgang oder radialer Kabelausgang mit fest angebrachtem PVC Kabel, Standardlänge 2 m
Schutzklasse		IP65, optional IP67
Feuchte		max. 90 % relativ, nicht kondensierend
Temperatur	[°C]	-20...+85
Mechanik Kenndaten		Auszugskraft, maximale Geschwindigkeit und Beschleunigung siehe Tabelle Seite 14
Lebensdauer		ca. 2 Mio. Vollzyklen (abhängig von der Verfahrensgeschwindigkeit)
Gewicht	[g]	1300 - 1600, je nach Messbereich
Gehäuse		Aluminium, eloxiert, Federgehäuse PA6
Zubehör		Kabel, Gegenstecker, digitale Anzeige, Umlenkrolle, Seilverlängerung, Haftmagnet (siehe Seite 12 und 13)

* weitere Messbereiche auf Anfrage

Elektrische Daten		Leitungstreiber L	Gegentakt G
		RS422 (TTL-kompatibel)	Push Pull
Versorgung	[VDC]	5, ±5 %	8...30
Stromaufnahme ohne Last	[mA]	typisch 40, max. 90	typisch 40, max. 100
Last/ Kanal	[mA]	max. ±20	max. ± 40
Impulsfrequenz	[kHz]	max. 300	max. 200
Signalpegel high	[V]	min. 2,5	min. +V - 3
Signalpegel low	[V]	max. 0,5	max. 0,5

elektrische Folgeschaltung

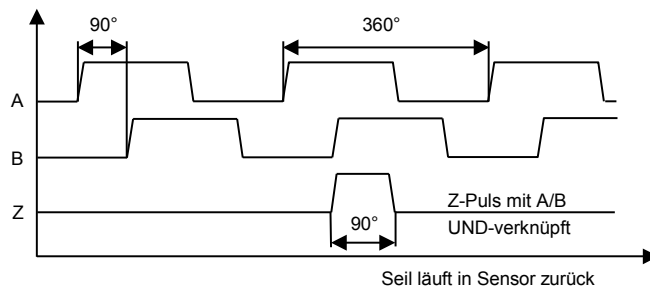


AUSGANGSSIGNAL DIGITAL AUSGANG INKREMENTAL

Ausgangssignal

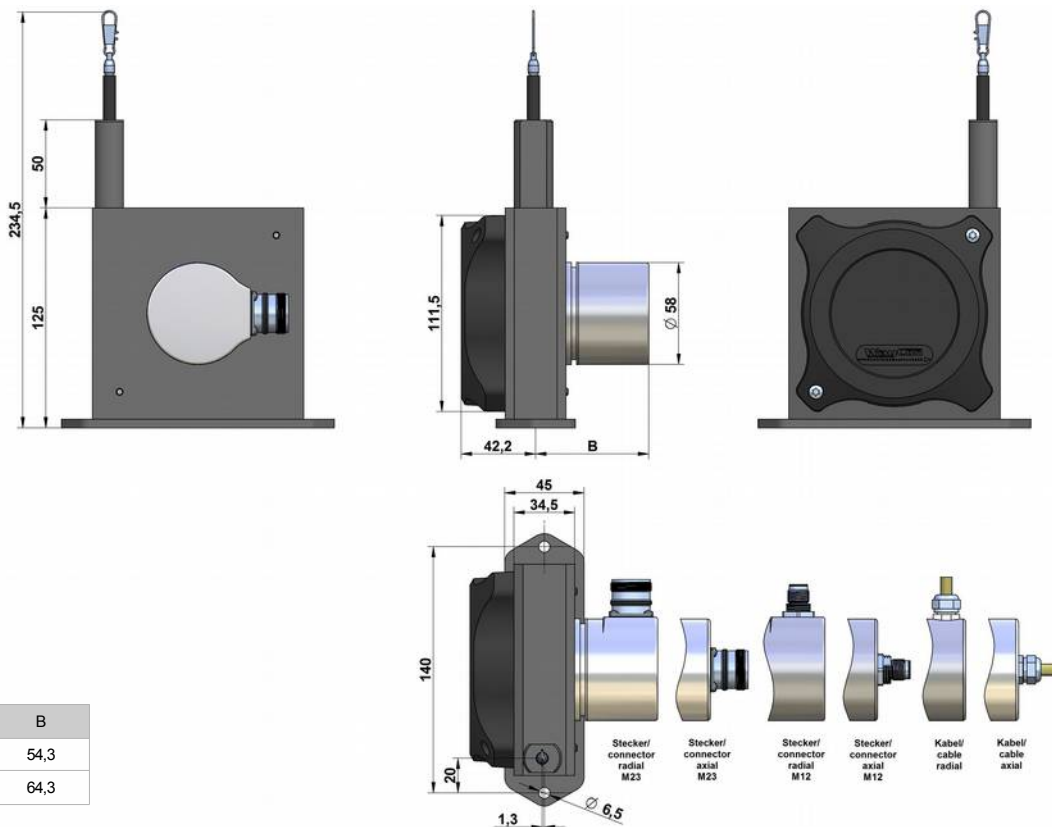
Die Pulse A und B sind 90° phasenverschoben (Richtungsdetektion). Der Z-Puls wird einmal pro Umdrehung ausgegeben. Der Z-Puls-Abstand beträgt 317,68 mm (= Umfang der Seilscheibe) und kann als Referenzmarke verwendet werden.

Signalardarstellung ohne invertierte Signale; Zeitachse für Seilrücklauf



TECHNISCHE ZEICHNUNG DIGITAL AUSGANG INKREMENTAL

Digital Ausgang Inkremental



Option	B
Kabel/ Stecker axial, Kabel radial	54,3
Stecker radial	64,3

ANSCHLUSS DIGITAL AUSGANG INKREMENTAL

Belegung	0 V	+V	0 V _{sens} *	+V _{sens} *	A	A _{nicht}	B	B _{Nicht}	Z	Z _{Nicht}	Schirm
Steckerausgang 12-polig	10	12	11	2	5	6	8	1	3	4	Gehäuse
Steckerausgang 8-polig	1	2	-	-	3	4	5	6	7	8	Gehäuse
Kabelausgang	weiß	braun	schwarz	violett	grün	gelb	grau	pink	blau	rot	Gehäuse

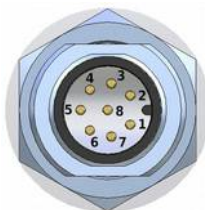
* Nur für Leitungstreiber L. Bei großen Leitungslängen kann es vorkommen, dass durch den Leitungswiderstand die Betriebsspannung am Sensor nicht ausreicht. Durch die Sensorleitungen 0 V_{sens} und +V_{sens} kann die Betriebsspannung überprüft und gegebenenfalls an der Einspeisestelle nachgeregelt werden.

- +V: Versorgungsspannung Drehgeber +VDC
- 0 V: Masse Drehgeber GND (0 V)
- 0 V_{sens} / +V_{sens}: Über die Sensorleitungen des Drehgebers kann die am Geber anliegende Spannung gemessen und bei Bedarf entsprechend erhöht werden
- A, A_{Nicht}: Inkremental Ausgang Kanal A
- B, B_{Nicht}: Inkremental Ausgang Kanal B
- Z, Z_{Nicht}: Referenzsignal

Steckerausgang, M23 12-polig



Steckerausgang, M12 8-polig



Kabelausgang

Kabeltyp	PVC, flexibel
Kabelrichtung	radial oder axial abgehend
Länge	2,0 m Standard (andere auf Anfrage)
Durchmesser	ø 4,5 mm
Litzen	8 (Gegentakt) bzw. 10 (Leitungstreiber) x 0,14 mm ²
Temperatur	fest v. erlegt -30...+85 °C
	flexibel v. erlegt -20...+85 °C
Belegung	siehe Tabelle oben

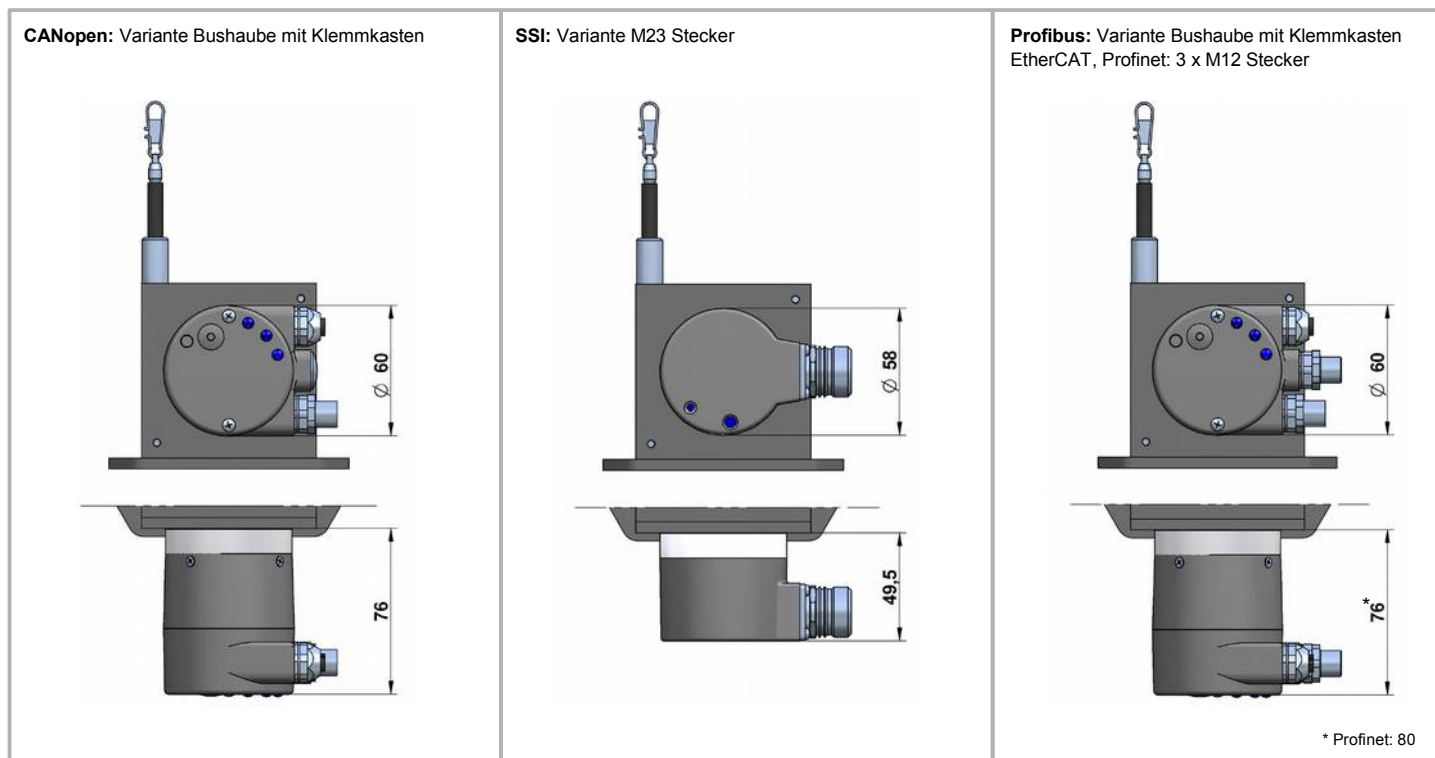
TECHNISCHE DATEN DIGITAL AUSGANG ABSOLUT

		CANopen	SSI	Profibus-DP	EtherCAT	Profinet
Messbereich	[mm]	3125 / 4000 / 5000				
Linearität	[%]	0,05, messbereichsunabhängig				
Auflösung skalierbar (über Software)		Ja	nein	Ja	Ja	Ja
Auflösung Standard	[Pulse/ mm]	25,79	12,89	25,79	25,79	25,79
	[Bit]	13	12	13	13	13
Auflösung maximal	[Pulse/ mm]	206,3	-	206,3	206,3	206,3
	[Bit]	16	-	16	16	16
Sensorelement		Multiturn-Absolut-Encoder (mit optischer Code-Scheibe)				
Anschlussarten		siehe Bestellcode Seite 16 oben				
Versorgung	[VDC]	10...30 (mit Verpolschutz der Versorgungsspannung (+V))				
Stromaufnahme (ohne Last, 24 VDC)	[mA]	max. 100	max. 50	max. 120	max. 120	max. 200
Schutzklasse (wellen + gehäuseseitig)		IP65, optional IP67				
Feuchte		max. 90 % relativ, nicht kondensierend				
Temperatur	[°C]	-20...+80				
Mechanik Kenndaten		Auszugskraft, maximale Geschwindigkeit und Beschleunigung siehe Tabelle Seite 14				
Lebensdauer		ca. 2 Mio. Vollyklen (abhängig von der Verfahrgeschwindigkeit)				
Gewicht	[g]	ca. 1600				
Gehäuse		Aluminium, eloxiert, Federgehäuse PA6				
Spezielle Kabel nötig		Ja	ja	Ja	Ja	Ja
Zubehör		Kabel, Gegenstecker, digitale Anzeige, Umlenkrolle, Seilverlängerung, Haftmagnet (siehe Seite 12 und 13)				

Andere Encodervarianten bzgl. Spannungsversorgung, Auflösung, Kabel-/ Steckeranschluss, etc. sind auf Anfrage erhältlich.

TECHNISCHE ZEICHNUNG DIGITAL AUSGANG ABSOLUT

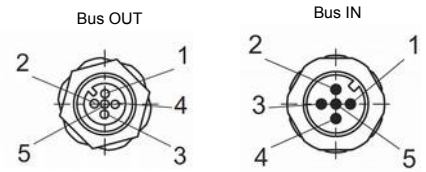
Anmerkung: Die Maße des Sensorgehäuses entsprechen den Angaben auf Seite 4.



BESCHREIBUNG CANopen

Kennwerte zu der CANopen Schnittstelle

Code	Binär
Interface	CAN High-Speed gemäß ISO11898, Basic- und Full-CAN, CAN Specification 2.0 B
Protokoll	CANopen Profil DS406 V3.2 mit herstellerspezifischen Ergänzungen
Baudrate	10...1000 kbit/s (mit DIP- Schalter setzbar / mit Software einstellbar)
Knotenadresse	1...127 (mit Drehschalter einstellbar / mit Software konfigurierbar)
Terminierung abschaltbar	mit DIP- Schalter einstellbar / mit Software konfigurierbar
Taster SET (Option)	Nullen, oder definierter Wert
LED	leuchtet bei folgenden Fällen: Sensorfehler, zu niedrige Spannung, Übertemperatur



Anschlussbelegung CANopen mit 2 x M12 Stecker radial

Richtung	Bus OUT					Bus IN				
Signal	0 V	+ V	CAN_L	CAN_H	CAN_GND	0 V	+ V	CAN_L	CAN_H	CAN_GND
PIN	3	2	5	4	1	3	2	5	4	1

Anschlussbelegung CANopen mit Kabelverschraubung (Bushaube mit Klemmkasten)

Richtung	Bus out					Bus in				
Signal	CAN_GND	CAN_L	CAN_H	0 V	+V	0 V	+V	CAN_L	CAN_H	CAN_GND
Kurzzeichen	CG	CL	CH	0 V	+V	0 V	+V	CL	CH	CG

BESCHREIBUNG SSI

Kennwerte zu der SSI Schnittstelle

Ausgangstreiber	RS485 Transceiver-Typ
Zulässige Last/Kanal	max. ±20 mA
Signalpegel	HIGH: typ 3,8 V LOW: bei I _{Last} = 20 mA typ 1,3 V
Auflösung	12 bit
Code	Gray
SSI Taktrate	ST-Auflösung: 50 kHz...2 MHz
Monoflop-Zeit	≤ 15 µs
Datenaktualität	≤ 1 µs
Status und Parity bit	auf Anfrage

SET-Eingang (optional)

Eingang	aktiv bei HIGH
Eingangstyp	Komparator
Signalpegel	HIGH: min 60% von +V, max. +V (+V = Versorgungsspannung) LOW: max. 25% von +V
Eingangsstrom	<0,5 mA
Mindestimpulslänge (SET)	10 ms
Delay des Eingangs	1 ms
Neue Positionsdaten lesbar nach	1 ms
Interne Verarbeitungszeit	200 ms

Anschlussbelegung SSI mit Kabelausgang

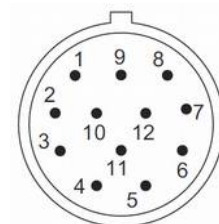
	Kabel (nicht verwendete Adern vor Inbetriebnahme einzeln isolieren)												
Signal	0V	+V	C+	C-	D+	D-	SET	DIR	Status	n.c.	n.c.	n.c.	H
Farbe	weiss	braun	grün	gelb	grau	pink	blau	rot	schwarz	-	-	-	Schirm

Anschlussbelegung SSI mit Steckerausgang M23, 12 polig

	M23 Stecker												
Signal	0V	+V	C+	C-	D+	D-	SET	DIR	Status	n.c.	n.c.	n.c.	H
PIN	1	2	3	4	5	6	7	8	9	10	11	12	Schirm

+ V: Versorgungsspannung Drehgeber +VDC
 0 V: Masse Drehgeber GND (0 V)
 C+, C-: Taktsignal

D+, D-: Datensignal
 SET: SET-Eingang
 DIR: Richtungseingang
 H: Schirm



BESCHREIBUNG PROFIBUS DP

Kennwerte zu der Profibus DP Schnittstelle

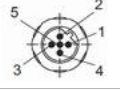


Code	Binär
Interface	Profibus DP 2.0 Standard (DIN 19245 Part 3), RS485 Driver galvanisch getrennt
Protokoll	Profibus Encoder Profile V1.1 Class 1 und Class 2 mit herstellerspezifischen. Ergänzungen
Baudrate	maximal 12 Mbit/s
Geräteadresse	1...127 (einstellbar mit Drehschalter)
Terminierung abschaltbar	mit DIP- Schalter einstellbar
Taster SET (Option)	Nullen, oder definierter Wert
LED	leuchtet bei folgenden Fällen: Sensorfehler, Profibus Fehler

Anschlussbelegung Profibus DP mit Kabelverschraubung (Bushaube mit Klemmkasten)

Signal	Bus IN				Bus OUT			
	B	A	0 V	+V	0 V	+V	B	A
Klemme	1	2	3	4	5	6	7	8

Die Abschirmung der Anschlusskabel muss großflächig über die Kabelverschraubung angeschlossen werden

Anschlussbelegung Profibus DP mit Steckerausgang 3 x M12

Bus IN	Signal	-	PB_A	-	PB_B	Schirm	
	PIN	1	2	3	4	5	
Spannungsversorgung	Signal	+V	-	0 V	-		
	PIN	1	2	3	4		
Bus OUT	Signal	BUS_VDC*	PB_A	BUS_GND*	PB_B	Schirm	
	PIN	1	2	3	4	5	

* Für die Versorgung eines externen Profibus DP Abschlusswiderstands

Anschlusskabel Steckerausgang 3 x M12 (Zubehör)




Kabelende 1	Kabelende 2	Kabel Bestellcode
Bus IN	offenes Ende	K5P2M-B-M12-PROF
	Bus OUT	K5P2M-SB-M12-PROF
Bus OUT	offenes Ende	K5P2M-S-M12-PROF
	Bus IN	K5P2M-SB-M12-PROF
Versorgung		K4P2M-S-M12
Terminator		M12-PROF-AW

BESCHREIBUNG EtherCAT

Kennwerte zu der Ether CAT Schnittstelle

Code	Binär
Protokoll	EtherNet / EtherCAT
Modi	Freerun, Distributed Clock
Diagnose LED rot	LED leuchtet bei folgenden Fehlern: Sensorfehler (interner Code, bzw. LED Fehler), zu niedrige Spannung, Übertemperatur
Run LED grün	LED leuchtet bei folgenden Zuständen: Preop-, Safeop und Op-State (EtherCAT-Status-Maschine)
2 x Link LED gelb	LED leuchtet bei folgenden Zuständen (Port IN und Port OUT): Link detected

Anschlussbelegung EtherCAT mit Steckerausgang 3 x M12

Bus IN	Signal	Sendedaten +	Empfangsdaten +	Sendedaten -	Empfangsdaten -	
	Kurzzeichen	TxD+	RxD+	TxD-	RxD-	
	PIN	1	2	3	4	
Spannungsversorgung	Signal	Spannung +	-	Spannung -	-	
	Kurzzeichen	+V	-	0 V	-	
	PIN	1	2	3	4	
Bus OUT	Signal	Sendedaten +	Empfangsdaten +	Sendedaten -	Empfangsdaten -	
	Kurzzeichen	TxD+	RxD+	TxD-	RxD-	
	PIN	1	2	3	4	

BESCHREIBUNG PROFINET

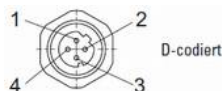

Kennwerte zu der Profinet Schnittstelle

Code	Binär
Protokoll	PROFINET 10
LED Link1/Link2	grün: Link ist aktiv / gelb: Datentransfer

Ezturn Software für Profinet (im Lieferumfang enthalten)

- Monitoring von zyklischen Daten (z.B. Position, Geschwindigkeit)
- Monitoring von azyklischen Daten (z.B. IMO, Drehgeberparameter, Preset)
- Setzen von Presetwerten
- Firmware Update über den Bus

Anschlussbelegung Profinet mit Steckerausgang 3 x M12

Bus Port	Signal	Sendedaten +	Empfangsdaten +	Sendedaten -	Empfangsdaten -	Diagramm
Bus Port 1	Kurzzeichen	TxD+	RxD+	TxD-	RxD-	
	PIN	1	2	3	4	
	Spannungsversorgung	Signal	Spannung +	-	Spannung -	
Bus Port 2	Kurzzeichen	TxD+	RxD+	TxD-	RxD-	
	PIN	1	2	3	4	
	Spannungsversorgung	Signal	Spannung +	-	Spannung -	

Allgemeine Hinweise PROFINET IO

Der PROFINET-Drehgeber implementiert das Drehgeber-Profil 4.1 (gemäß Spezifikation "Profil Encoder Version 4.1 Dec 2008").

Es lassen sich Skalierungen, Presetwerte und viele weitere, zusätzliche Parameter über den PROFINET-Bus programmieren.

Beim Einschalten werden sämtliche Parameter aus einem EEPROM geladen, die zuvor nullspannungssicher abgespeichert oder von der Steuerung in der Hochlaufphase übernommen wurden.

Als Ausgabewerte können Position, Geschwindigkeit sowie andere Status des Drehgebers übertragen werden.

PROFINET IO

Es ist das gesamte Drehgeber-Profil gemäß Profile Encoder Version 4.1 sowie die Identification- & Maintenance-Funktionalität Version 1.16 implementiert.

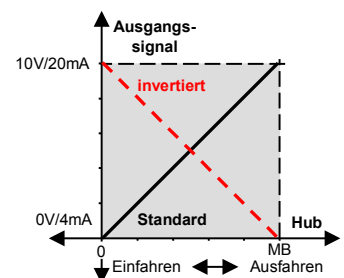
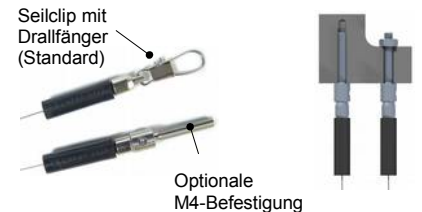
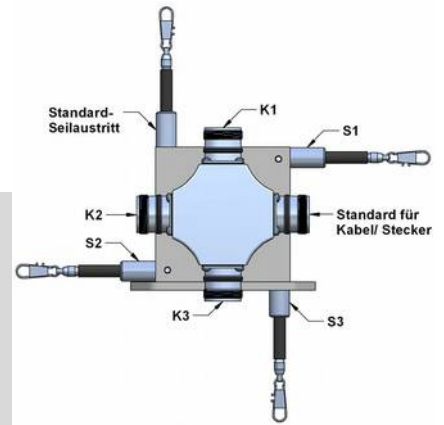
Unterstützt werden IM-Blöcke 0, 1, 2, 3 und 4.

Es ist das **Media Redundancy Protocol** implementiert. Im Kern besteht der Vorteil von MRP darin, dass die Komponenten, die in einer Ringstruktur verkabelt sind, in ihrer Funktionalität aufrecht erhalten werden wenn es zu einem Ausfall kommt oder wenn die Kabel an einer Stelle unterbrochen werden.

OPTIONEN

Folgende Tabelle gibt eine Übersicht über gängige Optionen, mit denen die Standard-Sensoren ausgestattet werden können. Bitte beachten Sie, dass nicht alle Optionen miteinander kombinierbar sind. In den Bestellcode-Schlüsseln auf Seiten 15 und 16 finden Sie Angaben über nicht kombinierbare Optionen.

Option	Bestellcode	Beschreibung
Kunststoff-Messeil	COR	Kunststoff-Messeil aus abriebfestem und veredeltem Coramid
Schutzklasse IP67 (statt IP65)	IP67	Nutzen Sie die Option IP67, falls der Sensor in einer feuchten Umgebung eingesetzt wird. Beachten Sie, dass durch die spezielle Abdichtung eine leichte Hysterese im Ausgangssignal auftreten kann. Die maximale Beschleunigung und Verfahrgeschwindigkeit reduziert sich auf ca. 80 % des spezifizierten Wertes.
Korrosionsschutz	CP	Beinhaltet ein V4A Messeil, Edelstahl-Kugellager und Option M4. Die Seilscheibe wird HARTCOAT® beschichtet. Diese Beschichtung ist eine hartanodische Oxidation, die den Sensor mit einer verschleißfesten, keramikähnlichen Schicht vor Korrosion gegenüber aggressiven Medien wie z. B. Salzwasser schützt.
Erhöhter Korrosionsschutz nur für Analogausgang	ICP	Verschiedene Gehäuseteile und die Seilscheibe des Sensors werden HARTCOAT® beschichtet. Enthält Optionen CP, IP67 und M4.
Erweiterter Temperaturbereich niedrig nur für Analogausgang	T40	Die Verwendung spezieller Komponenten und Fette erlaubt eine Betriebstemperatur von -40...+85 °C.
Erweiterter Temperaturbereich hoch nur für Potentiometerausgang 1R	T120	Geräte mit Potentiometerausgang (1R) und Kabelausgang können mit dieser Option von -20...+120 °C betrieben werden. (NICHT bei Sensoren mit Spannungs-, Strom- oder Digital-Ausgang)
Geänderter Seilaustritt	S1, S2, S3	S1: Seilaustritt Seite oben S2*: Seilaustritt Seite unten S3*: Seilaustritt Boden * geänderte Bodenplatte siehe Seite 13
Geänderter Kabel, bzw. Steckerorientierung nur für Digital Ausgang Inkremental und Digital Ausgang Absolut	K1, K2, K3	Standard: Seitlich, gegenüber Seilaustritt K1: oben K2: seitlich, gleiche Seite wie Seilaustritt K3: unten
Seilbefestigung mit M4 Gewinde	M4	Drehbare (kugelgelagerte) Seilbefestigung mit M4-Gewinde (Länge 22 mm). Ideal zur Befestigung an Durchgangsbohrungen oder M4-Sackgewinden.
Ringöse	RI	Das Ende des Messeils ist mit einer Ringöse statt einem Seilclip ausgestattet. Innendurchmesser 20 mm
Invertiertes Ausgangssignal nur für Analogausgang	IN	Das Analogsignal des Sensors ist mit Seilauszug standardmäßig ansteigend. Die Option IN invertiert das Signal, d. h. das Sensorsignal fällt mit dem Seilauszug.



ZUBEHÖR ALLGEMEIN

Umlenkrolle - UR2

Mit Hilfe der Umlenkrolle kann das Seil umgelenkt werden, um z. B. an schwer zugänglichen Stellen messen zu können oder um den Sensor vor Seilschrägzug zu schützen. Es können nach Belieben mehrere Rollen eingesetzt werden.

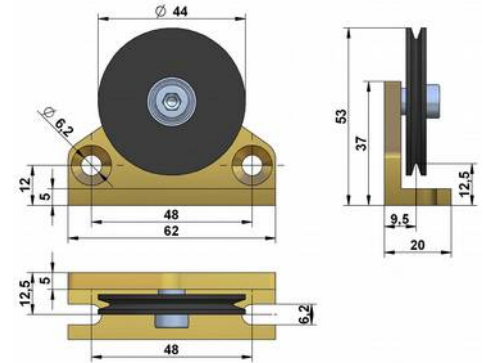
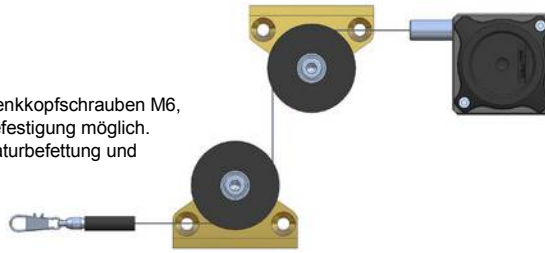
Material Fuß: Aluminium eloxiert

Material

Seilscheibe: POM-C

Befestigung: mit 2 Stk. Zylinder- oder Senkkopfschrauben M6, stehende oder liegende Befestigung möglich.
Kugellager mit Tieftemperaturbefüllung und RS-Dichtscheiben

Temperaturbereich: -40...+80 °C.



Seilverlängerung - SV

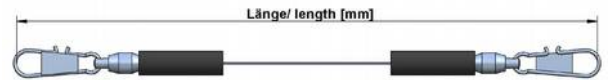
Zur Überbrückung einer größeren Distanz vom Messobjekt zum Wegaufnehmer kann eine Seilverlängerung eingesetzt werden. Der Seilclip bzw. Drallfänger darf nicht über die Umlenkrolle geführt werden.

Bitte geben Sie die gewünschte Länge bei Bestellung an. Die minimale Länge beträgt 150 mm.

SV1-XXXX: Seilverlängerung (150...4995 mm)

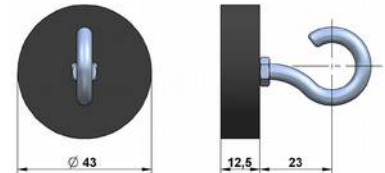
SV2-XXXX: Seilverlängerung (5000...19.995 mm)

SV3-XXXX: Seilverlängerung (20000...40.000 mm)



Haftmagnet - MGG1

Verwenden Sie den Haftmagneten, um das Seil an metallischen Objekten schnell und ohne Montagezeit befestigen zu können. Eine Gummierung sorgt für schonenden Kontakt (z. B. für lackierte Flächen) und verhindert ein Abrutschen bei Vibration. Der Magnet besteht aus einem Neodymkern für hohe Haftkraft von 260 N. Der Haken erlaubt ein einfaches Einhängen des Seilclips (Drallfänger).



ZUBEHÖR ANALOGAUSGANG

Kabel mit Gegenstecker M12, 4-polig, geschirmt

K4P2M-S-M12 2 m, Stecker gerade, IP67

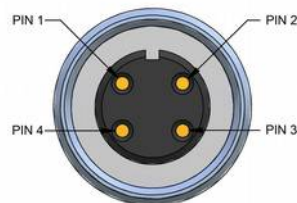
K4P5M-S-M12 5 m, Stecker gerade, IP67

K4P10M-S-M12 10 m, Stecker gerade, IP67

K4P2M-SW-M12 2 m, Stecker gewinkelt, IP67

K4P5M-SW-M12 5 m, Stecker gewinkelt, IP67

K4P10M-SW-M12 10 m, Stecker gewinkelt, IP67



PIN	Kabelfarbe	PIN	Kabelfarbe
1	braun	3	blau
2	weiß	4	schwarz

Gegenstecker M12, 4-polig, geschirmt, IP67

D4-G-M12-S Gegenstecker M12 gerade

D4-W-M12-S Gegenstecker M12 gewinkelt

Kabeldurchlass: \varnothing 4...8 mm

Leiterquerschnitt: 0,14...0,34 mm²



Digitale Weganzeige - PAXP, PAXDP (0..10 V und 4..20 mA) - PAXD (Potentiometer)

Verwenden Sie die PAXP (1 Kanal) oder PAXDP (2 Kanäle) um die vom Sensor (mit analogem Ausgangssignal) gemessene Wegstrecke zu visualisieren. Mit der PAXD lassen sich Potentiometersignale anzeigen.

Eine Messdatenübertragung z.B. an einen PC ist mittels Schnittstellen-Steckkarten möglich.

Eingänge PAXD: Potentiometer Signal

Eingänge PAXP, PAXDP: 0...10 V oder 4...20 mA, 2 unabhängige Zähler (bei PAXDP)

Analogausgang (Steckkarten): 0...20 mA, 4...20 mA, 0...10 V

serielle Schnittstellen (Steckkarten): RS485, RS232, DeviceNet, USB, Profibus, Relais Ausgang, Transistor Ausgang

Schutzklasse (Frontpartie): IP65

Display: 5-stellig

Versorgung: 11...36 VDC oder 85...250 VAC



Weitere Informationen finden Sie in den Datenblättern der PAX-Anzeigenserie.

ZUBEHÖR DIGITAL AUSGANG INKREMENTAL

Kabel mit Gegenstecker M12, 8-polig, geschirmt

K8P2M-S-M12	2 m, Stecker gerade
K8P5M-S-M12	5 m, Stecker gerade
K8P10M-S-M12	10 m, Stecker gerade
K8P2M-SW-M12	2 m, Stecker gewinkelt
K8P5M-SW-M12	5 m, Stecker gewinkelt
K8P10M-SW-M12	10 m, Stecker gewinkelt

Kabel mit Gegenstecker M23, 12-polig, geschirmt

K8P2M-S-M23	2 m, Stecker gerade
K8P5M-S-M23	5 m, Stecker gerade
K8P10M-S-M23	10 m, Stecker gerade



Gegenstecker M12, 8-polig

D8-G-M12-S	Gegenstecker M12 gerade
D8-W-M12-S	Gegenstecker M12 gewinkelt
	Schutzklasse: IP67
	Temperatur: -25...+90 °C
	Kabeldurchlass: \varnothing 4...8 mm
	Leiterquerschnitt: 0,14...0,34 mm ²
	Anschluss: Schneidklemmtechnik

Gegenstecker M23, 12-polig

CON012-S	Gegenstecker M23 gerade, Metallgehäuse
	Leiterquerschnitt: AWG 16...26 mm ²
	Kabeldurchmesser \varnothing 5,5...10 mm

Digitale Weg- und Geschwindigkeitsanzeige - WAY-D

Verwenden Sie die WAY-D, um die gefahrene Wegstrecke oder die Geschwindigkeit (Tacho) des Wegaufnehmers zu visualisieren. Eine Messdatenübertragung an einen PC ist mittels RS232 Schnittstelle möglich. Eine Gut-Schlecht-Auswertung kann durch die Komparatorfunktion (Grenzwertfunktion) realisiert werden.

WAY-DS-5VH:	Reine Anzeige, Eingangspegel TTL
WAY-DG-5VH:	Anzeige mit Schaltausgängen und 2 Grenzwertvorgaben, Eingangspegel TTL
WAY-DR-5VH:	Anzeige mit serieller Schnittstelle RS232 / RS485, Eingangspegel TTL
Schutzklasse (Frontpartie):	IP65
Display:	6-stellig
Versorgung:	115 / 250 VAC



Weitere Informationen finden Sie in den Datenblättern der WAY-D-Anzeigenserie.

ZUBEHÖR DIGITAL AUSGANG ABSOLUT

SSI Ausgang: Kabel mit Gegenstecker M23, 12-polig, geschirmt

K12P02M-S-M23-SSI	2 m, Stecker gerade
K12P05M-S-M23-SSI	5 m, Stecker gerade
K12P10M-S-M23-SSI	10 m, Stecker gerade
K12P15M-S-M23-SSI	15 m, Stecker gerade

SSI Ausgang: Gegenstecker M23, 12-polig, geschirmt

CON012-S	Gegenstecker M23 gerade, Metallgehäuse
----------	--

CANopen Ausgang: Kabel mit Gegenstecker M12, 5-polig, geschirmt

K5P2M-B-M12-CAN	2 m, Buchse M12 - offenes Ende
K5P2M-SB-M12-CAN	2 m, Stecker M12 - Buchse M12
K5P2M-S-M12-CAN	2 m, Stecker M12 - offenes Ende

Profibus DP Ausgang: Kabel mit Gegenstecker M12, 5-polig, geschirmt

K5P2M-B-M12-PROF	2 m, Buchse M12, 5 polig, offenes Ende
K5P2M-SB-M12-PROF	2 m, Stecker M12,5 polig, Buchse M12
K5P2M-S-M12-PROF	2 m, Stecker M12, 5 polig, offenes Ende
M12-PROF-AW	Abschlusswiderstand

Digitale Weg- und Geschwindigkeitsanzeige - WAY-SSI

Verwenden Sie die WAY-SSI, um die gefahrene Wegstrecke oder die Geschwindigkeit (Tacho) des Wegaufnehmers zu visualisieren. Eine Messdatenübertragung an einen PC ist mittels RS232 Schnittstelle möglich. Eine Gut-Schlecht-Auswertung kann durch die Komparatorfunktion (Grenzwertfunktion) realisiert werden.

- WAY-SSI-S:	reines Anzeigergerät
- WAY-SSI-A:	Anzeigergerät mit Analog-Ausgang
- WAY-SSI-G:	Anzeigergerät mit 2 Grenzwerten und Schaltausgängen
- WAY-SSI-R:	Anzeigergerät mit serieller RS232 und RS485 Schnittstelle
Schutzklasse (Frontpartie):	IP65
Display:	6-stellig
Versorgung:	115 / 250 VAC



Weitere Informationen finden Sie in den Datenblättern der WAY-SSI-Anzeigenserie.

MECHANIK KENNDATEN

Messbereich [mm]	Auszugskraft F_{\min} [N]	Auszugskraft F_{\max} [N]	Geschwindigkeit V_{\max} [m/s] *	Beschleunigung a_{\max} [m/s ²] *
3125	8,0	10,0	10	140
4000	8,0	11,0	10	140
5000	8,0	11,6	10	140

* mit Option IP67 auf 80 % reduziert

INSTALLATION

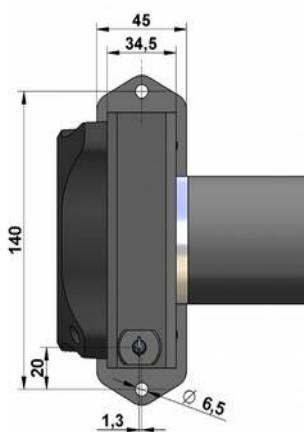
- Befestigen Sie den Sensor an dem dafür vorgesehenen Ort an den Befestigungsbohrungen, **bevor** Sie das Seil ausziehen oder **bevor** Sie das Seil am Messobjekt befestigen.
- Öffnen Sie den Seilclip (nicht bei M4-Gewindestift) nachdem der Sensor fest montiert wurde, und ziehen Sie das Messseil aus. Hängen Sie den Seilclip am Objekt ein und schließen Sie den Bügel des Seilclips. Benutzen Sie zur Sicherheit einen dünnen Schraubenzieher und führen diesen durch den Seilclip zum Ausziehen des Seiles.
- Kontrollieren Sie die Verfahrstrecke des Messobjektes auf **Kollision** mit dem Sensorgehäuse oder **Überfahren** des spezifizierten Messbereiches. Installieren Sie den Sensor so, dass bei Seilrücklauf der Stoppergummi nicht am Seilturm des Sensors anstößt.
- Führen Sie den elektrischen Anschluss je nach Ausgangstyp durch. Beachten Sie bei der Kabelverlegung den minimal zulässigen Kabelbiegeradius (5 x Kabeldurchmesser).
- Das Seil muß in Betrieb **senkrecht** aus dem Sensor ausgezogen werden. Die maximale Abweichung zur Vertikalen beträgt 3°. Vermeiden Sie unbedingt ein schräges Ausziehen des Messseiles. Die Lebensdauer des Gerätes würde sich dadurch verkürzen. Sollte die Toleranzgrenze von 3° nicht eingehalten werden können, muss eine Umlenkrolle eingesetzt werden.
- Der Messbereich bzw. der **Nullpunkt** beginnt nach ca. 2 mm Seilauzug. Die mechanische Reserve am Ende des Messbereiches beträgt ca. 20 mm.
- Schützen Sie den Sensor und das Seil bei der Montage im Freien bei Minustemperaturen vor **Eisbildung**.
- Verlegen Sie das Seil vorzugsweise in Ecken oder geschützt unter Führungen, um Verschmutzung oder versehentliche Berührung zu vermeiden.
- Beachten Sie bei der Handhabung des Sensors, das Seil **nicht** versehentlich **schnappen zu lassen** oder das Seil **über** den spezifizierten **Messbereich** ausziehen. Dadurch kann der Sensor zerstört werden.
- Wartung:** Die Geräte sind wartungsfrei. Sollte jedoch durch widrige Umgebungsbedingungen das Seil verschmutzt werden, so ist dies je nach Bedarf mit einem leicht ölgetränkten Lappen zu reinigen. Verwenden Sie dazu harzfreies Maschinenöl.



Montage Seilaustritt Standard, Seilaustritt Seite oben (Option S1)

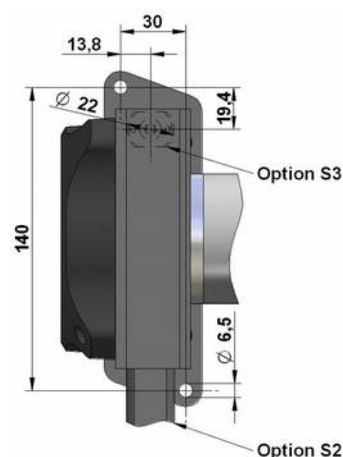
Der Sensor kann mit Hilfe der Befestigungsplatte montiert werden (siehe Zeichnung oben).

Durch Abschrauben der Befestigungsplatte stehen alternativ 2 x M4 Gewindebohrungen für die Montage zur Verfügung:



Montage Seilaustritt Seite unten (S2), Seilaustritt Boden (S3)

Bei Seilaustritt S2 und S3 verfügt der Sensor über eine geänderte Befestigungsplatte:



BESTELLCODE ANALOG AUSGANG

SX120 — □ — □ — □ — □

Messbereiche [mm] 3125 / 4000 / 5000	
Analogausgang	
Potentiometer	1 kOhm
Spannungsausgang	0...10 V
Spannungsausgang	0...5 V (teachbar)
Spannungsausgang	0...10 V (teachbar)
Stromausgang	4...20 mA
Anschluss	
Steckerausgang M12 axial, 4 polig	SA12 SR12 KA__
Steckerausgang M12 radial, 4 polig	
Kabelausgang axial, Länge in m angeben (Minimum 2 m)	
Beispiel: KA02 = 2 Meter, KA05 = 5 Meter	
Ausführung	
Standard	-
Sensor mit Optionen	O

Option	Beschreibung
M4	M4 Seilbefestigung
COR	Kunststoff-Messseil aus Coramid
RI	Ringöse (statt Seilclip)
S1	Seilaustritt Seite oben
S2	Seilaustritt Seite unten
S3	Seilaustritt Boden
IN	invertiertes Ausgangssignal
L05	verbesserte Linearität 0,05 %
T40	Temperaturbereich -40...+85°C
T120	Temperaturbereich -20...+120 °C
IP67	Schutzklasse IP67
CP	Korrosionsschutz SX120
ICP	erhöhter Korrosionsschutz SX120

Option	nicht kombinierbar mit
M4	CP, ICP
COR	T120
RI	CP, ICP
L05	Messbereichen 4000/5000 mm, T40
T40	L05
T120	IP67, COR, CP, ICP, 10V, 420A, SR12, SA12
IP67	T120, ICP
CP	T120, M4, RI
ICP	T120, IP67, M4, RI

Fettdruck: Standardtypen mit verkürzten Lieferzeiten

BESTELLCODE DIGITAL AUSGANG INKREMENTAL

SX120 — □ — □ — □ — □ — □

Messbereiche [mm] 3125 / 4000 / 5000	
Auflösung [Pulse/ mm] 0,3 / 3,1 / 6,3 / 15,7	
Ausgangstyp	
Leitungstreiber RS422 (TTL)	L G
Gegentakt Push-Pull	
Anschluss	
Steckerausgang M23 radial, 12 polig	SR23 SA23 SR12 SA12 KR__* KA__*
Steckerausgang M23 axial, 12 polig	
Steckerausgang M12 radial, 8 polig	
Steckerausgang M12 axial, 8 polig	
Kabelausgang radial, __: Länge in m (min. 2 m)	
Kabelausgang axial, __: Länge in m (min. 2 m)	

	Ausführung
-	Standard
O	Sensor mit Optionen

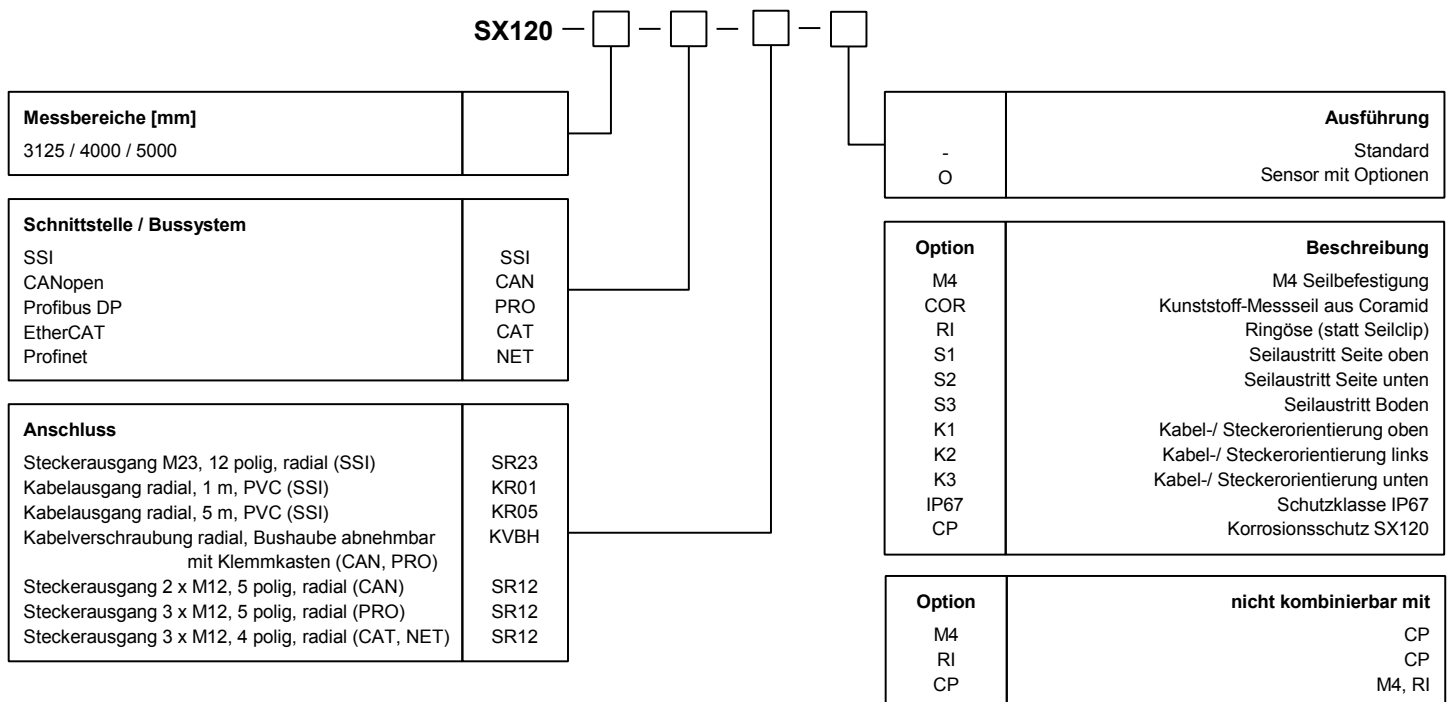
Option	Beschreibung
M4	M4 Seilbefestigung
COR	Kunststoff-Messseil aus Coramid
RI	Ringöse (statt Seilclip)
S1	Seilaustritt Seite oben
S2	Seilaustritt Seite unten
S3	Seilaustritt Boden
K1	Kabel-/ Steckerorientierung oben
K2	Kabel-/ Steckerorientierung links
K3	Kabel-/ Steckerorientierung unten
L02	verbesserte Linearität 0,02 %
IP67	Schutzklasse IP67
CP	Korrosionsschutz SX120

Option	nicht kombinierbar mit
M4	CP
RI	CP
L02	Auflösungen 0,3 / 3,1
CP	M4, RI

* bei Leitungstreiber: 10 Litzen (mit Sensor-Leitungen)
bei Gegentakt: 8 Litzen (ohne Sensor-Leitungen)

Fettdruck: Standardtypen mit verkürzten Lieferzeiten

BESTELLCODE DIGITAL AUSGANG ABSOLUT



PREISE SENSOREN

	3125 mm	4000 mm	5000 mm
Potentiometer *	394 €	401 €	411 €
0...10V / 4...20 mA *	501 €	508 €	519 €
0...5 V / 0...10 V / teachbar *	540 €	547 €	558 €
Inkremental Steckerausgang SA12 oder SR12	537 €	544 €	555 €
Inkremental Steckerausgang SA23 oder SR23	563 €	570 €	580 €
Inkremental Kabelausgang KA02 oder KR02 *	552 €	560 €	570 €
CANopen	925 €	932 €	942 €
SSI	853 €	860 €	870 €
SSI mit KR05	870 €	877 €	888 €
Profibus	952 €	959 €	970 €
EtherCAT	1.078 €	1.085 €	1.096 €
Profinet	1.097 €	1.104 €	1.114 €

* Der angegebene Preis gilt bei Kabelausgang für eine Kabellänge von 2 m. Jeder weitere Meter Kabellänge kostet 7 Euro Aufpreis.

OPTIONEN

M4	M4 Seilbefestigung	20 €	COR	Kunststoff-Messseil aus Coramid	25 €
S1	Seilaustritt Seite oben	6 €	CP	Korrosionsschutz SX120	135 €
S2/ S3	Seilaustritt Seite unten/ Boden	16 €	ICP	erhöhter Korrosionsschutz SX120	285 €
K1/K2/K3	Kabel-/ Steckerorientierung	6 €	T120	Temperaturbereich -20...+120 °C	103 €
IN	invertiertes Ausgangssignal (für Analog Ausgang)	6 €	T40	Temperaturbereich -40...+85 °C	67 €
L05/L02	verbesserte Linearität	103 €	RI	Ringöse statt Seilclip, Innendurchmesser 20 mm	25 €
IP67	Schutzklasse IP67	113 €			

ZUBEHÖR ALLGEMEIN

UR2	Umlenkrolle	45 €	MGG1	Haftmagnet	56 €
SQUEEZER2M	2 m Kabel	64 €	SV1-XXXX	Seilverlängerung (150...4995 mm)	21 €
SQUEEZER5M	5 m Kabel	72 €	SV2-XXXX	Seilverlängerung (5000...19.995 mm)	26 €
SQUEEZER10M	10 m Kabel	82 €	SV3-XXXX	Seilverlängerung (20.000...40.000 mm)	36 €

ZUBEHÖR ANALOGAUSGANG

Kabel mit Gegenstecker M12, 4-polig, geschirmt

K4P2M-S-M12	2 m, Stecker gerade	15 €
K4P5M-S-M12	5 m, Stecker gerade	18 €
K4P10M-S-M12	10 m, Stecker gerade	23 €
K4P2M-SW-M12	2 m, Stecker gewinkelt	15 €
K4P5M-SW-M12	5 m, Stecker gewinkelt	18 €
K4P10M-SW-M12	10 m, Stecker gewinkelt	23 €

Gegenstecker M12, 4-polig, geschirmt

D4-G-M12-S	Gegenstecker M12 gerade	20 €
D4-W-M12-S	Gegenstecker M12 gewinkelt	20 €

Verbindungskabel Squeezer – Sensor

K4P1,5M-SB-M12	1,5 m, geschirmt, 4-polig	18 €
----------------	---------------------------	------

Digitalanzeige 1 Kanal, 0...10V/4...20 mA

PAXP000B	1 Kanal, Versorgung: 85 bis 250 VAC	267 €
PAXP001B	1 Kanal, Versorgung: 11...36 VDC/24 VAC	297 €

Digitalanzeige 2 Kanal, 0...10V/4...20 mA

PAXDP00B	2 Kanal, Versorgung: 85 bis 250 VAC	377 €
PAXDP01B	2 Kanal, Versorgung: 11...36 VDC/24 VAC	408 €

Digitalanzeige 1 Kanal, Potentiometer

PAXD000B	1 Kanal, Versorgung: 85 bis 250 VAC	270 €
PAXD001B	1 Kanal, Versorgung: 11...36 VDC/24 VAC	300 €

ZUBEHÖR DIGITAL AUSGANG INKREMENTAL

Kabel mit Gegenstecker M12, 8-polig, geschirmt

K8P2M-S-M12	2 m, Stecker gerade	25 €
K8P5M-S-M12	5 m, Stecker gerade	34 €
K8P10M-S-M12	10 m, Stecker gerade	41 €
K8P2M-SW-M12	2 m, Stecker gewinkelt	25 €
K8P5M-SW-M12	5 m, Stecker gewinkelt	34 €
K8P10M-SW-M12	10 m, Stecker gewinkelt	41 €

Kabel mit Gegenstecker M23, 12-polig, geschirmt

K8P2M-S-M23	2 m, Stecker gerade	52 €
K8P5M-S-M23	5 m, Stecker gerade	60 €
K8P10M-S-M23	10 m, Stecker gerade	70 €

Gegenstecker M23, 12-polig, geschirmt

CON012-S	Gegenstecker M23 gerade, Metallgehäuse	20 €
----------	--	------

Gegenstecker M12, 8-polig, geschirmt

D8-G-M12-S	Gegenstecker M12 gerade	24 €
D8-W-M12-S	Gegenstecker M12 gewinkelt	24 €

Digitalanzeige 1 Kanal, Linedriver L (Eingangsspiegel TTL)

WAY-DS-5VH	reine Anzeige	256 €
WAY-DG-5VH	mit Schaltausgängen und 2 Grenzwertorgaben	272 €
WAY-DR-5VH	mit serieller Schnittstelle RS232 / RS485	282 €

Digitalanzeige 1 Kanal, Gegentakt G, (Push-Pull)

WAY-DS	reine Anzeige	236 €
WAY-DG	mit Schaltausgängen und 2 Grenzwertorgaben	251 €
WAY-DR	mit serieller Schnittstelle RS232 / RS485	262 €

ZUBEHÖR DIGITAL AUSGANG ABSOLUT

SSI Ausgang:

K12P02M-S-M23-SSI	2 m Kabel, geschirmt, M23 Stecker gerade	41 €
K12P05M-S-M23-SSI	5 m Kabel, geschirmt, M23 Stecker gerade	56 €
K12P10M-S-M23-SSI	10 m Kabel, geschirmt, M23 Stecker gerade	74 €
K12P15M-S-M23-SSI	15 m Kabel, geschirmt, M23 Stecker gerade	89 €
CON012-S	Gegenstecker M23 geschirmt, gerade, 12 polig	20 €

Profibus DP:

K5P2M-B-M12-PROF	2 m Kabel, Buchse M12, 5 polig, offenes Ende	23 €
K5P2M-SB-M12-PROF	2 m Kabel, Stecker M12, 5 polig, Buchse M12	39 €
K5P2M-S-M12-PROF	2 m Kabel, Stecker M12, 5 polig, offenes Ende	23 €
M12-PROF-AW	Abschlusswiderstand	15 €

CANopen Ausgang:

K5P2M-B-M12-CAN	2 m Kabel, Buchse M12, 5 polig, offenes Ende	20 €
K5P2M-SB-M12-CAN	2 m Kabel, Stecker M12, 5 polig, Buchse M12	25 €
K5P2M-S-M12-CAN	2 m Kabel, Stecker M12, 5 polig, offenes Ende	20 €

EtherCAT / Profinet:

K4P2M-S-M12-CAT	2 m Kabel, Stecker M12, 4 polig, offenes Ende	24 €
K4P5M-S-M12-CAT	5 m Kabel, Stecker M12, 4 polig, offenes Ende	33 €
K4P10M-S-M12-CAT	10 m Kabel, Stecker M12, 4 polig, offenes Ende	46 €
K4P2M-SS-M12-CAT	2 m Kabel, beidseitig Stecker M12, 4 polig,	38 €
K4P5M-SS-M12-CAT	5 m Kabel, beidseitig Stecker M12, 4 polig	46 €
K4P10M-SS-M12-CAT	10 m Kabel, beidseitig Stecker M12, 4 polig	60 €

Diese Daten können jederzeit ohne Vorankündigung geändert werden.

WayCon Positionsmesstechnik GmbH

email: info@waycon.de

internet: www.waycon.de

Head Office

Mehlbeerenstr. 4

82024 Taufkirchen

Tel. +49 (0)89 67 97 13-0

Fax +49 (0)89 67 97 13-250

Office Köln

Auf der Pehle 1

50321 Brühl

Tel. +49 (0)2232 56 79 44

Fax +49 (0)2232 56 79 45