

SEILZUGSENSOR

Links zu weiteren Dokumenten dieser Serie:

[Bedienungsanleitung](#)

[Produktkatalog](#)



LX SERIE

Key-Features:

- Kostengünstige Serie für den Einsatz unter trockenen Bedingungen
- Messbereiche von 50 bis 1250 mm
- Linearität bis $\pm 0,1\%$ vom Messbereich
- Ausgangssignal: Potentiometer oder optischer Inkremental-Encoder (TTL)
- Sehr geringes Gewicht von 85 g
- Kunststoff Gehäuse
- Sehr kompakte Bauform
- Edelstahl Messeil
- Einfache Montage

Inhalt

Technische Daten	2
Technische Zeichnung	3
Elektrischer Anschluss	4
Optionen	4
Zubehör	5
Bestellcode	5

TECHNISCHE DATEN

		LX-PA	LX-EP2
Messbereiche MB	[mm]	50 bis 1250 (siehe Tabelle unten)	250 bis 1250 (siehe Tabelle unten)
Linearität	[%]	MB bis 120: ±1 MB bis 625: ±0,5 MB bis 1250: ±0,25	±0,1
Wiederholgenauigkeit	[%]	±0,03	±0,015
Auflösung		begrenzt durch die Qualität der Versorgungsspannung	bis zu 4,46 Pulse/mm (siehe Tabelle unten) ¹⁾
Sensorelement		Potentiometer	Inkremental Encoder
Ausgangssignal		0...1 kΩ ±15 % (optional: 5 kΩ oder 10 kΩ)	A/B Signal, TTL kompatibel (nicht differentiell)
Versorgung	[VDC]	max. 30	5 ±0,25
Stromaufnahme	[mA]	-	max. 30
Anschluss		3 Lötflächen	4 Pins, Molex Stecker
Schutzklasse		IP40	
Arbeitstemperatur	[°C]	-25...+75	-20...+75
Schockresistenz		50 g, max. 0,1 ms	
Vibrationsresistenz		15 g, max. 0,1 ms	5 g, max. 0,1 ms
Lebensdauer		MB bis 120: 1.000.000 Zyklen MB bis 625: 250.000 Zyklen MB bis 1250: 125.000 Zyklen	MB bis 625: 2.000.000 Zyklen MB bis 1250: 1.000.000 Zyklen
Gehäuse		Kunststoff	
Messseil		ummanteltes Edelstahlseil, Ø 0,46 mm / optional: Edelstahl, Ø 0,41 mm	
Gewicht	[g]	85	

Model LX-PA-...		...-2	...-2,8	...-3,8	...-4,7	...-10	...-15	...-20	...-25	...-30	...-40	...-50
Messbereich	[mm]	50	70	96	120	250	380	500	625	750	1000	1250
Ausgang	[mV/V/mm] ²⁾	18,5	13,4	10,1	8,1	3,5	2,5	1,9	1,5	1,3	1	0,8
Auszugskraft	[N]	4,4	3,9	3,1	2,2	4,4	3,9	3,1	2,2	3,9	3,1	2,2

Model LX-EP2-...		...-10	...-15	...-20	...-25	...-30	...-40	...-50
Messbereich	[mm]	250	380	500	625	750	1000	1250
Auflösung	[Pulse/mm] ¹⁾	4,46	3,25	2,45	1,98	3,25	2,45	1,98
Auszugskraft	[N]	4,4	2,8	2,2	1,7	2,8	2,2	1,7

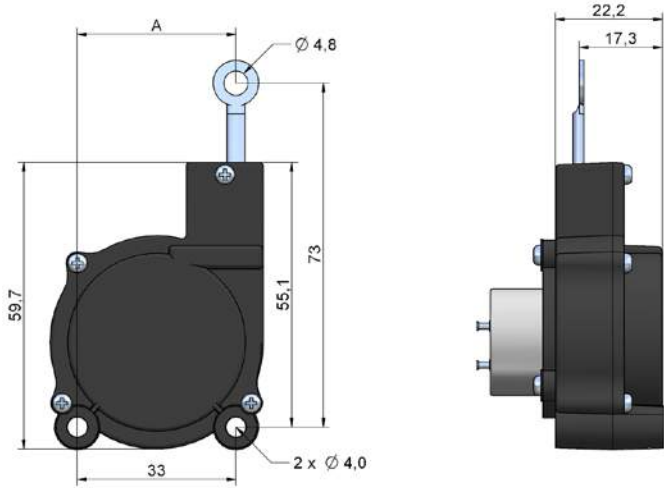
¹⁾ mittels 4-fach Flankenbewertung kann die Auflösung um den Faktor 4 erhöht werden.

²⁾ Berechnete Werte mit 1 VDC Speisespannung. Die Berechnung der Nenn-Ausgangsspannung in der Anwendung erfolgt durch die Multiplikation der Speisespannung mit dem Wert in der Tabelle. Werte dienen der Orientierung und unterliegen Fertigungstoleranzen.

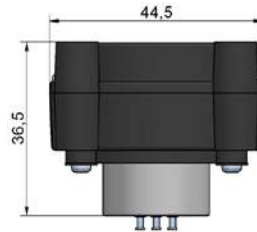
TECHNISCHE ZEICHNUNG

LX-PA

Messbereich bis 120 mm

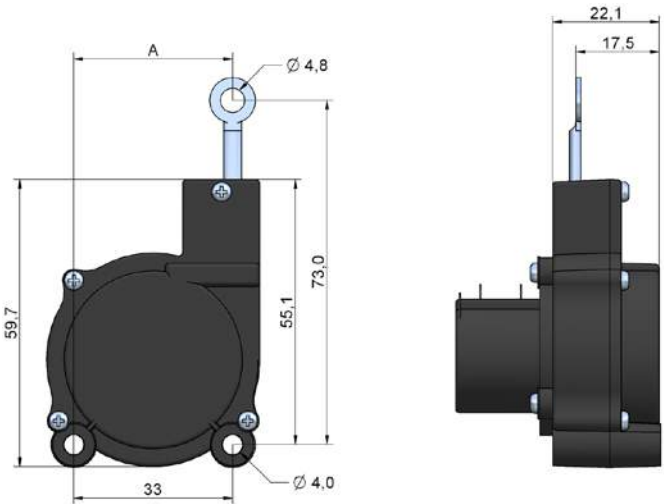


Messbereich [mm]	A [mm]
50	25,7
70	29
96	33
120	37,1

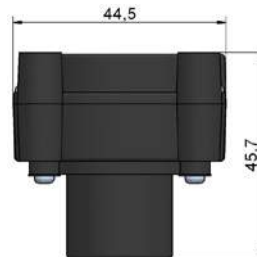


LX-PA

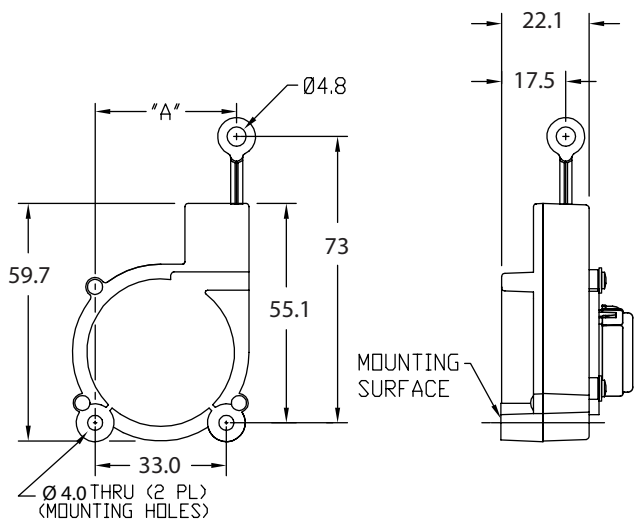
Messbereich ab 250 mm



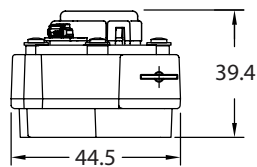
Messbereich [mm]	A [mm]
250	25,7
380 / 750	29
500 / 1000	33
625 / 1250	37,1



LX-EP2



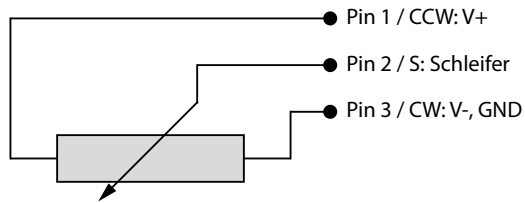
Messbereich [mm]	A [mm]
250	25,7
380 / 750	29
500 / 1000	33
625 / 1250	37,1



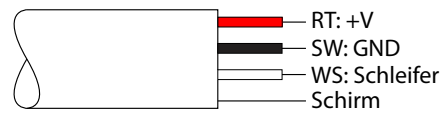
ELEKTRISCHER ANSCHLUSS

LX-PA

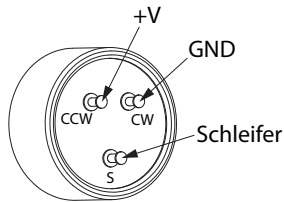
Schaltbild



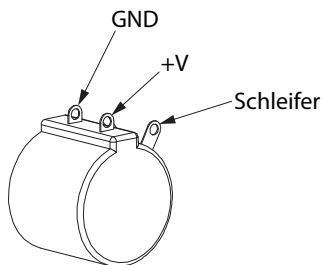
Kabelausgang



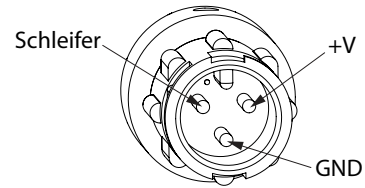
Lötflächen
bis Messbereich 120 mm



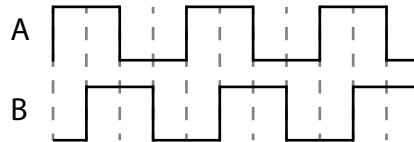
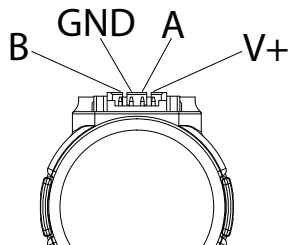
Lötflächen
ab Messbereich 250 mm



Stecker am Kabelende

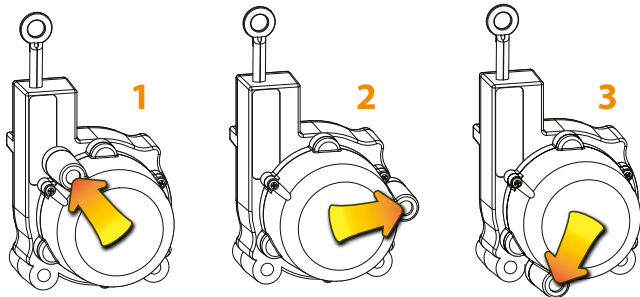


LX-EP2

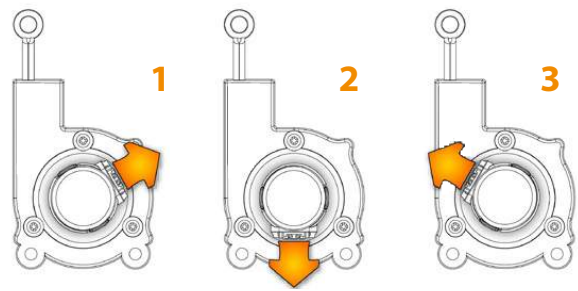


OPTIONEN

LX-PA Anschlussorientierung 1, 2, 3



LX-EP2 Anschlussorientierung 1, 2, 3



LX-PA Anschlusskabel



LX-PA Stecker



LX-EP2 Anschlusskabel



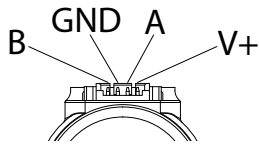
B: Adapterkabel LX-EP2 auf LX-EP Anwendungen

ZUBEHÖR

Zubehör Anschlusskabel LX-EP2

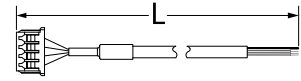


Pins



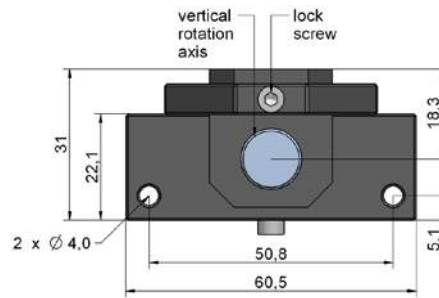
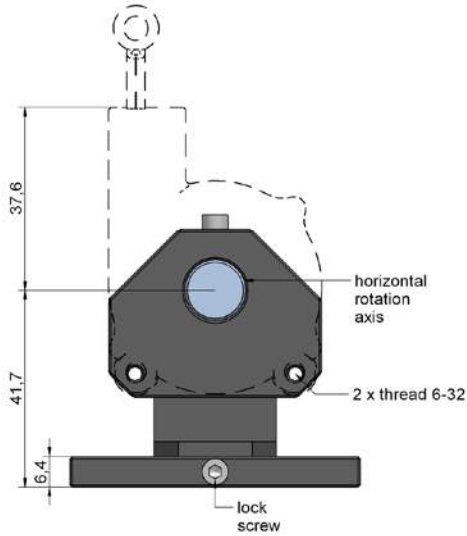
Funktion	Kabelfarbe
GND	SW
Kanal A	WS
+V	RT
Kanal B	GN

Bestellcode	Kabellänge
10517-1M	1 m
10517-2M	2 m
10517-3M	3 m
10517-4M	4 m
10517-5M	5 m



Zubehör: Anschlusskabel mit Stecker für LX-EP2

LX-Befestigung



BESTELLCODE

LX-PA - [] - [] [] N - [] [] []

Messbereich Siehe „Technische Daten“	[]
--	-----

Messeil Edelstahl, Nylon ummantelt, Ø 0,46 mm Edelstahl, Ø 0,41 mm	N S
---	--------

Potentiometer Widerstand 1 kΩ 5 kΩ 10 kΩ	1 3 4
--	-------------

Anchlussausführung (siehe unten) N Ohne Gegenstecker C Stecker am Kabelende mit Gegenstecker K Stecker am Kabelende ohne Gegenstecker

Anschlussart N Lötflächen P Mit festem Kabel (0,15 m) 1 Mit festem Kabel (1 m) 2 Mit festem Kabel (2 m) 3 Mit festem Kabel (3 m) 4 Mit festem Kabel (4 m) 5 Mit festem Kabel (5 m)
--

Cover und Anschlussorientierung N Kein Cover 1 Anschlussorientierung Nord/West 2 Anschlussorientierung Nord/Ost 3 Anschlussorientierung Süd/Ost
--

BESTELLCODE

LX-EP2 - [] - [] 2N - [] [] N

Messbereich
Siehe „Technische Daten“

Messeil
Edelstahl, Nylon ummantelt, Ø 0,46 mm
Edelstahl, Ø 0,41 mm

N
S

Anschlussart
N
B
Ohne Kompatibilitätsadapter
Inklusive Kompatibilitätsadapter

Anschlussorientierung
1
2
3
Anschlussorientierung Nord/Ost
Anschlussorientierung Süd
Anschlussorientierung Nord/West

PREISE

LX-PA Standardmodell (alle Messbereiche)

208 €

LX-EP2 (alle Messbereiche)

234 €

Optionen	Bestellcode	Preis
LX-PA: Potentiometer Widerstand 5 und 10 kΩ	3 oder 4	21 €
LX-PA: Kabelausgang mit festem Kabel (0,15 m)	P	22 €
LX-PA: Kabelausgang mit festem Kabel (1 m)	1	27 €
LX-PA: Kabelausgang mit festem Kabel (2 m)	2	32 €
LX-PA: Kabelausgang mit festem Kabel (3 m)	3	36 €
LX-PA: Kabelausgang mit festem Kabel (4 m)	4	41 €
LX-PA: Kabelausgang mit festem Kabel (5 m)	5	46 €
LX-PA: Stecker am Kabelende mit Gegenstecker	C	24 €
LX-PA: Stecker am Kabelende ohne Gegenstecker	K	19 €
LX-PA: Anschlussorientierung	1, 2, 3	12 €
Kompatibilitätsadapter	B	7 €

ZUBEHÖR

Halterung

LX-Mount Sensorhalterung, 2-diminsional verstellbar 90 €

Anschlusskabel für LX-EP2

10517-1M	1 m, mit Gegenstecker	39 €
10517-2M	2 m, mit Gegenstecker	44 €
10517-3M	3 m, mit Gegenstecker	48 €
10517-4M	4 m, mit Gegenstecker	54 €
10517-5M	5 m, mit Gegenstecker	59 €

Digitalanzeige für Analogsensor LX-PA, 2 Kanal

WAY-AX-S Touchscreen, Versorgung: 18...30 VDC

WAY-AX-AC Touchscreen, Versorgung: 115...230 VAC

Weitere Informationen und Optionen finden Sie im [WAY-AX Datenblatt](#).

Digitalanzeige für Inkrementalsensor LX-EP2, 2 Kanal

WAY-DXM-S Touchscreen, Versorgung: 18...30 VDC

WAY-DXM-AC Touchscreen, Versorgung: 115...230 VAC

Weitere Informationen und Optionen finden Sie im [WAY-DXM Datenblatt](#).

Diese Daten können jederzeit ohne Vorankündigung geändert werden.

WayCon Positionsmesstechnik GmbH

E-Mail: info@waycon.deInternet: www.waycon.de**WayCon**

Positionsmesstechnik

Stammsitz München

Siemensstr. 5

85521 Ottobrunn

Tel. +49 (0)89 67 97 13-0

Niederlassung Köln

Auf der Pehle 1

50321 Brühl

Tel. +49 (0)89 67 97 13-100