

MAGNETOSTRIKTIVE GEBER

Links zu weiteren Dokumenten dieser Serie:
[Bedienungsanleitung](#)



MAZ SERIE

Key-Features:

- Messbereiche von 50 bis 2500 mm
- Positionsmagnet oder Schwimmer
- Verfahrgeschwindigkeit bis 10 m/s
- Linearität bis $\pm 0,02\%$
- Betriebsdruck bis 350 bar
- Betriebstemperatur -30...+90 °C
- Schutzklasse IP67
- Ausgangssignale: Analog, SSI

Inhalt

Technische Daten.....	2
Abstraten und Abmessungen	2
Technische Zeichnung	3
Elektrischer Anschluss.....	4
Masseanschluss	5
Positionsmagnete.....	5
Bestellcode.....	6

TECHNISCHE DATEN

		MAZ-A			MAZ-S
Messbereiche	[mm]	50 / 100 / 130 / 150 / 200 / 225 / 300 / 400 / 450 / 500 / 600 / 700 / 750 / 800 / 900 / 1000 / 1250 / 1500 / 1750 / 2000 / 2250 / 2500			
Linearität	[%]	±0,02 (min. ±0,06 mm)			
Auflösung		16 bit (Rauschen max. 5 mVpp)		5 µm (2 µm auf Anfrage)	
Wiederholgenauigkeit	[mm]	<0,01			
Hysterese		<0,01 mm		≤±0,005 %	
Abtastrate für Position (siehe unten)	[ms]	0,5 bis 2		1 bis 4	
Verfahrgeschwindigkeit	[m/s]	≤10			
Beschleunigung max.	[m/s ²]	≤100			
Ausgangssignal		0...10 V	4...20 mA	0...20 mA	SSI: Binär/Gray, steigend/fallend, 24/25 bit
Ausgangswert max.		12 V	30 mA		-
Stromaufnahme max.	[mA]	70	90		50
Ausgangsbelastung max.		5 kΩ	<0,5 kΩ		RS422/485 Standard
Versorgungsspannung	[VDC]	24 ±20 %			10...32
Verpolschutz		ja			
Überspannungsschutz		ja			
Arbeitstemperatur	[°C]	-30...+75			-30...+90
Lagertemperatur	[°C]	-40...+100			
Temperaturkoeffizient		≤0,01 %/°C			20 ppm/°C
Betriebsdruck	[bar]	350			
Schutzklasse		IP67			
Schock nach DIN IEC68T2-27		100 g - 11 ms - Einzelzyklus			
Vibration nach DIN IEC68T2-6		12 g / 10...2000 Hz		15 g / 10...2000 Hz	
Elektrischer Anschluss		Stecker M12/M16 oder Kabel			Stecker M16 oder Kabel
Gehäusematerial		Edelstahl AISI 316			

ABTASTRATEN UND ABMESSUNGEN

MAZ-A

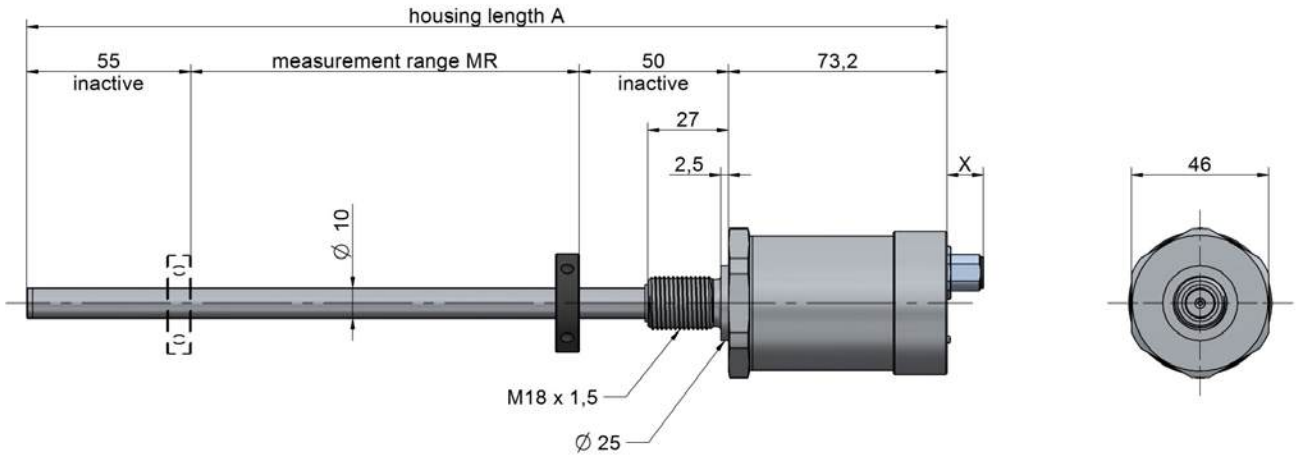
Messbereiche	[mm]	bis 300	400 bis 1000	1250 bis 2000	2250 bis 2500
Abtastrate	[ms]	0,5	1	1,5	2
Gesamtgehäuselänge A	[mm]	Messbereich + 178,2		Messbereich + 183,2	

MAZ-S

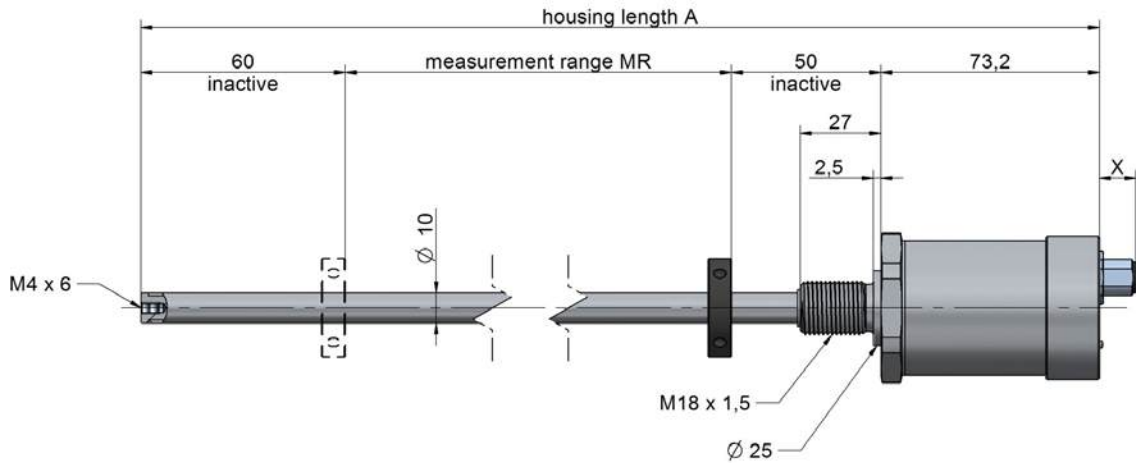
Messbereiche	[mm]	bis 1000	1250 bis 2000	2250 bis 2500
Abtastrate	[ms]	1	2	4
Gesamtgehäuselänge A	[mm]	Messbereich + 178,2	Messbereich + 183,2	

TECHNISCHE ZEICHNUNG

Messbereiche 50 bis 1000 mm

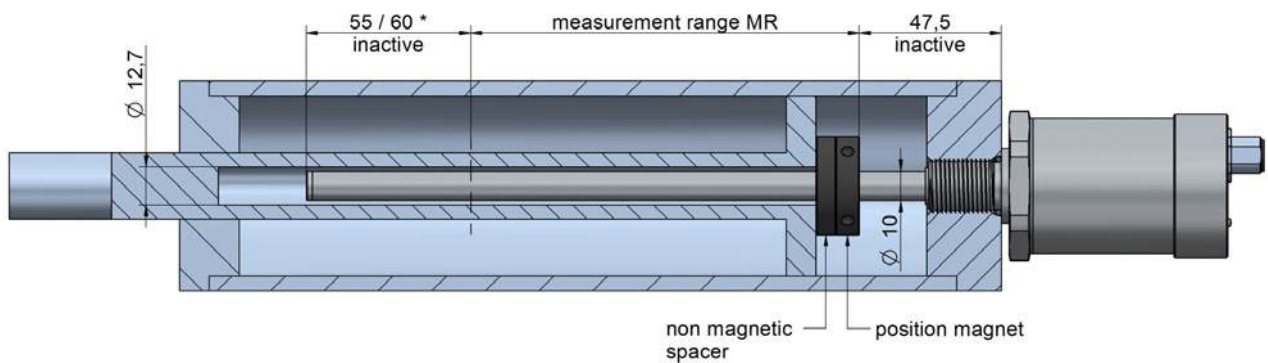


Messbereiche ab 1250 mm



Version	X	A (Messbereiche bis 1000 mm)	A (Messbereiche ab 1250 mm)
MAZ-A/S-A	12,2 mm	Messbereich + 178,2	Messbereich + 183,2
MAZ-A/S-B	9,5 mm	Messbereich + 178,2	Messbereich + 183,2

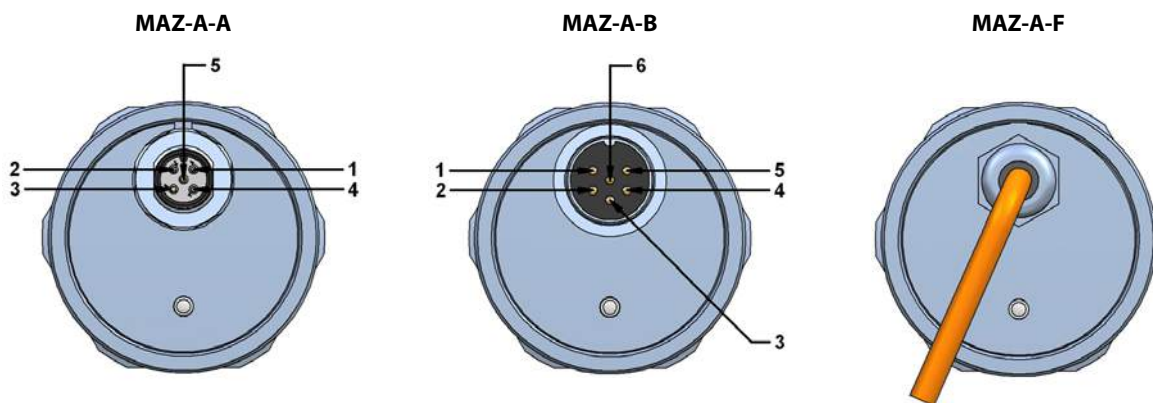
Einbau im Zylinder



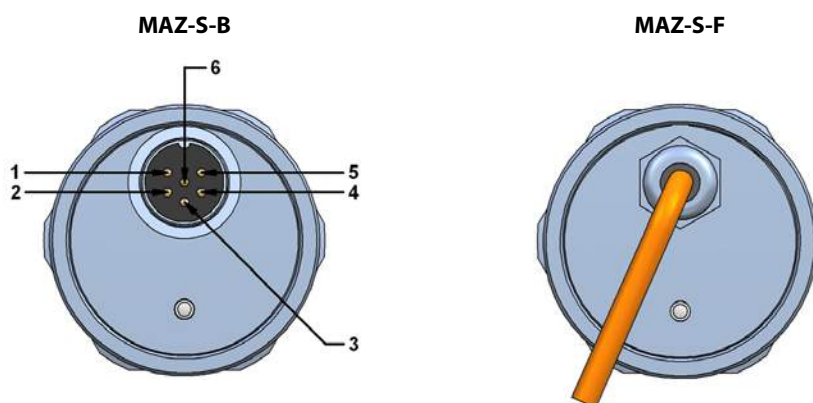
* Bei Hüben über 1000 mm vergrößert sich der nicht aktive Bereich von 55 mm auf 60 mm, da die Spitze eine M4-Gewindebohrung aufweist.

ELEKTRISCHER ANSCHLUSS

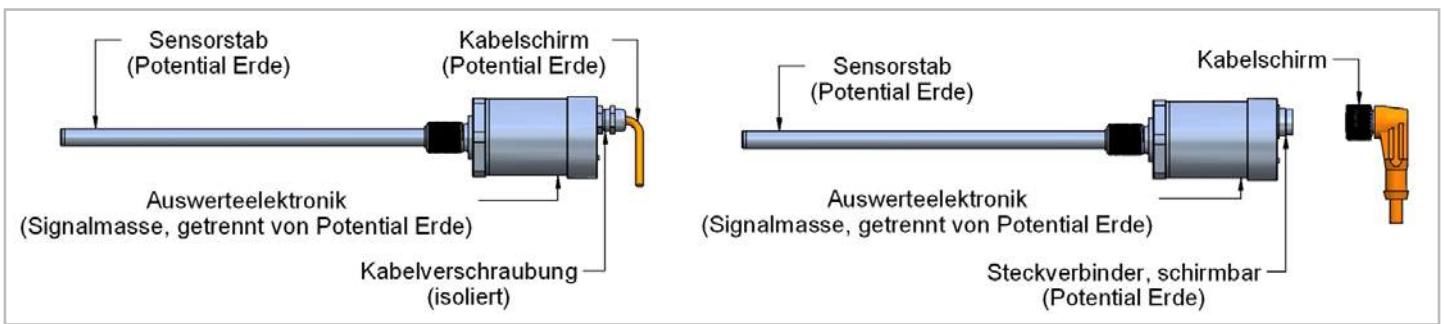
Funktion	MAZ-A-A M12-Steckerausgang	MAZ-A-B M16-Steckerausgang	MAZ-A-F Kabelausgang	Zubehör Kabel für MAZ-A-A: K5P...
Ausgang 1: 0...10 V, 4...20 mA, 0...20 mA	1	1	GR	BR
Ausgang 1: GND	2	2	RS	WS
Ausgang 2: 10...0 V, 20...4 mA, 20...0 mA	3	3	GE	BL
Ausgang 2: GND	2	4	GN	WS
Versorgung +	5	5	BR	GR
Versorgung GND	4	6	WS	SW



Funktion	MAZ-S-B M16-Steckerausgang	MAZ-S-F Kabelausgang
Daten -	1	OR
Daten +	2	OR / WS
Clock +	3	GN / WS
Clock -	4	GN
Versorgung +	5	BL / WS
Versorgung GND	6	BL



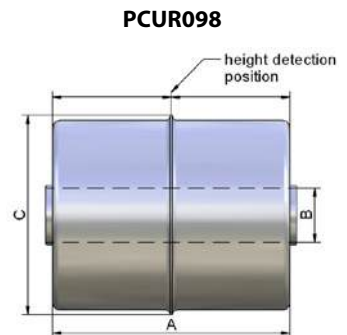
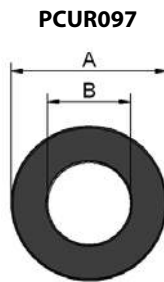
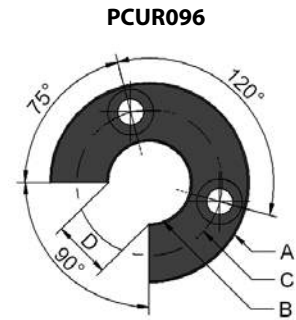
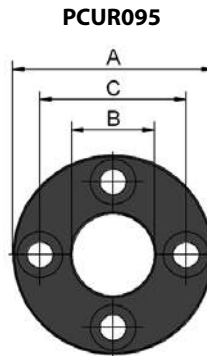
MASSEANSCHLUSS



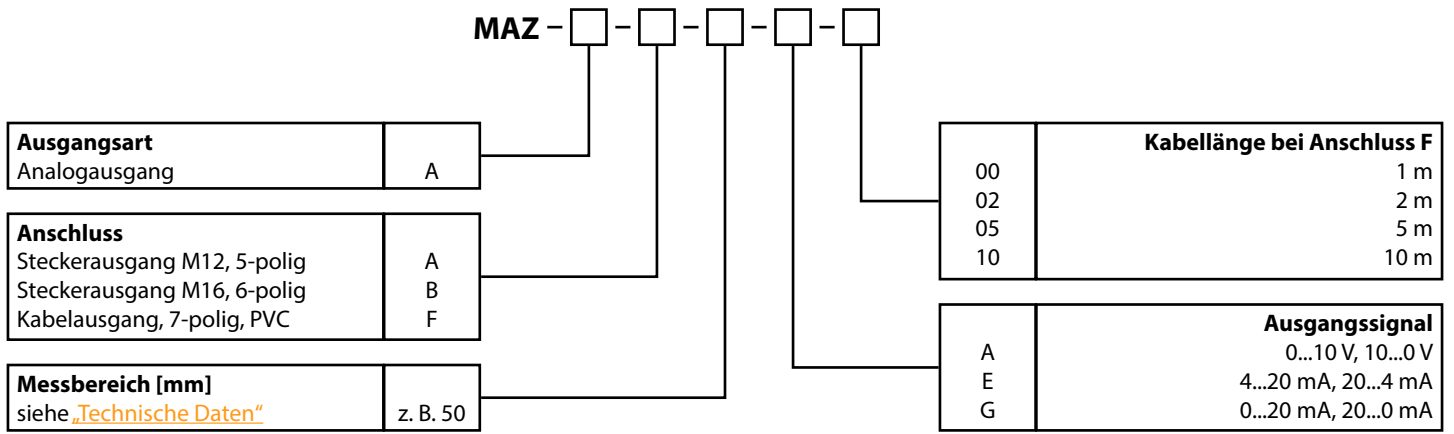
POSITIONSMAGNETE

Magnet	A [mm]	B [mm]	C [mm]	D [mm]	Stärke [mm]
PCUR095	32,8	13,5	23,9	-	7,9
PCUR096	32,8	13,5	23,9	11	7,9
PCUR097	25,4	13,5	-	-	7,9
PCUR098	52,4	12	44	-	-

Positionsmagnet	Lieferumfang
PCUR095	<ul style="list-style-type: none"> • N° 8 Messingmüttern M4 • N° 8 Messingunterlegscheiben D4 • N° 4 Messingschrauben M4x25
PCUR096	<ul style="list-style-type: none"> • N° 4 Messingmüttern M4 • N° 4 Messingunterlegscheiben D4 • N° 2 Messingschrauben M4x25
PCUR098	<ul style="list-style-type: none"> • Stoppersatz (PKIT036)

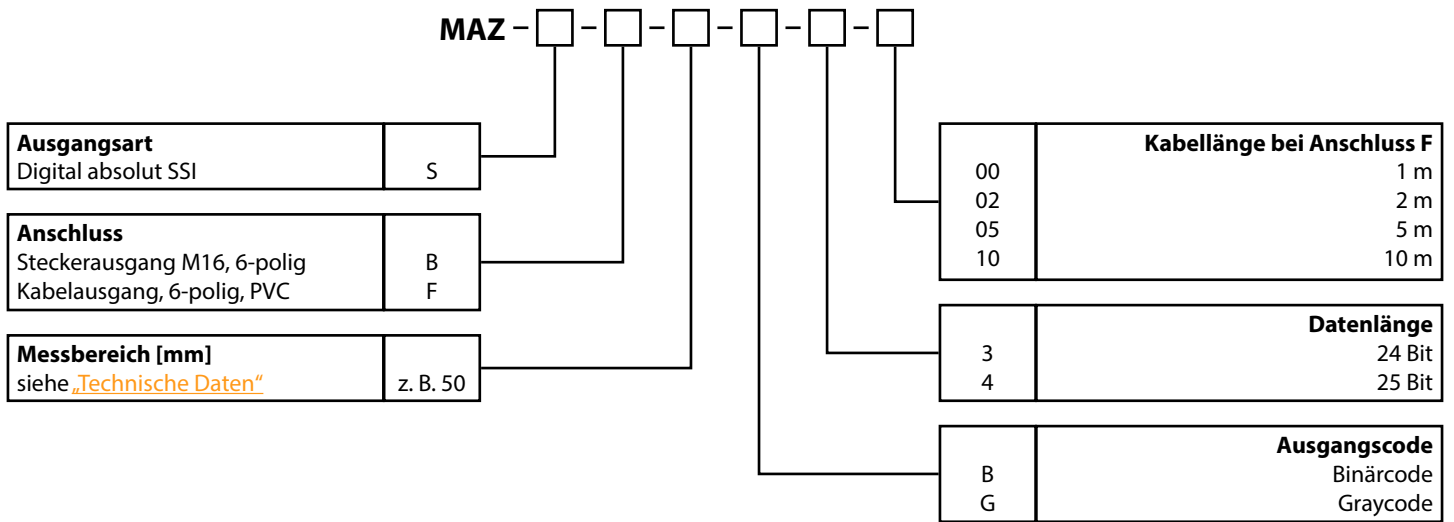


BESTELLCODE ANALOGAUSGANG



Hinweis: Positionsmagnete und Befestigungsbügel bitte separat bestellen!

BESTELLCODE DIGITALAUSGANG SSI



Hinweis: Positionsmagnete und Befestigungsbügel bitte separat bestellen!

PREISE ANALOGAUSGANG

Messbereich	50	100	130	150	200	225	300	400	450	500	600
Preis	649 €	655 €	655 €	658 €	658 €	660 €	662 €	666 €	668 €	670 €	675 €

Messbereich	700	750	800	900	1000	1250	1500	1750	2000	2250	2500
Preis	681 €	686 €	689 €	695 €	703 €	721 €	741 €	754 €	777 €	789 €	813 €

Optionen Anschluss	Code	Preis	Optionen Signal	Code	Preis	Optionen Kabellänge	Code	Preis
Steckerausgang, M12	A	0 €	Ausgangssignal: 0...10 V	A	0 €	Kabellänge 1 m	00	0 €
Steckerausgang, M16	B	0 €	Ausgangssignal: 4...20 mA	E	12 €	Kabellänge 2 m	02	8 €
Kabelausgang	F	6 €	Ausgangssignal: 0...20 mA	G	12 €	Kabellänge 5 m	05	34 €
						Kabellänge 10 m	10	80 €

PREISE SSI-AUSGANG

Messbereich	50	100	130	150	200	225	300	400	450	500	600
Preis	825 €	831 €	831 €	834 €	834 €	836 €	838 €	842 €	844 €	846 €	873 €

Messbereich	700	750	800	900	1000	1250	1500	1750	2000	2250	2500
Preis	879 €	884 €	887 €	893 €	901 €	919 €	939 €	952 €	975 €	1009 €	1033 €

Optionen Anschluss	Code	Preis	Optionen Signal	Code	Preis	Optionen Kabellänge	Code	Preis
Steckerausgang, M16	B	0 €	Binärausgangscod	B	0 €	Kabellänge 1 m	00	0 €
Kabela	F	7 €	Grayausgangscod	G	0 €	Kabellänge 2 m	02	9 €
			Datenlänge 24 Bit	3	0 €	Kabellänge 5 m	05	35 €
			Datenlänge 25 Bit	4	0 €	Kabellänge 10 m	10	85 €

ZUBEHÖR

Positionsmagnete

PCUR095	Positionsmagnet Ø32,8 mm	36 €
PCUR096	Positionsmagnet Ø32,8 mm, Winkel 90°	32 €
PCUR097	Positionsggeber Ø25,4 mm	26 €
PCUR098	Positionsmagnet im Schwimmer Ø12 mm	59 €
CUR022	unmagnetisches Distanzstück für PCUR095	14 €

Kabel mit M12-Steckverbinder (Buchseinsatz) für Analogausgang

K5P2M-S-M12	2 m, Stecker gerade, 5-polig, geschirmt	22 €
K5P5M-S-M12	5 m, Stecker gerade, 5-polig, geschirmt	27 €
K5P10M-S-M12	10 m, Stecker gerade, 5-polig, geschirmt	34 €
K5P2M-SW-M12	2 m, Stecker gewinkelt, 5-polig, geschirmt	22 €
K5P5M-SW-M12	5 m, Stecker gewinkelt, 5-polig, geschirmt	27 €
K5P10M-SW-M12	10 m, Stecker gewinkelt, 5-polig, geschirmt	34 €

Steckverbinder (Buchseinsatz) für SSI zur Eigenkonfektion

CON022	M16-Stecker, 6-polig, gerade, IP67	18 €
CON023	M16-Stecker, 6-polig, gewinkelt, IP67	18 €

Digitalanzeige für Analogsensoren, 2 Kanal

WAY-AX-S	Touchscreen, Versorgung: 18...30 VDC
WAY-AX-AC	Touchscreen, Versorgung: 115...230 VAC

Weitere Informationen und Optionen finden Sie im [WAY-AX Datenblatt](#).

Steckverbinder (Buchseinsatz) zur Eigenkonfektion

D5-G-M12-S	M12-Stecker, 5-polig, gerade, IP67	25 €
D5-W-M12-S	M12-Stecker, 5-polig, gewinkelt, IP67	25 €

Digitalanzeige für SSI-Sensoren, 2 Kanal

WAY-SX-S	Touchscreen, Versorgung: 18...30 VDC
WAY-SX-AC	Touchscreen, Versorgung: 115...230 VAC

Weitere Informationen und Optionen finden Sie im [WAY-SX Datenblatt](#).

Diese Daten können jederzeit ohne Vorankündigung geändert werden.

WayCon Positionsmesstechnik GmbH

E-Mail: info@waycon.de

Internet: www.waycon.de

WayCon

Positionsmesstechnik

Stamm München

Mehlbeerenstr. 4

82024 Taufkirchen

Tel. +49 (0)89 67 97 13-0

Fax +49 (0)89 67 97 13-250

Niederlassung Köln

Auf der Pehle 1

50321 Brühl

Tel. +49 (0)2232 56 79 44

Fax +49 (0)2232 56 79 45