

MAGNETOSTRIKTIVER GEBER



MAP Serie

Key-Features:

- verfügbare Messbereiche von 50 bis 1500 mm
- geführter oder freier Positionsmagnet
- berührungslose Messung, daher verschleißfrei
- Verfahrgeschwindigkeit bis zu 10 m/s
- Linearität $< \pm 0,04\%$ (mindestens $\pm 0,09$ mm)
- Betriebstemperatur $-20...+75$ °C
- Schutzklasse IP65
- Analoges Ausgangssignal

Inhalt:

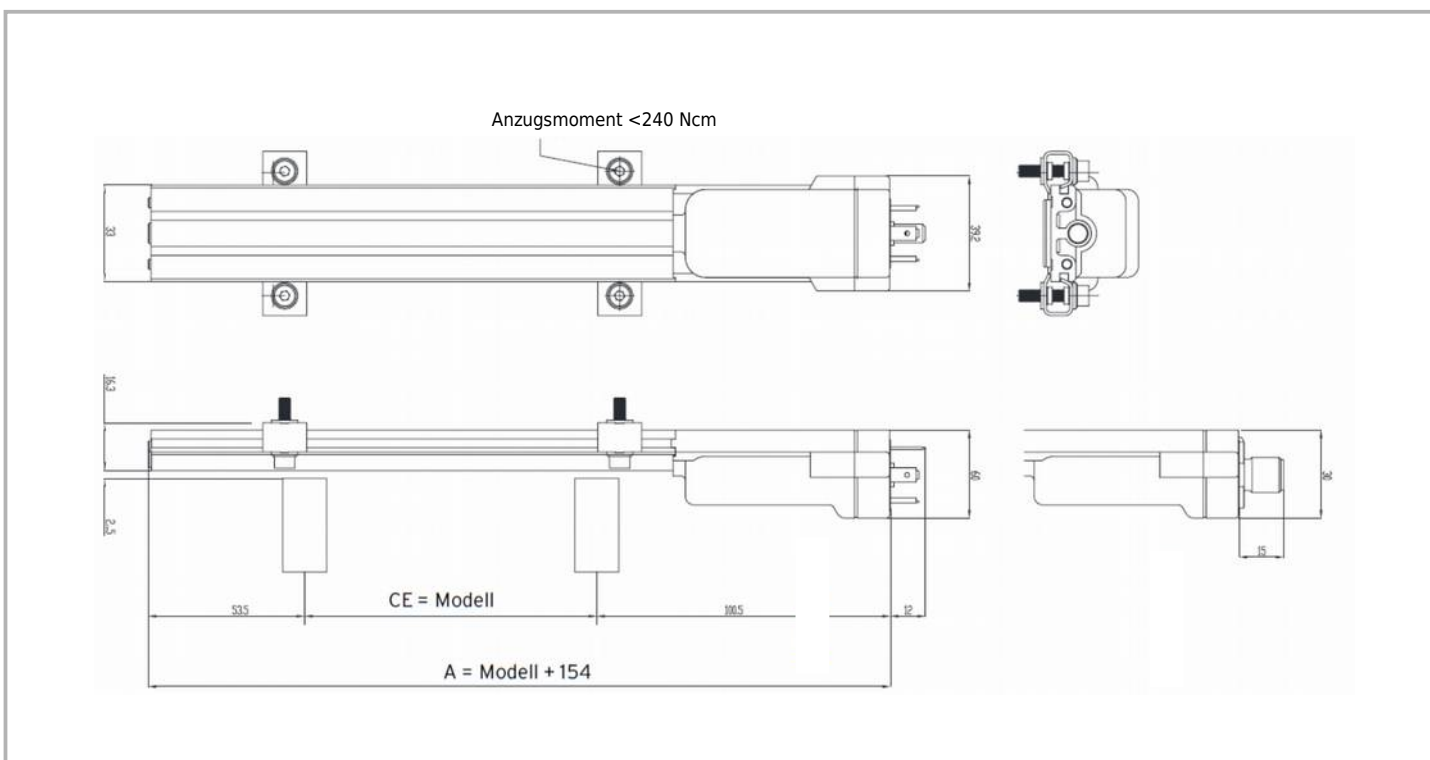
Technische Daten2
Technische Zeichnung2
Elektrischer Anschluss3
Positionsmagnet4
Zubehör5
Bestellcode6

TECHNISCHE DATEN

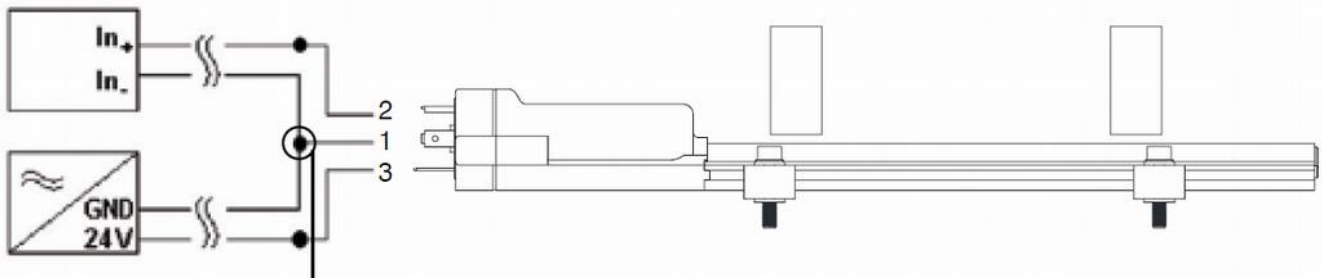
Messbereiche	[mm]	50, 75, 100, 130, 150, 175, 200, 225, 250, 300, 350, 360, 400, 450, 500, 550, 600, 650, 700, 750, 800, 850, 900 950, 1000, 1100, 1200, 1250, 1300, 1400, 1500
gemessene Größe		Position
Schutzklasse		IP65
Verfahrgeschwindigkeit	[m/s]	≤10
maximale Beschleunigung	[m/s ²]	≤100
Linearität	[%]	≤ ±0,04 (min. ±0,09 mm)
Auflösung	[µm]	theoretisch unendlich, begrenzt durch das Ausgangsrauschen der Elektronik
Wiederholgenauigkeit	[mm]	≤ 0,01 (typ.)
Hysterese	[mm]	≤ ±0,02 % (typ.)
Schock nach DIN IEC68T2-27		100 g, 11 ms, Einzelschock
Vibration nach DIN IEC68T2-6		12 g, 10...2000 Hz
Temperaturkoeffizient		≤ 0,01 %/°C (min. 0,015 mm/°C)
Verpolungsschutz, Überspannungsschutz		ja
Abtastrate	[ms]	50...600: 1 / 650...900: 1.5 / 950...1300: 2 / 1400...1500: 3
Abmessung max.	[mm]	Messbereich + 154
Restwelligkeit der Versorgungsspannung	[Vpp]	max. 1
Elektrische Isolierung	[VDC]	50
Arbeitstemperatur	[°C]	-20...+75
Lagertemperatur	[°C]	-40...+100
Positionsmagnet		geführter oder frei schwebender Positionsmagnet
Versorgungsspannung	[VDC]	24, ±20 %

Ausgangssignal		0,1...10,1 V	4...20 mA
Stromaufnahme max.	[mA]	35	60
Ausgangsbelastung		≥ 10 kOhm	50...500 Ohm
Ausgangswert max.		12 V	30 mA
Ausgangswert im Fehlerfall		10,5 V	21 mA

TECHNISCHE ZEICHNUNG



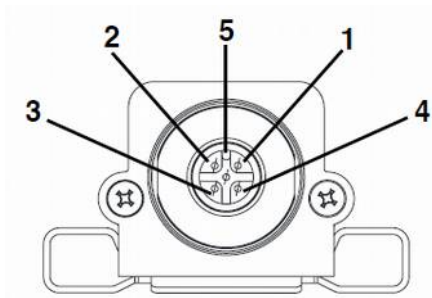
ELEKTRISCHER ANSCHLUSS



Anmerkung: Den Anschluss möglichst nahe am Wegaufnehmer ausführen

MAP-A-A

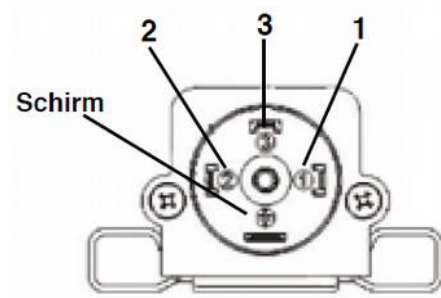
5 poliger M12 Steckerausgang



PIN	Funktion
1	Ausgang
2	GND Ausgang
3	n.v.
4	Spannungsversorgung -
5	Spannungsversorgung +

MAP-A-M

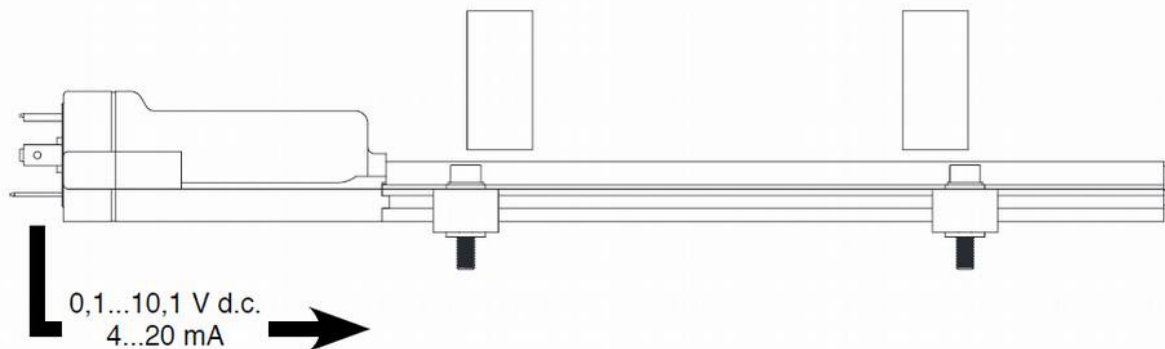
4 poliger Steckverbinder EN175301-803 Form A



PIN	Funktion
1	Spannungsversorgung +
2	Ausgang
3	Spannungsversorgung -
4	Schirm (auch auf der Steuerungsseite anzuschließen)

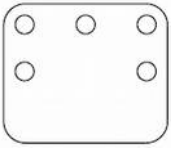
ANALOG AUSGANG

Der magnetostruktive Wegaufnehmer MAP hat einen direkten Analogausgang in Spannung oder in Strom mit einem zur Position des Positionsmagneten proportionalen Signal. Bei Anschluss an eine Steuerung oder ein Messgerät ist keine elektronische Aufbereitung des Signals erforderlich.

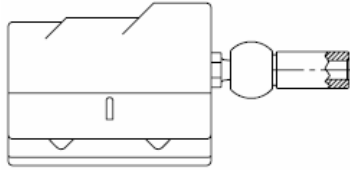


POSITIONSMAGNET

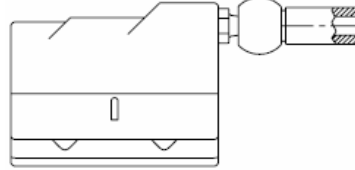
PCUR068
Freier Positionsmagnet



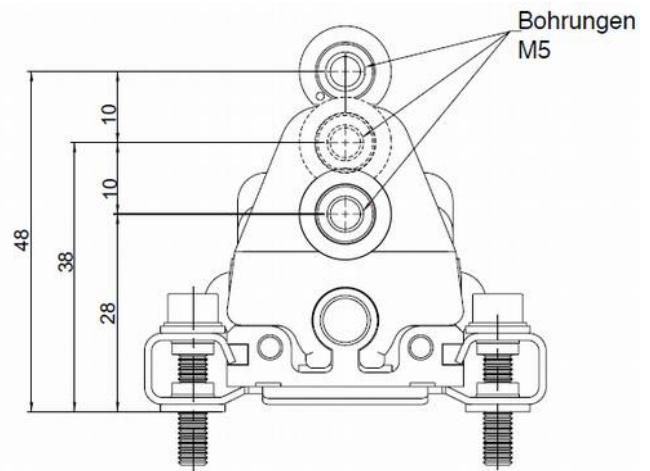
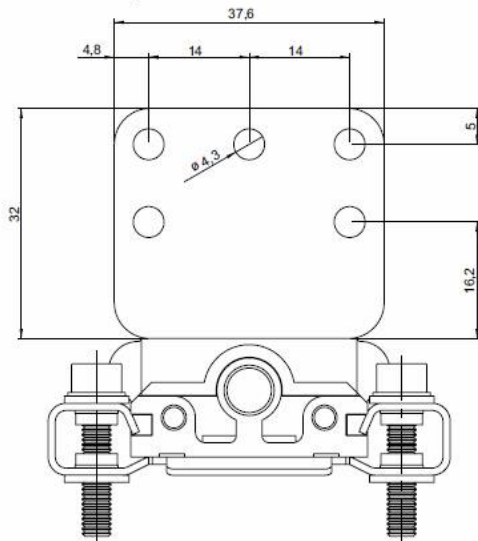
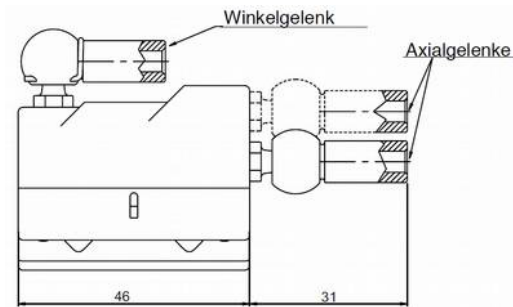
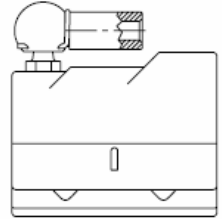
PCUR235
Geführter Positionsmagnet
flaches Axialgelenk



PCUR236
Geführter Positionsmagnet
hohes Axialgelenk



PCUR237
Geführter Positionsmagnet
Winkelgelenk

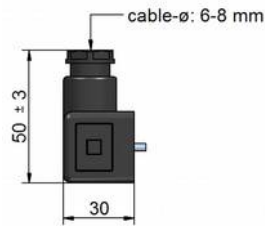


ZUBEHÖR

Gegenstecker für MAP-A-M

CON006:

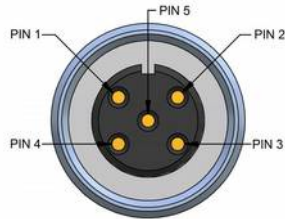
Gegenstecker, gewinkelt zur Eigenkonfektionierung
IP65, 4-polig, Verschraubung PG9



Anschlusskabel für MAP-A-A

Kabel mit Gegenstecker M12, 5-polig, geschirmt

K5P2M-S-M12	2 m, Stecker gerade, IP67
K5P5M-S-M12	5 m, Stecker gerade, IP67
K5P10M-S-M12	10 m, Stecker gerade, IP67
K5P2M-SW-M12	2 m, Stecker gewinkelt, IP67
K5P5M-SW-M12	5 m, Stecker gewinkelt, IP67
K5P10M-SW-M12	10 m, Stecker gewinkelt, IP67



PIN	Kabelfarbe
1	braun
2	weiß
3	blau
4	schwarz
5	grau

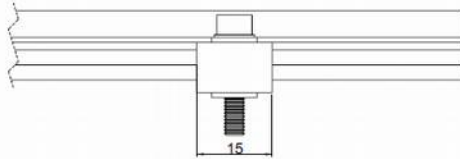
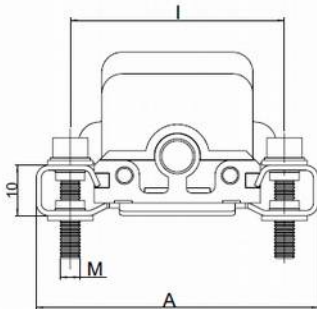
Gegenstecker M12, 5-polig, geschirmt, IP67

D5-G-M12-S	Gegenstecker M12 gerade
D5-W-M12-S	Gegenstecker M12 gewinkelt
Kabeldurchlass: \varnothing 4...8 mm	
Leiterquerschnitt: 0,14...0,34 mm ²	

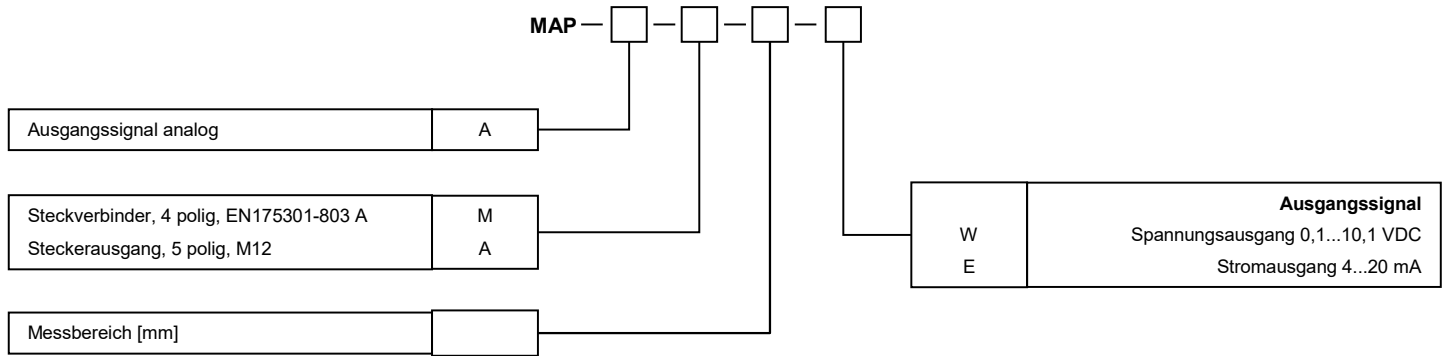


Befestigungsbügel müssen zusätzlich bestellt werden.
1 Set besteht aus 2 Befestigungsbügeln.

Code	Lochabstand l	Schraube M	Abmessung A	Material
PKIT590	42,5 mm	M4	56,0	Stahl
PKIT591	50 mm	M5	63,5	Stahl



BESTELLCODE



PREISE

MAP-A..-50-..	50 mm	167 €	MAP-A..-600-..	600 mm	195 €
MAP-A..-75-..	75 mm	169 €	MAP-A..-650-..	650 mm	199 €
MAP-A..-100-..	100 mm	169 €	MAP-A..-700-..	700 mm	206 €
MAP-A..-130-..	130 mm	170 €	MAP-A..-750-..	750 mm	212 €
MAP-A..-150-..	150 mm	170 €	MAP-A..-800-..	800 mm	214 €
MAP-A..-175-..	175 mm	172 €	MAP-A..-850-..	850 mm	220 €
MAP-A..-200-..	200 mm	172 €	MAP-A..-900-..	900 mm	226 €
MAP-A..-225-..	225 mm	173 €	MAP-A..-950-..	950 mm	231 €
MAP-A..-250-..	250 mm	173 €	MAP-A..-1000-..	1000 mm	236 €
MAP-A..-300-..	300 mm	174 €	MAP-A..-1100-..	1100 mm	262 €
MAP-A..-350-..	350 mm	180 €	MAP-A..-1200-..	1200 mm	298 €
MAP-A..-360-..	360 mm	183 €	MAP-A..-1250-..	1250 mm	314 €
MAP-A..-400-..	400 mm	183 €	MAP-A..-1300-..	1300 mm	360 €
MAP-A..-450-..	450 mm	185 €	MAP-A..-1400-..	1400 mm	432 €
MAP-A..-500-..	500 mm	188 €	MAP-A..-1500-..	1500 mm	504 €
MAP-A..-550-..	550 mm	191 €			

ZUBEHÖR

Positionsmagnet

PCUR068	freier Positionsmagnet	21 €
PCUR235	geführter Positionsmagnet, flaches Axialgelenk	22 €
PCUR236	geführter Positionsmagnet, hohes Axialgelenk	24 €
PCUR237	geführter Positionsmagnet, Winkelgelenk	24 €

Gegenstecker

CON006	4 polig, gewinkelt, für MAP-A-M	8 €
D5-G-M12-S	5 polige Buchse M12, Kabel Ø 4...8 mm, für MAP-A-A	22 €
D5-W-M12-S	5 polige Winkelbuchse M12, Kabel Ø 4...8 mm, f. MAP-A-A	22 €

Anschlusskabel 5-polig, geschirmt, für MAP-A-A

K5P2M-S-M12	2 m, M12 Stecker gerade	19 €
K5P5M-S-M12	5 m, M12 Stecker gerade	24 €
K5P10M-S-M12	10 m, M12 Stecker gerade	34 €
K5P2M-SW-M12	2 m, M12 Stecker gewinkelt	19 €
K5P5M-SW-M12	5 m, M12 Stecker gewinkelt	24 €
K5P10M-SW-M12	10 m, M12 Stecker gewinkelt	34 €

Montagesatz

PKIT590	2 Bügel, Lochabstand 42,5 mm	8 €
PKIT591	2 Bügel, Lochabstand 50,0 mm	8 €

Diese Daten können jederzeit ohne Vorankündigung geändert werden.

WayCon Positionsmesstechnik GmbH

email: info@waycon.de
internet: www.waycon.de

Head Office

Mehlbeerenstr. 4
82024 Taufkirchen
Tel. +49 (0)89 67 97 13-0
Fax +49 (0)89 67 97 13-250

Office Köln

Auf der Pehle 1
50321 Brühl
Tel. +49 (0)2232 56 79 44
Fax +49 (0)2232 56 79 45