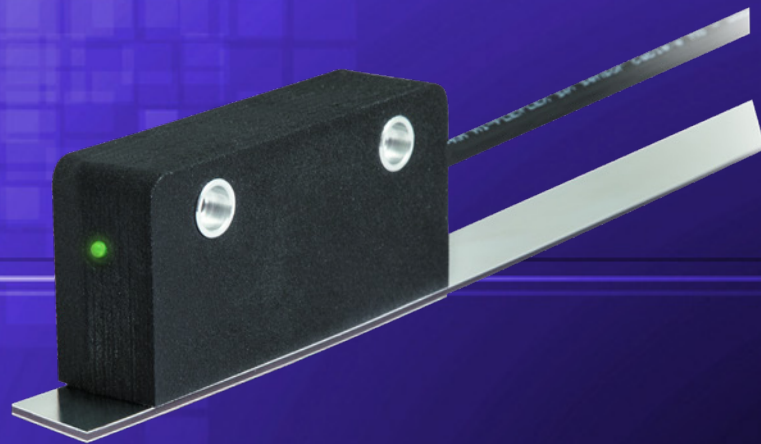


MAGNETBAND SENSOR



Inhalt:

Technische Daten2
Technische Zeichnung3
Elektrischer Anschluss3
Bestellcode4

Serien MXAX und MXAZ

Key-Features:

- Messbereich bis 1250 mm
- Kosteneffizienter, berührungsloser absolut Encoder
- Analogausgang: 4...20 mA, 0...10 V
- Teachbare Auflösung
- IP68
- Diagnose LED für Abstands-/Lückenfehler
- Arbeitstemperaturbereich: -25°C bis +85°C

TECHNISCHE DATEN

	Sensor MXAX	Sensor MXAZ
Messbereich	max. 600 mm (Magnetbandlänge - 80 mm)	max. 1250 mm (Magnetbandlänge - 80 mm)
Auflösung	teachbar	
Linearität Sensor	max. ±2 µm	
Wiederholgenauigkeit	±1 Inkrement	
Ausgangsart	4...20 mA, 0...10 V	
Positionsaktualisierung	100 µs	
Versorgung	13...30 VDC	
Stromaufnahme	max. 1 W	
EMC	EN 61000-6-2 level 3	
Stoß	250 g, 6 ms gemäß CEI EN 60068-2-27	
Vibrationen	10 g, 5-2000 Hz gemäß CEI EN 60068-2-6	
Schutzklasse	IP68	IP68 (IP69K auf Anfrage)
Arbeitstemperaturbereich	-25...+85 °C	
Lagertemperaturbereich	-40...+100 °C	
Gehäusematerial	Macromelt OM 646-EN	
Elektrischer Anschluss	Hi-flex Kabel mit offenen Litzen oder Kabel mit M12 Stecker, 8 Pin	
Lücke zwischen Sensor und Band	0,1...2 mm	
Verfahrgeschwindigkeit (mechanisch)	max. 5 m/s	
Funktion	Teachen des Ausgangssignals auf den Messbereich	

	Magnetband WBAX	Magnetband WBAZ
Länge	max. 680 mm	max. 1330 mm
Schutzklasse	IP67	
Arbeitstemperaturbereich	-40...+120°C	
Lagertemperaturbereich	-40...+120°C	
Wärmeausdehnungskoeffizient	16 * 10 ⁻⁶ / K	
Genauigkeitsklasse	±35 µm/m	

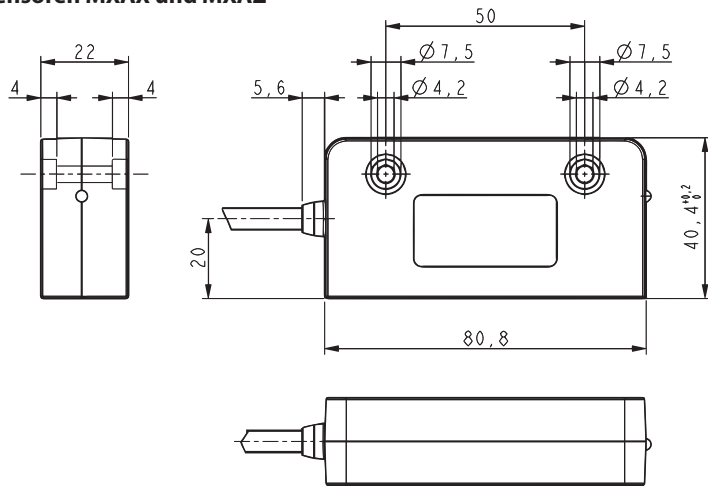
Magnetband WBAX und WBAZ Chemikalienbeständigkeit

Aceton	••	Kerosin	•	Seewasser	••
Acetylen	••	Keton	•••	Dampfhitze	•
Frostschutzmittel (Eisessig)	•	Mineral-/ Motoröl	•	Verdünnungsmittel	•••
Benzol	•••	Benzin	••	Terpentin	••
Heptan	•••				

• Kein Effekt oder geringer Effekt •• geringer bis mittlerer Effekt ••• starker Effekt

TECHNISCHE ZEICHNUNG

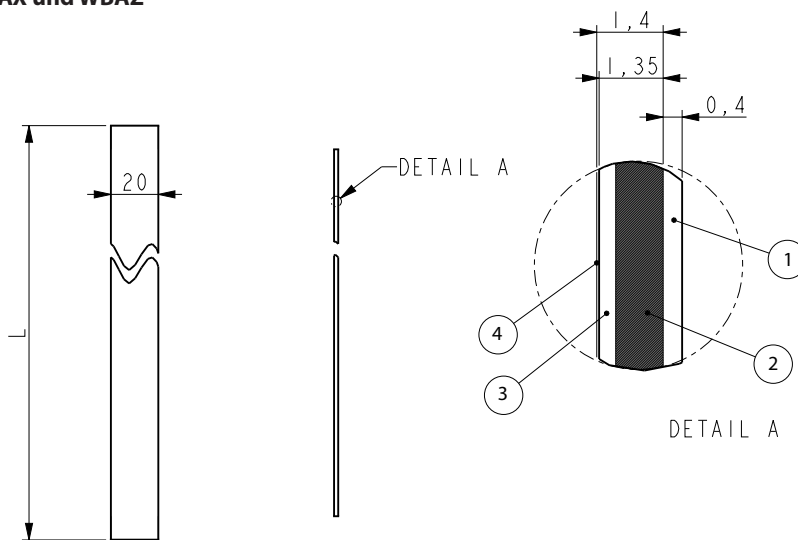
Sensoren MXAX und MXAZ



Diagnose LED

ON	Der Sensor arbeitet normal
Blinkt mit hoher Frequenz (100 ms ON / 100 ms OFF)	Parameterfehler der Maschinendaten
Blinkt langsam (500 ms ON / 500 ms OFF)	Fehler beim Flashspeicher
Blinkt sehr langsam (1 s ON / 1 s OFF)	Fehler des Sensors beim Lesen des Magnetbandes, die spezifizierten Montagetoleranzen werden nicht eingehalten
Einzelnes Aufleuchten (200 ms ON / 1 s OFF)	Der Sensor ist zu weit vom Magnetband entfernt,
Zweimal Aufleuchten (200 ms ON twice / 1 s OFF)	Mehrere Fehler sind gleichzeitig aufgetreten

Magnetbänder WBAX und WBAZ

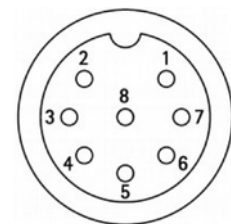


- 1 Edelstahl Abdeckstreifen
- 2 Plastroferrit-Band
- 3 Grundband
- 4 Klebestreifen
- L Magnetbandlänge

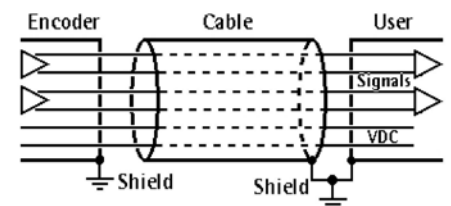
ELEKTRISCHER ANSCHLUSS

Signals 0...20 mA	Signals 0...10 V	Kabelausgang	Steckerausgang	K8PXM-S-M12 ¹ Kabelfarben
0 VDC Versorgung		Schwarz	1	Weiß
13...30 VDC		Rot	2	Braun
0 VDC analog		Gelb	3	Grün
START		Blau	4	Gelb
+I out	+V out	Grün	5	Grau
STOP		Orange	6	Pink
nicht belegt		Weiß	7	Blau
FAULT	nicht belegt	Grau	8	Rot
Schirm		Schirm	Hülle	Schirm

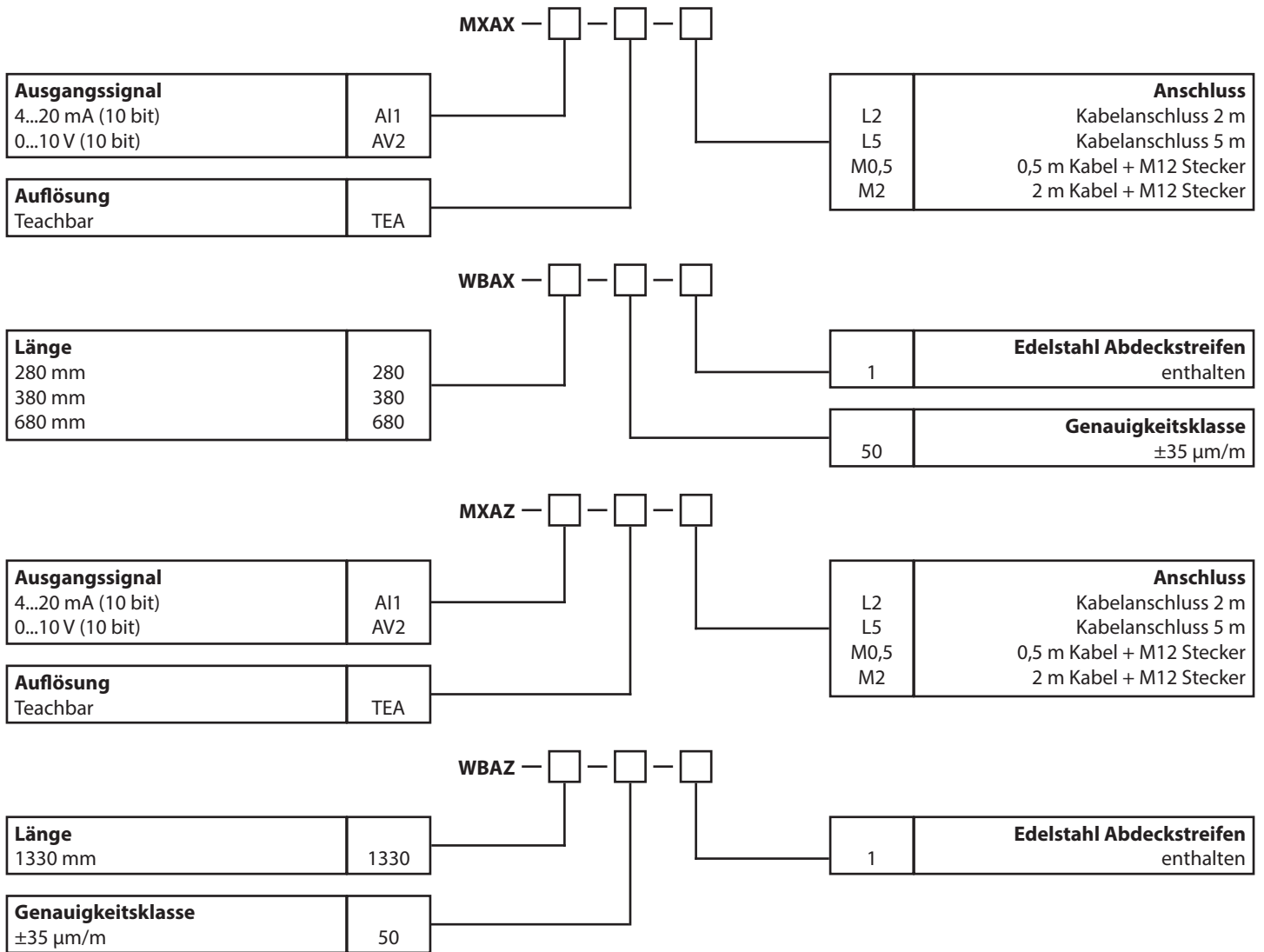
Steckerausgang, M12



¹ Siehe "Zubehör" Seite 4. X steht für Kabellänge in m, z.B. Kabellänge 2 m = K8P2M-S-M12.



BESTELLCODE



PREISE & ZUBEHÖR

Sensor MXAX		
MXAX-AI1-TEA-L2	4...20 mA, Kabelanschluss 2 m	153 €
MXAX-AI1-TEA-L5	4...20 mA, Kabelanschluss 5 m	165 €
MXAX-AI1-TEA-M0,5	4...20 mA, Kabel 0,5 m, M12 Stecker	166 €
MXAX-AI1-TEA-M2	4...20 mA, Kabel 2 m, M12 Stecker	166 €
MXAX-AV2-TEA-L2	0...10 V, Kabelanschluss 2 m	153 €
MXAX-AV2-TEA-L5	0...10 V, Kabelanschluss 5 m	165 €
MXAX-AV2-TEA-M0,5	0...10 V, Kabel 0,5 m, M12 Stecker	166 €
MXAX-AV2-TEA-M2	0...10 V, Kabel 2 m, M12 Stecker	166 €

Magnetband WBAX		
WBAX-280-50-1	Länge 280 mm, mit Abdeckstreifen	28 €
WBAX-380-50-1	Länge 380 mm, mit Abdeckstreifen	28 €
WBAX-680-50-1	Länge 680 mm, mit Abdeckstreifen	28 €

Magnetband WBAZ		
WBAZ-1330-50-1	Länge 1330 mm, mit Abdeckstreifen	38 €

Sensor MXAZ		
MXAZ-AI1-TEA-L2	4...20 mA, Kabelanschluss 2 m	159 €
MXAZ-AI1-TEA-L5	4...20 mA, Kabelanschluss 5 m	171 €
MXAZ-AI1-TEA-M0,5	4...20 mA, Kabel 0,5 m, M12 Stecker	172 €
MXAZ-AI1-TEA-M2	4...20 mA, Kabel 2 m, M12 Stecker	172 €
MXAZ-AV2-TEA-L2	0...10 V, Kabelanschluss 2 m	159 €
MXAZ-AV2-TEA-L5	0...10 V, Kabelanschluss 5 m	171 €
MXAZ-AV2-TEA-M0,5	0...10 V, Kabel 0,5 m, M12 Stecker	172 €
MXAZ-AV2-TEA-M2	0...10 V, Kabel 2 m, M12 Stecker	172 €

Zubehör Kabel und Stecker		
D8-G-M12-S	Gegenstecker M12, 8 Pin, gerade	20 €
D8-W-M12-S	Gegenstecker M12, 8 Pin, gewinkelt	20 €
K8P2M-S-M12	Kabel 2 m, Stecker gerade, M12, IP67	25 €
K8P5M-S-M12	Kabel 5 m, Stecker gerade, M12, IP67	34 €
K8P10M-S-M12	Kabel 10 m, Stecker gerade, M12, IP67	41 €

Diese Daten können jederzeit ohne Vorankündigung geändert werden.

WayCon Positionsmesstechnik GmbH
 email: info@waycon.de
 internet: www.waycon.de

Head Office
 Mehlbeerenstr. 4
 82024 Taufkirchen
 Tel. +49 (0)89 67 97 13-0
 Fax +49 (0)89 67 97 13-250

Office Köln
 Auf der Pehle 1
 50321 Brühl
 Tel. +49 (0)2232 56 79 44
 Fax +49 (0)2232 56 79 45

