

LINEARPOTENTIOMETER



Inhalt:

Technische Daten2
Elektrischer Anschluss2
Technische Zeichnung3
Bestellcode4
Zubehör4

Serie LZW2-SP

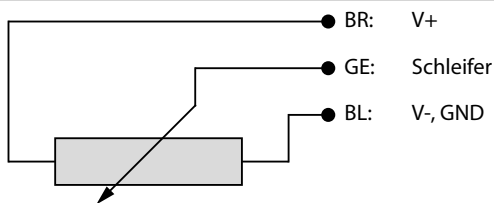
Key-Features:

- *Messtaster Ausführung mit Rückholfeder*
- *Kugelspitze erlaubt auch transversale Kräfte*
- *Flexible Montage mit Klemmbock oder Klemmflansch*
- *Messbereiche von 25 bis 200 mm*
- *Linearität bis zu $\pm 0,05$ %*
- *Verfahrgeschwindigkeit ≤ 10 m/s*
- *Schutzklasse bis IP65*
- *Betriebstemperatur $-30...+100$ °C*
- *Lebensdauer $>25 \times 10^6$ m oder $>100 \times 10^6$ Hübe, je nachdem was eher eintritt*
- *Passives Bauelement nach EN 60079-11*

TECHNISCHE DATEN

Messbereich	[mm]	25	50	75	100	125	150	200
Linearität	[%]	±0,2	±0,1			±0,05		
Wiederholgenauigkeit	[mm]	0,01						
Hysterese	[mm]	0,02						
Auflösung		theoretisch unendlich, abhängig von der Signalqualität der Referenz- bzw. Versorgungsspannung						
Verstellkraft	[N]	≤0,5						
Verfahrgeschwindigkeit	[m/s]	≤10						
Widerstand	[kΩ]	1	2	3	4	5	6	8
Toleranzbereich des Widerstands	[%]	±20						
Verlustleistung bei 40 °C (0 W bei 120 °C)	[W]	0,8	1,6	2,6	3			
Anlegbare Spannung max.	[V]	20	40	60				
Empfohlener Schleiferstrom	[μA]	<0,1						
Schleiferstrom max.	[mA]	10						
Elektrische Isolierung		>100 MΩ bei 500 VDC, 1 bar, 2 s						
Durchschlagfestigkeit		>100 μA bei 500 VAC, 50 Hz, 1 bar, 2 s						
Schutzklasse		Variante Klemmflansch: IP60 / Variante Klemmbock: IP65						
Betriebstemperatur	[°C]	-30...+100						
Lagertemperatur	[°C]	-50...+120						
Temperaturkoeffizient der Ausgangsspannung	[ppm/°C]	<1,5						
Anschluss		PUR-Kabel, 3-polig, 1 m oder 10 m						
Schubstange		Edelstahl AISI 303						
Gehäuse		Aluminium eloxiert, Nylon 66 G 25						
Befestigung		Klemmflansch	Klemmflansch oder Klemmbock					Klemmbock

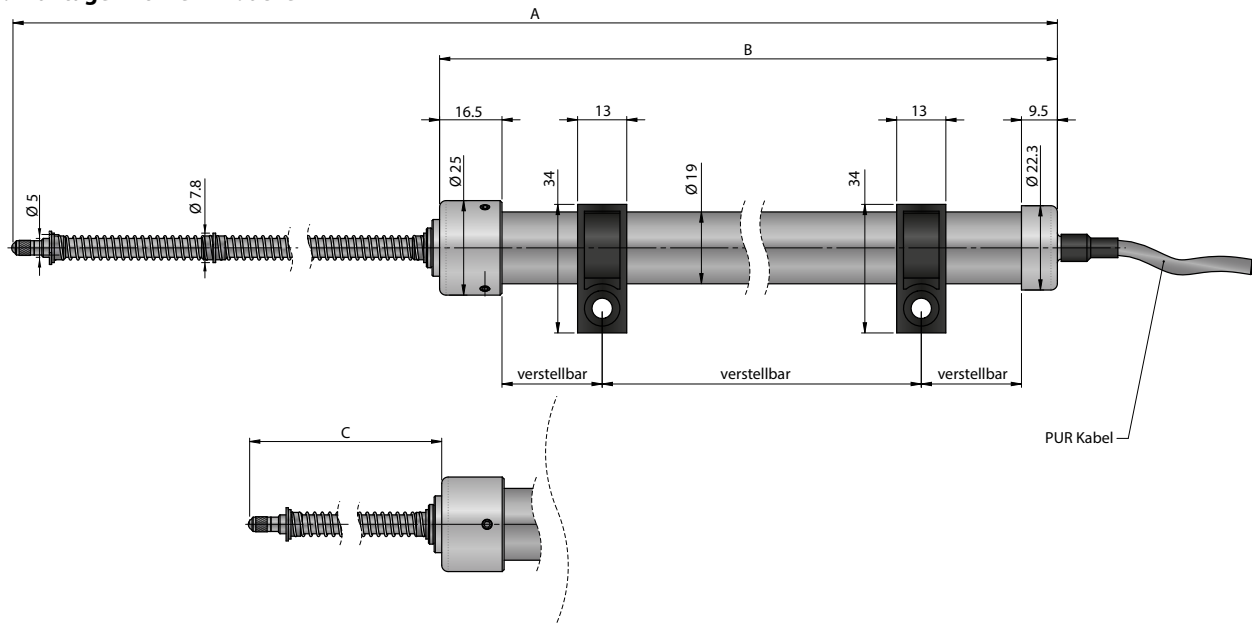
ELEKTRISCHER ANSCHLUSS



- Die angegebenen elektrischen Verbindungen beachten (den Wegaufnehmer nicht als variablen Widerstand verwenden!)
- Bei der Kalibrierung des Wegaufnehmers darauf achten, den Hub so einzustellen, dass das Ausgangssignal nicht weniger als 1 % und nicht mehr als 99 % der Versorgungsspannung beträgt.

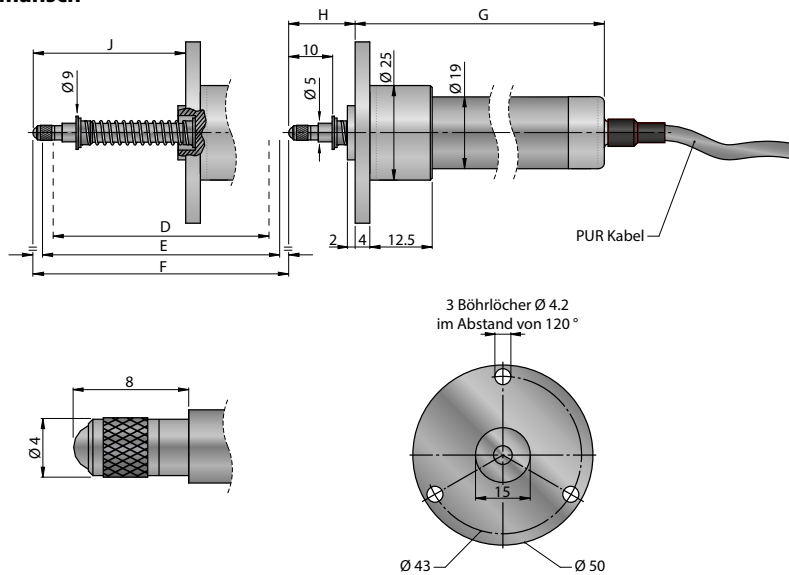
TECHNISCHE ZEICHNUNG

LZW2-S: Montage mit Klemmböcken



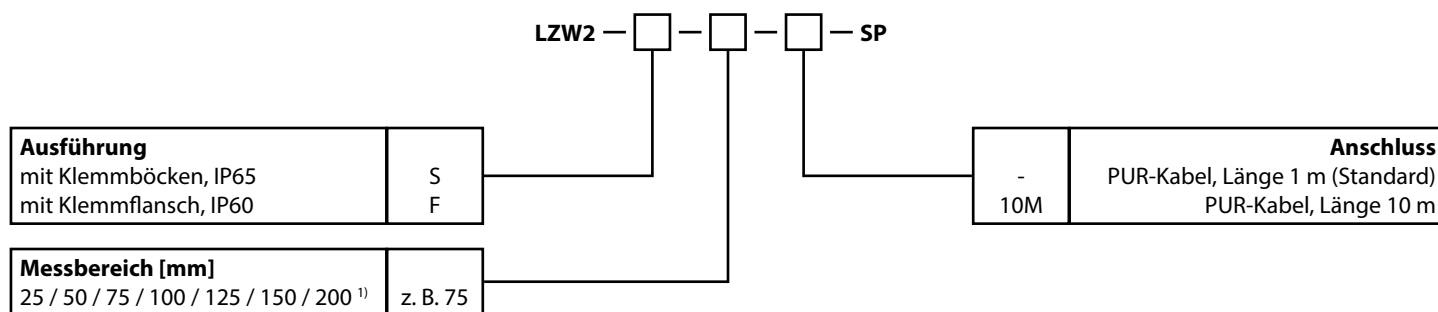
Messbereich / Elektrischer Nutzbereich +1/-0	50	75	100	125	150	200
Theoretischer elektrischer Nutzbereich ±1	51	76	101	126	151	201
Mechanischer Hub	55	80	105	130	155	205
Gesamtlänge (A)	274,2	333,5	392,8	452,4	511,8	621,6
Gehäuselänge (B)	185	212	235	260	285	335
Länge des ausgefahrenen Stößels	89,2	121,5	157,8	192,4	226,8	286,6
Länge des eingefahrenen Stößels (C)	34,2	43,5	52,8	62,4	71,8	81,6

LZW2-F: Montage mit Klemmflansch



Messbereich / Elektrischer Nutzbereich +1/-0 (D)	25	50	75	100	125	150
Theoretischer elektrischer Nutzbereich ±1 (E)	26	51	76	101	126	151
Mechanischer Hub (F)	55	80	105	130	155	205
Gesamtlänge	175,3	207	238,9	270,6	309,4	341,3
Gehäuselänge (G)	160	185	212	235	260	285
Länge des ausgefahrenen Stößels (J)	45,3	78	108,9	140,6	179,4	211,3
Länge des eingefahrenen Stößels (H)	15,3	22	28,9	35,3	49,4	56,3

BESTELLCODE



¹⁾ Messbereich 25 nur bei Version F, Messbereich 200 nur bei Version S

PREISE

LZW2-S-50-SP	Messbereich 50 mm, Klemmbockmontage	355 €	LZW2-F-25-SP	Messbereich 25 mm, Klemmflanschmontage	279 €
LZW2-S-75-SP	Messbereich 75 mm, Klemmbockmontage	359 €	LZW2-F-50-SP	Messbereich 50 mm, Klemmflanschmontage	281 €
LZW2-S-100-SP	Messbereich 100 mm, Klemmbockmontage	363 €	LZW2-F-75-SP	Messbereich 75 mm, Klemmflanschmontage	285 €
LZW2-S-125-SP	Messbereich 125 mm, Klemmbockmontage	364 €	LZW2-F-100-SP	Messbereich 100 mm, Klemmflanschmontage	290 €
LZW2-S-150-SP	Messbereich 150 mm, Klemmbockmontage	365 €	LZW2-F-125-SP	Messbereich 125 mm, Klemmflanschmontage	293 €
LZW2-S-200-SP	Messbereich 200 mm, Klemmbockmontage	369 €	LZW2-F-150-SP	Messbereich 150 mm, Klemmflanschmontage	344 €

Option

10M	Kabellänge 10 m	27 €
-----	-----------------	------

ZUBEHÖR

Digitalanzeige für Analogensoren, 2 Kanal

WAY-AX-S Touchscreen, Versorgung: 18...30 VDC

WAY-AX-AC Touchscreen, Versorgung: 115...230 VAC

Weitere Informationen und Optionen finden Sie im [WAY-AX Datenblatt](#).

Montagezubehör

STA075	Klemmbock ¹⁾	4 €
--------	-------------------------	-----

¹⁾ 2 x im Lieferumfang enthalten bei Version LZW2-S

Signalwandler

PMX-24 Ausgangssignale: 4...20 mA, 0...10 V, 0...5 V, ±10 V, ±5 V 167 €

Weitere Informationen und Optionen finden Sie im [PMX-24 Datenblatt](#).

Diese Daten können jederzeit ohne Vorankündigung geändert werden.

WayCon Positionsmesstechnik GmbH

email: info@waycon.de

internet: www.waycon.de

WayCon

Positionsmesstechnik

Head Office

Mehlbeerenstr. 4

82024 Taufkirchen

Tel. +49 (0)89 67 97 13-0

Fax +49 (0)89 67 97 13-250

Office Köln

Auf der Pehle 1

50321 Brühl

Tel. +49 (0)2232 56 79 44

Fax +49 (0)2232 56 79 45