

LINEARPOTENTIOMETER



Serie LMS18

Key-Features:

- *Selbstausrichtender, linearer Wegaufnehmer mit magnetischer Schleifermitnahme*
- *Messbereiche von 50 bis 1000 mm*
- *Linearität bis $\pm 0,05\%$*
- *Verfahrgeschwindigkeit ≤ 5 m/s*
- *Schutzklasse IP67*
- *Betriebstemperatur $-30...+100$ °C*
- *Lebensdauer $>25 \times 10^6$ m oder $>100 \times 10^6$ Hübe, je nachdem was eher eintritt*
- *passives Bauelement nach EN 60079-11*

Inhalt:

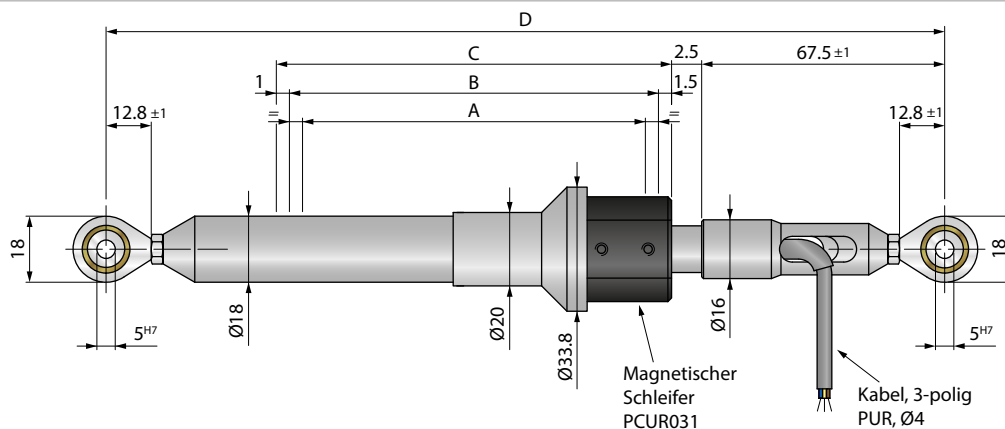
Technische Daten2
Technische Zeichnung2
Elektrischer Anschluss3
Zubehör3
Bestellcode4

TECHNISCHE DATEN

Messbereiche	[mm]	50	100	150 200 250 300	350 400 450 500 550 600	650 700 750 800 850 900 950 1000	
Linearität	[%]	±0,1		±0,05			
Wiederholgenauigkeit	[mm]	≤0,08					
Auflösung		theoretisch unendlich, abhängig von der Signalqualität der Referenz- bzw. Versorgungsspannung					
Empfindlichkeit (ohne Hysterese)	[mm]	0,05...0,1					
Hysterese	[mm]	≤0,25					
Verstellkraft	[N]	≤0,5					
Verfahrgeschwindigkeit	[m/s]	≤5					
Beschleunigung max.	[m/s ²]	≤10					
Widerstand	[kΩ]	5		10		20	
Toleranzbereich des Widerstands	[%]	±20					
Verlustleistung bei 40 °C ¹⁾	[W]	1	2	3			
Anlegbare Spannung max.	[V]	40		60			
Empfohlener Schleiferstrom	[μA]	<0,1					
Schleiferstrom max.	[mA]	10					
Elektrische Isolierung		>100 MΩ bei 500 VDC, 2 s, 1 bar					
Durchschlagfestigkeit		<100 μA bei 500 VAC, 50 Hz, 2 s, 1 bar					
Schutzklasse		IP67					
Betriebstemperatur	[°C]	-30...+100					
Lagertemperatur	[°C]	-50...+120					
Temperaturkoeffizient Widerstand		±200 ppm/°C					
Temperaturkoeffizient Ausgangsspannung		≤5 ppm/°C					
Vibrationsresistenz		5...2000 Hz, A _{max} = 0,75 mm, a _{max} = 20 g					
Schockresistenz		50 g, 11 ms					
Lebensdauer		>25 x 10 ⁶ m oder >100 x 10 ⁶ Hübe (je nachdem was eher eintritt)					
Anschluss		3-poliger Kabelausgang (1 m)					
Gehäuse		Aluminium eloxiert, PSU					
Schleifer		POM					
Befestigung		Gelenkaugen					

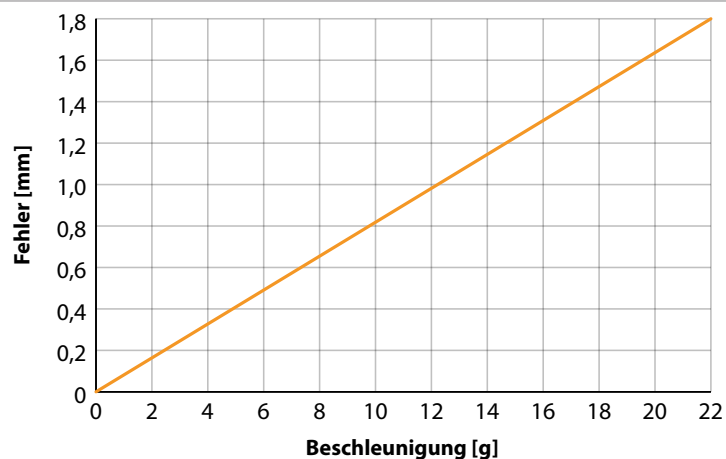
¹⁾ 0 W bei 120 °C

TECHNISCHE ZEICHNUNG

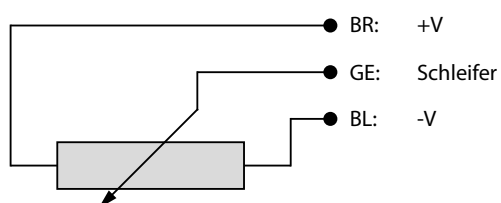


Elektrischer Nutzbereich +1/-0	A	=Messbereich
Theoretischer elektrischer Nutzbereich ±1	B	Messbereich +1
Mechanischer Hub	C	Messbereich +3,5
Minimaler Abstand Gelenkaugen+3/-5	D	Messbereich +155

MAXIMALER NACHLAUFFEHLER



ELEKTRISCHER ANSCHLUSS



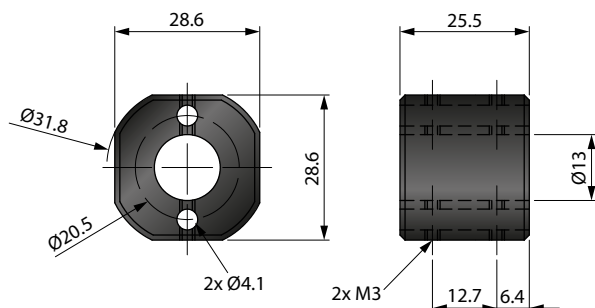
Installationshinweise

- Sensor nicht als variablen Widerstand verwenden!
- Bei der Kalibrierung beachten den Hub so einzustellen, dass das Ausgangssignal nicht weniger als 1 % und nicht mehr als 99 % der Versorgungsspannung beträgt!

ZUBEHÖR

Magnetischer Schleifer PCUR031

(1 Stk. im Lieferumfang enthalten)



Signalwandler PMX-24

- wandelt Potentiometersignale in analoge Ausgangssignale: 4...20 mA, 0...10 V, 0...5 V, ± 10 V, ± 5 V
- Eingang: Potentiometer 1...20 k Ω
- Ausgang konfigurierbar
- DIN-Schienen-Montage
- weitere Informationen im [Datenblatt PMX-24](#)



BESTELLCODE

LMS18-G - - **Messbereich [mm]**

siehe „Technische Daten“

z. B. 50

Kabellänge

Standard 1 m

Optional 10 m

-
10M

PREISE

LMS18-G-50	Messbereich 0...50 mm, Kabellänge 1 m	276 €
LMS18-G-100	Messbereich 0...100 mm, Kabellänge 1 m	282 €
LMS18-G-150	Messbereich 0...150 mm, Kabellänge 1 m	287 €
LMS18-G-200	Messbereich 0...200 mm, Kabellänge 1 m	291 €
LMS18-G-250	Messbereich 0...250 mm, Kabellänge 1 m	292 €
LMS18-G-300	Messbereich 0...300 mm, Kabellänge 1 m	299 €
LMS18-G-350	Messbereich 0...350 mm, Kabellänge 1 m	300 €
LMS18-G-400	Messbereich 0...400 mm, Kabellänge 1 m	315 €
LMS18-G-450	Messbereich 0...450 mm, Kabellänge 1 m	319 €
LMS18-G-500	Messbereich 0...500 mm, Kabellänge 1 m	321 €

LMS18-G-550	Messbereich 0...550 mm, Kabellänge 1 m	324 €
LMS18-G-600	Messbereich 0...600 mm, Kabellänge 1 m	378 €
LMS18-G-650	Messbereich 0...650 mm, Kabellänge 1 m	384 €
LMS18-G-700	Messbereich 0...700 mm, Kabellänge 1 m	390 €
LMS18-G-750	Messbereich 0...750 mm, Kabellänge 1 m	394 €
LMS18-G-800	Messbereich 0...800 mm, Kabellänge 1 m	402 €
LMS18-G-850	Messbereich 0...850 mm, Kabellänge 1 m	405 €
LMS18-G-900	Messbereich 0...900 mm, Kabellänge 1 m	412 €
LMS18-G-950	Messbereich 0...950 mm, Kabellänge 1 m	417 €
LMS18-G-1000	Messbereich 0...1000 mm, Kabellänge 1 m	424 €

Optional

10M	Kabellänge 10 m statt 1 m	36 €
-----	---------------------------	------

ZUBEHÖR

Schleifer

PCUR031	1 Stk. im Lieferumfang enthalten	29 €
---------	----------------------------------	------

Digitalanzeige für Analogsensoren, 2 Kanal

WAY-AX-S	Touchscreen, Versorgung: 18...30 VDC	220 €
WAY-AX-S-AC	Touchscreen, Versorgung: 115...230 VAC	264 €

Weitere Informationen und Optionen finden Sie im [WAY-AX Datenblatt](#).**Signalwandler für Sensoren mit Potentiometerausgang**

PMX-24	Ausgangssignale: 4...20 mA, 0...10 V, 0...5 V, ±10 V, ±5 V	128 €
--------	--	-------

Weitere Informationen und Optionen finden Sie im [PMX-24 Datenblatt](#).

Diese Daten können jederzeit ohne Vorankündigung geändert werden.

WayCon Positionsmesstechnik GmbHemail: info@waycon.deinternet: www.waycon.de**WayCon**

Positionsmesstechnik

Head Office

Mehlbeerenstr. 4

82024 Taufkirchen

Tel. +49 (0)89 67 97 13-0

Fax +49 (0)89 67 97 13-250

Office Köln

Auf der Pehle 1

50321 Brühl

Tel. +49 (0)2232 56 79 44

Fax +49 (0)2232 56 79 45