

LINEARPOTENTIOMETER



Inhalt:

Technische Daten2
Abmessungen & elektrische Daten2
Technische Zeichnung3
Bestellcode & Zubehör4

Serie LME12 / LMI12

Key-Features:

- bis 20 bar für Pneumatikzylinder (LME12)
- bis 250 bar für Hydraulikzylinder (LMI12)
- Schleiferführung über berührungslosen Ringmagnet
- druckdicht verschweißtes Edelstahlgehäuse (LMI)
- Verfahrgeschwindigkeit ≤ 5 m/s
- Linearität bis $\pm 0,05$ %
- Betriebstemperatur $-30...+100$ °C
- Lebensdauer $>25 \times 10^6$ Meter oder $>100 \times 10^6$ Hübe, je nachdem was eher eintritt
- passives Bauelement nach EN 60079-11

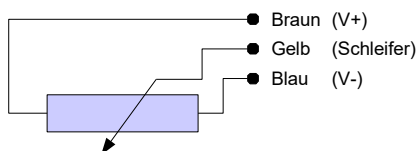
TECHNISCHE DATEN

Messbereiche	50 / 100 / 150 / 200 / 250 / 300 / 350 / 400 / 450 / 500 / 550 / 600 / 650 / 700 / 750 / 800 / 850 / 900 / 950 / 1000 mm
Verstellkraft	≤0,5 N
Verfahrgeschwindigkeit	≤5 m/s
Maximale Beschleunigung	≤10 m/s ²
Auflösung	Auflösung abhängig v von der Signalqualität der Referenz- bzw. Versorgungsspannung
Wiederholgenauigkeit	≤0,08 mm
Empfindlichkeit (ohne Hysterese)	v von 0,05 bis 0,1 mm
Hysterese	<0,25 mm
Empfohlener Schleiferstrom	<0,1 µA
Maximaler Schleiferstrom	10 mA
Max. Strom im Schleiferkreis bei Fehlfunktion	10 mA
Toleranzbereich des Widerstandes	±20 %
Temperaturkoeffizient Widerstand	±200 ppm/°C
Temperaturkoeffizient Ausgangsspannung	<5 ppm/°C
Elektrische Isolierung	>100 MOhm bei 500 V~, 1 bar, 2 s
Isolationswiderstand	<100 µA bei 500 V~, 1 bar, 2 s
Arbeitstemperatur	-30...+100 °C
Lagertemperatur [°C]	-50...+120 °C
Gehäusematerial	Aluminium, PSU (LME12) / Edelstahl AISI 304(LMI12)
Befestigung	Flansch / Klemmböcke
Vibration DIN IEC68T2-6	12 g, 10...2000 Hz
Schock DIN IEC68T2-27	50 g, 11 ms, Einzelzyklus
Schutzklasse LME12	IP67, maximaler Druck 20 bar
Schutzklasse LMI12	IP67, maximaler Druck 250 bar

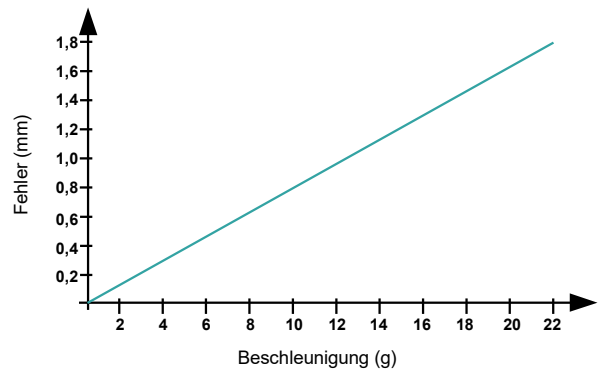
ABMESSUNGEN UND ELEKTRISCHE DATEN

Messbereich / elektrischer Nutzbereich (B) +1/0	[mm]	50	100	150	200	250	300	350	400	450	500	550	600	650	700	750	800	850	900	950	1000
Theoretischer elektrischer Nutzbereich (C)	[mm]	B + 1																			
Widerstand	[kOhm]	5					10					20									
Linearität	[±%]	0,1					0,05														
Verlustleistung bei 40 °C (0 W bei 120 °C)	[W]	1	2	3																	
Maximal anlegbare Spannung	[V]	40					60														
Mechanischer Hub (D)	[mm]	B + 5																			
Gehäuselänge (A) LME12	[mm]	B + 65																			
Gehäuselänge (A) LMI12	[mm]	B + 97																			

Anschlussbelegung

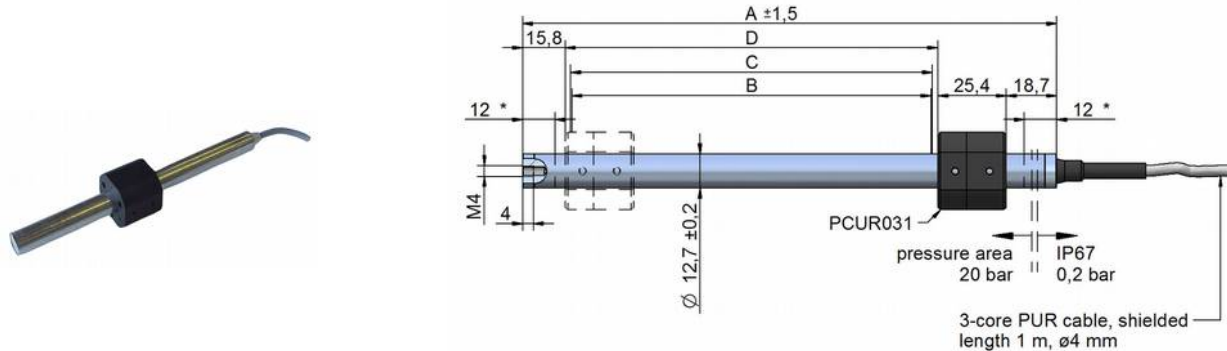


Maximaler Nachlauffehler



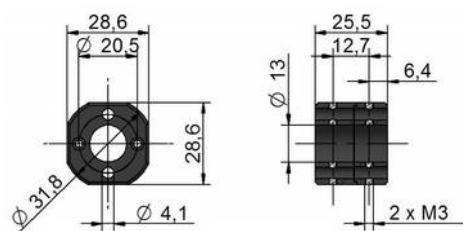
TECHNISCHE ZEICHNUNG

LME12

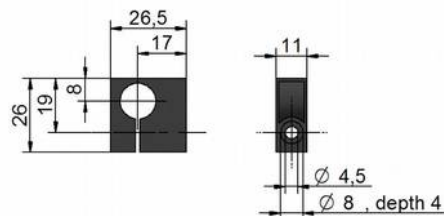


Lieferumfang: 2 Klemmböcke STA001, 1 Magnet PCUR031

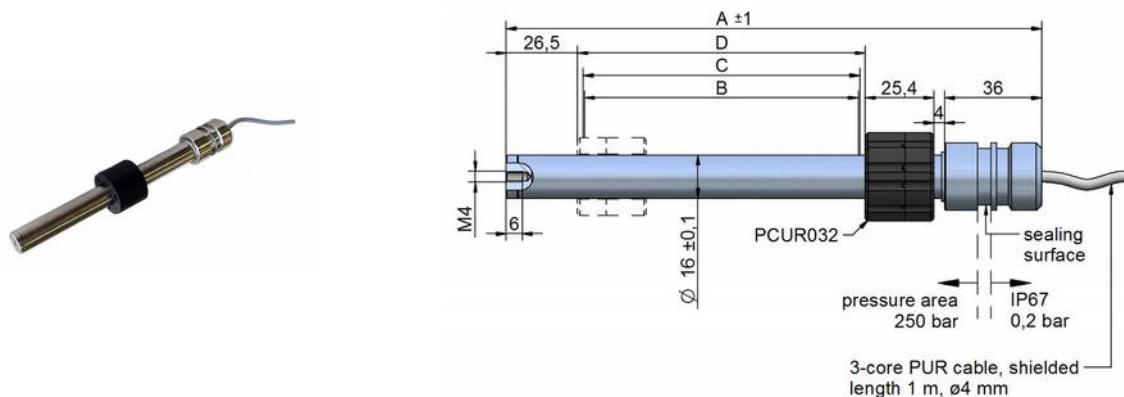
Magnet PCUR031



Klemmbock STA001

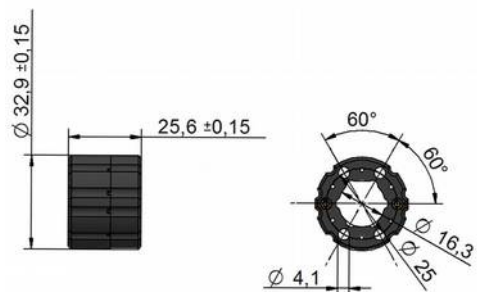


LMI12

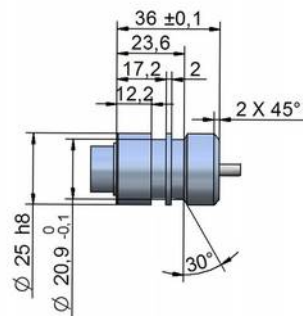


Lieferumfang: 1 Magnet PCUR032

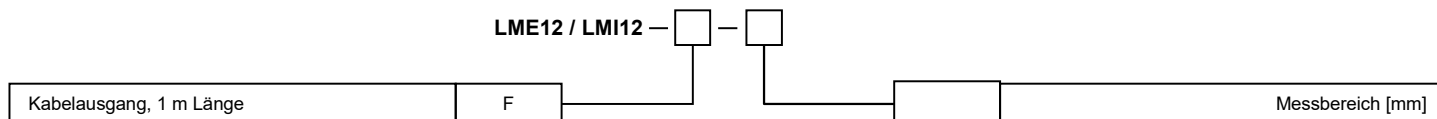
Magnet PCUR032



Abmessungen Flansch



Montagehinweis: Nach Installation des Sensors muss der Magnet einmalig vollständig auf den Sensor aufgeschoben werden (bis zum Flansch/Kabelanschluss), um das Geberelement im Sensor mit dem Magneten zu koppeln.

BESTELLCODE

Lieferumfang LME12: Sensor, 2 Klemmböcke STA001, 1 Magnet PCUR031

Lieferumfang LMI12: Sensor, 1 Magnet PCUR032

PREISE

LME12-F-50	50 mm	189 €	LMI12-F-50	50 mm	276 €
LME12-F-100	100 mm	199 €	LMI12-F-100	100 mm	286 €
LME12-F-150	150 mm	211 €	LMI12-F-150	150 mm	296 €
LME12-F-200	200 mm	221 €	LMI12-F-200	200 mm	305 €
LME12-F-250	250 mm	231 €	LMI12-F-250	250 mm	313 €
LME12-F-300	300 mm	247 €	LMI12-F-300	300 mm	321 €
LME12-F-350	350 mm	253 €	LMI12-F-350	350 mm	326 €
LME12-F-400	400 mm	263 €	LMI12-F-400	400 mm	348 €
LME12-F-450	450 mm	273 €	LMI12-F-450	450 mm	354 €
LME12-F-500	500 mm	279 €	LMI12-F-500	500 mm	362 €
LME12-F-550	550 mm	284 €	LMI12-F-550	550 mm	374 €
LME12-F-600	600 mm	295 €	LMI12-F-600	600 mm	429 €
LME12-F-650	650 mm	305 €	LMI12-F-650	650 mm	437 €
LME12-F-700	700 mm	316 €	LMI12-F-700	700 mm	448 €
LME12-F-750	750 mm	326 €	LMI12-F-750	750 mm	457 €
LME12-F-800	800 mm	348 €	LMI12-F-800	800 mm	470 €
LME12-F-850	850 mm	358 €	LMI12-F-850	850 mm	478 €
LME12-F-900	900 mm	368 €	LMI12-F-900	900 mm	489 €
LME12-F-950	950 mm	380 €	LMI12-F-950	950 mm	498 €
LME12-F-1000	1000 mm	390 €	LMI12-F-1000	1000 mm	511 €

ZUBEHÖR

STA001 (für LME12)	1 Klemmbock (2 Stk. im Lieferumfang enthalten)	3 €
PCUR031 (für LME12)	1 Magnet (1 Stk. Im Lieferumfang enthalten)	37 €
PCUR032 (für LMI12)	1 Magnet (1 Stk. im Lieferumfang enthalten)	29 €

Signalwandler		
PMX-24	4...20 mA, 0...10 V, 0...5 V, ±10 V, ±5 V	128 €

Für weitere Details bitte gesondertes Datenblatt anfordern oder hier [downloaden](#).



Diese Daten können jederzeit ohne Vorankündigung geändert werden.

WayCon Positionsmesstechnik GmbH

email: info@waycon.de
internet: www.waycon.de

Head Office

Mehlbeerenstr. 4
82024 Taufkirchen
Tel. +49 (0)89 67 97 13-0
Fax +49 (0)89 67 97 13-250

Office Köln

Auf der Pehle 1
50321 Brühl
Tel. +49 (0)2232 56 79 44
Fax +49 (0)2232 56 79 45