



HINWEISE

Alle im Datenblatt angegebenen Kenndaten für Linearitätsfehler, Lebensdauer, Reproduzierbarkeit und Temperaturkoeffizient gelten für den Einsatz des Sensors als Spannungsteiler mit einem maximalen Strom von $I_c \leq 0,1 \mu\text{A}$.

Bitte daher beim elektrischen Anschluss des Positionssensors beachten, dass dieser nicht als variabler Widerstand verwendet werden darf.

Bitte bei der Kalibrierung den Hub so einstellen, dass das Ausgangssignal nicht weniger als 1 % und nicht mehr als 99 % der Versorgungsspannung beträgt!

WARTUNG

Die Geräte sind wartungsfrei.

EG-KONFORMITÄTSERKLÄRUNG

WayCon Positionsmesstechnik GmbH
Mehlbeerenstrasse 4
82024 Taufkirchen / Deutschland

Hiermit erklären wir, dass die nachstehenden Produkte

Bezeichnung Linearpotentiometer
Produktserie LME12, LMI12

den grundlegenden Anforderungen folgender EG-Richtlinien entsprechen:
EMV-Richtlinie 2004/108/CE
Angewendete harmonisierte Normen:
EN 61000-6-2:2005, EN 61000-6-4:2007, EN 61326-1:2006

Diese Konformitätserklärung verliert bei unsachgemäßer Verwendung oder eigenmächtigen Abänderungen des Produktes ihre Gültigkeit.

Taufkirchen, 13.03.2013


Andreas Träger
Geschäftsführer

BEDIENUNGSANLEITUNG

Linearpotentiometer Serie LME12, LMI12

Weiterführende Informationen entnehmen Sie bitte dem entsprechenden Datenblatt unter www.waycon.de/produkte/linearpotentiometer

ERSTE SCHRITTE

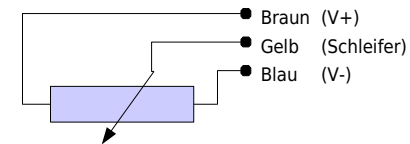
WayCon Positionsmesstechnik GmbH dankt Ihnen für das entgegengebrachte Vertrauen. Diese Betriebsanleitung soll Sie mit der Installation und Bedienung unserer Linearpotentiometer vertraut machen. Vor Inbetriebnahme deshalb bitte sorgfältig lesen!

Auspacken und Überprüfen:

Heben Sie das Gerät aus der Verpackung, indem Sie das Gehäuse fassen.

Gerät und Zubehör nach dem Auspacken auf Vollständigkeit und eventuelle Transportschäden überprüfen. Bitte wenden Sie sich gegebenenfalls an den Spediteur oder direkt an WayCon, damit ein Schadensprotokoll erstellt werden kann.

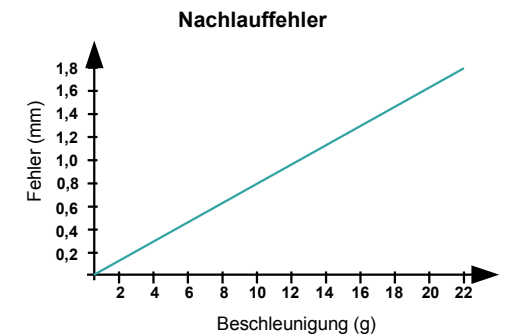
ELEKTRISCHER ANSCHLUSS



Sensor als Spannungsteiler mit einem maximalen Strom von $I_c \leq 0,1 \mu\text{A}$ anschließen (NICHT als variablen Widerstand nutzen!). Bitte beachten Sie auch die Hinweise auf der letzten Seite.

HINWEISE

Nach Installation des Sensors muss der Magnet einmalig vollständig auf den Sensor aufgeschoben werden (bis zum Flansch/Kabelanschluss), um das Geberelement im Sensor mit dem Magneten zu koppeln.



BEDIENUNGSANLEITUNG

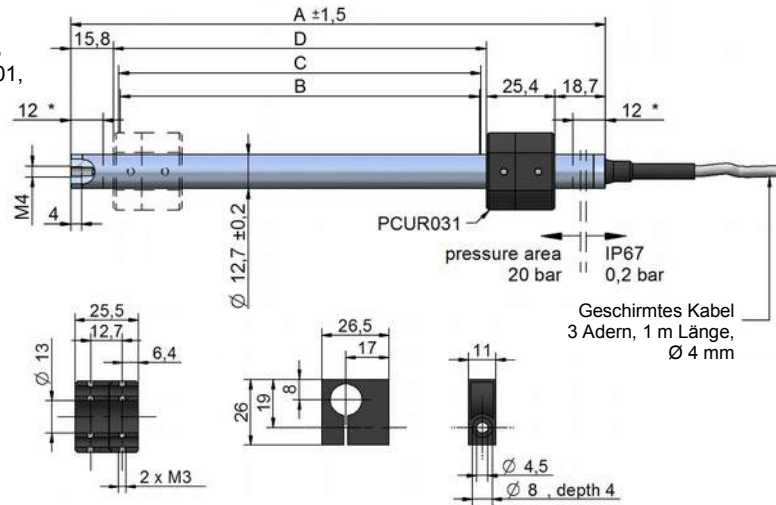
Linearpotentiometer Serie LME12, LMI12

Weiterführende Informationen entnehmen Sie bitte dem entsprechenden Datenblatt unter www.waycon.de/produkte/linearpotentiometer

TECHNISCHE ZEICHNUNG

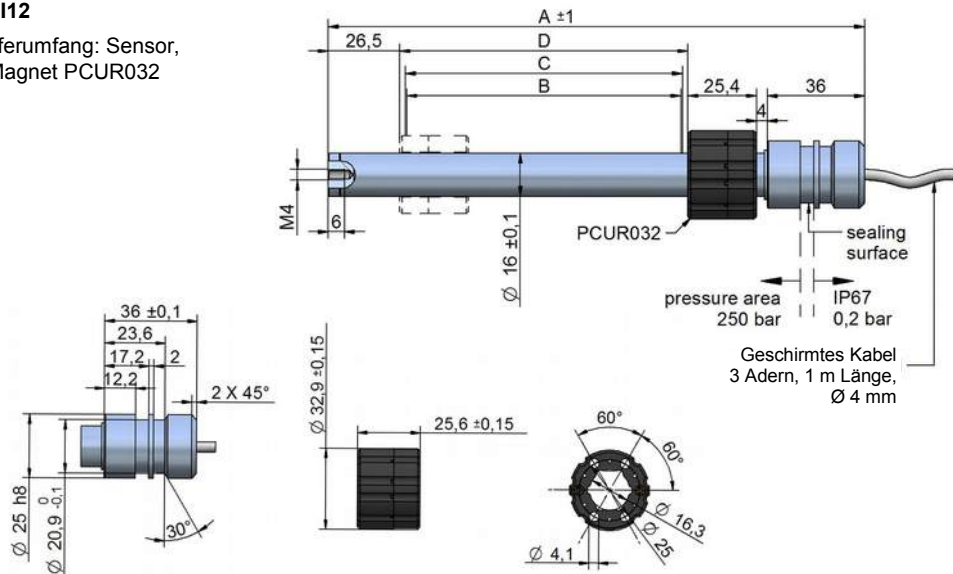
LME12

Lieferumfang: Sensor,
2 Klemmböcke STA001,
1 Magnet PCUR031



LMI12

Lieferumfang: Sensor,
1 Magnet PCUR032



TECHNISCHE DATEN

Elektrischer Nutzbereich B: entspricht dem angegebenen Messbereich des Sensors

Theoretischer elektrischer Nutzbereich C: tatsächliche Länge der Leiterbahn, die länger als B sein muss, um am Start- und Endpunkt des Messbereichs gültige elektrische Signal zu erhalten.

Bitte bei der Kalibrierung den Hub so einstellen, dass das Ausgangssignal nicht weniger als 1 % und nicht mehr als 99 % der Versorgungsspannung beträgt!

Elektrischer Nutzbereich (B) +1/0	[mm]	50	100	150	200	250	300	350	400	450	500	550	600	650	700	750	800	850	900	950	1000
Theoretischer elektr. Nutzbereich (C)	[mm]	B + 1																			
Widerstand	[kOhm]	5					10					20									
Linearität	[±%]	0,1										0,05									
Verlustleistung bei 40°C (0 W bei 120°C)	[W]	1	2	3																	
Maximal anlegbare Spannung	[V]	40										60									
Mechanischer Hub (D)	[mm]	B + 5																			
Gehäuselänge (A) LME12	[mm]	B + 65																			
Gehäuselänge (A) LMI12	[mm]	B + 97																			

ZUBEHÖR

Ersatzteile

- | | |
|---------|---|
| STA001 | 1 Klemmbock für LME12
(2 Stk. im Lieferumfang enthalten) |
| PCUR031 | 1 Magnet für LME12
(1 Stk. im Lieferumfang enthalten) |
| PCUR032 | 1 Magnet für LMI12
(1 Stk. im Lieferumfang enthalten) |

Signalwandler PMX-24

- wandelt Potentiometersignale in analoge Ausgangssignale: 4...20 mA, 0...10 V, 0...5 V, ±10 V, ±5 V
- Eingang: Potentiometer 1...20 kΩ
- Ausgang konfigurierbar
- DIN-Schienen-Montage
- weitere Informationen finden Sie im Datenblatt PMX-24

