

LASERABSTANDSSENSOR

weitere Links zu dieser Serie:

[Bedienungsanleitung LAS](#)

[Teachanleitung LAS](#)

[Produktseite Lasersensoren](#)



LAS2-TM SERIE

Key-Features:

- Sehr kompakte Bauform
- Messbereiche von 10 bis 500 mm
- Linearität bis $\pm 0,13\%$
- Wiederholgenauigkeit bis $4\ \mu\text{m}$
- Versionen mit Punktlaser und Linienlaser
- Analogausgang 4...20 mA oder 0...10 V
- Schutzklasse IP67
- Arbeitstemperatur 0 bis 50 °C
- Sehr genaue Distanzmessung auf unterschiedlichen Oberflächen
- Verpolgeschützt und kurzschlussfest

Inhalt

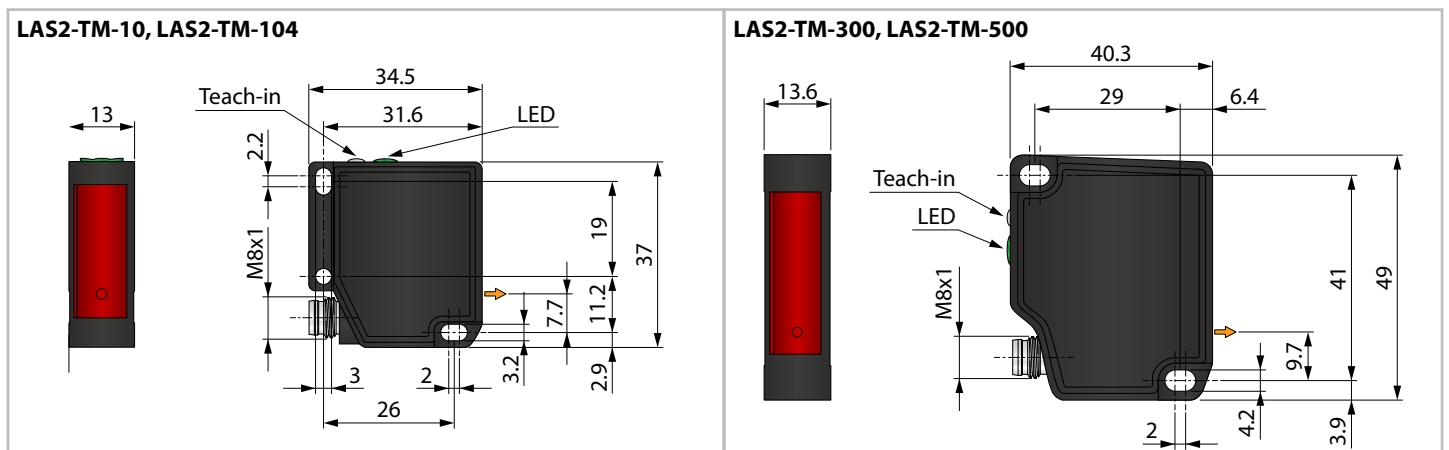
Technische Daten.....	2
Technische Zeichnung	2
Elektrischer Anschluss.....	3
Bestellcode.....	3
Zubehör	3

TECHNISCHE DATEN

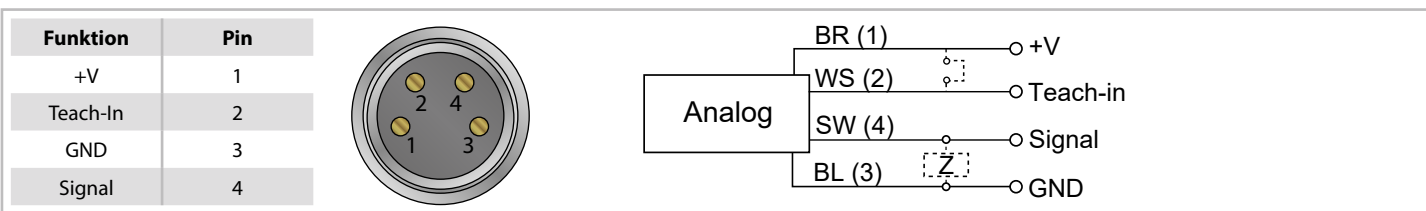
		LAS2-TM-10	LAS2-TM-104	LAS2-TM-300	LAS2-TM-500
Messbereich MB	[mm]	16...26	16...120	50...350	50...550
Linearität	[%]	±0,13	±0,14 (MB 16...70 mm) ±0,19 (MB 16...120 mm)	±0,14 (MB 50...200 mm) ±0,18 (MB 50...350 mm)	±0,25
Wiederholgenauigkeit	[µm]	4...5	8...100	10...240	12...686
Temperaturdrift	[%/K]	0,01	0,04	0,05	0,08
Messfrequenz	[kHz]	5			
Antwortverzögerung	[ms]	0,4			
Ausgangssignal		4...20 mA oder 0...10 V			
Strahlform		Punkt		Punkt oder Linie	
Lichtfleckdurchmesser (Punkt laser)	[mm]	0,64...0,29	1,3...0,81	1,5	
Strahlhöhe (Linienlaser)	[mm]	-	-	1,2...0,56	1,2...0,45
Strahlbreite (Linienlaser)	[mm]	-	-	2,9...6	2,9...8,1
Lichtquelle		Laserdiode rot, gepulst			
Wellenlänge	[nm]	660			
Laserklasse		Klasse 2			
Pulsleistung max.	[mW]	1,6	2		
Pulsdauer	[ms]	0,001...1	0,001...0,5	0,001...1,2	
Pulsperiode	[ms]	0,2...2,3	0,2...1,5	0,2...3,4	
Versorgung +V	[VDC]	12...28			
Stromaufnahme max. (ohne Last)	[mA]	100			
Lastwiderstand		bei Ausgangssignal 4...20 mA: <(+V - 9 V) / 0,02 A bei Ausgangssignal 0...10 V: >100 kΩ			
Anschluss		M8-Steckerausgang, 4-polig			
Kurzschlussfest		Ja			
Verpolschutz		Ja (+V zu GND)			
Schutzklasse		IP67			
Fremdlichtsicherheit	[klx]	<100			
Arbeitstemperatur	[°C]	-10...+50			
Lagertemperatur	[°C]	-20...+60			
Vibrationsfestigkeit		nach IEC 60068-2-6:2008: 1 mm p-p bei f = 10...55 Hz, 5 min je Achse, 30 min Standzeit bei f = 55 Hz je Achse			
Schockfestigkeit		nach IEC 60068-2-27:2009: 30 g / 11 ms, 6 Stöße je Achse und Richtung			
Einstellung		Teach-in: Taste / Extern			
Betriebsanzeige		LED grün			
Ausgangsanzeige		LED rot			
Gehäuse		Zink-Druckguss			
Frontscheibe		Glas			
Gewicht	[g]	41		67	

Werte für Messungen auf Weiss (90 % Reflektivität)

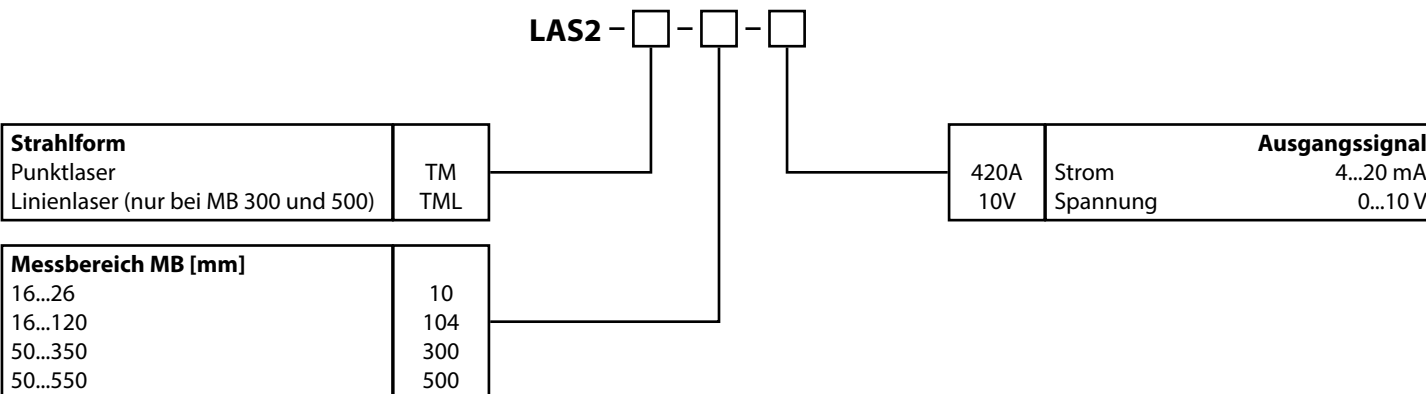
TECHNISCHE ZEICHNUNG



ELEKTRISCHER ANSCHLUSS



BESTELLCODE



PREISE

LAS2-TM-10-420A	MB 16...26 mm, Punkt laser, 4...20 mA	670 €	LAS2-TM-500-420A	MB 50...550 mm, Punkt laser, 4...20 mA	670 €
LAS2-TM-10-10V	MB 16...26 mm, Punkt laser, 0...10 V	670 €	LAS2-TM-500-10V	MB 50...550 mm, Punkt laser, 0...10 V	670 €
LAS2-TM-104-420A	MB 16...120 mm, Punkt laser, 4...20 mA	670 €	LAS2-TML-300-420A	MB 50...350 mm, Linien laser, 4...20 mA	670 €
LAS2-TM-104-10V	MB 16...120 mm, Punkt laser, 0...10 V	670 €	LAS2-TML-300-10V	MB 50...350 mm, Linien laser, 0...10 V	670 €
LAS2-TM-300-420A	MB 50...350 mm, Punkt laser, 4...20 mA	670 €	LAS2-TML-500-420A	MB 50...550 mm, Linien laser, 4...20 mA	670 €
LAS2-TM-300-10V	MB 50...350 mm, Punkt laser, 0...10 V	670 €	LAS2-TML-500-10V	MB 50...550 mm, Linien laser, 0...10 V	670 €

ZUBEHÖR

Kabel mit M8-Gegenstecker (Buchseinsatz), 4-polig, IP67, geschirmt

K4P2M-S-M8	2 m, Stecker gerade	20 €
K4P5M-S-M8	5 m, Stecker gerade	25 €
K4P10M-S-M8	10 m, Stecker gerade	41 €

Kabel mit M8-Gegenstecker (Buchseinsatz), 4-polig, IP67, geschirmt

K4P2M-SW-M8	2 m, Stecker gewinkelt	22 €
K4P5M-SW-M8	5 m, Stecker gewinkelt	27 €
K4P10M-SW-M8	10 m, Stecker gewinkelt	43 €

Digitalanzeige für Analogsensoren, 2 Kanal

WAY-AX-S	Touchscreen, Versorgung: 18...30 VDC
WAY-AX-AC	Touchscreen, Versorgung: 115...230 VAC

Weitere Informationen und Optionen finden Sie im [WAY-AX Datenblatt](#).

Diese Daten können jederzeit ohne Vorankündigung geändert werden.

WayCon Positionsmesstechnik GmbH

E-Mail: info@waycon.de

Internet: www.waycon.de

WayCon

Positionsmesstechnik

Stammsitz München

Mehlbeerstr. 4

82024 Taufkirchen

Tel. +49 (0)89 67 97 13-0

Fax +49 (0)89 67 97 13-250

Niederlassung Köln

Auf der Pehle 1

50321 Brühl

Tel. +49 (0)2232 56 79 44

Fax +49 (0)2232 56 79 45