

INDUKTIVE SENSOREN LVDT



Inhalt:

Technische Daten2
Technische Zeichnung3
Elektrischer Anschluss3
Bestellcode4

Serie LVPH

Key-Features:

- LVDT für Hydraulikanwendungen
- Frei beweglicher Stößel mit M5-Gewinde
- Messbereiche von 25 bis 500 mm
- Linearität bis $\leq 0,1\%$
- Ausgang (mit externer Elektronik): 0...10 V, 4...20 mA
- Temperaturbereich -20...+120 °C
- Betriebsdruck bis 350 bar
- Schutzklasse IP67

TECHNISCHE DATEN SENSOR LVPH

Messbereich	[mm]	25 / 50 / 100 / 150 / 200 / 500
Linearität ¹⁾	[%]	≤0,5 / optional: ≤0,25 oder ≤0,1
Ausgangssignal	[V _{RMS}]	1 ±10 %
Erregerspannung	[V _{RMS}]	2
Erregerfrequenz	[kHz]	5
Schutzklasse		IP67
Arbeitstemperatur	[°C]	-20...+120 ²⁾
Betriebsdruck max.	[bar]	350
Druck max.	[bar]	450
Vibrationsresistenz		20 g bis zu 2 kHz
Schockresistenz		100 g, 11 ms
Anschluss		M16-Steckerausgang, axial, 5-polig
Gehäuse		Edelstahl AISI 304

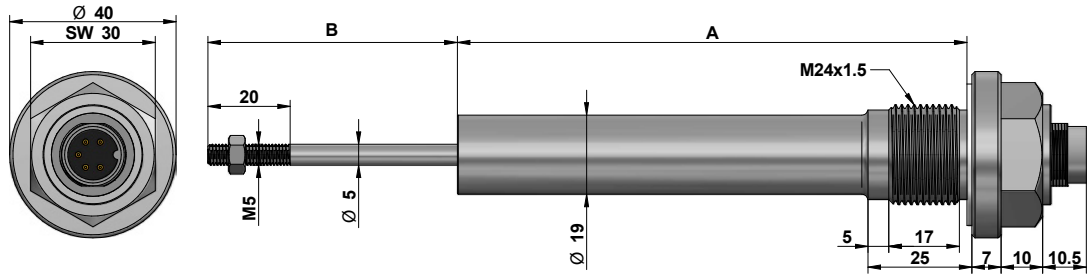
¹⁾ bezogen auf den Messbereich

²⁾ Steckerbereich -20...+100 °C

TECHNISCHE DATEN ELEKTRONIK LVA

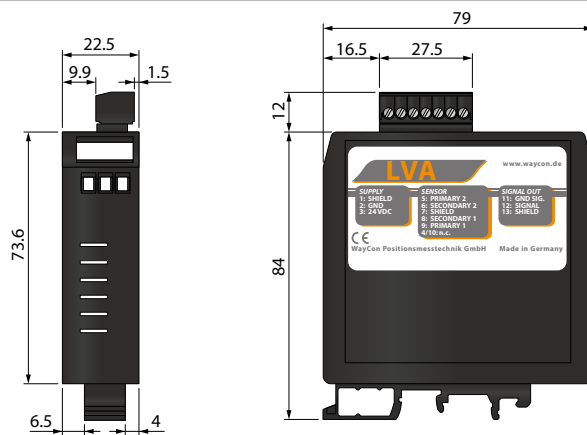
Ausgang		0...10 V / 4...20 mA
Linearität	[% F.S.]	< ±0,01
Rauschen	[mV _{RMS}]	<20
Versorgung	[VDC]	18...36
Stromaufnahme (ohne Last)	[mA]	<50
Isolationsspannung	[VDC]	500
Isolationswiderstand		1 GΩ bei 500 VDC
Grenzfrequenz		max. 10 % Erregerfrequenz
Sensorversorgung	[V _{RMS}]	3
Trägerfrequenz	[kHz]	5
Schutzklasse		IP40
Arbeitstemperatur	[°C]	-25...+85
Lagertemperatur	[°C]	-25...+85
Temperaturkoeffizient Empfindlichkeit	[% F.S./K]	< ±0,04
Temperaturkoeffizient Nullpunkt	[% F.S./K]	< ±0,015
Befestigung		DIN-Hutschiene
Gehäuse		Polyamid PA6.6

TECHNISCHE ZEICHNUNG SENSOR LVPH



Messbereich		25	50	100	150	200	500
Gehäuselänge	A	122,5	188	273	295	373	701
Mittlere Messposition	B	59	82	98	105	125	268
Stößellänge		120	175	245	310	324	670

TECHNISCHE ZEICHNUNG ELEKTRONIK LVA

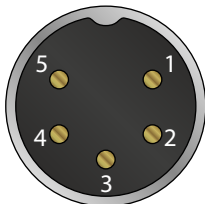


ELEKTRISCHER ANSCHLUSS

Sensor LVPH

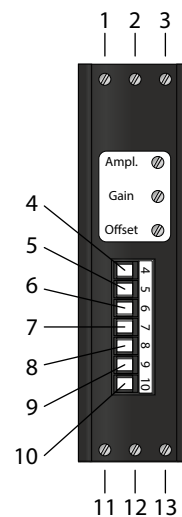
Funktion	Sensorstecker
Primär 1	Pin 1
n. c.	Pin 2
Sekundär 1	Pin 3
Sekundär 2	Pin 4
Primär 2	Pin 5

**Sensorstecker M16
(Stifteinsatz)**

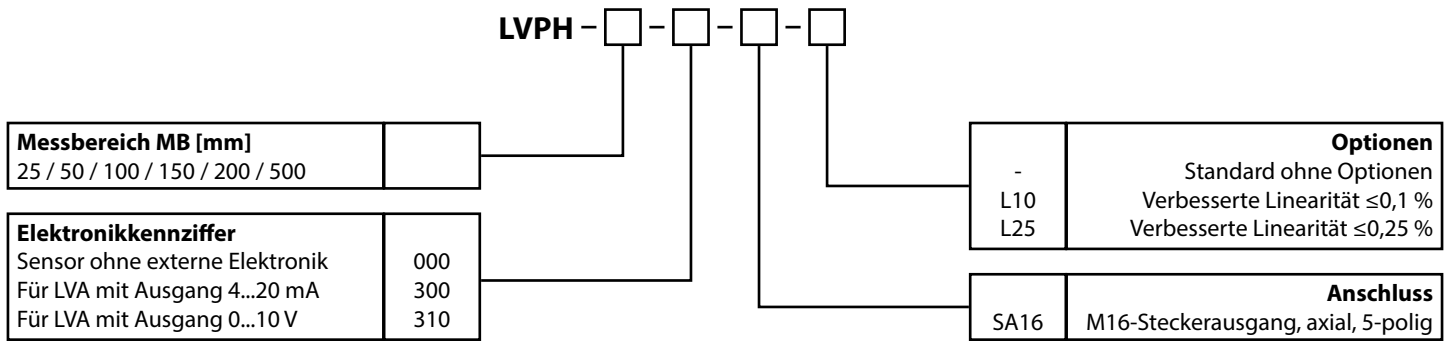


Hutschienenelektronik LVA

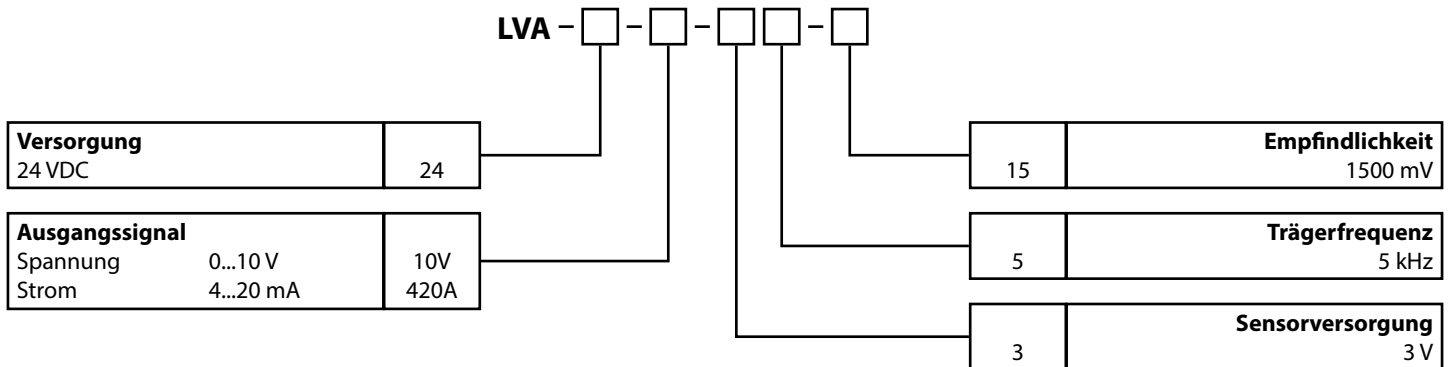
Funktion	Klemme
Schirm	1
GND _{Versorgung}	2
+V	3
n. c.	4
Primär 2	5
Sekundär 2	6
Schirm	7
Sekundär 1	8
Primär 1	9
n. c.	10
GND _{Signal}	11
Signal	12
Schirm	13



BESTELLCODE SENSOR



BESTELLCODE ELEKTRONIK



PREISE SENSOREN

Basismodelle mit Linearität ≤0,5 %			Optionen	
LVPH-25-...-SA16	Messbereich 25 mm	433 €	L25	verbesserte Linearität ≤0,25 % 100 €
LVPH-50-...-SA16	Messbereich 50 mm	467 €	L10	verbesserte Linearität ≤0,1 % 250 €
LVPH-100-...-SA16	Messbereich 100 mm	497 €		
LVPH-150-...-SA16	Messbereich 150 mm	537 €		
LVPH-200-...-SA16	Messbereich 200 mm	555 €		
LVPH-500-...-SA16	Messbereich 500 mm	594 €		

PREIS ELEKTRONIK

LVA-24-...-35-15	Hutschienenelektronik für LVDT	210 €	
------------------	--------------------------------	-------	--

ZUBEHÖR

M16-Gegenstecker (Buchseinsatz) zur Eigenkonfektionierung		Kabel mit M16-Gegenstecker (Buchseinsatz), geschirmt	
D5-G-M16-F	Stecker gerade, 5-polig 22 €	K5P2M-F-PUR-M16	2 m, Stecker gerade 35 €

Diese Daten können jederzeit ohne Vorankündigung geändert werden.

WayCon Positionsmesstechnik GmbH
email: info@waycon.de
internet: www.waycon.de

Head Office
Mehlbeerstr. 4
82024 Taufkirchen
Tel. +49 (0)89 67 97 13-0
Fax +49 (0)89 67 97 13-250

Office Köln
Auf der Pehle 1
50321 Brühl
Tel. +49 (0)2232 56 79 44
Fax +49 (0)2232 56 79 45

