

INDUKTIVE SENSOREN LVDT



Serie LVIT

Key-Features:

- Sensor mit integrierter Elektronik
- Gehäuse mit M12-Außengewinde
- Messbereiche bis 20 mm
- Linearität bis $\pm 0,25\%$
- Analogausgang: 0...10 V
- Schutzklasse bis IP67
- Temperaturbereich -25 bis +85 °C

Inhalt:

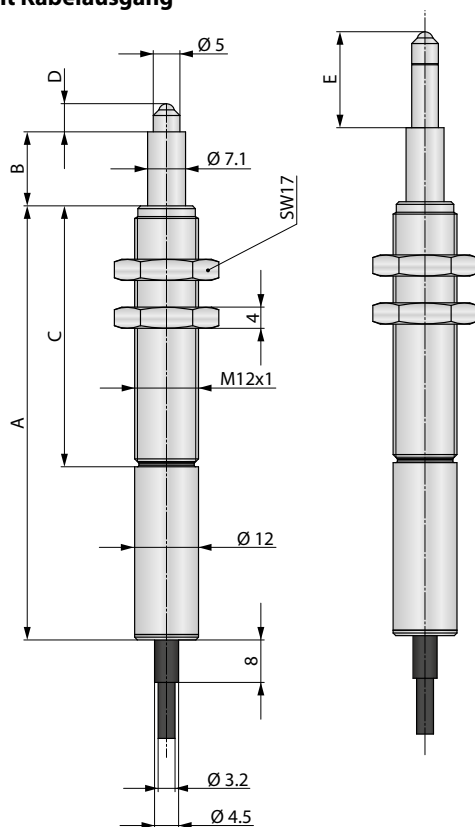
Technische Daten2
Technische Zeichnung2
Elektrischer Anschluss3
Bestellcode3
Zubehör3

TECHNISCHE DATEN

Messbereich	[mm]	2	5	10	20
Linearität	[% F.S.]	< ±0,5 / optional: < ±0,25			
Ausgang		0...10 V			
Versorgung	[VDC]	24 ±20 %			
Stromaufnahme (ohne Last)	[mA]	<20			
Lastwiderstand	[kΩ]	>10			
Rauschen	[mV _{RMS}]	<5			
Grenzfrequenz (-3 dB)	[kHz]	1			
Anschluss		axialer Kabelausgang, 4-polig (Standardlänge 1 m) oder axialer M12-Steckerausgang, 4 Pins			
Schutzklasse		IP65 / optional: IP67			
Arbeitstemperatur	[°C]	-25...+85			
Lagertemperatur	[°C]	-40...+85			
Temperaturkoeffizient	[% F.S./K]	±0,04			
Schockresistenz		100 g, 2 ms			
Vibrationsresistenz		10 g, 2...2000 Hz			
Gehäusematerial		Edelstahl			
Kernmaterial		Nickel-Eisen-Legierung			
Gewicht (mit Stecker)	[g]	ca. 110			

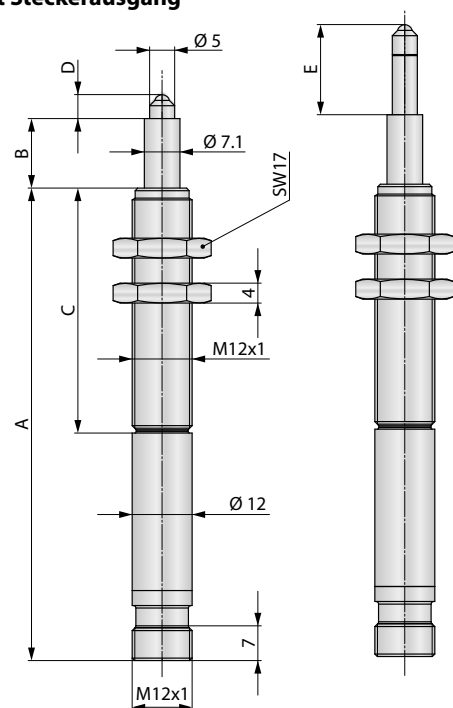
TECHNISCHE ZEICHNUNG

Version mit Kabelausgang



Messbereich		2	5	10	20
Gehäuselänge	A	56,5	70,5	81,5	111,5
Flanschlänge	B	14		24	
Gewindelänge	C	24	38	49	78,5
Taster eingefahren	D	5,5	5	5	5
Taster ausgefahren	E	10	12	18	28

Version mit Steckerausgang

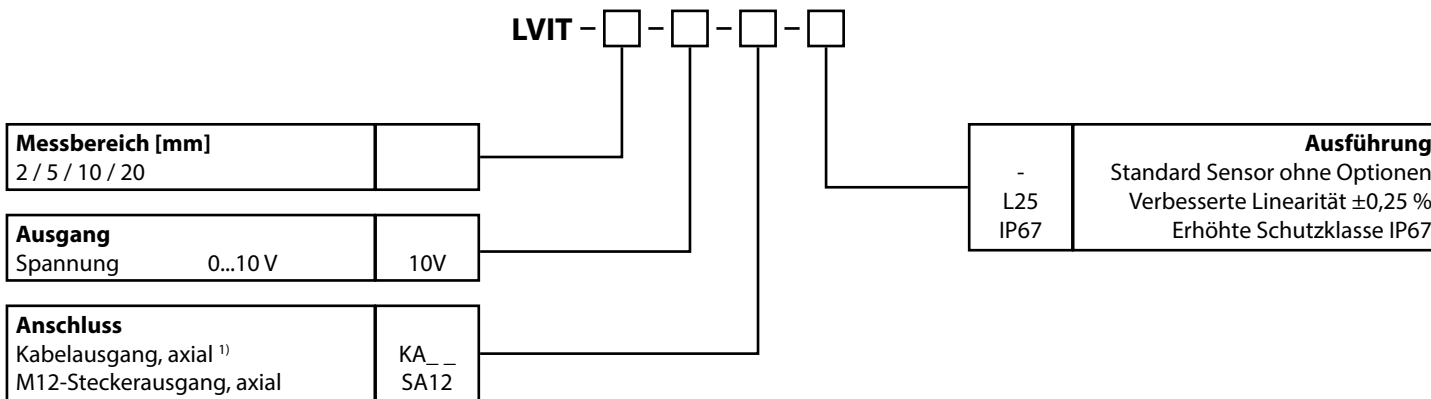


Messbereich		2	5	10	20
Gehäuselänge	A	69,5	83,5	94,5	124,5
Flanschlänge	B	14			
Gewindelänge	C	24	38	49	78,5
Taster eingefahren	D	5,5	5	5	5
Taster ausgefahren	E	10	12	18	28

ELEKTRISCHER ANSCHLUSS

Funktion	Kabelausgang	Steckerausgang	Anschlusskabel K4P...	M12-Stecker (Stifteinsatz) 
+24 VDC	BR	1	BR	
Signal	GN	2	WS	
GND _{Versorgung}	GR	3	BL	
GND _{Signal}	WS	4	SW	
Schirm	Schirm	Gehäuse	Schirm	

BESTELLCODE



¹⁾ Länge in m angeben (min. 1 m). Beispiel: KA01 = 1 m (Standardlänge), KA02 = 2 m

PREISE

Sensoren mit Linearität ±0,5 %		
LVIT-2-...-KA01	Messbereich 2 mm, Kabel 1 m	263 €
LVIT-5-...-KA01	Messbereich 5 mm, Kabel 1 m	268 €
LVIT-10-...-KA01	Messbereich 10 mm, Kabel 1 m	272 €
LVIT-20-...-KA01	Messbereich 20 mm, Kabel 1 m	297 €

Sensoren mit Linearität ±0,25 %		
LVIT-2-...-KA01-L25	Messbereich 2 mm, Kabel 1 m	323 €
LVIT-5-...-KA01-L25	Messbereich 5 mm, Kabel 1 m	328 €
LVIT-10-...-KA01-L25	Messbereich 10 mm, Kabel 1 m	332 €
LVIT-20-...-KA01-L25	Messbereich 20 mm, Kabel 1 m	357 €

Preise weiterer Varianten auf Anfrage

ZUBEHÖR

Kabel mit M12-Gegenstecker (Buchseinsatz), 4-polig, IP67, geschirmt		
K4P2M-S-M12	2 m, Stecker gerade	15 €
K4P5M-S-M12	5 m, Stecker gerade	18 €
K4P10M-S-M12	10 m, Stecker gerade	23 €
K4P2M-SW-M12	2 m, Stecker gewinkelt	15 €
K4P5M-SW-M12	5 m, Stecker gewinkelt	18 €
K4P10M-SW-M12	10 m, Stecker gewinkelt	23 €

M12-Gegenstecker (Buchseinsatz) zur Eigenkonfektion, 4-polig, IP67		
D4-G-M12-S	Stecker gerade	20 €
D4-W-M12-S	Stecker gewinkelt	20 €

Diese Daten können jederzeit ohne Vorankündigung geändert werden.

WayCon Positionsmesstechnik GmbH
 email: info@waycon.de
 internet: www.waycon.de

Head Office
 Mehlfleckenstr. 4
 82024 Taufkirchen
 Tel. +49 (0)89 67 97 13-0
 Fax +49 (0)89 67 97 13-250

Office Köln
 Auf der Pehle 1
 50321 Brühl
 Tel. +49 (0)2232 56 79 44
 Fax +49 (0)2232 56 79 45

