

# INDUKTIVE SENSOREN



## Discontinued

### Serie ISZH

#### Key-Features:

- Messbereich 0 bis 2 mm
- Linearität bis  $\pm 60 \mu\text{m}$
- Auflösung bis  $0,012 \mu\text{m}$
- Analogausgang: 0...20 mA
- Schutzklasse IP67
- Temperaturbereich 0...+60 °C
- Zylindrische Bauform mit M12-Außengewinde
- Messung auf metallischen Zielen
- Nicht-linearisierte Kennlinie

#### Inhalt:

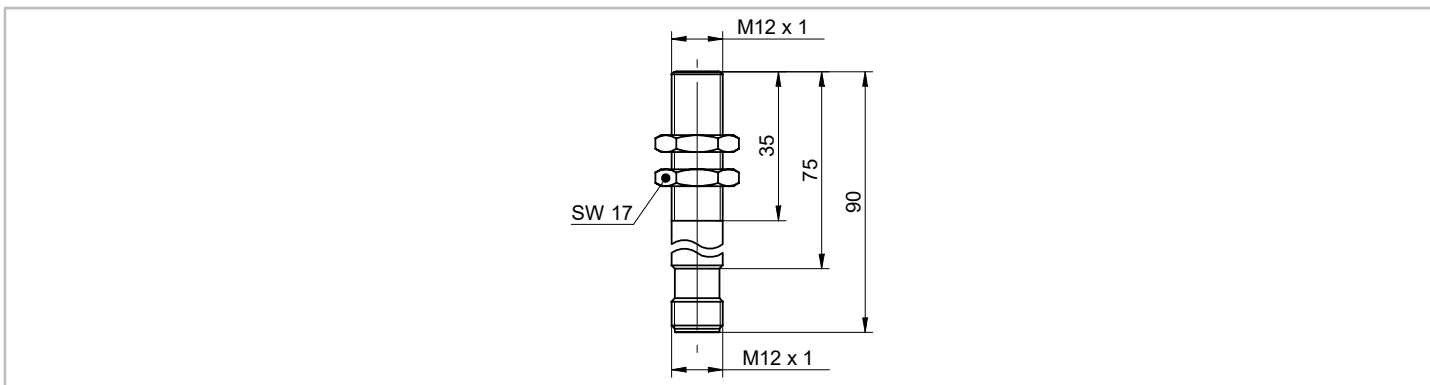
Technische Daten	....2
Technische Zeichnung	....2
Zubehör Montageset	....2
Weiteres Zubehör	....3

## TECHNISCHE DATEN

Messbereich MB <sup>1)</sup>	[mm]	0...2
Linearität <sup>1)</sup>	[μm]	±60
Auflösung statisch <sup>1)</sup>	[μm]	<0,012 (10 Hz)
Auflösung dynamisch <sup>1)</sup>	[μm]	<0,065 (520 Hz)
Auflösung Messbereichsmittle <sup>1)</sup>	[μm]	<0,006
Wiederholgenauigkeit <sup>1)</sup>	[μm]	<1
Messgeschwindigkeit <sup>1)</sup>	[mm/ms]	0,1
Aktualisierungsrate <sup>1)</sup>	[ms]	0,5
Ausgangssignal		0...20 mA
Versorgung Vs	[VDC]	15...30
Stromaufnahme max. (ohne Last)	[mA]	50
Lastwiderstand	[Ω]	<100...<400
Spannungsabfall Vd	[VDC]	<7
Kurzschlussfest		ja
Verpolungsfest		ja
Schutzklasse		IP67
Arbeitstemperatur	[°C]	0...+60
Temperaturdrift max.	[μm]	±10
Gehäusematerial		Stahl 9 SMn (Pb) 28/36, aktive Fläche: Keramik
Anschluss		M12-Stecker, 4-polig
Optimale Einbauart		quasi bündig

<sup>1)</sup> bezogen auf eine Normmessplatte (≥ 6 x 6 x 1 mm) aus Baustahl (ST37)

## TECHNISCHE ZEICHNUNG

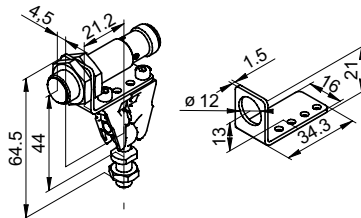


## ZUBEHÖR MONTAGESET

### Montageset ISMZ-M12

Das Montageset beinhaltet:

- Backen (Edelstahl)
- Kugelzapfen (Stahl verzinkt)
- Montageblech (Edelstahl)



## PREISE

ISZH-2-M12-20A-SA12	Messbereich 0...2 mm, Ausgang 0...20 mA, M12-Gehäusegewinde	453 €
---------------------	---	-------

## ZUBEHÖR

### Kabel mit M12-Gegenstecker (Buchseinsatz), 4-polig, geschirmt

K4P2M-S-M12	2 m, Stecker gerade	20 €
K4P5M-S-M12	5 m, Stecker gerade	25 €
K4P10M-S-M12	10 m, Stecker gerade	32 €
K4P2M-SW-M12	2 m, Stecker gewinkelt	20 €
K4P5M-SW-M12	5 m, Stecker gewinkelt	25 €
K4P10M-SW-M12	10 m, Stecker gewinkelt	32 €

### Montageset

ISMZ-M12	Set für Sensoren mit M12-Außengewinde	39 €
----------	---------------------------------------	------

### M12-Gegenstecker (Buchseinsatz), 4-polig, geschirmt

D4-G-M12-S	gerade, zum selbst konfektionieren	20 €
D4-W-M12-S	gewinkelt, zum selbst konfektionieren	20 €

### Digitalanzeigen

WAY-AX-S	2 Kanal, Versorgung 18...30 VDC
WAY-AX-AC	2 Kanal, Versorgung 115...230 VAC

Weitere Informationen und Optionen finden Sie im [WAY-AX Datenblatt](#).

Diese Daten können jederzeit ohne Vorankündigung geändert werden.

### WayCon Positionsmesstechnik GmbH

email: [info@waycon.de](mailto:info@waycon.de)

internet: [www.waycon.de](http://www.waycon.de)

**WayCon**

Positionsmesstechnik

### Head Office

Mehlbeerenstr. 4

82024 Taufkirchen

Tel. +49 (0)89 67 97 13-0

Fax +49 (0)89 67 97 13-250

### Office Köln

Auf der Pehle 1

50321 Brühl

Tel. +49 (0)2232 56 79 44

Fax +49 (0)2232 56 79 45