

# INDUKTIVER SENSOR



## Serie ISIP

### Key-Features:

- Messbereich 0...7 mm
- Analogausgang: 4...20mA
- Linearität  $\pm 0,35$  mm
- Auflösung von 0,005 mm
- Temperaturbereich: -40...+70 °C
- Schutzklasse bis IP68 / IP69K
- Sensorgehäuse aus Edelstahl
- Zylindrische Bauform mit Gewinde
- Messung auf metallischen Zielen

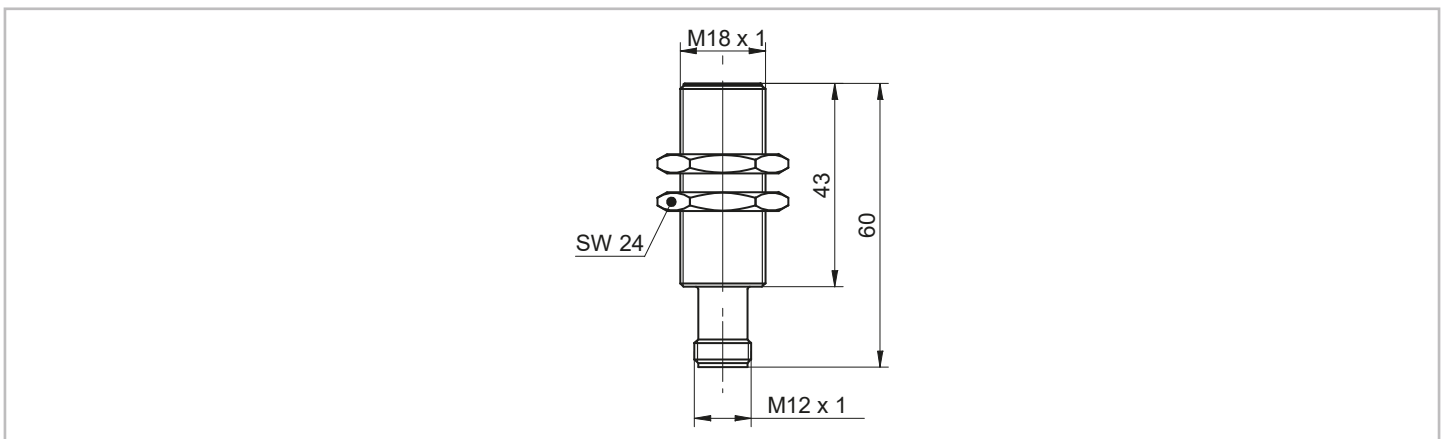
### Inhalt:

Technische Daten	....2
Technische Zeichnung	....2
Elektrischer Anschluss	....2
Montage des Sensors	....3
Modelle	....3
Zubehör	....3

## TECHNISCHE DATEN

Messbereich	[mm]	0...7
Linearität	[mm]	±0,35
Auflösung	[mm]	Statisch: < 0,005, Dynamisch: < 0,01
Wiederholgenauigkeit	[mm]	< 0,015
Ansprechzeit	[ms]	< 2
Ausgangssignal	[mA]	4...20
Versorgung	[VDC]	15...30
Stromaufnahme max. (ohne Last)	[mA]	40
Lastwiderstand	[Ω]	330...1000
Kurzschlussfest		ja
Verpolungsfest		ja
Schutzklasse		IP68 / IP69K
Arbeitstemperatur	[°C]	-40...+70
Reinigungstemperatur	[°C]	+70...+85 (30 min / Tag)
Temperaturdrift max.	[%]	±10
Vibrationsfestigkeit		EN 61373:2010 (Kategorie 3), 5 h pro Achse (14,4 gRMS, 10...500 Hz, EN 60068-2-64)
Schockfestigkeit		EN 61373:2010 (Kategorie 3), 10 Stöße pro Achse (100 g, 6 ms, EN 60068-2-27)
Optimale Einbauart		Quasi-bündig
Material		Gehäuse: Edelstahl 1.4404 (V4A), Aktive Fläche: LCP
Anschluss		M12-Steckerausgang, 4-polig
Anzugsdrehmoment	[Nm]	55

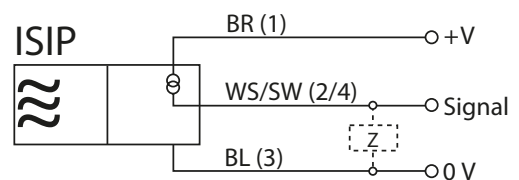
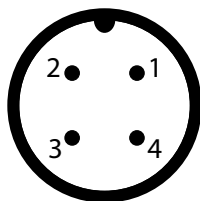
## TECHNISCHE ZEICHNUNG



## ELEKTRISCHER ANSCHLUSS

### M12-Steckerausgang (Stifteinsatz), 4-polig

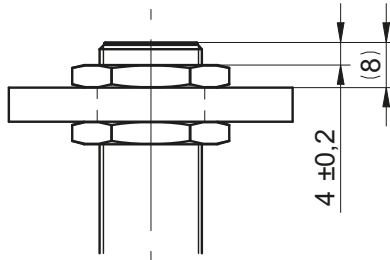
Pin	Signal
1	+V
2	Signal
3	GND
4	Signal



Vor dem Anschließen des Sensors die Anlage spannungsfrei schalten.

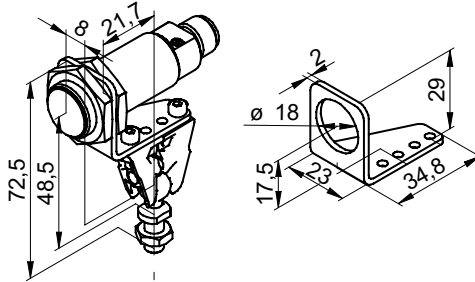
## MONTAGE DES SENSORS

### Empfohlene Montage für optimale Messergebnisse



Ein Einbau, der von dieser Empfehlung abweicht, kann die Messergebnisse erheblich beeinflussen.

### Montageset ISMZ-M18



## MODELLE

ISIP-7-M18-420A-SA12 Messbereich 0...7 mm, Ausgang 4...20 mA 453 €

## ZUBEHÖR

### Kabel mit M12-Gegenstecker (Buchseinsatz), 4-polig, geschirmt, IP65

K4P2M-S-M12	2 m, Stecker gerade	20 €
K4P5M-S-M12	5 m, Stecker gerade	25 €
K4P10M-S-M12	10 m, Stecker gerade	32 €

### Outdoor Kabel mit M12-Gegenstecker (Buchseinsatz), 4-polig, geschirmt, IP65/IP67/IP69K

K4P10M-F-PEX-M12	10 m, Buchse gerade	123 €
------------------	---------------------	-------

### Montageset (Backen, Kugelzapfen und Montageblech)

ISMZ-M18	Set für Sensoren mit M18-Außengewinde	42 €
----------	---------------------------------------	------

### Kabel mit M12-Gegenstecker (Buchseinsatz), 4-polig, geschirmt, IP65

K4P2M-SW-M12	2 m, Stecker gewinkelt	20 €
K4P5M-SW-M12	5 m, Stecker gewinkelt	25 €
K4P10M-SW-M12	10 m, Stecker gewinkelt	32 €

### Digitalanzeigen

WAY-AX-S	2 Kanal, Versorgung 18...30 VDC
WAY-AX-AC	2 Kanal, Versorgung 115...230 VAC

Weitere Informationen und Optionen finden Sie im [WAY-AX Datenblatt](#).

Diese Daten können jederzeit ohne Vorankündigung geändert werden.

**WayCon Positionsmesstechnik GmbH**

email: [info@waycon.de](mailto:info@waycon.de)

internet: [www.waycon.de](http://www.waycon.de)

**WayCon**

Positionsmesstechnik

**Head Office**

Mehlbeerenstr. 4

82024 Taufkirchen

Tel. +49 (0)89 67 97 13-0

Fax +49 (0)89 67 97 13-250

**Office Köln**

Auf der Pehle 1

50321 Brühl

Tel. +49 (0)2232 56 79 44

Fax +49 (0)2232 56 79 45