

Absolute Drehgeber – Multiturn

Standard
mechanischer Multiturn, optisch

Sendix 5863 / 5883 (Welle / Hohlwelle)

SSI / BiSS

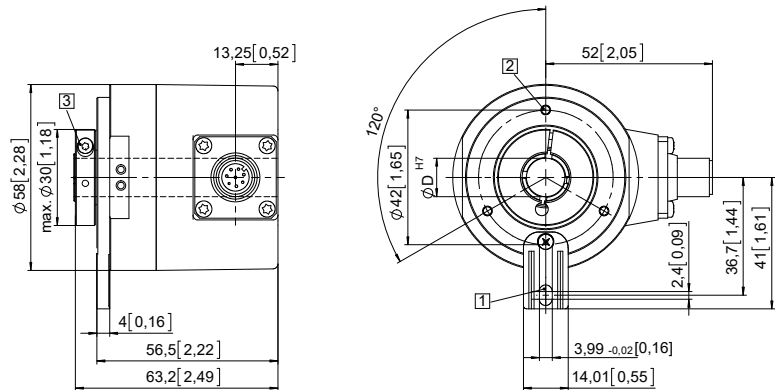
Maßbilder Hohlwellenausführung

Maße in mm [inch]

Flansch mit Federelement, lang Flanschtyp 1 und 2

(Abbildung mit M12-Stecker)

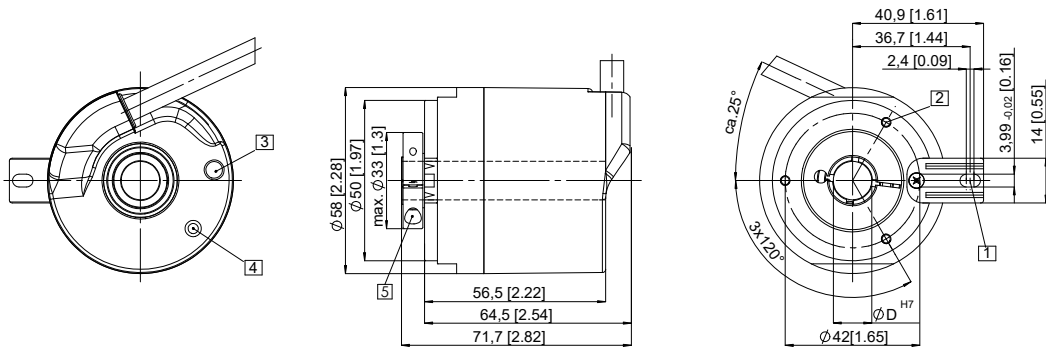
- 1 Nut Drehmomentstütze,
Empfehlung: Zylinderstift nach
DIN 7, \varnothing 4 [0.16]
- 2 M3, 6 [0.24] tief
- 3 Empfohlenes Drehmoment
für Klemmring 0,6 Nm



Flansch mit Federelement, lang Flanschtyp 1 und 2

(Abbildung mit tangentialem Kabelabgang)

- 1 Nut Drehmomentstütze,
Empfehlung: Zylinderstift nach
DIN 7, \varnothing 4 [0.16]
- 2 M3, 5,5 [0.21] tief
- 3 Status-LED
- 4 SET-Taste
- 5 Empfohlenes Drehmoment
für Klemmring 0,6 Nm



Absolute Drehgeber – Multiturn

**Standard
mechanischer Multiturn, optisch**

Sendix 5863 / 5883 (Welle / Hohlwelle)

SSI / BiSS

Maßbilder Hohlwellenausführung

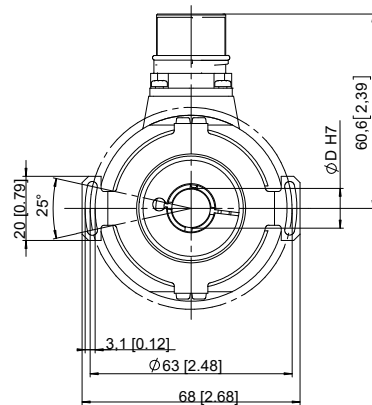
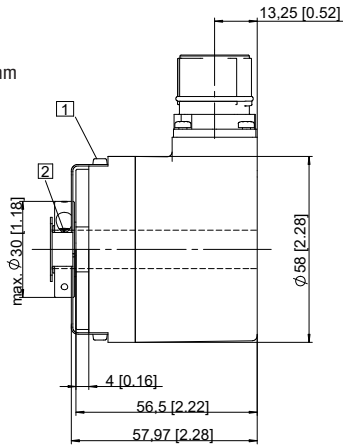
Maße in mm [inch]

Flansch mit Statorkupplung, $\varnothing 63$

Flanschtyp 5 und 6

Teilkreisdurchmesser für Befestigungsschrauben 63 mm
(Abbildung mit M23-Stecker)

- 1 Befestigungsschrauben DIN 912 M3 x 8
(Unterlegscheibe im Lieferumfang enthalten)
- 2 Empfohlenes Drehmoment
für Klemmring 0,6 Nm

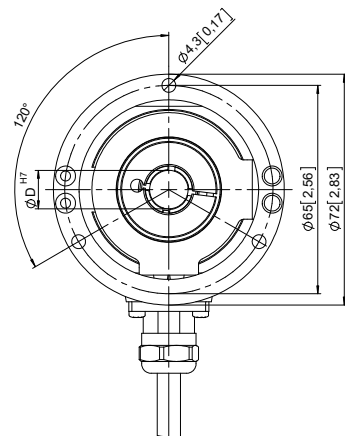
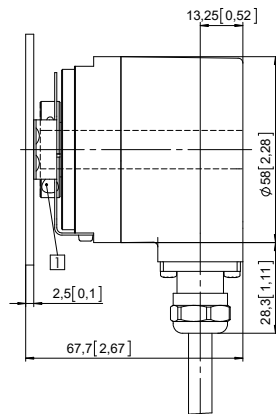


Flansch mit Statorkupplung, $\varnothing 65$

Flanschtyp 3 und 4

Teilkreisdurchmesser für Befestigungsschrauben 65 mm
(Abbildung mit Kabelausführung)

- 1 Empfohlenes Drehmoment
für Klemmring 0,6 Nm



Absolute Drehgeber
Multiturn

5863 Typ Sendix absolut

Multiturn, Welle, SSI / BiSS + inkremental

Grundpreis:	491,80 €	8 . 5 8 6 3 .	X X X X .	X X 2 X	Wird für einen Drehgeber zu jedem Parameter die <u>unterstrichene Vorzugsoption</u> gewählt, beträgt die Lieferzeit 10 Arbeitstage für max. 10 Stück pro Lieferung. Mengen bis zu 50 Stück dieser Typen haben eine Regellieferzeit von 15 Arbeitstagen.	
		Typ	(a) (b) (c) (d)	(e) (f) (g)		
(a) Flansch	Aufpreis	(c) Schnittstelle / Versorgungsspannung		Aufpreis	(e) Code	Aufpreis
1 = Klemmflansch ø 58 mm, IP 65	- €	1 = SSI, BiSS / 5 V DC		- €	B = SSI, Binär	- €
2 = Synchroflansch ø 58 mm, IP 65	- €	2 = <u>SSI, BiSS / 10 ... 30 V DC</u>		- €	C = BiSS, Binär	- €
3 = Klemmflansch ø 58 mm, IP 67	17,40 €	3 = SSI, BiSS + 2048 ppr. SinCos / 5 V DC		19,60 €	<u>G = SSI, Gray</u>	- €
4 = Synchroflansch ø 58 mm, IP 67	17,40 €	4 = SSI, BiSS + 2048 ppr. SinCos / 10 ... 30 V DC		19,60 €		
5 = Quadratflansch 2,5" / 63,5 mm, IP 65	16,20 €	5 = SSI, BiSS / 5 V DC, mit Sensorausgang		- €	(f) Auflösung⁵⁾	
7 = Quadratflansch 2,5" / 63,5 mm, IP 67	33,60 €	6 = SSI, BiSS + 2048 ppr. SinCos / 5 V DC, mit Sensorausgang		19,60 €	A = 10 bit ST + 12 bit MT	- €
6 = Servoflansch 2,5" / 63,5 mm, IP 65 ¹⁾	- €	7 = SSI, BiSS + 2048 ppr. RS422 (TTL-komp.) / 5 V DC		19,60 €	1 = 11 bit ST + 12 bit MT	- €
8 = Servoflansch 2,5" / 63,5 mm, IP 67 ¹⁾	- €	8 = SSI, BiSS + 2048 ppr. RS422 (TTL-komp.) / 10...30 V DC		19,60 €	2 = 12 bit ST + 12 bit MT	- €
		9 = SSI, BiSS + 2048 ppr. RS422 (TTL-komp.) / 5 V DC, mit Sensorausgang		19,60 €	3 = 13 bit ST + 12 bit MT	17,40 €
					4 = 14 bit ST + 12 bit MT	52,00 €
					7 = 17 bit ST + 12 bit MT	289,30 €
(b) Welle (ø x L), mit Fläche		(d) Anschlussart			(g) Ein- / Ausgänge⁵⁾	
1 = 6 mm x 10 mm ²⁾	- €	1 = Kabel axial, 1 m PVC		- €	2 = Eingang SET, DIR	- €
2 = 10 mm x 20 mm ³⁾	- €	A = Kabel axial, Sonderlänge PVC *) pro Meter		4,50 €	zusätzlicher Statusausgang	
3 = 6,35 x 22,2 mm (1/4" x 7/8")	5,60 €	2 = <u>Kabel radial, 1 m PVC</u>		- €	(h) Optionen (Service)	
4 = 9,5 x 22,2 mm (3/8" x 7/8")	5,60 €	B = Kabel radial, Sonderlänge PVC *) pro Meter		4,50 €	1 = keine Option	- €
Optionen		3 = M23-Stecker, 12-polig, axial		10,30 €	2 = Status-LED	5,60 €
- Ex 2/22 ⁶⁾	83,90 €	4 = <u>M23-Stecker, 12-polig, radial</u>		10,30 €	3 = SET-Taste und Status-LED	10,30 €
- Andere Singleturn-Auflösungen		5 = M12-Stecker, 8-polig, axial ⁴⁾		- €		
- Seewasserfest (Edelstahl V4A)	608,70 €	6 = M12-Stecker, 8-polig, radial ⁴⁾		- €		
für Variante 8.5863.32X6.XX22-V4A		*) Verfügbare Sonderlängen (Anschlussart A, B):				
- Oberflächenschutz salztaugelbeseitigt	122,90 €	2 m, 3 m, 5 m, 8 m, 10 m, 15 m				
für Varianten 8.5863.32X6.XX22-C		Erweiterung Bestellschlüssel .XXXX = Länge in dm				
andere Varianten auf Anfrage		Bsp.: 8.5863.122A.G323.0030 (bei 3 m Kabellänge)				

1) US-Version
 2) Vorzugstyp nur in Verbindung mit Flansch Typ 2
 3) Vorzugstyp nur in Verbindung mit Flansch Typ 1
 4) Nur kombinierbar mit Schnittstelle 1 und 2
 5) Auflösung, Presetwert und Zählrichtung werkseitig programmierbar
 6) Bei Anschlussarten mit Kabel, Kabelmaterial PUR.

5883 Typ Sendix absolut

Multiturn, Hohlwelle

Grundpreis:	532,40 €	8 . 5 8 8 3 .	X X X X .	X X 2 X	Wird für einen Drehgeber zu jedem Parameter die <u>unterstrichene Vorzugsoption</u> gewählt, beträgt die Lieferzeit 10 Arbeitstage für max. 10 Stück pro Lieferung. Mengen bis zu 50 Stück dieser Typen haben eine Regellieferzeit von 15 Arbeitstagen.	
		Typ	(a) (b) (c) (d)	(e) (f) (g) (h)		
(a) Flansch	Aufpreis	(c) Schnittstelle / Versorgungsspannung		Aufpreis	(e) Code	Aufpreis
1 = mit Federelement lang, IP65	- €	1 = SSI oder BiSS-C / 5 V DC		- €	B = SSI, Binär	- €
2 = mit Federelement lang, IP67	17,40 €	2 = <u>SSI oder BiSS-C / 10...30 V DC</u>		- €	C = BiSS-C, Binär	- €
3 = mit Statorkupplung, ø 65, IP65	17,40 €	3 = SSI oder BiSS-C, 2048 ppr SinCos / 5 V DC		19,60 €	<u>G = SSI, Gray</u>	- €
4 = mit Statorkupplung, ø 65, IP67	34,70 €	4 = SSI oder BiSS-C, 2048 ppr SinCos / 10...30 V DC		19,60 €		
5 = mit Statorkupplung, ø 63, IP65	17,40 €	5 = SSI oder BiSS-C / 5 V DC, mit Sensorausgang zu Überwachung der Spannung am Drehgeber		- €	(f) Auflösung¹⁾	
6 = mit Statorkupplung, ø 63, IP67	34,70 €	6 = SSI oder BiSS-C, 2048 ppr SinCos / 5 V DC, mit Sensorausgang zur Überwachung der Spannung am Drehgeber		19,60 €	A = 10 bit ST + 12 bit MT	- €
(b) Hohlwelle		7 = SSI oder BiSS-C und 2048 ppr-Inkrementalsignale RS422 (TTL-komp.) / 5 V DC		19,60 €	1 = 11 bit ST+ 12 bit MT	- €
3 = ø 10 mm	- €	8 = SSI oder BiSS-C und 2048 ppr-Inkrementalsignale RS422 (TTL-komp.) / 10...30 V DC		19,60 €	2 = 12 bit ST+ 12 bit MT	- €
4 = ø 12 mm	- €	9 = SSI oder BiSS-C und 2048 ppr-Inkrementalsignale RS422 (TTL-komp.) / 5 V DC, mit Sensorausgang zur Überwachung der Spannung am Drehgeber		19,60 €	3 = 13 bit ST+ 12 bit MT	17,40 €
5 = ø 14 mm	28,90 €				4 = 14 bit ST+ 12 bit MT	52,00 €
6 = ø 15 mm (Sackloch Hohlwelle)	28,90 €				7 = 17 bit ST+ 12 bit MT	289,30 €
8 = ø 9,52 mm (3/8")	- €	(d) Anschlussart			(g) Ein- / Ausgänge¹⁾	
9 = ø 12,7 mm (1/2")	- €	2 = Kabel, radial (1 m PVC)		- €	2 = Eingang SET, DIR	- €
		4 = <u>M23-Stecker, 12-polig, radial</u>		10,30 €	zusätzlicher Statusausgang	
Optionen		6 = M12-Stecker, 8-polig, radial ²⁾		- €	(h) Optionen (Service)	
EX Version Zone 2/22	83,90 €	E = <u>tangentiale Kabelabgang</u>		- €	1 = Keine Option	- €
pro Meter PVC-Kabel 8.0000.6900.XXXX	4,50 €	Kabellänge 1 m (PVC-Kabel)		- €	2 = Status-LED	5,60 €
gültig für folgende standard Kabellängen: 2m; 3m; 5m; 8m; 10m; 12m; 15m; 20m					3 = SET-Taste und Status-	10,30 €

1) Auflösung, Presetwert und Zählrichtung werkseitig programmierbar
 2) Nur kombinierbar mit Schnittstelle 1 und 2

Diese Daten können jederzeit ohne Vorankündigung geändert werden.

WayCon Positionsmesstechnik GmbH
 email: info@waycon.de
 internet: www.waycon.de

Head Office
 Mehlbeerenstr. 4
 82024 Taufkirchen
 Tel. +49 (0)89 67 97 13-0
 Fax +49 (0)89 67 97 13-250

Office Köln
 Auf der Pehle 1
 50321 Brühl
 Tel. +49 (0)2232 56 79 44
 Fax +49 (0)2232 56 79 45

