

ENCODER

Profinet Multiturn Drehgeber



Serie 8.5868, 8.5888

Key-Features:

- Vollwelle bis maximal 10 mm Durchmesser
- Sackhohlwelle bis maximal 15 mm Durchmesser
- Schnittstelle: Profinet IO
- Gehäusedurchmesser 58 mm
- Schutzklasse bis zu IP67
- Gesamtauflösung maximal 28 Bit
- Drehzahl max. 9.000 U/min
- Temperaturbereich -40...+80°C

Inhalt:

Bestellcode2
Technische Daten3
Profinet Schnittstelle4
Anschluss4
Technische Zeichnung5

Absolute Drehgeber – Multiturn

**Standard
mechanischer Multiturn, optisch**

Sendix 5868 / 5888 (Welle / Hohlwelle)

PROFINET IO



Der Multiturn-Drehgeber Sendix 5868 und 5888 mit PROFINET-Schnittstelle und optischer Sensorik ist in allen Applikationen mit PROFINET-Technologie einsetzbar.

Der Drehgeber unterstützt den IRT-Mode und ist damit ideal geeignet für Echtzeitanwendungen.



Zuverlässig

- Geeignet für alle PROFINET-Applikationen durch Verwendung des Drehgeber-Profiles 4.1.
- Durch den IP67-Schutz und den widerstandsfähigen Gehäuseaufbau optimal geeignet für härteste äußere Einsatzbedingungen.

Flexibel

- IRT-Mode.
- Zykluszeit ≤ 1 ms.
- Firmware-Updater erlaubt einfache Erweiterung von Eigenschaften ohne den Drehgeber zu demontieren.
- Schneller, einfacher und fehlerfreier Anschluss durch M12-Stecker.

Absolute Drehgeber
Multiturn

Bestellschlüssel Welle

8.5868 Typ **. X X C 2 . C 2 12**

Wird für einen Drehgeber zu jedem Parameter die unterstrichene Vorzugsoption gewählt, beträgt die Lieferzeit 10 Arbeitstage für max. 10 Stück pro Lieferung. Mengen bis zu 50 Stück dieser Typen haben eine Regellieferzeit von 15 Arbeitstagen.



- | | | | |
|---|--|--|---|
| <p>a Flansch</p> <p><u>1 = Klemmflansch, IP65 ø 58 mm</u></p> <p>3 = Klemmflansch, IP67 ø 58 mm</p> <p><u>2 = Synchroflansch, IP65 ø 58 mm</u></p> <p>4 = Synchroflansch, IP67 ø 58 mm</p> <p>5 = Quadratflansch, IP65 □ 63,5 mm [2.5"]</p> <p>7 = Quadratflansch, IP67 □ 63,5 mm [2.5"]</p> | <p>b Welle (ø x L), mit Fläche</p> <p><u>1 = 6 x 10 mm¹⁾</u></p> <p><u>2 = 10 x 20 mm²⁾</u></p> <p>3 = 1/4" x 7/8"</p> <p>4 = 3/8" x 7/8"</p> | <p>c Schnittstelle / Versorgungsspannung</p> <p><u>C = PROFINET IO / 10 ... 30 V DC</u></p> | <p>e Feldbusprofile</p> <p><u>C2 = PROFINET IO</u></p> <p><i>Optional auf Anfrage</i></p> <ul style="list-style-type: none"> - Ex 2/22 - Oberflächenschutz salznebelgetestet |
|---|--|--|---|

Bestellschlüssel Hohlwelle

8.5888 Typ **. X X C 2 . C 2 12**

Wird für einen Drehgeber zu jedem Parameter die unterstrichene Vorzugsoption gewählt, beträgt die Lieferzeit 10 Arbeitstage für max. 10 Stück pro Lieferung. Mengen bis zu 50 Stück dieser Typen haben eine Regellieferzeit von 15 Arbeitstagen.



- | | | | |
|--|---|--|---|
| <p>a Flansch</p> <p>1 = mit Federelement, lang, IP65</p> <p>2 = mit Federelement, lang, IP67</p> <p>3 = mit Statorkupplung, IP65 ø 65 mm</p> <p>4 = mit Statorkupplung, IP67 ø 65 mm</p> <p><u>5 = mit Statorkupplung, IP65 ø 63 mm</u></p> <p>6 = mit Statorkupplung, IP67 ø 63 mm</p> | <p>b Sackloch-Hohlwelle</p> <p>3 = ø 10 mm</p> <p><u>4 = ø 12 mm</u></p> <p>5 = ø 14 mm</p> <p>6 = ø 15 mm</p> <p>8 = ø 3/8"</p> <p>9 = ø 1/2"</p> | <p>c Schnittstelle / Versorgungsspannung</p> <p><u>C = PROFINET IO / 10 ... 30 V DC</u></p> | <p>e Feldbusprofile</p> <p><u>C2 = PROFINET IO</u></p> <p><i>Optional auf Anfrage</i></p> <ul style="list-style-type: none"> - Ex 2/22 - Oberflächenschutz salznebelgetestet |
|--|---|--|---|

Absolute Drehgeber – Multiturn

Standard mechanischer Multiturn, optisch		Sendix 5868 / 5888 (Welle / Hohlwelle)	PROFINET IO
			Bestell-Nr.
Kupplung	Balgkupplung ø 19 mm für Welle 6 mm		8.0000.1102.0606
	Balgkupplung ø 19 mm für Welle 10 mm		8.0000.1102.1010
			Bestell-Nr.
Zylinderstift, lang für Drehmomentstütze		mit Befestigungsgewinde	8.0010.4700.0000
			Bestell-Nr.
Anschluss technik			Bestell-Nr.
Selbstkonfektionierbarer Steckverbinder (gerade)	Kupplung M12 für Port 1 und Port 2 Stecker M12 für Spannungsversorgung		05.WASCSY4S 05.B8141-0
Vorkonfektionierter Kabelsatz	M12, Port 1 und Port 2, 2 m PUR-Kabel M12, für Spannungsversorgung, 2 m PUR-Kabel		05.00.6031.4411.002M 05.00.6061.6211.002M

Technische Daten

Mechanische Kennwerte

Maximale Drehzahl	IP65 bis 70°C	9000 min ⁻¹ , 7000 min ⁻¹ (Dauerbetrieb)
	IP65 bis T _{max}	7000 min ⁻¹ , 4000 min ⁻¹ (Dauerbetrieb)
	IP67 bis 70°C	8000 min ⁻¹ , 6000 min ⁻¹ (Dauerbetrieb)
	IP67 bis T _{max}	6000 min ⁻¹ , 3000 min ⁻¹ (Dauerbetrieb)

Anlaufdrehmoment (bei 20°C)	IP65	< 0,01 Nm
	IP67	< 0,05 Nm

Massenträgheitsmoment

Wellenausführung	3,0 x 10 ⁻⁶ kgm ²
Hohlwellenausführung	7,5 x 10 ⁻⁶ kgm ²

Wellenbelastbarkeit	radial	80 N
	axial	40 N

Gewicht	ca. 0,54 kg
----------------	-------------

Schutzart nach EN 60529

gehäuseseitig	IP67
wellenseitig	IP65, opt. IP67

Arbeitstemperaturbereich	-40°C ... +85°C
---------------------------------	-----------------

Werkstoffe

Welle/Hohlwelle	nicht rostender Stahl
Flansch	Aluminium
Gehäuse	Zink-Druckguss

Schockfestigkeit nach EN 60068-2-27	2500 m/s ² , 6 ms
--	------------------------------

Vibrationsfestigkeit nach EN 60068-2-6	100 m/s ² , 10 ... 2000 Hz
---	---------------------------------------

Kennwerte zu den Schnittstellen PROFINET IO

Auflösung Singleturn	1 ... 65536 (16 bit), skalierbar Default: 8192 (13 bit)
Anzahl der Umdrehungen (Multiturn)	4096 (12 bit) nur über Gesamtauflösung skalierbar
Gesamtauflösung	1 ... 268.435.456 (28 bit), skalierbar Default: 33.554.432 (25 bit)
Code	binär
Protokoll	PROFINET IO

Link 1 und 2, LED (grün / gelb)

Zweifarbige	grün	Link ist aktiv
	gelb	Datentransfer

Error LED (rot) / PWR LED (grün)

Funktionalitäten siehe Benutzerhandbuch

Elektrische Kennwerte

Versorgungsspannung	10 ... 30 V DC
----------------------------	----------------

Stromaufnahme (ohne Last)	max. 200 mA
----------------------------------	-------------

Verpolschutz der Versorgungsspannung	ja
---	----

UL-Zulassung	File 224618
---------------------	-------------

CE-konform gemäß	EMV-Richtlinie 2004/108/EG RoHS-Richtlinie 2011/65/EU
-------------------------	--

Absolute Drehgeber – Multiturn

Standard mechanischer Multiturn, optisch	Sendix 5868 / 5888 (Welle / Hohlwelle)	PROFINET IO
---	---	--------------------

Allgemeine Hinweise PROFINET IO

Der PROFINET-Drehgeber implementiert das Drehgeber-Profil 4.1 (gemäß Spezifikation "Profil Encoder Version 4.1 Dec 2008").

Es lassen sich Skalierungen, Presetwerte und viele weitere, zusätzliche Parameter über den PROFINET-Bus programmieren.

Beim Einschalten werden sämtliche Parameter aus einem EEPROM geladen, die zuvor nullspannungssicher abgespeichert oder von der Steuerung in der Hochlaufphase übernommen wurden.

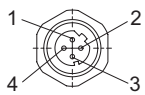
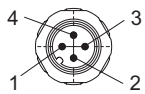
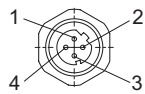
Als Ausgabewerte können Position, Geschwindigkeit sowie andere Status des Drehgebers übertragen werden.

PROFINET IO

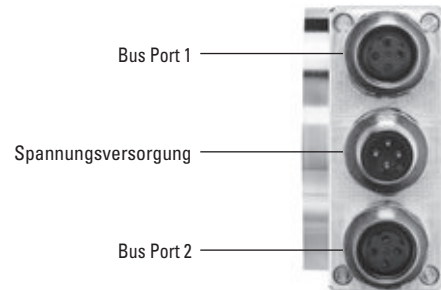
Es ist das gesamte Drehgeber-Profil gemäß Profile Encoder Version 4.1 sowie die Identification- & Maintenance-Funktionalität Version 1.16 implementiert. Unterstützt werden IM-Blöcke 0, 1, 2, 3 und 4.

Es ist das **Media Redundancy Protocol** implementiert. Im Kern besteht der Vorteil von MRP darin, dass die Komponenten, die in einer Ringstruktur verkabelt sind, in ihrer Funktionalität aufrecht erhalten werden wenn es zu einem Ausfall kommt oder wenn die Kabel an einer Stelle unterbrochen werden.

Anschlussbelegung

Schnittstelle	Anschlussart	Funktion	M12-Stecker					Diagramm
			Signal:	Sendedaten+	Empfangsdaten+	Sendedaten -	Empfangsdaten -	
C	2 (3 x M12-Stecker)	Bus Port 1	Signal:	Sendedaten+	Empfangsdaten+	Sendedaten -	Empfangsdaten -	 D-codiert
			Kurzzeichen:	TxD+	RxD+	TxD-	RxD-	
			Pin:	1	2	3	4	
		Spannungsversorgung	Signal:	Spannung +	-	Spannung -	-	
			Kurzzeichen:	+	-	0V	-	
			Pin:	1	2	3	4	
		Bus Port 2	Signal:	Sendedaten+	Empfangsdaten+	Sendedaten -	Empfangsdaten -	 D-codiert
			Kurzzeichen:	TxD+	RxD+	TxD-	RxD-	
			Pin:	1	2	3	4	

Absolute Drehgeber
Multiturn



Absolute Drehgeber – Multiturn

**Standard
mechanischer Multiturn, optisch**

Sendix 5868 / 5888 (Welle / Hohlwelle)

PROFINET IO

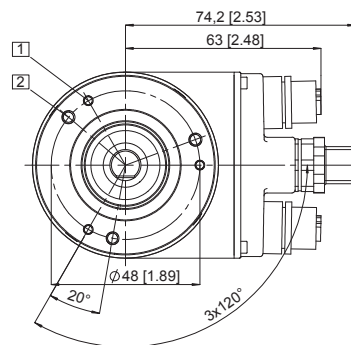
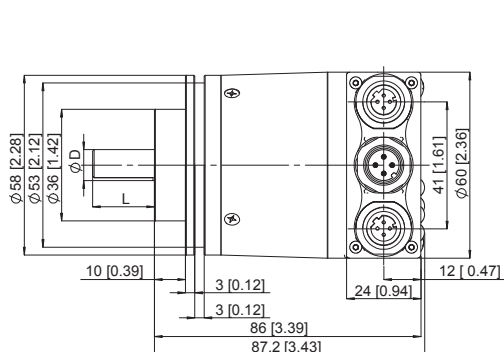
Maßbilder Wellenausführung, mit abnehmbarer Bushaube

Maße in mm [inch]

Klemmflansch, ø 58

Flanschtyp 1 und 3

- 1 3 x M3, 6,0 [0.24] tief
- 2 3 x M4, 8,0 [0.31] tief

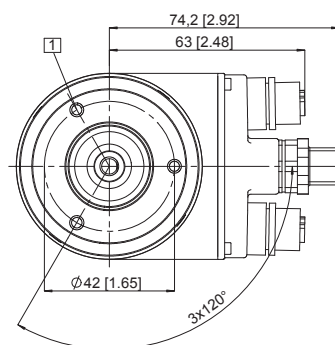
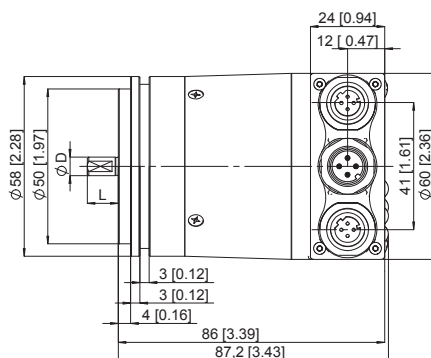


D	L	Passung
6 [0.24]	10 [0.39]	h7
10 [0.39]	20 [0.79]	f7
1/4"	7/8"	h7
3/8"	7/8"	h7

Synchroflansch, ø 58

Flanschtyp 2 und 4

- 1 M4, 6,0 [0.24] tief

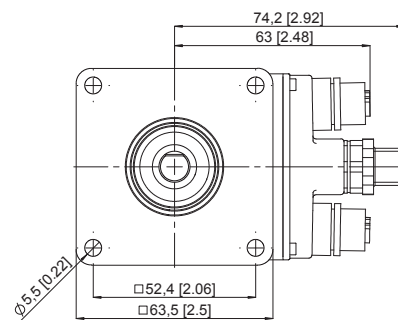
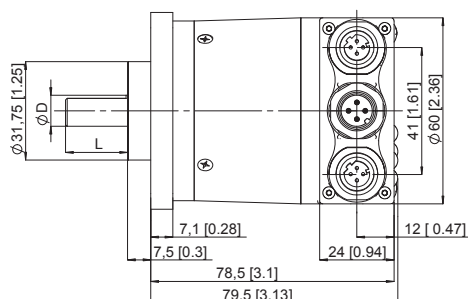


D	L	Passung
6 [0.24]	10 [0.39]	h7
10 [0.39]	20 [0.79]	f7
1/4"	7/8"	h7
3/8"	7/8"	h7

Quadratflansch, □ 63,5

Flanschtyp 5 und 7

D	L	Passung
6 [0.24]	10 [0.39]	h7
10 [0.39]	20 [0.79]	f7
1/4"	7/8"	h7
3/8"	7/8"	h7



Absolute Drehgeber – Multiturn

**Standard
mechanischer Multiturn, optisch**

Sendix 5868 / 5888 (Welle / Hohlwelle)

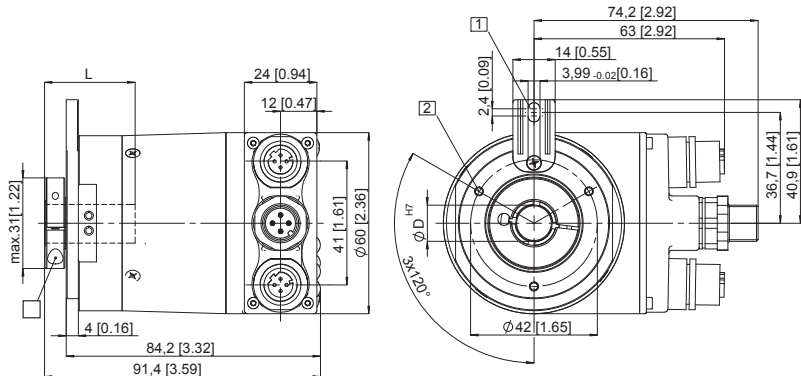
PROFINET IO

Maßbilder: Hohlwellenausführung (Sackloch) mit abnehmbarer Bushaube

Maße in mm [inch]

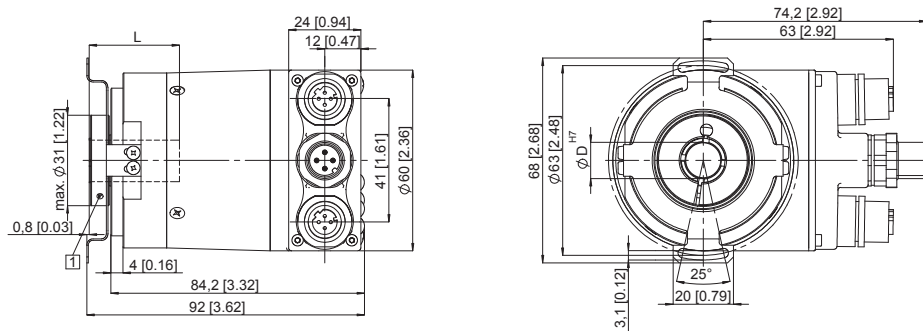
Flansch mit Federelement, lang Flanschtyp 1 und 2

- 1 Nut für Federelement, lang
Empfehlung: Zylinderstift nach
DIN 7, $\varnothing 4$ [0.16]
 - 2 M3, 5,5 [0.21] tief
 - 3 Empfohlenes Drehmoment für
Klemmring 0,6 Nm
- L: Einstecktiefe für Sackloch-
Hohlwelle: 30 mm



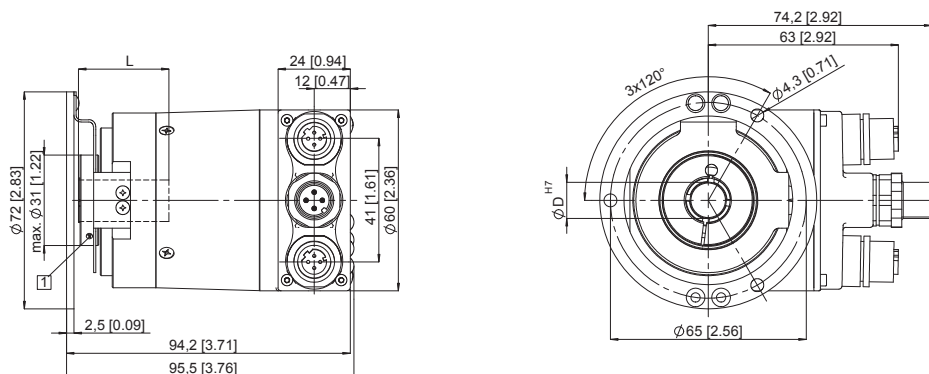
Flansch mit Statorkupplung, $\varnothing 63$ Flanschtyp 5 und 6

- 1 Empfohlenes Drehmoment für
Klemmring 0,6 Nm
- L: Einstecktiefe für Sackloch-
Hohlwelle: 30 mm



Flansch mit Statorkupplung, $\varnothing 65$ Flanschtyp 3 und 4

- 1 Empfohlenes Drehmoment für
Klemmring 0,6 Nm
- L: Einstecktiefe für Sackloch-
Hohlwelle: 30 mm



Absolute Drehgeber
Multiturn

5868 Typ Sendix absolut

Multiturn, Welle, Profinet

Grundpreis:	730,40 €	8 . 5 8 6 8 .	X X C 2 . C 2 1 2	Wird für einen Drehgeber zu jedem Parameter die <u>unterstrichene Vorzugsoption</u> gewählt, beträgt die Lieferzeit 10 Arbeitstage für max. 10 Stück pro Lieferung. Mengen bis zu 50 Stück dieser Typen haben eine Regellieferzeit von 15 Arbeitstagen.	
		Typ	(a) (b) (c) (d) (e)		
(a) Flansch	Aufpreis	(b) Welle (ø x L), mit Fläche	Aufpreis	(d) Anschlussart	Aufpreis
1 = Klemmflansch ø 58 mm, IP65	- €	1 = 6 x 10 mm¹⁾	- €	Bushaube, abnehmbar	
2 = Synchroflansch ø 58 mm, IP65	- €	2 = 10 x 20 mm²⁾	- €	2 = 3 x M12-Stecker, 4-polig	- €
3 = Klemmflansch ø 58 mm, IP67	16,20 €	3 = 6,35 x 22,2 mm (1/4" x 7/8")	5,30 €	(e) Feldbusprofile	
4 = Synchroflansch ø 58 mm, IP67	16,20 €	4 = 9,5 x 22,2 mm (3/8" x 7/8")	5,30 €	C2 = Profinet IO	- €
5 = Quadratflansch 2,5" / 63,5 mm, IP65	15,00 €	(c) Schnittstelle / Versorgungsspannung			
7 = Quadratflansch 2,5" / 63,5 mm, IP67	31,30 €	C = Profinet IO / 10...30 V DC	- €		
Optionen					
EX Version Zone 2/22	80,00 €				

1) Vorzugstyp nur in Verbindung mit Flansch Typ 2
2) Vorzugstyp nur in Verbindung mit Flansch Typ 1

5888 Typ Sendix absolut

Multiturn, Sackloch-Hohlwelle, Profinet

Grundpreis:	758,00 €	8 . 5 8 8 8 .	X X C 2 . C 2 1 2	Wird für einen Drehgeber zu jedem Parameter die <u>unterstrichene Vorzugsoption</u> gewählt, beträgt die Lieferzeit 10 Arbeitstage für max. 10 Stück pro Lieferung. Mengen bis zu 50 Stück dieser Typen haben eine Regellieferzeit von 15 Arbeitstagen.	
		Baureihe	(a) (b) (c) (d) (e)		
(a) Flansch	Aufpreis	(b) Sackloch-Hohlwelle	Aufpreis	(d) Anschlussart	Aufpreis
1 = mit Federelement lang, IP65	- €	3 = ø 10 mm	- €	Bushaube, abnehmbar	
2 = mit Federelement lang, IP67	16,20 €	4 = ø 12 mm	- €	2 = 3 x M12-Stecker, 4-polig	- €
3 = mit Statorkupplung, ø 65, IP65	16,20 €	5 = ø 14 mm	- €	(e) Feldbusprofile	
4 = mit Statorkupplung, ø 65, IP67	32,30 €	6 = ø 15 mm	26,90 €	C2 = Profinet IO	- €
5 = mit Statorkupplung, ø 63, IP65	16,20 €	8 = ø 9,52 mm (3/8")	- €		
6 = mit Statorkupplung, ø 63, IP67	32,30 €	9 = ø 12,7 mm (1/2")	- €		
Optionen		(c) Schnittstelle / Versorgungsspannung			
EX Version Zone 2/22	80,00 €	C = Profinet IO / 10...30 V DC	- €		

Diese Daten können jederzeit ohne Vorankündigung geändert werden.

WayCon Positionsmesstechnik GmbH

email: info@waycon.de
internet: www.waycon.de

Head Office

Mehlbeerenstr. 4
82024 Taufkirchen
Tel. +49 (0)89 67 97 13-0
Fax +49 (0)89 67 97 13-250

Office Köln

Auf der Pehle 1
50321 Brühl
Tel. +49 (0)2232 56 79 44
Fax +49 (0)2232 56 79 45