

# ***Drehwinkelsensor***

## ***Analoger Drehwinkelsensor - Industrieausführung***



### ***Serie WP WP-M***

- ***Präzisionspotentiometer***
- ***Drehwinkel 180°/ 320°  
und Multiturn 3 / 5 / 10 / ... / bis 120 Turn***
- ***Gehäusedurchmesser: 40 / 60 mm***
- ***Schutzklasse: IP60 bis IP67***
- ***Ausgang: Spannungsteiler, 0-10 VDC oder 4-20 mA***
- ***Linearität: bis 0,05 %***
- ***Drehzahl: max. 200 U/min***
- ***Drehmoment: 0,8 Ncm***
- ***Lebensdauer: 2 Mio. Achsumdrehungen***
- ***Gehäuseausführung Aluminium eloxiert***

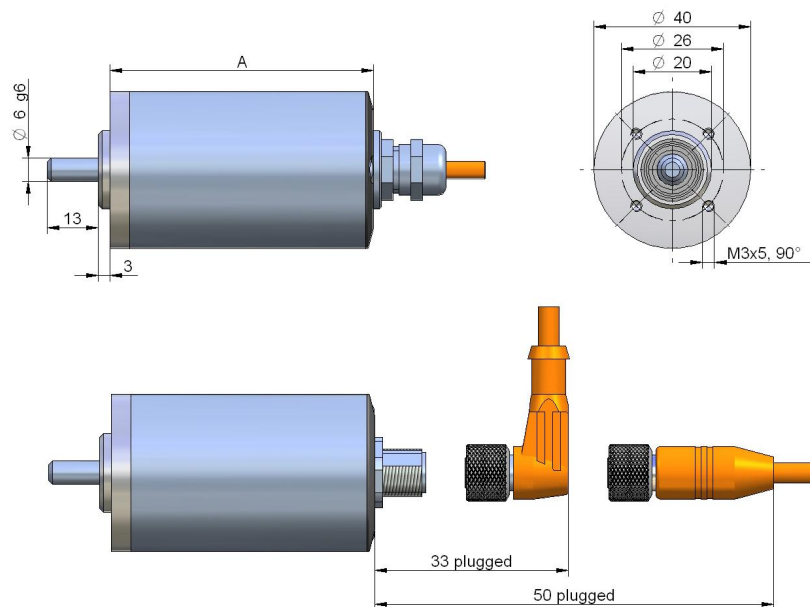
## Technische Daten (mechanisch) – Serie WP-M

WP-M	Messbereich [°]	Linearität [%]	durchdrehbar
1 Turn	320	0,5 (0,25)	ja
3 Turn	1000	0,15 (0,10)	-
5 Turn	1800	0,15 (0,10)	-
10 Turn	3600	0,10 (0,05)	-

Linearitätswerte in Klammern sind optional und auf Anfrage erhältlich.

Signallaufrichtung	Signal steigend gegen Uhrzeigersinn (Blick auf Welle)
Gehäuse	Aluminium, titangrau eloxiert; Edelstahl
Lagertemperatur	-30...+85°C
Anschluss	M12-Steckverbinder oder TPE-Kabel (2m) mit Kabelverschraubung
Drehzahl max.	200 U/min
Drehmoment	0,8 Ncm
Wellenmaterial	Edelstahl
Wellenlagerung	zwei-eifach kugellagert, Typ 2RS
Wellenbelastung	40 N radial, 25 N axial
Schutzklasse gehäuseseitig	IP65 oder IP67
Schutzklasse wellenseitig	IP60 oder IP65
Lebensdauer	mind. 2 Mio. Achsumdrehungen
Gewicht	ca. 130 g

## Technische Zeichnung – Serie WP-M



Ausgang	A
Potentiometer	53,5
10V / 420A	67

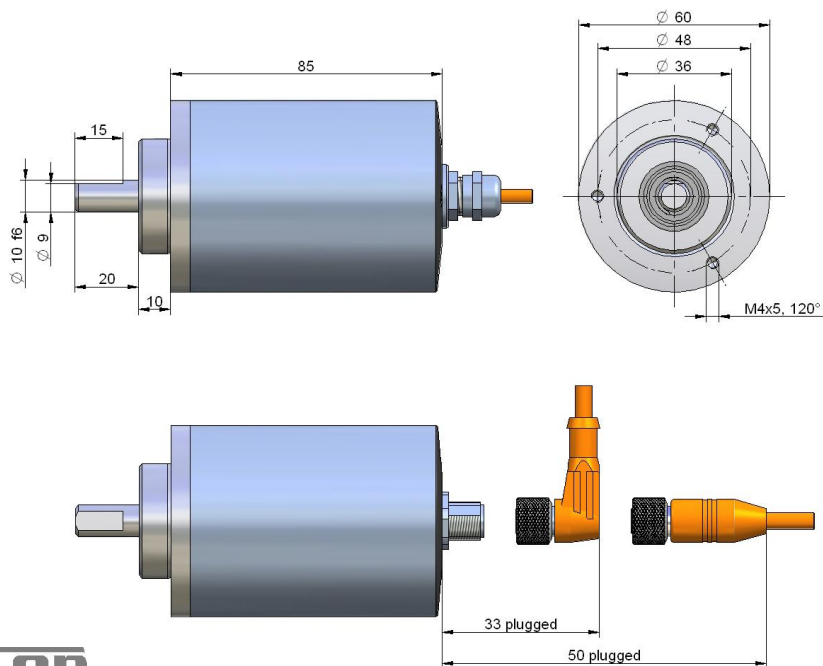
## Technische Daten (mechanisch) – Serie WP

WP	Messbereich [°]	Linearität [%]	durchdrehbar
180	180	0,50 (0,25)	ja
1 Turn	320	0,50 (0,10)	ja
3 Turn	1000	0,15 (0,10)	-
5 Turn	1800	0,15 (0,10)	-
10 Turn	3600	0,10 (0,05)	-
20 Turn	7200	0,10 (0,05)	-
30 Turn	10800	0,10 (0,05)	-
45 Turn	16200	0,10 (0,05)	-
60 Turn	21600	0,10 (0,05)	-
75 Turn	25200	0,10 (0,05)	-
90 Turn	32400	0,10 (0,05)	-
100 Turn	36000	0,10 (0,05)	-
120 Turn	43200	0,10 (0,05)	-

Weitere Messbereiche auf Anfrage. Linearitätswerte in Klammern sind optional und auf Anfrage erhältlich.

Signallaufichtung	Signal steigend gegen Uhrzeigersinn (Blick auf Welle)
Gehäuse	Aluminium, titangrau eloxiert; Edelstahl
Lagertemperatur	-30...+85°C
Anschluss	M12-Steckverbinder oder TPE-Kabel (2m) mit Kabelverschraubung
Drehzahl max.	200 U/min
Drehmoment	0,8 Ncm
Wellenmaterial	Edelstahl
Wellenlagerung	zw eifach kugelgelagert, Typ 2RS
Wellenbelastung	50 N radial, 30 N axial
Schutzklasse gehäuseseitig	IP65 oder IP67
Schutzklasse wellenseitig	IP60, IP65 oder IP67
Lebensdauer	mind. 2 Mio. Achsumdrehungen
Gewicht	ca. 260 g

## Technische Zeichnung – Serie WP

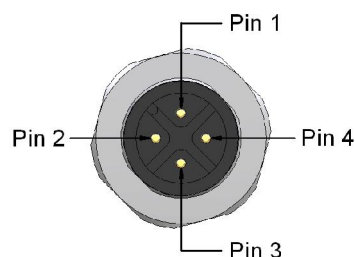


## Technische Daten (elektrisch)

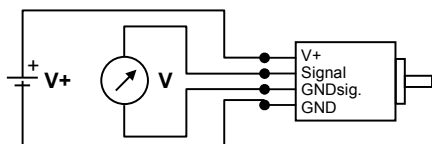
	Potentiometer Ausgang (Spannungsteiler)	0...10 V Ausgang	4...20 mA Ausgang
Ausgang	1 kOhm	0...10 V, galvanisch getrennt	4...20 mA
Versorgung	max. 30 V	12...30 VDC	12...30 VDC
empfohlener Schleiferstrom	< 1 $\mu$ A	-	-
Stromaufnahme max.	-	22,5 mA (unbelastet)	-
Ausgangsstrom	-	max. 10 mA, min. Last 1 kOhm	max. 50 mA im Fehlerfall*
Dynamik	-	< 3 ms v. 0...100% u. 100...0%	< 1ms v. 0...100% u. 100...0%
Rauschen	abh. von Versorgung	3 mVss typisch, max. 37 mVss	0,03 mAss = 6 mVss an 200 Ohm
Verpolschutz	-	ja, unendlich	ja, unendlich
Kurzschlussfest	-	ja, dauerkurzschlussfest	-
Arbeitstemperatur	-20...+85°C	-20...+75°C	-20...+75°C
Temperaturkoeffizient	$\pm$ 0,0025 %/K	0,0037 %/K	0,0079 %/K

## Anschluss

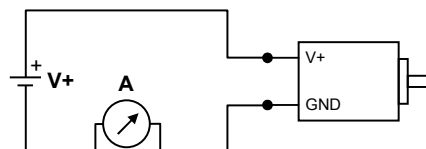
Pin/ Kabelfarbe	10 V	420 mA	1 kOhm
1 braun	V+	V+	V+
2 weiß	Signal	n.c.	Schleifer
3 blau	GND	GND	GND
4 schwarz	GNDsig.	n.c.	n.c.



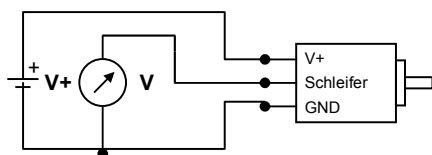
**0...10 V Ausgang  
4-Leiter (galv. getrennt)**



**4...20 mA Ausgang  
2-Leiter**

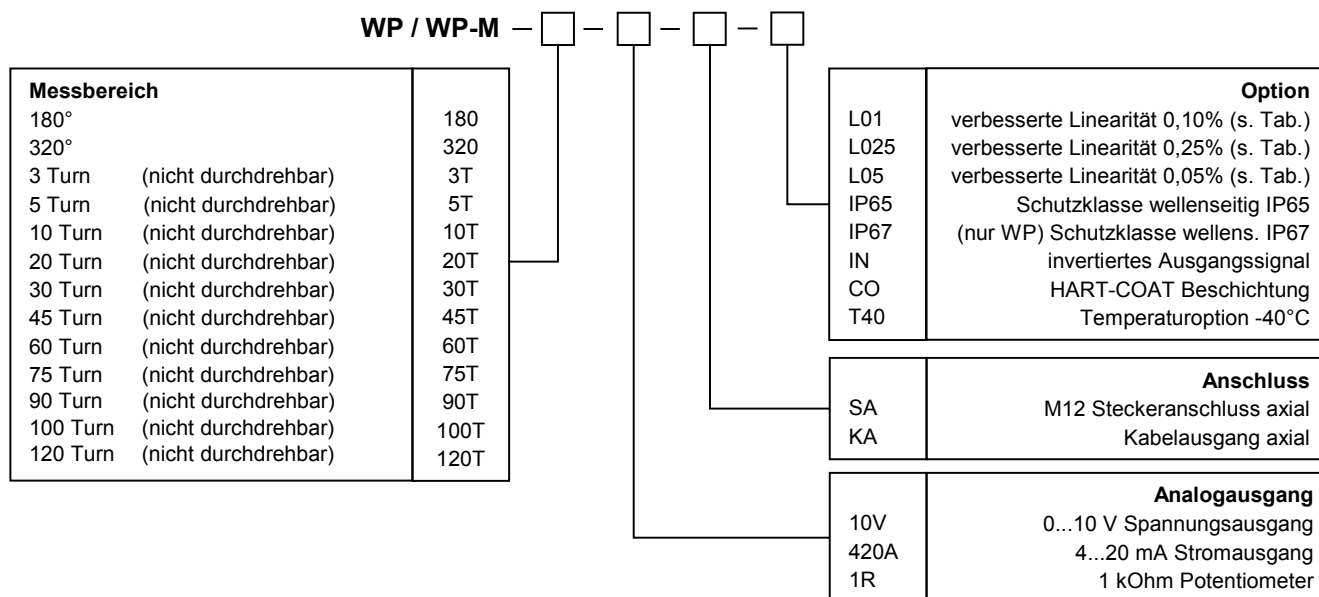


**Potentiometer Ausgang  
Spannungsteiler**



\* z.B. Drehwinkelüberschreitung über spez. Bereich bei mechanisch durchdrehbaren Gebern

## Bestellcode



## Preise

<b>WP-M-320-1R</b>	<b>145 €</b>	<b>WP-180/ 320-1R</b>	<b>165 €</b>
<b>WP-M-3T/ 5T/ 10T-1R</b>	<b>160 €</b>	<b>WP-3T/ 5T/ 10T-1R</b>	<b>180 €</b>
		<b>WP-20T/ 30T/ 45T/ 60T/ 75T-1R</b>	<b>200 €</b>
		<b>WP-90T/ 100T/ 120T-1R</b>	<b>225 €</b>

### Aufpreise auf -1R Version

10V	Spannungsausgang 0...10 V	75 €
420A	Stromausgang 4...20 mA	60 €

## Optionen und Zubehör

### Optionen

<b>L01</b>	verbesserte Linearität 0,10% *	80 €	<b>IP65</b>	Schutzklasse IP65	40 €
<b>L025</b>	verbesserte Linearität 0,25% *	80 €	<b>IP67</b>	Schutzklasse IP67 (nur WP)	75 €
<b>L05</b>	verbesserte Linearität 0,05% *	80 €	<b>CO</b>	HART-COAT Beschichtung	75 €
<b>IN</b>	invertiertes Ausgangssignal	10 €	<b>T40</b>	Temperaturoption -40°C	20 €

\* auf Anfrage

### Anschlusskabel inkl. Gegenstecker M12

K4P2M-S-M12	2m, gerader Stecker	14 €
K4P5M-S-M12	5m, gerader Stecker	17 €
K4P10M-S-M12	10m, gerader Stecker	22 €
K4P2M-SW-M12	2m, Winkelstecker	14 €
K4P5M-SW-M12	5m, Winkelstecker	17 €
K4P10M-SW-M12	10m, Winkelstecker	22 €

### Gegenstecker M12, konfektionierbar

D4-G-M12-S	(gerade)	19 €
D4-W-M12-S	(gewinkelt)	19 €

### Verlängertes Anschlusskabel für Geräte mit Kabelausgang

je weiterer Meter TPE-Kabel	6 € /m
-----------------------------	--------

Diese Daten können jederzeit ohne Vorankündigung geändert werden

## WayCon Positionsmesstechnik GmbH

e-mail: info@waycon.de

internet: www.waycon.de

**WayCon**

Positionsmesstechnik

## Head Office

Mehlbeerstr. 4

82024 Taufkirchen

Tel. +49 (0)89 67 97 13-0

Fax +49 (0)89 67 97 13-250

## Office Köln

Auf der Pehle 1

50321 Brühl

Tel. +49 (0)2232 56 79 44

Fax +49 (0)2232 56 79 45