



LINEARPOTI

Linearpotentiometer, Zylinder-Gehäuse



Serie LZW2

- **Flexible Montagehilfe mit Klemmbock, Kugelgelenk oder Flansch**
- **Messbereiche 25 – 250 mm**
- **Schutzart IP 60**
- **Verfahrgeschwindigkeit max. 10 m/s**
- **Linearität bis zu $\pm 0,05$ %**
- **Auflösung unendlich**
- **Betriebstemperatur -30...+100°C**
- **Lebensdauer $>25 \times 10^6$ Meter oder $>100 \times 10^6$ Hübe**
- **Elektrische Anschlüsse
3-adriges Kabel**

TECHNISCHE DATEN

Messbereich	25/50/75/100/125/150/200/250 mm
Schutzart	IP 60
Verfahrensgeschwindigkeit	<10 m/s
Reibungskraft	<0,5 N
Auflösung	unendlich
Toleranzbereich des Widerstandes	±20 %
Empfohlener Schleiferstrom	<1 µA
Maximaler Schleiferstrom	<10 mA
Temperaturkoeffizient Widerstand	-200 ±200 ppm/°C
Eff. Temperaturkoeffizient Ausgangsspannung	<1,5 ppm/°C
Elektrische Isolierung	>100 MΩ bei 500 V
Durchschlagfestigkeit	>500 V _{eff} bei 50 Hz
Arbeitstemperatur	-30...+100°C
Lagertemperatur	-50...+120°C
Material der Schleiferstange	Edelstahl AISI 431
Gehäusematerial	Aluminium eloxiert, Nylon 66 GV 30
Befestigung	LZW2-S mit Klemmbock LZW2-A mit Kugelgelenk LZW2-F mit Flansch

LZW2-A



LZW2-S



LZW2-F

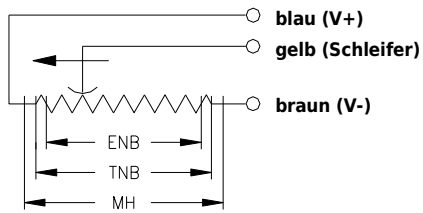


ABMESSUNGEN UND ELEKTRISCHE DATEN

Messbereich	[mm]	25	50	75	100	125	150	200	250
Elektrischer Nutzbereich (ENB) +1/-0	[mm]	25	50	75	100	125	150	200	250
Theoretischer elektr. Nutzbereich (TNB) ±1	[mm]	ENB +1							
Widerstand	[kΩ]	1	2	3	4	5	6	8	10
Linearität	[±%]	0,2	0,1	0,1	0,1	0,05	0,05	0,05	0,05
Verlustleistung bei 40°C (0 W bei 120°C)	[W]	0,8	1,6	2,6	3				
maximal anlegbare Spannung	[V]	20	40	60					
Mechanischer Hub (MH)	[mm]	ENB +5							
Gehäuselänge (A) LZW2-S	[mm]	83,5	108,5	133,5	158,5	138,5	208,5	258,5	308,5
Gehäuselänge (A) LZW2-A	[mm]	110	135	160	185	210	235	285	335
Gehäuselänge (A) LZW2-F	[mm]	83,5	108,5	133,5	158,5	138,5	208,5	258,5	308,5
Empfohlener Abstand Klemmböcke (B)	[mm]	47	72	97	122	147	172	222	272
Minimaler Abstand Kugelgelenke (C)	[mm]	163	188	213	238	263	288	338	388
Gewicht LZW2-S	[g]	90	105	130	160	175	190	215	245
Gewicht LZW2-A	[g]	110	125	150	180	195	210	235	260
Gewicht LZW2-F	[g]	100	115	140	170	185	200	225	255

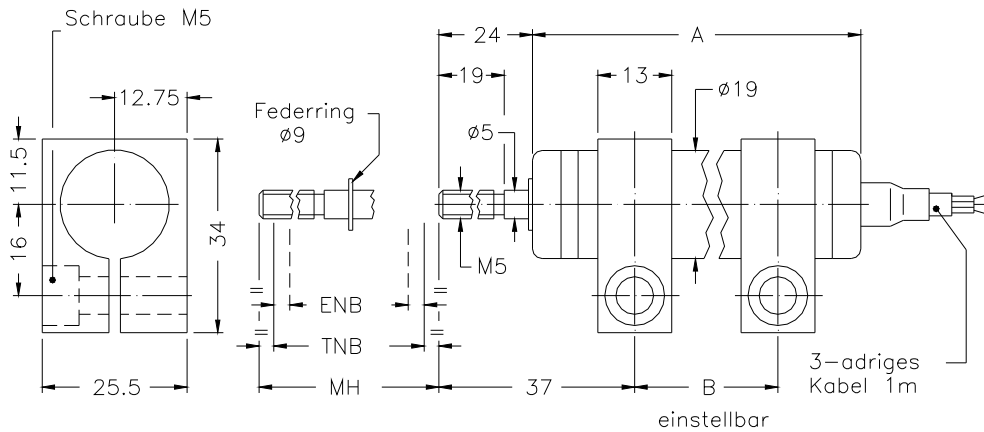
ELEKTRISCHE ANSCHLÜSSE

Anschlussbelegung

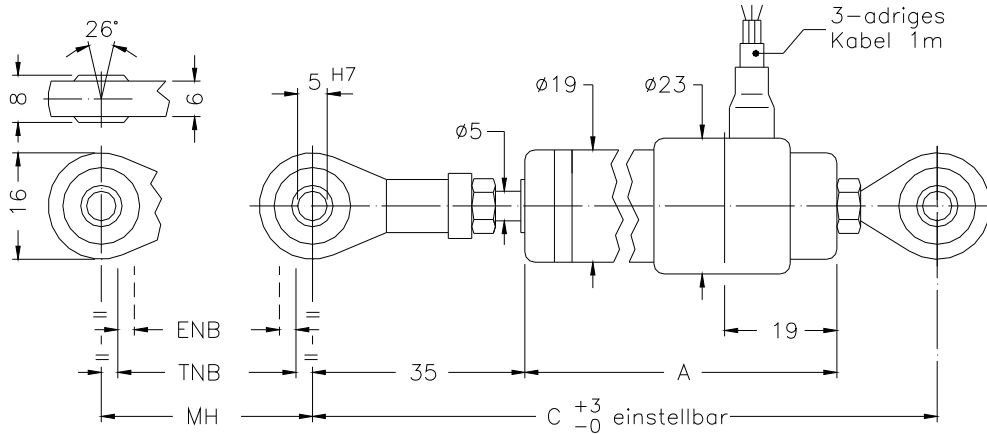


TECHNISCHE ZEICHNUNG

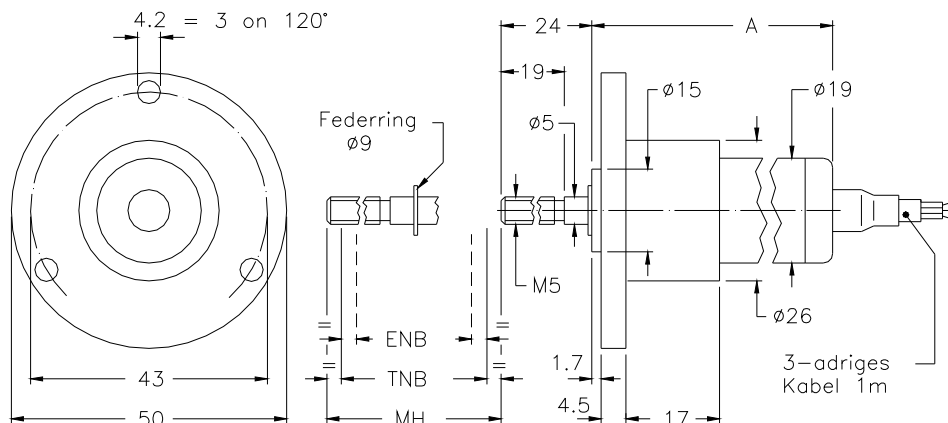
LZW2-S Montage mit Klemmböcken



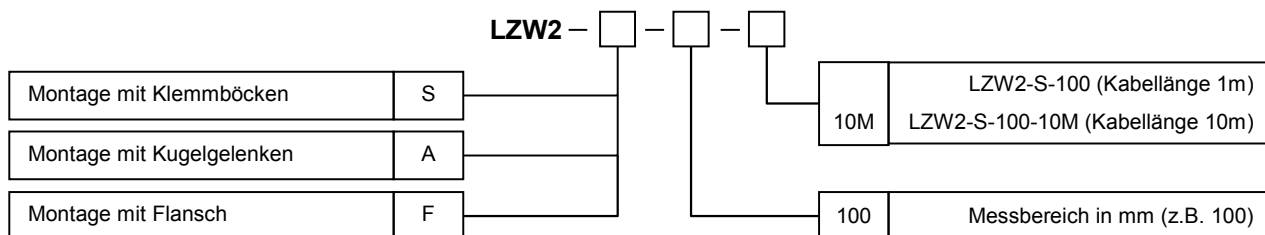
LZW2-A Montage mit Kugelgelenken



LZW2-F Montage mit Flansch



BESTELLCODE



PREISE

LZW2-S Montage mit Klemmböcken

LZW2-S-25	25 mm	107 €
LZW2-S-50	50 mm	110 €
LZW2-S-75	75 mm	113 €
LZW2-S-100	100 mm	115 €
LZW2-S-125	125 mm	117 €
LZW2-S-150	150 mm	120 €
LZW2-S-200	200 mm	129 €
LZW2-S-250	250 mm	132 €

LZW2-A Montage mit Kugelgelenken

LZW2-A-25	25 mm	134 €
LZW2-A-50	50 mm	137 €
LZW2-A-75	75 mm	139 €
LZW2-A-100	100 mm	143 €
LZW2-A-125	125 mm	145 €
LZW2-A-150	150 mm	148 €
LZW2-A-200	200 mm	160 €
LZW2-A-250	250 mm	166 €

LZW2-F Montage mit Flansch

LZW2-F-25	25 mm	107 €
LZW2-F-50	50 mm	110 €
LZW2-F-75	75 mm	113 €
LZW2-F-100	100 mm	115 €
LZW2-F-125	125 mm	117 €
LZW2-F-150	150 mm	120 €
LZW2-F-200	200 mm	129 €
LZW2-F-250	250 mm	132 €

OPTIONEN

3-adriges PVC-Kabel	1 m Länge	Standard
3-adriges PVC-Kabel	10 m Länge	25 €

Bestellcode: 10M

ZUBEHÖR

Messwandler PMU/PMI

Ausgangssignal 0...10 V oder 4...20 mA
Montage auf DIN-Schiene

95 €



(optionales Sonderzubehör, bitte fordern Sie das Datenblatt für weitere Informationen an)

2 Klemmböcke für LZW2-S

STA075 (im Lieferumfang enthalten)

2,50€

Diese Daten können jederzeit ohne Vorankündigung geändert werden

WayCon Positionsmesstechnik GmbH

e-mail: info@waycon.de
internet: www.waycon.de

Stammsitz

Mehlbeerenstraße 4
82024 Taufkirchen
Tel. +49 (0)89 67 97 13-0
Fax +49 (0)89 67 97 13-250

Office Köln

Auf der Pehle 1
50321 Brühl
Tel. +49 (0)2232 56 79 44
Fax +49 (0)2232 56 79 45