

LINEARPOTI

Linearpotentiometer, Rechteckprofil-Gehäuse



Serie LRW2 LRW3

- **Doppelte Lagerung des Schleiferstabes und der Rückstellfeder**
LRW2 mit Kugelspitze 10/25/50 mm Hub
LRW3 mit Abtastrolle 25/50 mm Hub
- **Messbereiche 10 - 50 mm**
- **Schutzart IP 40**
- **Verfahrgeschwindigkeit <10 m/s**
- **Linearität bis zu $\pm 0,1\%$**
- **Auflösung unendlich**
- **Betriebstemperatur -30...+100°C**
- **Lebensdauer 100×10^6 Hübe**
- **Elektrische Anschlüsse**
3-adrig geschirmtes Kabel
5-poliger Anschluss für Rundstecker

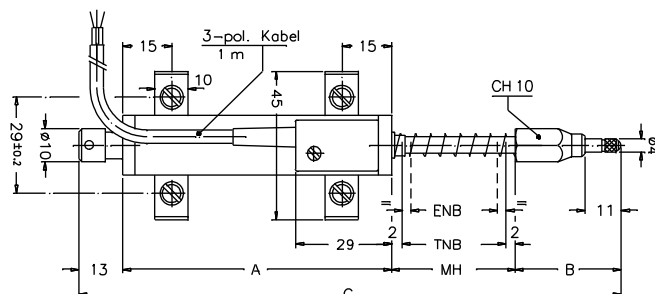
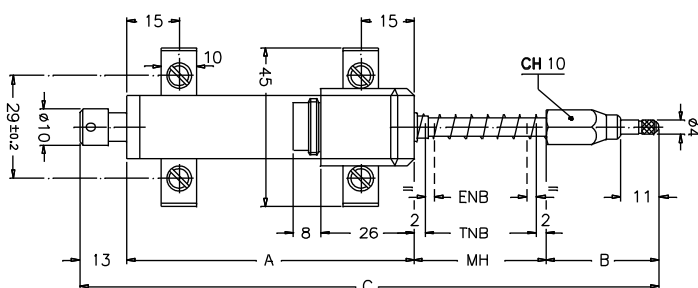
Technische Daten

Messbereiche	LRW2 10/25/50 mm LRW3 25/50 mm	Max. anlegbare Spannung	siehe Tabelle
Schutzart	IP 40	Temperaturkoeffizient Widerstand	-200 ±200 ppm/°C
Verfahrgeschwindigkeit	<10 m/s	Eff. Temperaturkoeff. Ausgangssp.	<1,5 ppm/°C
Reibungskraft	<4 N	Elektrische Isolierung	>100 MOhm bei 500 V
Linearität	siehe Tabelle	Durchschlagfestigkeit	>500 Veff bei 50 Hz
Auflösung	unendlich	Arbeitstemperatur	-30...+100°C
Toleranzbereich des Widerstandes	±20%	Lagertemperatur	-50...+120°C
Empfohlener Schleiferstrom	<1 µA	Material der Schleiferstange	Edelstahl AISI 431
Maximaler Schleiferstrom	<10 mA	Gehäusematerial	Aluminium eloxiert, Nylon 66 GF 40
Max. zulässige Verlustleistung bei 40°C	siehe Tabelle	Befestigung	verschiebbare Klemmen

Abmessungen und elektrische Daten

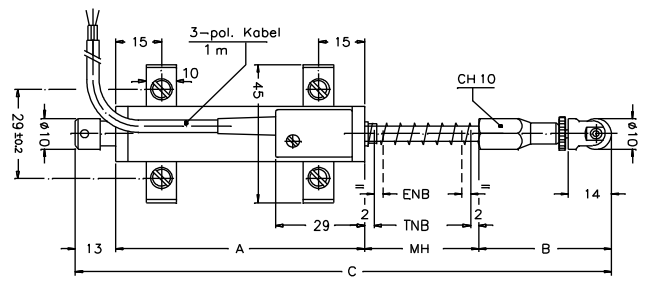
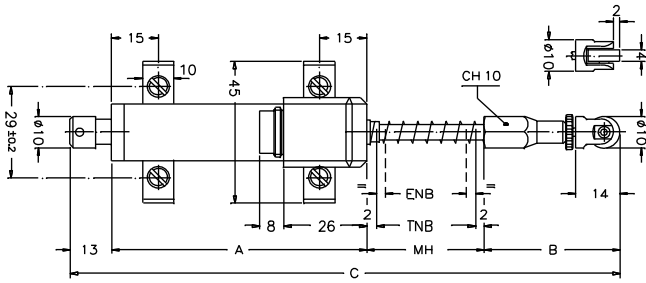
Messbereich		10	25	50
Elektrischer Nutzbereich (ENB) +1/-0	mm	10	25	50
Theoretischer elektr. Nutzbereich (TNB) ±1	mm	ENB + 1		
Widerstand	kOhm	1	1	5
Linearität (im ENB)	±%	0,3	0,2	0,1
Verlustleistung bei 40°C (0 W bei 120°C)	W	0,2	0,6	1,2
max. anlegbare Spannung	V	14	25	60
Mechanischer Hub (MH)	mm	ENB + 5		
Gehäuselänge (A)	mm	ENB + 38		
Länge der Spitze (B) LRW2	mm	32	32	40
Länge der Spitze (B) LRW3	mm		43	51
Gesamtlänge (C) LRW2	mm	108	138	196
Gesamtlänge (C) LRW3	mm		149	207

LRW2 mit Kugelspitze

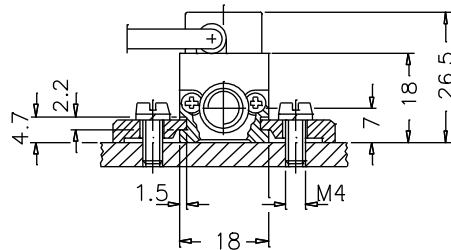
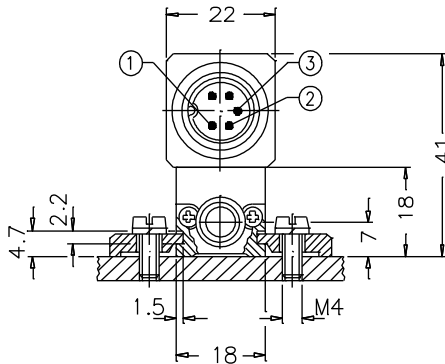


Abmessungen

LRW3 mit Abtastroller



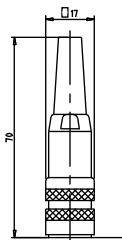
LRW2 und LRW3



Anschluss und Zubehör

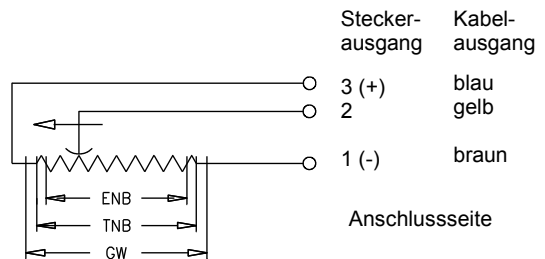
Zubehör

Gegenstecker IP40

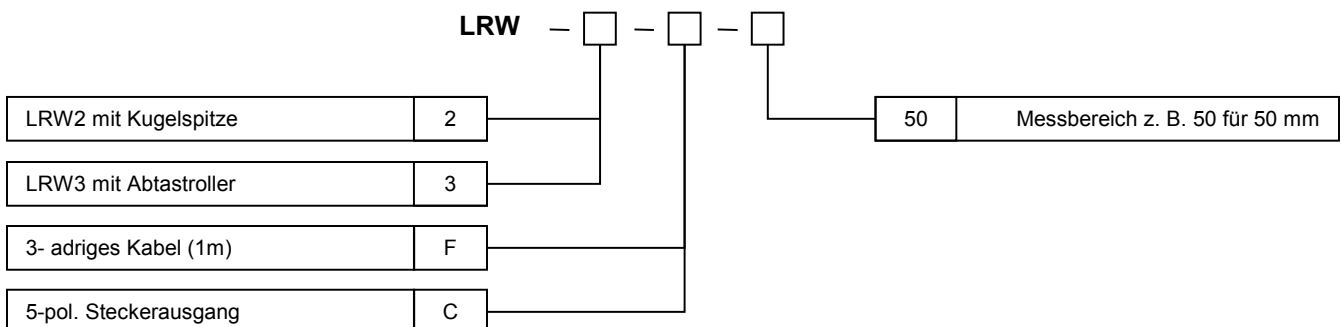


CON011

Elektrischer Anschluss



Bestellcode



Preise

LRW2-F mit Kabelausgang (Kugelspitze)

10 mm	LRW2-F-10-S	117 €
25 mm	LRW2-F-25-S	120 €
50 mm	LRW2-F-50-S	124 €

LRW2-C mit 5-poligem Steckerausgang (Kugelspitze)

10 mm	LRW2-C-10	124 €
25 mm	LRW2-C-25	128 €
50 mm	LRW2-C-50	132 €

LRW3-F mit Kabelausgang (Abtastroller)

25 mm	LRW3-F-25-S	144 €
50 mm	LRW3-F-50-S	146 €

LRW3-C mit 5-poligem Steckerausgang (Abtastroller)

25 mm	LRW3-C-25	151 €
50 mm	LRW3-C-50	153 €

Optionen und Zubehör

3-adriges PVC Kabel, 10 Meter	10M	25 €
Gegenstecker 5-pol. IP 40	CON011	10 €
Befestigungsteile 4 Klammern, M4X10, Schrauben, Sprengringe	PKIT005	Standard
Abtastrolle für LRW3	PTAS001	Standard
Messwandler PMU/PMI Ausgangssignal 0...10 V oder 4...20 mA Montage auf DIN-Schiene (optionales Sonderzubehör, bitte fordern Sie das Datenblatt für weitere Informationen an)		95 €



Diese Daten können jederzeit ohne Vorankündigung geändert werden

WayCon Positionsmesstechnik GmbH

e-mail: info@waycon.de
internet: www.waycon.de

Head Office

Mehlbeerenstraße 4
82024 Taufkirchen
Tel. +49 (0)89 67 97 13 0
Fax +49 (0)89 67 97 13 250

Office Köln

Auf der Pehle 1
50321 Brühl
Tel. +49 (0)2232 56 79 44
Fax +49 (0)2232 56 79 45



Positionsmesstechnik