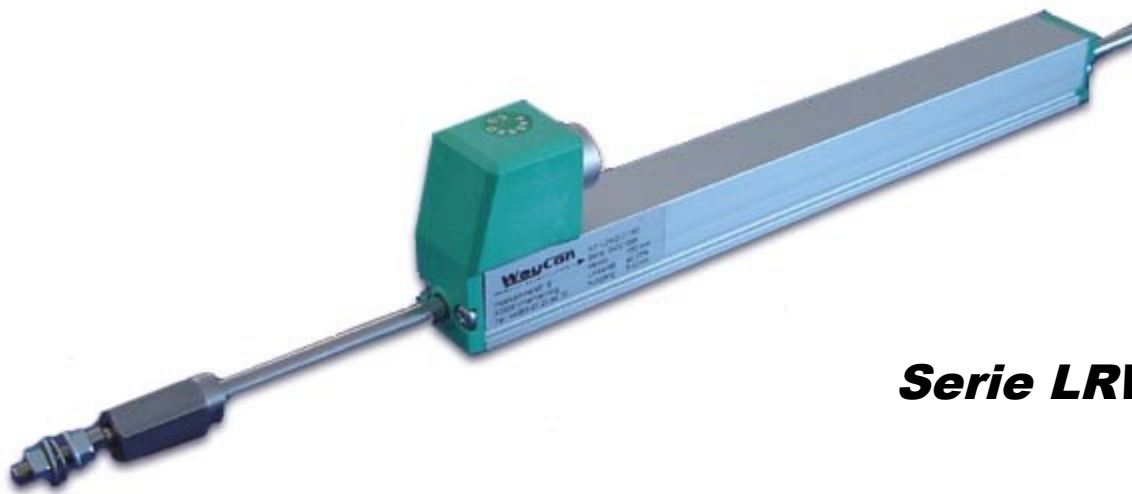


LINEARPOTI

Linearpotentiometer, Rechteckprofil-Gehäuse

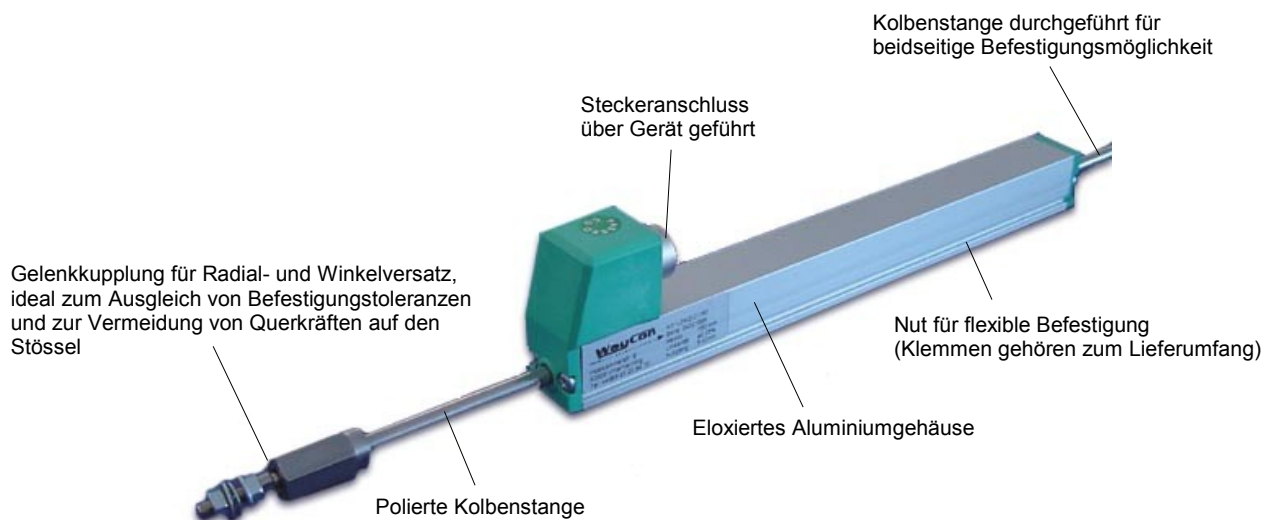


Serie LRW1

- Messaufnehmer mit Kugelgelenk zur Kompensation von Radial- und Winkerversatz, Gewinde M4
- Messbereiche 25 - 150 mm
- Schutzart IP 40
- Verfahrensgeschwindigkeit max. 10 m/s
- Linearität bis zu $\pm 0,05$ %
- Betriebstemperatur $-30...+100^{\circ}\text{C}$
- Lebensdauer $>100 \times 10^6$ Hübe
- Elektrische Anschlüsse
3-adriges Kabel
5-poliger Anschluss für Rundstecker

TECHNISCHE DATEN

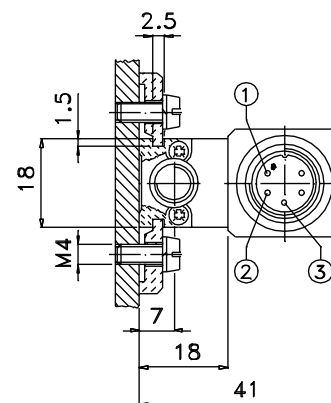
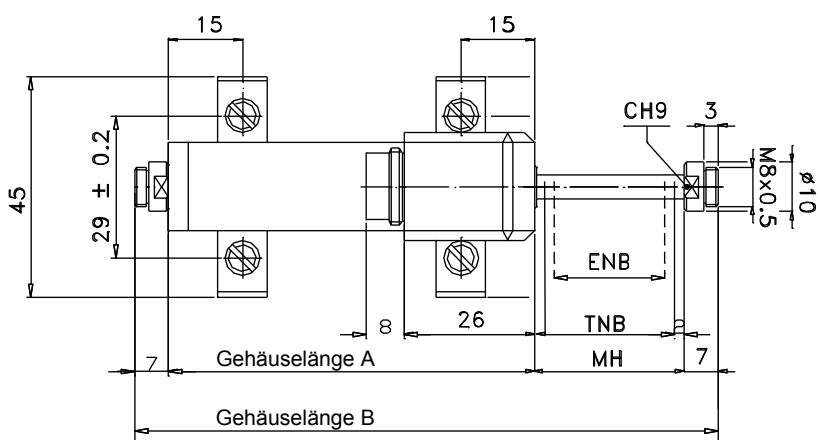
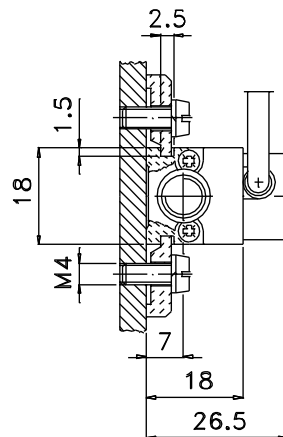
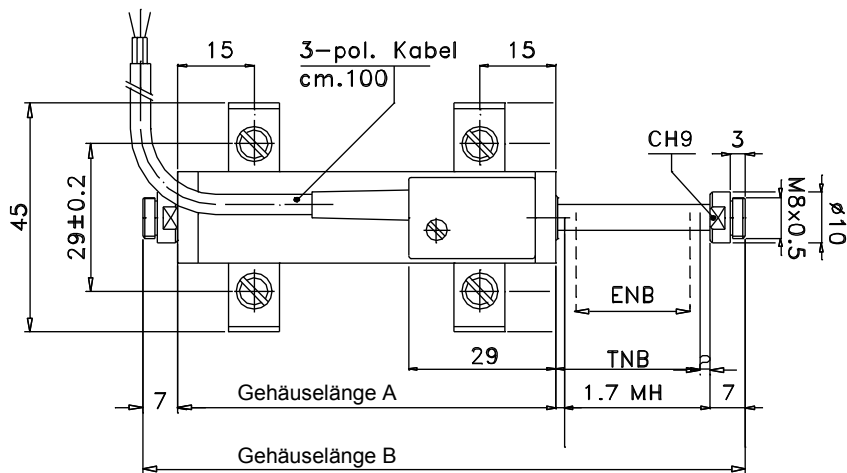
Messbereich	25/50/75/100/150 mm
Schutzart	IP 40
Verfahrensgeschwindigkeit	<10 m/s
Reibungskraft	<0,3 N
Auflösung	unendlich
Toleranzbereich des Widerstandes	±20 %
Empfohlener Schleiferstrom	<1 µA
Maximaler Schleiferstrom	<10 mA
Temperaturkoeffizient Widerstand	-200 ±200 ppm/°C
Eff. Temperaturkoeffizient Ausgangsspannung	<1,5 ppm/°C
Elektrische Isolierung	>100 MΩ bei 500 V
Durchschlagfestigkeit	>500 V _{eff} bei 50 Hz
Arbeitstemperatur	-30...+100°C
Lagertemperatur	-50...+120°C
Material der Kolbenstange	Edelstahl AISI 431
Gehäusematerial	Aluminium eloxiert, Nylon 66 GF 40
Befestigung	verschiebbare Klemmen



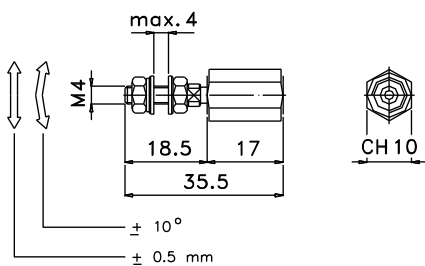
ABMESSUNGEN UND ELEKTRISCHE DATEN

Messbereich	[mm]	25	50	75	100	150
Elektrischer Nutzbereich (ENB) +1/-0	[mm]	25	50	75	100	150
Theoretischer elektrischer Nutzbereich (TNB) ±1	[mm]	ENB +1				
Widerstand (TNB)	[kΩ]	1	5			
Linearität	[±%]	0,2	0,1	0,1	0,1	0,05
Verlustleistung bei 40°C (0W bei 120°C)	[W]	0,6	1,2	1,8	2,5	3,6
Mechanischer Hub (MH)	[mm]	ENB +5				
Maximal anlegbare Spannung	[V]	25	60			
Gehäuselänge A	[mm]	ENB +38				
Geamtlänge B	[mm]	107	157	207	257	357

TECHNISCHE ZEICHNUNG



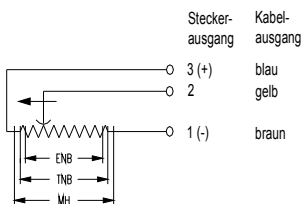
**Gelenkkupplung
PKIT020**



ANSCHLUSS UND ZUBEHÖR

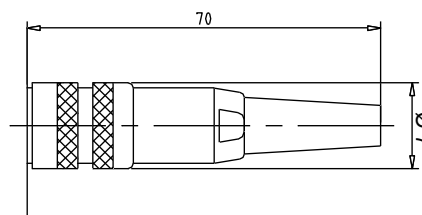
Anschlussseite

Elektrische Anschlüsse



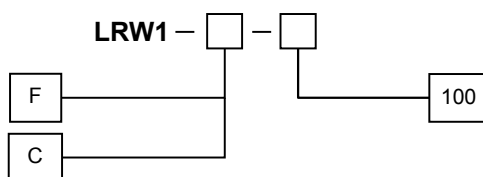
Stecker- ausgang	Kabel- ausgang
3 (+)	blau
2	gelb
1 (-)	braun

**Gegenstecker IP40
CON011 (Zubehör)**



BESTELLCODE

3-adriges Kabel (1m)
5-poliger Steckerausgang



Messbereich in mm (z.B. 100)

PREISE

LRW1-F mit Kabelausgang

LRW1-F-25	25 mm	126 €
LRW1-F-50	50 mm	128 €
LRW1-F-75	75 mm	131 €
LRW1-F-100	100 mm	137 €
LRW1-F-150	150 mm	139 €

LRW1-C mit 5-poligem Steckerausgang

LRW1-C-25	25 mm	130 €
LRW1-C-50	50 mm	135 €
LRW1-C-75	75 mm	140 €
LRW1-C-100	100 mm	145 €
LRW1-C-150	150 mm	150 €

OPTIONEN

3-adriges PVC-Kabel (1 m Standard) mit 10 Meter PVC-Kabel 10M 25 €

ZUBEHÖR

Gegenstecker 5-polig IP 40 CON011 10 €

Befestigungsset
4 Klammern, M4x10 Schrauben, Sprengringe PKIT005 (im Lieferumfang enthalten) 9 €

Gelenkkupplung PKIT020 (im Lieferumfang enthalten) 25 €

Messwandler PMU/PMI
Ausgangssignal 0...10 V oder 4...20 mA
Montage auf DIN-Schiene
(optionales Sonderzubehör, bitte fordern Sie das Datenblatt für weitere Informationen an) 95 €



Diese Daten können jederzeit ohne Vorankündigung geändert werden

WayCon Positionsmesstechnik GmbH

e-mail: info@waycon.de

internet: www.waycon.de

WayCon
Positionsmesstechnik

Stammsitz

Mehlbeerenstr. 4

82024 Taufkirchen

Tel. +49 (0)89 67 97 13-0

Fax +49 (0)89 67 97 13-250

Office Köln

Auf der Pehle 1

50321 Brühl

Tel. +49 (0)2232 56 79 44

Fax +49 (0)2232 56 79 45