

ULTRASONIC

Ultraschall-Abstands- und Näherungssensoren



Serie UFA-150, UFA-200

Key-Features:

- sehr kleiner Blindbereich, enge Schallkeule
- Messbereich von 0 bis 150 mm und 20 bis 200 mm
- Ultraschallsensor oder 1-Punkt-Näherungsschalter
- Messbereich teachbar
- Linearität <1% vom Messbereich
- Auflösung ca. 0,5 mm
- Betriebstemperatur -25 bis +70 °C
- Messung unabhängig von Material, Oberfläche, Farbe und Transparenz des Zielobjektes
- Schutzklasse IP67
- Spezialvarianten mit besonders kleiner Schallkeule, bzw. chemisch resistent

Inhalt:

Technische Daten2
Einstellen der Schaltpunkte3
Teach-In4
Varianten FB und CP4
Anschluss & Zubehör5
Bestellcode6

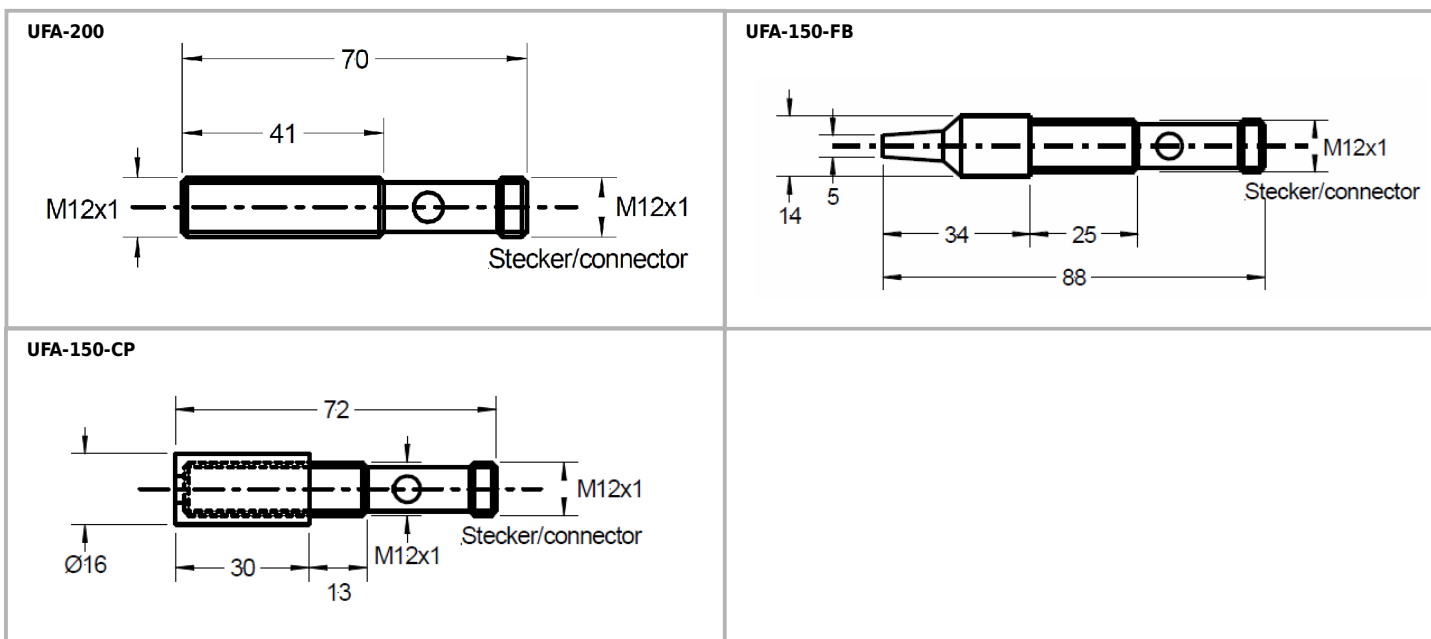
MODELLBEZEICHNUNGEN

	Analog Ausgang		Schaltausgang
	Stromausgang 4...20 mA	Spannungsausgang 0...10 V	
Standard	UFA-200-TOR-24-CI	UFA-200-TOR-24-CU	UFA-200-TVPA-24C
Mit Fokussierungsaufsatz für enge Schallkeule	UFA-150-FB-TOR-24-CI	UFA-150-FB-TOR-24-CU	UFA-150-FB-TVPA-24C
Chemisch resistente Variante (PVDF)	UFA-150-CP-TOR-24-CI	UFA-150-CP-TOR-24-CU	UFA-150-CP-TVPA-24C

TECHNISCHE DATEN

		Analog Ausgang	Schaltausgang
Messbereich UFA-200	[mm]	20 bis 200	20 bis 200
Messbereich UFA-150-FB	[mm]	0 bis 150	0 bis 150
Messbereich UFA-150-CP	[mm]	20 bis 150	20 bis 150
Hysterese des Schaltpunktes, axial	[%]	-	≤1
Linearität	[% MB]	<1	-
Wiederholgenauigkeit	[% MB]	ca. 0,5	
Temperaturfehler	[% MB]	≤1,5	
Sendefrequenz	[Hz]	ca. 400	
Zustandsanzeige		LED gelb / rot	
Schaltausgang, kurzschlussfest, Belastung max. 0,1 A		-	PNP Schliesser / Öffner
Schaltgeschwindigkeit maximal	[Hz]	-	13
t Schaltausgang	[ms]	-	ca. 30
Analogausgang UFA-150/200...CU	[V]	0...10 (R _{min} 1 kOhm)	-
Analogausgang UFA-150/200...CI	[mA]	4...20 (R _{max} 300 Ohm)	-
Spannungsversorgung (verpolsicher)	[VDC]	10...30, ausser UFA-150/200...CU: 15...30	
Restwelligkeit der Spannung	[%]	10	
Mittlere Stromaufnahme	[mA]	ca. 30	
Temperaturbereich	[°C]	-25...+75	
Schutzklasse		IP67	
Gewicht	[g]	ca. 25	
Gehäusematerial		Messing vernickelt	
Elektrischer Anschluss		M12 Stecker, 4-polig	

TECHNISCHE ZEICHNUNG



!! WARNUNG - PERSONENSCHÄDEN !!

Diese Produkte dürfen weder als Sicherheits- oder Not-Abschaltgeräte noch in anderen Anwendungen, bei denen ein Fehler an diesem Produkt zu Personenschaden führen könnte, eingesetzt werden. Missachtung dieser Anweisungen kann zu schweren Verletzungen oder zum Tod führen.

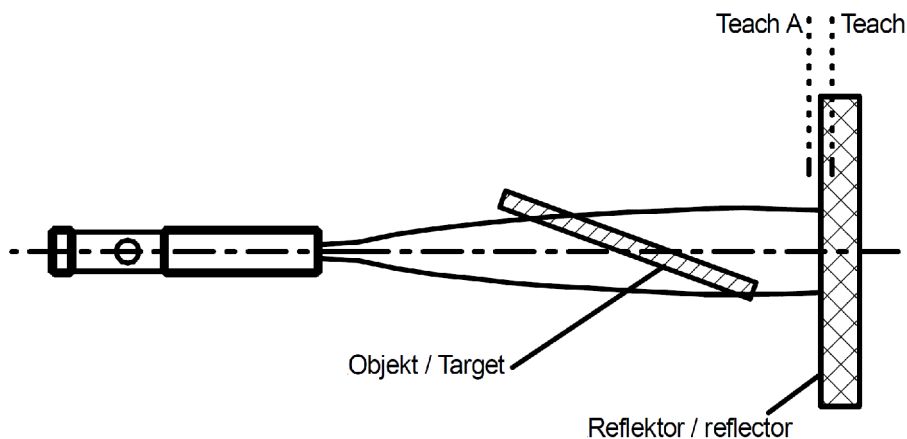
EINSTELLEN DER SCHALTPUNKTE (UFA...-TVPA-24C)

Die Schaltpunkte werden durch Anlegen der Versorgungsspannung $-U_B$ (0 V), bzw. $+U_B$ (+24 VDC) an den Teach-Eingang eingestellt. Die Versorgungsspannung muss mindestens 1 s am Teach-Eingang anliegen. Während des Einlernvorganges wird mit der LED angezeigt, ob der Sensor das Objekt erkannt hat.

<p>Fensterbetrieb Schließer:</p> <ul style="list-style-type: none"> • Objekt auf nahen Schaltpunkt stellen • Schaltpunkt mit $-U_B$ einlernen • Objekt auf fernen Schaltpunkt stellen • Schaltpunkt mit $+U_B$ einlernen 	<p>Fensterbetrieb Öffner:</p> <ul style="list-style-type: none"> • Objekt auf nahen Schaltpunkt stellen • Schaltpunkt mit $+U_B$ einlernen • Objekt auf fernen Schaltpunkt stellen • Schaltpunkt mit $-U_B$ einlernen
<p>Schaltpunkt Schließer:</p> <ul style="list-style-type: none"> • Objekt auf Schaltpunkt stellen • Schaltpunkt mit $+U_B$ einlernen • Sensor mit Hand abdecken oder ins Leere schauen lassen • mit $-U_B$ einlernen 	<p>Schaltpunkt Öffner:</p> <ul style="list-style-type: none"> • Objekt auf Schaltpunkt stellen • Schaltpunkt mit $-U_B$ einlernen • Sensor mit Hand abdecken oder ins Leere schauen lassen • mit $+U_B$ einlernen

ANWENDUNGSHINWEIS FENSTERBETRIEB (UFA...TVPA-24C)

Im Fensterbetrieb detektiert der Sensor nur Objekte, die sich im Fenster befinden. Dieselbe Funktion kann verwendet werden, um eine Art Reflexionsschranke zu simulieren. Der Reflektor wird dann in das schmale Fenster zwischen Teach A und Teach B gesetzt (siehe untenstehendes Bild). Dadurch erkennt der Sensor auch Objekte, die sich in einem sehr flachen Winkel zur Schallachse befinden. Im normalen Tastbetrieb würde ein Sensor ein solches Objekt nicht erkennen.



EINSTELLEN DER AUSWERTEGRENZEN (ANALOGAUSGANG)

Die beiden Auswertegrenzen werden durch Anlegen der Versorgungsspannung $-U_B$ (0 V), bzw. $+U_B$ (+24 VDC) an den Teach-Eingang gestellt. Die Versorgungsspannung muss mindestens 1 s am Teach-Eingang anliegen. Während des Einlernvorganges wird mit der LED angezeigt, ob der Sensor das Objekt erkannt hat. Mit $-U_B$ wird die untere Auswertegrenze (0 V bzw. 4 mA) und mit $+U_B$ die obere Auswertegrenze (10 V bzw. 20 mA) eingelernt. Es kann damit sowohl eine steigende als auch eine fallende Rampe programmiert werden.

- Objekt an der unteren Auswertegrenze positionieren (d.h. dort wo 0 V, bzw. 4 mA gewünscht wird)
- Untere Grenze mit $-U_B$ einlernen
- Objekt an der oberen Auswertegrenze positionieren (d.h. dort wo 10 V bzw. 20 mA gewünscht wird)
- Obere Grenze mit $+U_B$ einlernen

Untere und obere Auswertegrenzen können auch nachträglich und individuell umprogrammiert werden.

Achtung: Der Teach-Eingang darf im Normalbetrieb nicht mehr angeschlossen sein. Der Sensor kann nach dem Teachen daher auch mit einem 3-adrigen Kabel betrieben werden.

	LED rot	LED gelb
Während Teach-In:		
- Objekt erkannt	aus	blinkt
- Kein Objekt erkannt	blinkt	aus
- Objekt unsicher erkannt	ein	aus
Normalbetrieb PNP	aus	Schaltzustand
Normalbetrieb Analog	aus	ein
Störung	ein	letzter Zustand

FOKUSSIERENDE VARIANTE UFA-150-FB

Key Features

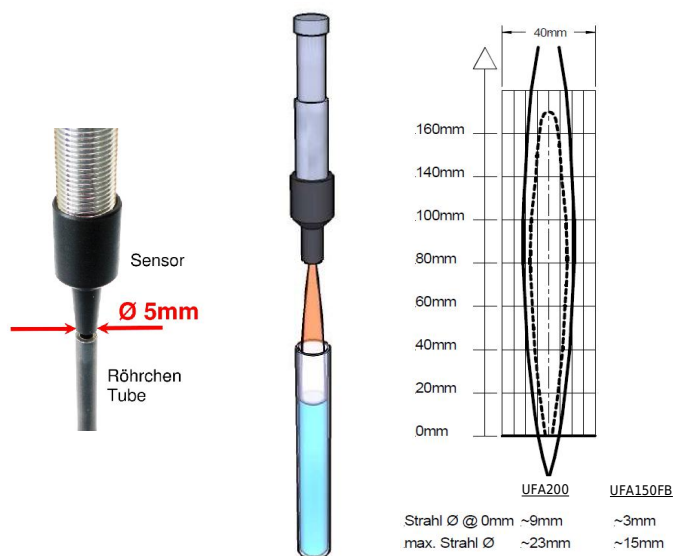
- sehr schmaler Erfassungsbereich
- speziell zur Füllstandmessung in engen Röhrchen
- kein Blindbereich
- Messbereich bis 150 mm
- Teach-In
- Schalt- oder Analogausgang

Beschreibung:

Die Ultraschallsensoren der Serie UFA-150-FB (FOCUS Beam) sind mit einer Fokussiereinrichtung aus glasfaserverstärktem Polypropylen ausgerüstet, welche die Schallkeule besonders schmal macht. Deshalb sind sie geeignet, im nahen Bereich ab 0 mm bis 150 mm in enge Öffnungen hineinzusehen. Eine typische Anwendung ist die Füllstandmessung in kleinen Röhrchen und Behältern.

Bei geringem Abstand des Sensors zum Röhrchen und je nach Messhöhe können Füllstände in Röhrchen mit wenigen mm Durchmesser gemessen werden. Bei sehr engen Verhältnissen kann nur ein Versuch Klarheit verschaffen ob eine Messung möglich ist.

Technische Daten siehe Seite 2.



CHEMIEBESTÄNDIGE VARIANTE UFA-150-CP

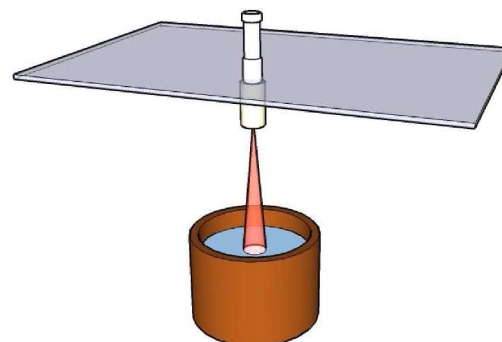
Key Features

- chemisch resistente Ausführung (PVDF)
- Membrane PTFE beschichtet
- Front resistent gegen die meisten Chemikalien
- Messbereich bis 150 mm
- Teach-In
- Schalt- und Analogausgang

Beschreibung:

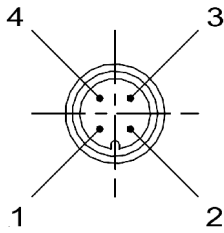
Die Membrane der Serie UFA-150-CP (Chemical Protection) ist mit einer dünnen PTFE-Folie beschichtet. Der Aufsatz aus chemiebeständigem PVDF dient der mechanischen Befestigung der Folie und dem Schutz der Sensorfront. Dadurch wird der vordere Teil des Ultraschallsensors resistent gegen die meisten Chemikalien.

Technische Daten siehe Seite 2.



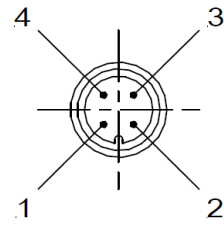
ELEKTRISCHER ANSCHLUSS

PIN-Belegung UFA-...-TOR-24-CU



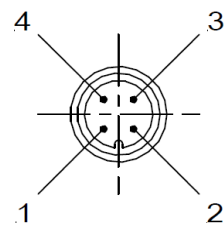
- 1 +24 VDC
- 2 Teach-In
- 3 0 V
- 4 OUT 0...10 V

PIN-Belegung UFA-...-TVPA-24-C



- 1 +24 VDC
- 2 Teach-In
- 3 0 V
- 4 OUT PNP

PIN-Belegung UFA-...-TOR-24-CI



- 1 +24 VDC
- 2 Teach-In
- 3 0 V
- 4 OUT 4...20 mA

Die Sensoren besitzen einen 4-poligen M12 Stecker. Die Kabel sollen grundsätzlich nicht parallel zu Starkstromkabeln verlegt werden. Bitte benötigte Kabel separat bestellen (siehe Zubehör).

ZUBEHÖR

Kabel mit Gegenstecker M12, 4-polig, geschirmt

K4P2M-S-M12 2 m, Stecker gerade, IP67

K4P5M-S-M12 5 m, Stecker gerade, IP67

K4P10M-S-M12 10 m, Stecker gerade, IP67

K4P2M-SW-M12 2 m, Stecker gewinkelt, IP67

K4P5M-SW-M12 5 m, Stecker gewinkelt, IP67

K4P10M-SW-M12 10 m, Stecker gewinkelt, IP67

PIN Nr.	Kabelfarbe	PIN Nr.	Kabelfarbe
Pin 1	braun	Pin 3	blau
Pin 2	weiß	Pin 4	schwarz

Gegenstecker M12, 4-polig, zur Eigenkonfektion, geschirmt

Gegenstecker M12 gerade D4-G-M12-S

Gegenstecker M12 gewinkelt D4-W-M12-S

Schutzklasse IP67

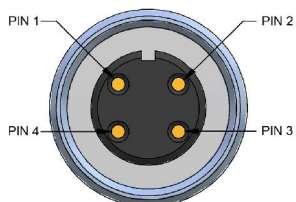
Kabeldurchlass \varnothing 4...8 mm

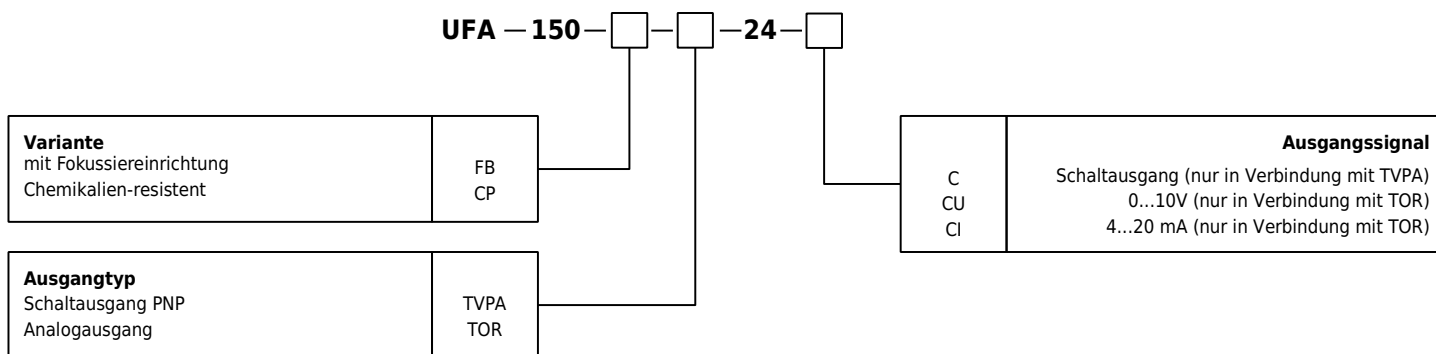
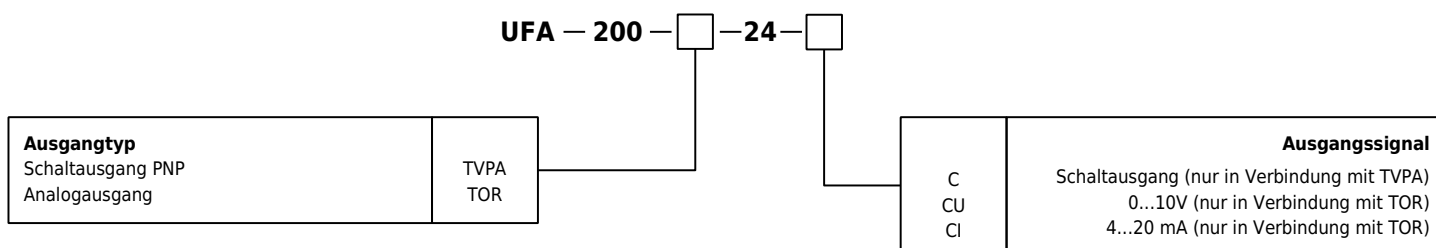
Temperatur -25...+90 °C

Leiterquerschnitt 0.14...0.34 mm²

Anschluss D4 Federkraftschluss

Besondere Eigenschaft gute Chemikalien- und Ölbeständigkeit



BESTELLCODE UFA-150**BESTELLCODE UFA-200****PREISE**

UFA-150-FB-TOR-24-CI	430 €	UFA-200-TOR-24-CI	384 €
UFA-150-FB-TOR-24-CU	430 €	UFA-200-TOR-24-CU	384 €
UFA-150-FB-TVPA-24C	388 €	UFA-200-TVPA-24C	388 €
UFA-150-CP-TOR-24-CI	465 €		
UFA-150-CP-TOR-24-CU	465 €		
UFA-150-CP-TVPA-24C	388 €		

ZUBEHÖR**Kabel, 4-polig mit Gegenstecker M12**

K4P2M-S-M12	2 m, gerader Stecker	15 €
K4P5M-S-M12	5 m, gerader Stecker	18 €
K4P10M-S-M12	10 m, gerader Stecker	23 €
K4P2M-SW-M12	2 m, Winkelstecker	15 €
K4P5M-SW-M12	5 m, Winkelstecker	18 €
K4P10M-SW-M12	10 m, Winkelstecker	23 €

Gegenstecker M12, 4-polig (zur Eigenkonfektionierung)

D4-G-M12-S	Gegenstecker M12 gerade	20 €
D4-W-M12-S	Gegenstecker M12 gewinkelt	20 €

Diese Daten können jederzeit ohne Vorankündigung geändert werden.

WayCon Positionsmesstechnik GmbHE-Mail: info@waycon.deInternet: www.waycon.de**Head Office**

Mehlbeerenstr. 4

82024 Taufkirchen

Tel. +49 (0)89 67 97 13-0

Fax +49 (0)89 67 97 13-250

Office Köln

Auf der Pehle 1

50321 Brühl

Tel. +49 (0)2232 56 79 44

Fax +49 (0)2232 56 79 45