

SEILZUGSENSOR



Inhalt:

Technische Daten2
Elektrischer Anschluss2
Technische Zeichnung3
Bestellcode4

Serie ZX

Key-Features:

- extrem kleine Bauform
- Messbereiche 38 mm
- Linearität $\pm 1,0$ % vom Messbereich
- Sensorelement: Potentiometer, oder berührungsloser Hall-Effekt Geber
- sehr geringes Gewicht von 15 g
- eloxiertes Aluminium Gehäuse
- Nylon ummanteltes Edelstahl Messseil
- einfache Montage

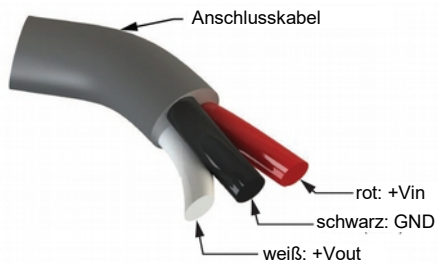
TECHNISCHE DATEN

Modell		ZX-PA	ZX-HM
Messbereich	[mm]	38	
Sensorelement		Potentiometer	Hall-Effekt Geber
Schutzklasse		IP40	
Versorgungsspannung	[VDC]	max. 30	5, ±0,25
Versorgungsstrom	[mA]	-	max. 21
Ausgangsimpedanz	[Ω]	0...5000	-
Eingangsimpedanz	[Ω]	5000 ±10%	-
Abschlussimpedanz	[kΩ]	-	min. 30
Auflösung	[mm]	begrenzt durch die Qualität der Versorgungsspannung	0,04
Linearität		±1% des Messbereichs	±1% des Messbereichs
Wiederholgenauigkeit		±0,03% des Messbereichs	±0,08 mm
Dynamik	[Hz]	25 bei vollem Auszug	
Arbeitstemperatur	[°C]	-55...+100	-40...+100
Ausgangssignal		24,8 mV/mm bei 1 VDC Eingangsspannung *	89% ± 3% der Eingangsspannung
Messseil		Nylon ummanteltes Edelstahlseil, Ø 0,46 mm	
Auszugskraft Messseil	[N]	1,1	
Material Gehäuse		eloxiertes Aluminium	
Gewicht	[g]	12	15
Elektrischer Anschluss		3 adriges Kabel, 457 mm Länge	
Lebensdauer		ca. 10.000.000 Zyklen	ca. 30.000.000 Zyklen
Schock		50 g, 0,1 ms max.	
Vibration		15 g, 0,1 ms max.	

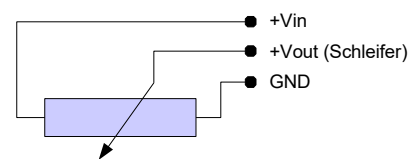
* Multiplizieren Sie die Versorgungsspannung in Ihrer Anwendung mit dem angegebenen Wert.

ELEKTRISCHER ANSCHLUSS

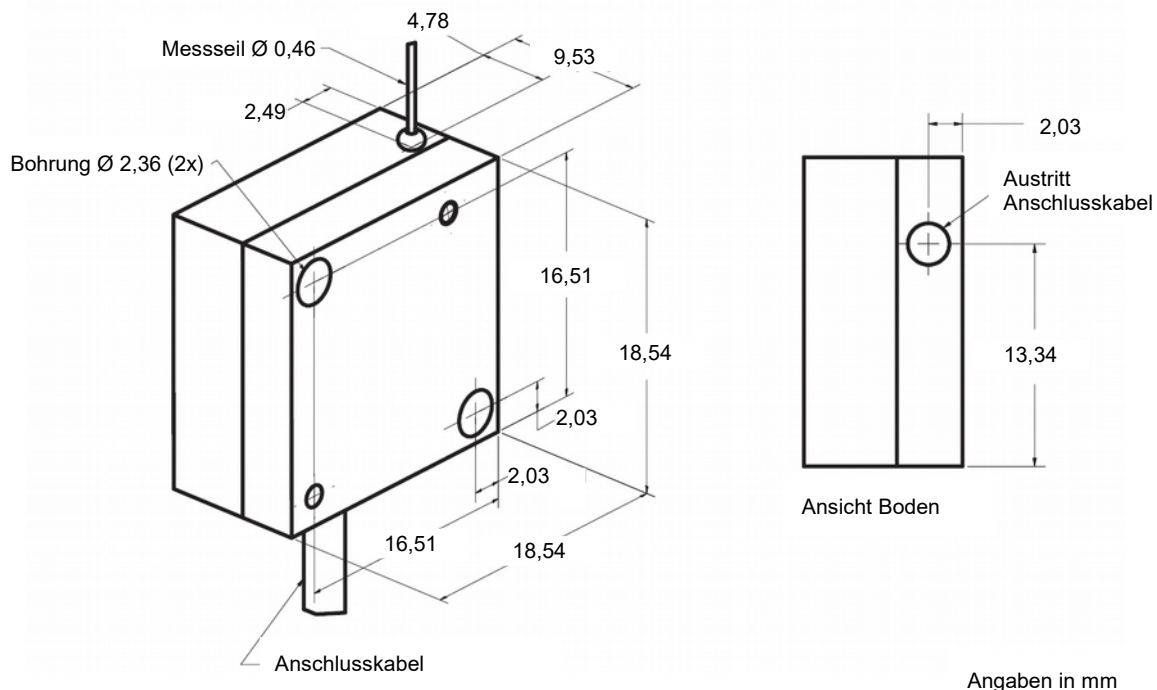
ZX-PA, ZX-HM



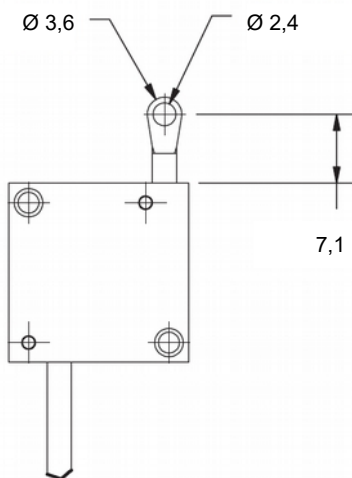
ZX-PA



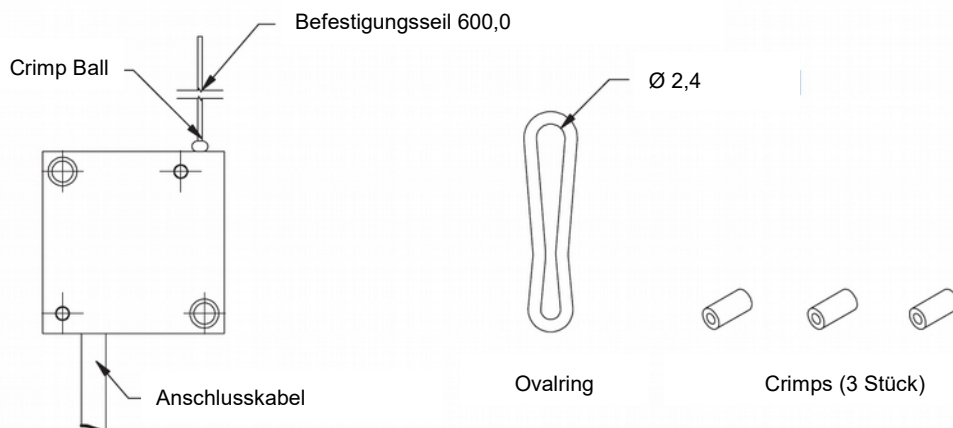
TECHNISCHE ZEICHNUNG



Mit Seilöse



Mit Ovalring



BESTELLCODE

ZX - - 1.5 -



Model	
ZX-PA	425 €
ZX-HM	290 €

WARNHINWEISE

- Seil nicht schnappen lassen. Das frei in den Sensor zurück laufende Seil kann zu Verletzungen führen (Peitscheneffekt) und das Gerät kann beschädigt werden. Vorsicht beim Aushängen und Zurückführen des Seiles in den Sensor.
- Ziehen Sie niemals den Sensor über den spezifizierten Messbereich aus.
- In der Nähe des ZX-HM dürfen sich keine starken Magnete befinden. Magnetfelder können die Linearität des Sensors beeinflussen.
- Versuchen Sie nicht, das Gerät zu öffnen. Die hohe gespeicherte Energie der Antriebsfeder kann bei falscher Handhabung zu Verletzungen führen.
- Berühren Sie nicht das bewegte Seil während dem Betrieb.
- Vermeiden Sie, das Seil über Kanten oder Ecken zu führen. Verwenden Sie bei Bedarf die Umlenkrolle.
- Betreiben Sie den Sensor nicht, falls sich Knicke oder Beschädigungen im Messseil befinden. Ein Reißen des Seiles kann zu Verletzungen oder Beschädigung des Sensors führen.



Diese Daten können jederzeit ohne Vorankündigung geändert werden.

WayCon Positionsmesstechnik GmbH

email: info@waycon.de
internet: www.waycon.de

Head Office

Mehlbeerenstr. 4
82024 Taufkirchen
Tel. +49 (0)89 67 97 13-0
Fax +49 (0)89 67 97 13-250

Office Köln

Auf der Pehle 1
50321 Brühl
Tel. +49 (0)2232 56 79 44
Fax +49 (0)2232 56 79 45