

# SEILZUGSENSOR



## Serie SX300

### **Inhalt:**

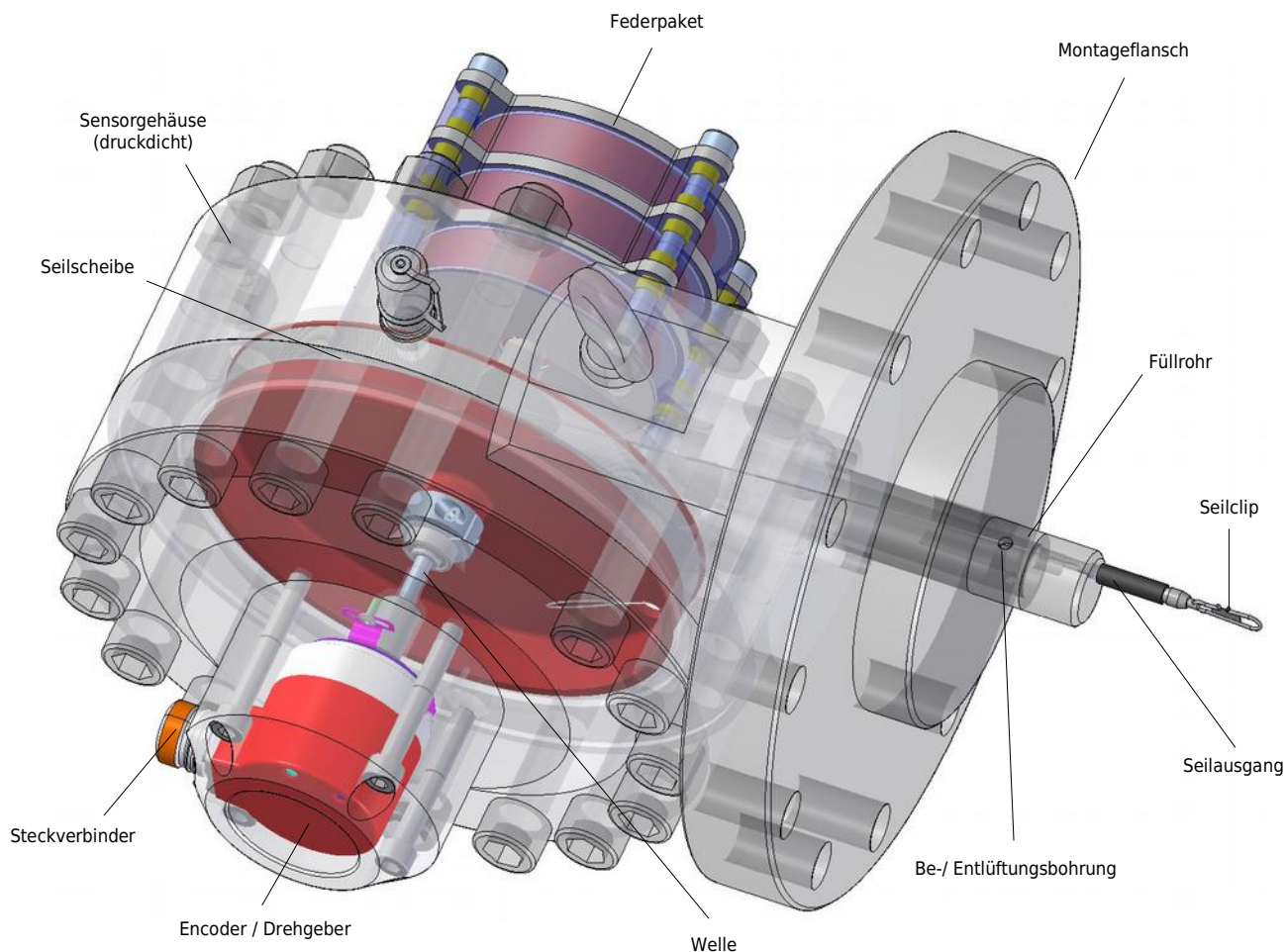
<b>Beschreibung</b>	<b>....2</b>
<b>Technische Daten</b>	<b>....3</b>
<b>Abmessungen</b>	<b>....4</b>
<b>Installation</b>	<b>....6</b>
<b>Zubehör &amp; Bestellcode</b>	<b>....8</b>

- Seilzugsensor zum Anbau an Hydraulikzylinder
- für digital absolute Drehgeber
- Ausgangssignale: SSI, Profibus, CANopen, Profinet, EtherCAT
- druckfest bis 300 bar
- Messbereiche bis 15 Meter
- Sensorelement im drucklosen Bereich

## BESCHREIBUNG

Durch das druckdichte Gehäuse kann der Sensor stirnseitig an den Zylinder angeflanscht werden. Das Messeil wird mit dem Kolben verbunden und beim Verfahren des Zylinders aus dem Sensor herausgezogen. Im Sensor selbst ist das Messeil auf einer Seilscheibe aufgewickelt, die beim Zylinderhub rotiert und so die lineare Bewegung in eine Rotation umsetzt. Über eine abgedichtete Welle wird die Drehbewegung nach außen in den drucklosen Bereich geführt und von einem Sensorelement (z. B. digital-absoluter Drehgeber) erfasst.

Durch die Auswertung des Sensorsignals lässt sich die Position der Kolbenstange steuern, spezielle Zylinderstellungen speichern oder die synchrone Bewegung mehrerer Zylinder sicherstellen. Die hochdynamischen Sensoren erlauben dabei auch schnelle Zylinderbewegungen. Das kompakte Gehäuse, eine einfache und schnelle Montage sowie die Anpassung an Kundenbedürfnisse qualifizieren diese Sensortechnologie für viele Anwendungsbereiche. Dank robuster Konstruktion und hoher Qualität kann der Sensor in harter Industrieumgebung eingesetzt werden.

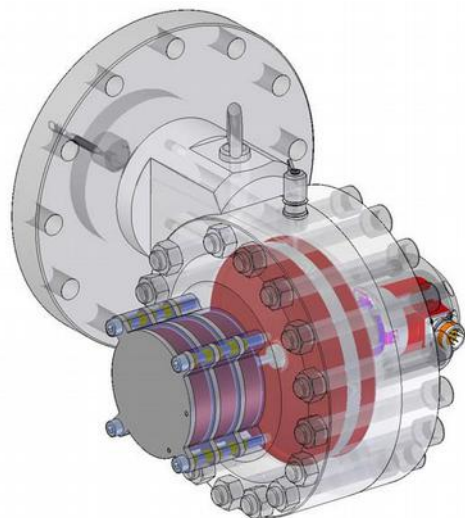


## ANWENDUNGSBEISPIELE

- Hydraulisch betriebene Wehrtore an Staudämmen
- Gleichlaufüberwachung mehrerer Zylinder
- Steuerung von Schleusentoren
- Steuerung und Überwachung der Verfahrgeschwindigkeit und Beschleunigung von Zylindern
- Steuerung von Zylinder an Fahrgeschäften

## TECHNISCHE DATEN SENSOR

Messbereich*	10 m, 15 m
Betriebstemperatur	-20...+70 °C
Seilscheibenumfang	568,9 mm
Linearität	±0,05 % (abhängig vom verwendeten Encoder)
Prüfanschluss	Minimess 1620
Hydraulikmedium	nur ungefährliche Hydraulikflüssigkeiten (nicht brennbar, ungiftig), keine gasförmigen Medien
Betriebsdruck	30 MPa (300 bar)
Prüfdruck	40,0 MPa (400 bar)
Verfahrgeschwindigkeit Kolben	max. 2 m/s (in Luft)**
Seildurchhang (rechnerisch)	<30 mm
Gewicht	61 kg
Seilauzugskraft	Messbereichsanfang: 10...11,5 N (13...16,5 N) Messbereichsende: 29...31,5 N (37...43 N)
Encodertyp	Flansch ø 58 mm mit Statorkupplung Lochkreisdurchmesser für Befestigungsschrauben: 63 mm Hohlwelle ø 15 mm
Steckerorientierung	In 90° Schritten drehbar
Gehäuse Material	42CrMo4 (1.7225)
Messseil Material	Edelstahl 1.4301, ø 0,69 mm



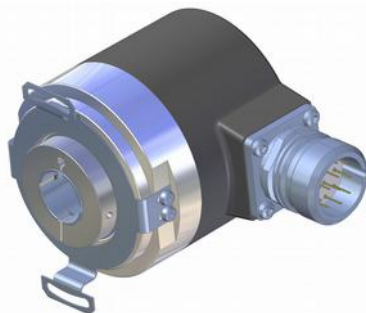
\* andere auf Anfrage

\*\* ermittelter Laborwert ohne Hydraulikfluid

## TECHNISCHE DATEN ENCODER

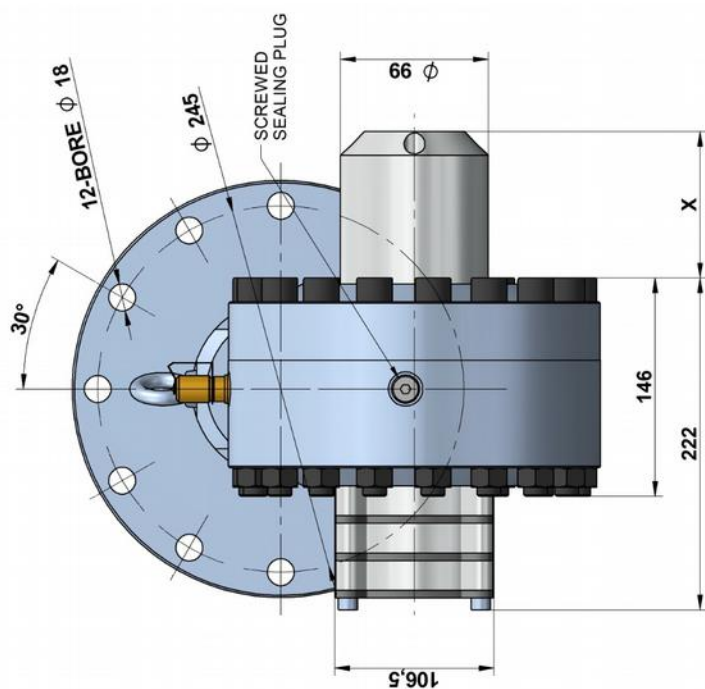
		CANopen	SSI	Profibus-DP	EtherCAT	Profinet
Linearität	[%]	0,05, messbereichsunabhängig				
Auflösung skalierbar (über Software)		Ja	nein	Ja	Ja	Ja
Auflösung Standard	[Pulse/ mm]	14,4	7,2	14,4	14,4	14,4
	[Bit]	13	12	13	13	13
Auflösung maximal	[Pulse/ mm]	115,2	-	115,2	115,2	115,2
	[Bit]	16	-	16	16	16
Sensorelement		Multiturn-Absolut-Encoder (mit optischer Code-Scheibe)				
Anschluss *		3 x radiale Kabelverschraubung	1 Stecker M23 radial, 12 Pole	3 x radiale Kabelverschraubung	3 x Stecker M12 4 polig, radial	3 x Stecker M12 4 polig, radial
Versorgung	[VDC]	10...30 (mit Verpolschutz der Versorgungsspannung (+V))				
Stromaufnahme (ohne Last, 24 VDC)	[mA]	max. 100	max. 50	max. 120	max. 120	max. 200
Schutzklasse (wellen + gehäuseseitig)		IP65, optional IP67				
Feuchte		max. 90 % relativ, nicht kondensierend				
Temperatur	[°C]	-20...+80				
Spezielle Kabel nötig		Ja	ja	Ja	Ja	Ja

\* andere auf Anfrage

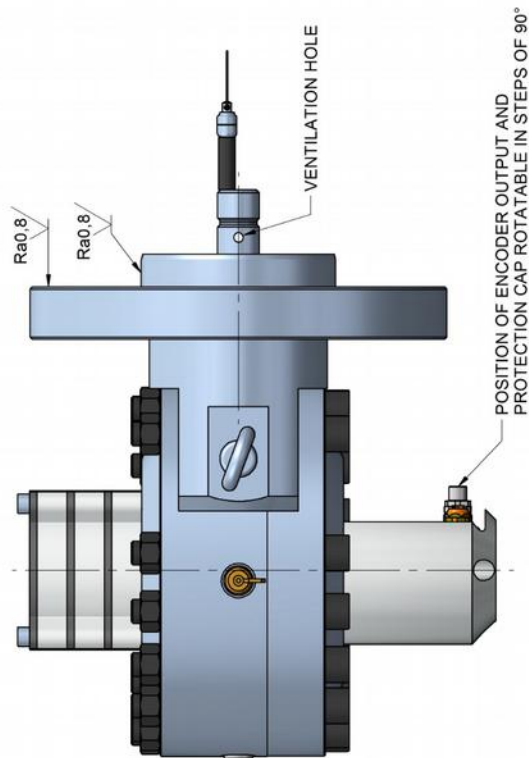
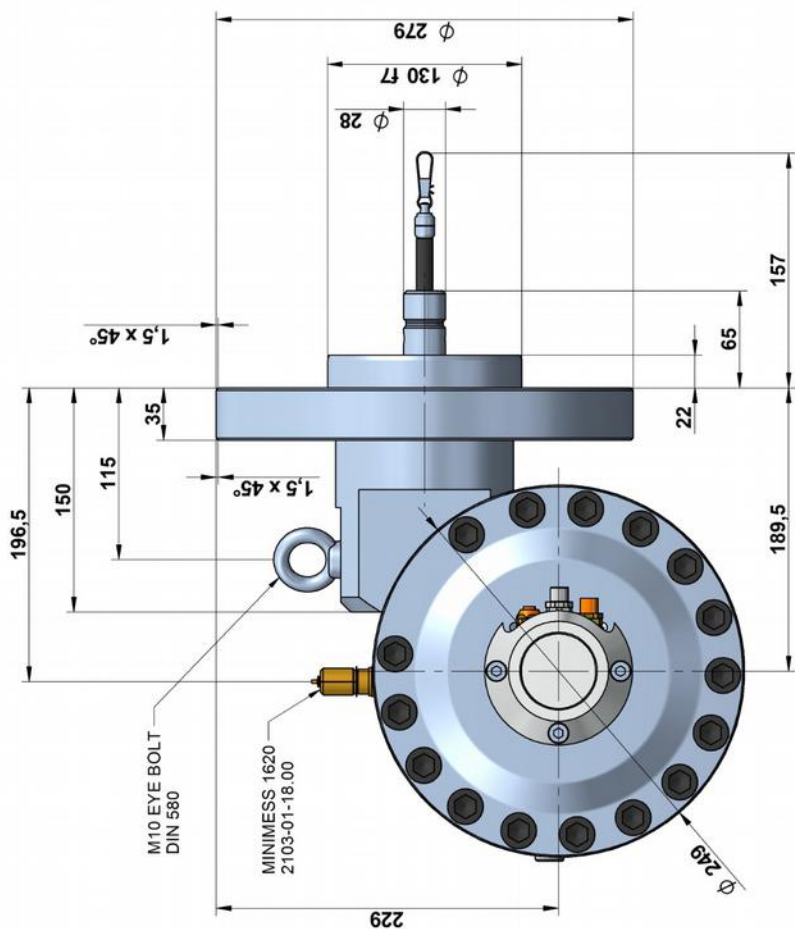
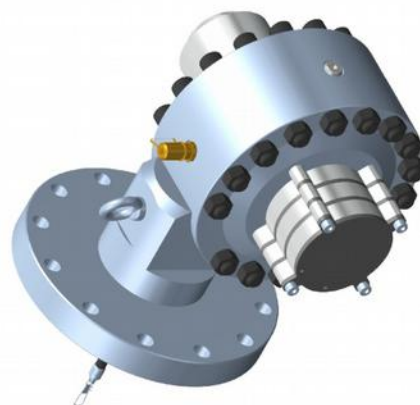


# ABMESSUNGEN

## Abmessungen - Flanschtyp F1 (Stangendichtung)

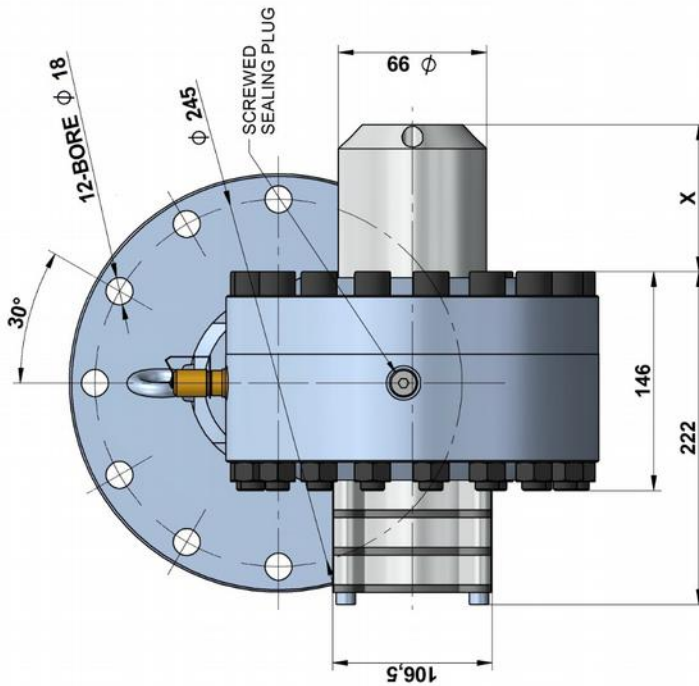


encoder cap:  
 for SSI encoder: X = 71 mm  
 for Profibus encoder: X = 98 mm  
 for EtherCAT encoder: X = 98 mm  
 for CANopen encoder: X = 98 mm

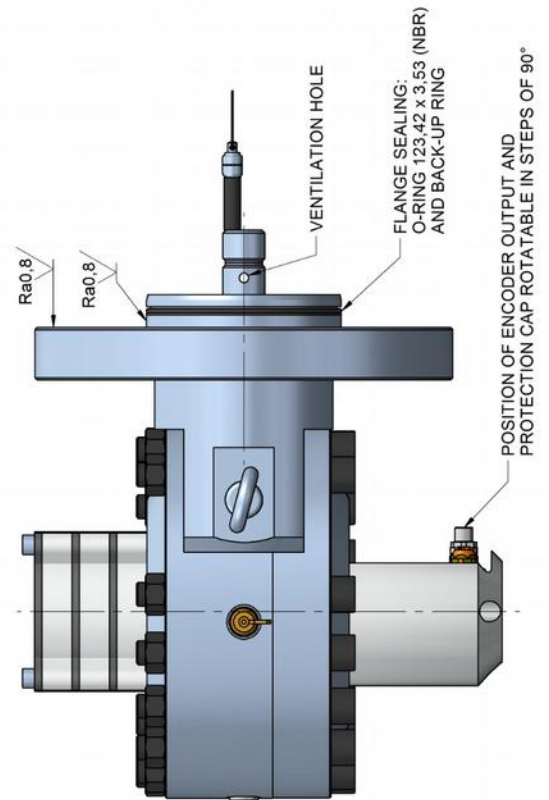
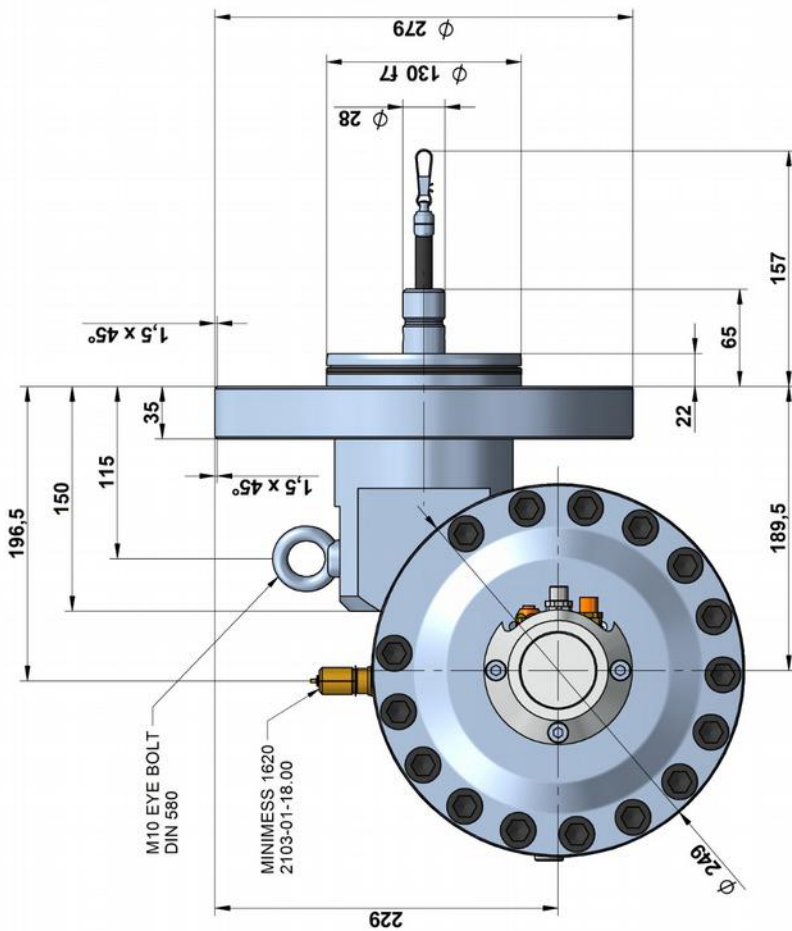
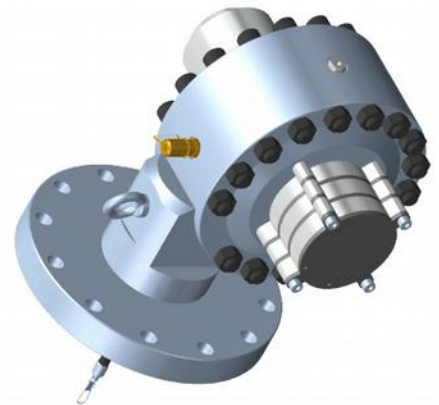


# ABMESSUNGEN

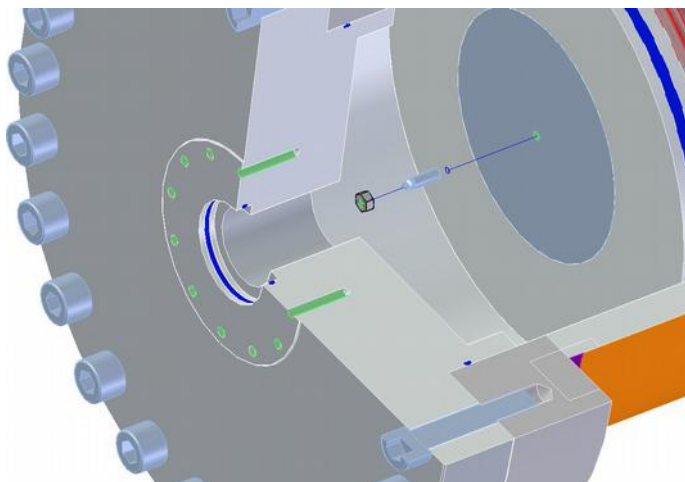
## Abmessungen - Flanschtyp F2 (Kolbendichtung)



encoder cap:  
 for SSL encoder: X = 71 mm  
 for Profibus encoder: X = 98 mm  
 for EtherCAT encoder: X = 98 mm  
 for CANopen encoder: X = 98 mm



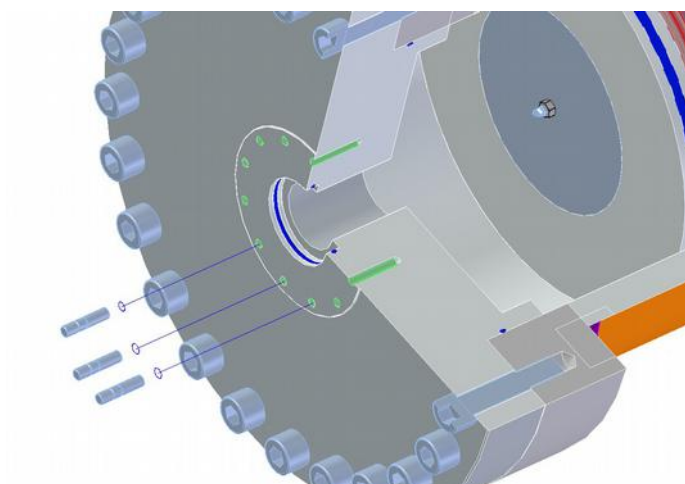
## INSTALLATION



Die Seilbefestigung (zum Beispiel Zubehör "clipfixation") wird in den Kolben eingeschraubt und mittels Mutter gekontert.

**Hinweis: Bitte verwenden Sie Schraubensicherung. Falls es nicht möglich ist, die Seilbefestigung durch die Bohrung im Zylinderkopf hindurch zu montieren, so muss der Zylinderkopf demontiert werden. Bitte halten Sie sich hierbei an die Bedienungsanleitung des Zylinders.**

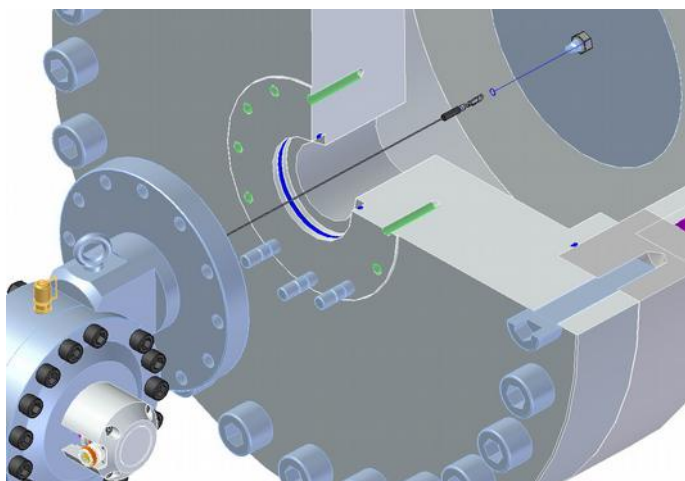
(Die Abbildung zeigt einen O-Ring (blau) in der Zylinderkopfbohrung. Dieser ist beim Flanschttyp F2 nicht notwendig!)



Schrauben Sie 3 Stiftschrauben (z. B. nach DIN 939) in den Zylinderkopf.

An der Unterseite des Sensorflansches ist die Verwendung von Stiftschrauben zwingend notwendig, da aus Platzgründen die Montage konventioneller Schrauben (z. B. nach DIN 912) nicht möglich ist.

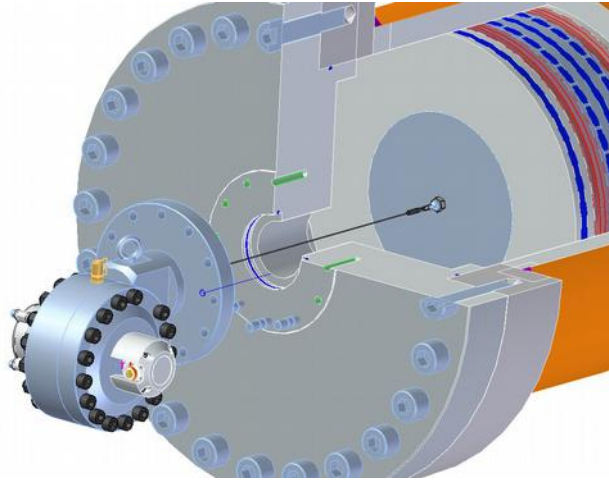
**Hinweis: Stiftschrauben sind bei der Montage mit MoS2 zu fetten, falls nicht anders beschrieben. Bitte halten Sie sich an die Bedienungsanleitung des Zylinders.**



Bewegen Sie den Sensor in die Nähe der Zylinderbohrung. Verwenden Sie hierfür evtl. einen Kran. Entfernen Sie die rote Schutzkappe am Seilaustritt des Sensors. Öffnen Sie den Seilclip, führen Sie das Seil durch die Bohrung und hängen den Seilclip in die Seilbefestigung (clipfixation). Bitte schließen Sie abschließend wieder den Seilclip.

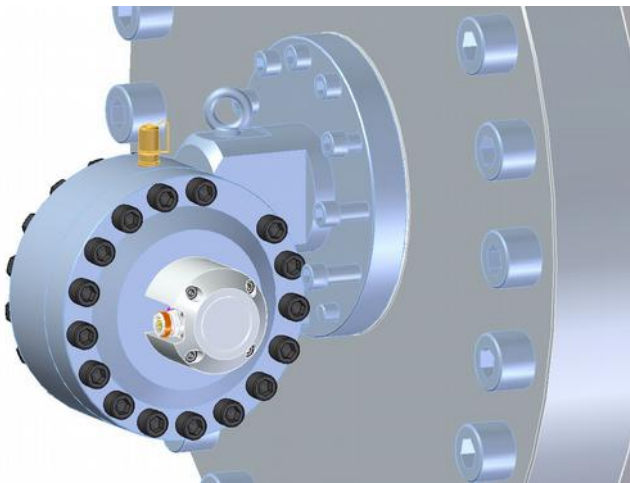
**Hinweis: Lassen Sie das Messseil nicht schnappen! Das frei in den Sensor zurück laufende Seil kann zu Verletzungen führen und das Gerät beschädigen. Vorsicht beim Aushängen und Zurückführen des Seiles in den Sensor. Vermeiden Sie, das Seil über Kanten oder Ecken zu führen.**

## INSTALLATION



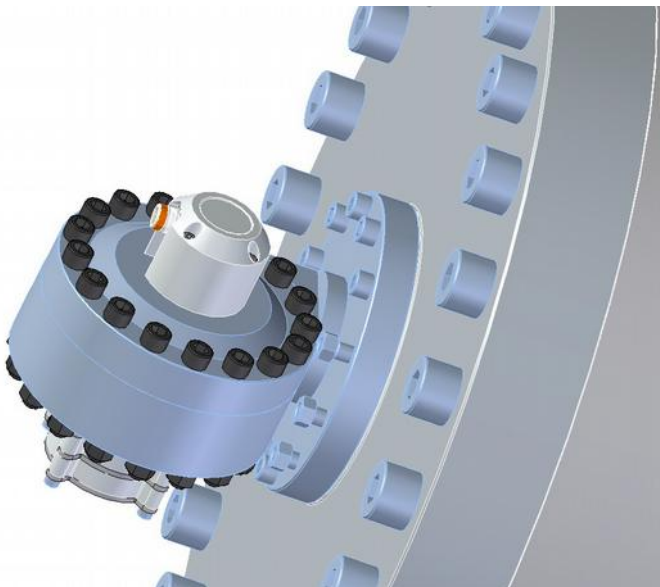
Bewegen Sie den Sensor in Richtung Zylinderkopf und führen Sie die Stiftschrauben durch die Bohrungen im Flansch.

**Hinweis: Vermeiden Sie, das Seil über Kanten oder Ecken zu führen. Achten Sie darauf, nicht den O-Ring zu beschädigen. Betreiben Sie den Sensor nicht, wenn sich Knicke oder Beschädigungen im Messeil befinden. Ein Reißen des Seiles kann zu Verletzungen oder Beschädigung des Sensors führen.**



Montieren Sie die Befestigungsschrauben durch den Flansch und ziehen diese im ersten Schritt über Kreuz mit einem Drehmoment von 100 Nm fest.

**Hinweis: Die Befestigungsschrauben sind bei der Montage mit MoS2 zu fetten, falls nicht anders beschrieben. Bitte halten Sie sich an die Bedienungsanleitung des Zylinders.**



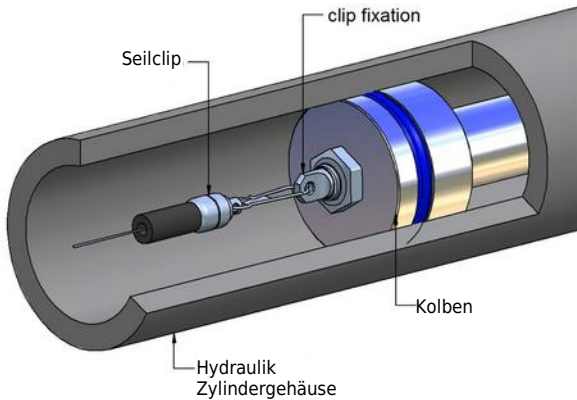
Schrauben Sie die Muttern auf die Stiftschrauben an der Unterseite des Flansches. Ziehen Sie Schrauben und Muttern über Kreuz mit dem vorgeschriebenen Drehmoment an. Halten Sie sich an folgende Werte, falls die Bedienungsanleitung des Zylinders kein Drehmoment vorschreibt.

- 145 Nm für M16, Festigkeitsklasse 8.8
- 215 Nm für M16, Festigkeitsklasse 10.9
- 250 Nm für M16, Festigkeitsklasse 12.9

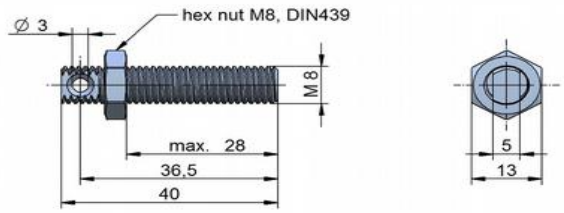
**Hinweis: Die Muttern sind bei der Montage mit MoS2 zu fetten, falls nicht anders beschrieben. Bitte halten Sie sich an die Bedienungsanleitung des Zylinders.**

# ZUBEHÖR

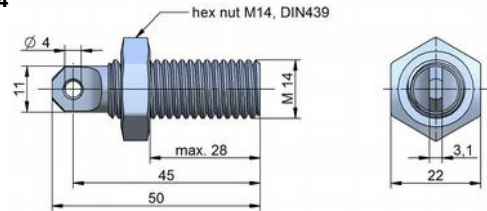
## Seilbefestigung am Kolben mit Clipfixation



### Clipfixation M8



### Clipfixation M14



## BESTELLCODE

SX300 — [ ] — [ ] — [ ]

<b>Messbereich *</b>	
10 Meter	10
15 Meter	15

\* Andere Messbereiche auf Anfrage.

<b>Sensor mit Encoder</b>	
SSI	SSI
Profibus-DP	PRO
CANopen	CAN
Profinet	NET
EtherCAT	CAT
<b>Sensor ohne Encoder *</b>	
Seilzugmechanik, zum Encoder-Selbstanbau	H15/63

\* Encoder Anforderungen:  
Flansch ø 58 mm mit Statorkupplung, Lochkreisdurchmesser für Befestigungsschrauben: 63 mm, Hohlwelle ø 15 mm

F1	<b>Flanschausführung</b> Typ Stangendichtung (nur auf Anfrage) Typ Kolbendichtung (Standardtyp)
F2	

Flanschtyp F2 (Kolbendichtung) Standardvariante	
SX300-...-H15/63-F2	5.248 €
SX300-...-SSI-F2	5.792 €
SX300-...-PRO-F2	6.048 €
SX300-...-CAN-F2	6.047 €
SX300-...-NET-F2	6.291 €
SX300-...-CAT-F2	6.273 €

Flanschtyp F1 (Stangendichtung), nur auf Anfrage	
SX300-...-H15/63-F1	5.248 €
SX300-...-SSI-F1	5.792 €
SX300-...-PRO-F1	6.048 €
SX300-...-CAN-F1	6.047 €
SX300-...-NET-F1	6.291 €
SX300-...-CAT-F1	6.273 €

Zubehör	
Clipfixation M8	34 €
Clipfixation M14	34 €

Diese Daten können jederzeit ohne Vorankündigung geändert werden.

### WayCon Positionsmesstechnik GmbH

email: [info@waycon.de](mailto:info@waycon.de)  
internet: [www.waycon.de](http://www.waycon.de)

### Head Office

Mehlbeerenstr. 4  
82024 Taufkirchen  
Tel. +49 (0)89 67 97 13-0  
Fax +49 (0)89 67 97 13-250

### Office Köln

Auf der Pehle 1  
50321 Brühl  
Tel. +49 (0)2232 56 79 44  
Fax +49 (0)2232 56 79 45