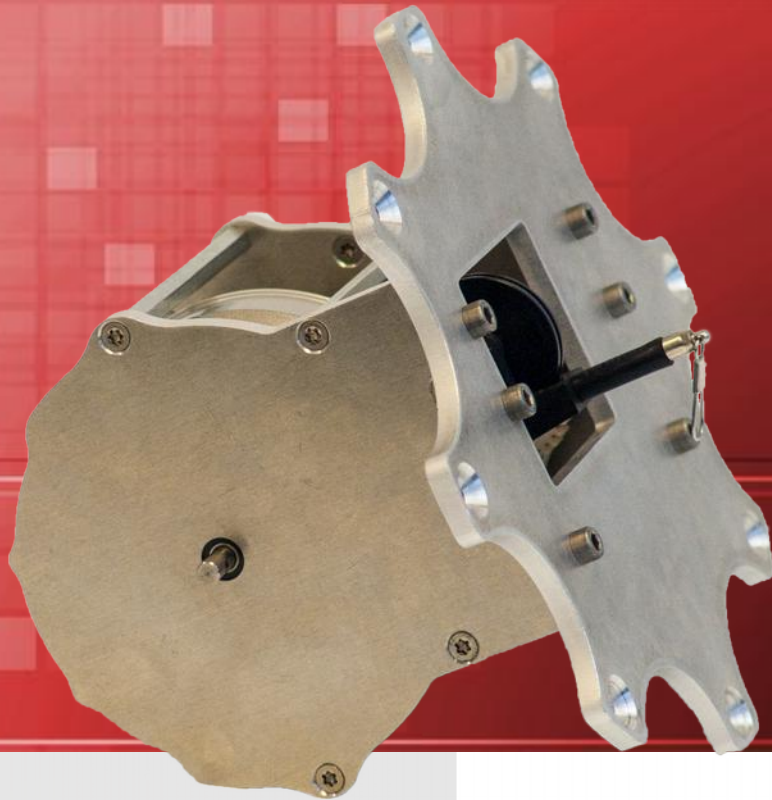


SEILZUGSENSOR



Serie SX200

Inhalt:

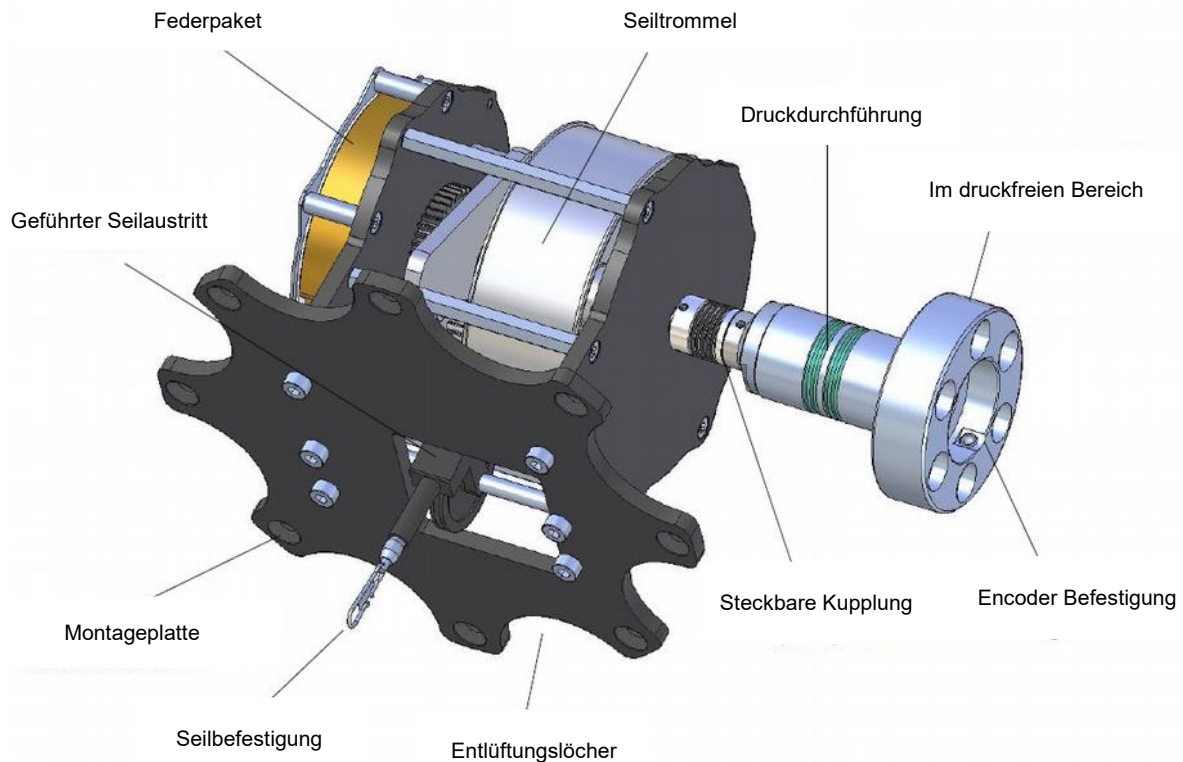
Beschreibung2
Technische Daten3
Abmessungen4
Installation6
Zubehör & Bestellcode7

- Seilzugsensor zum Einbau in Hydraulikzylinder
- für digitale Drehgeber
- Ausgangssignale: SSI, Profibus, CANopen, Profinet, EtherCAT, inkrementale Signale (z.B. TTL)
- druckfest bis 300 bar
- Messbereiche bis 12 Meter
- Sensorelement im drucklosen Bereich

BESCHREIBUNG

Durch das druckdichte Gehäuse kann der Sensor stirnseitig an den Zylinder angeflanscht werden. Das Messseil wird mit dem Kolben verbunden und beim Verfahren des Zylinders aus dem Sensor herausgezogen. Im Sensor selbst ist das Messseil auf einer Seilscheibe aufgewickelt, die beim Zylinderhub rotiert und so die lineare Bewegung in eine Rotation umsetzt. Über eine abgedichtete Welle (Druckdurchführung) wird die Drehbewegung nach außen in den drucklosen Bereich geführt und von einem Sensorelement (z. B. digital-absoluter Drehgeber) erfasst.

Durch die Auswertung des Sensorsignals lässt sich die Position der Kolbenstange steuern, spezielle Zylinderstellungen speichern oder die synchrone Bewegung mehrerer Zylinder sicherstellen. Die hochdynamischen Sensoren erlauben dabei auch schnelle Zylinderbewegungen. Das kompakte Gehäuse, eine einfache und schnelle Montage, sowie die Anpassung an Kundenbedürfnisse qualifizieren diese Sensortechnologie für viele Anwendungsbereiche. Dank robuster Konstruktion und hoher Qualität kann der Sensor in harter Industrieumgebung eingesetzt werden.



ANWENDUNGSBEISPIELE

- Hydraulisch betriebene Wehrtore an Staudämmen
- Gleichlaufüberwachung mehrerer Zylinder
- Steuerung von Schleusentoren
- Steuerung und Überwachung der Verfahrgeschwindigkeit und Beschleunigung von Zylindern
- Steuerung von Zylinder an Fahrgeschäften

TECHNISCHE DATEN SENSOR

Messbereich	bis maximal 12 m
Betriebstemperatur	-20...+70 °C
Seilscheibenumfang	333,3 mm
Linearität	±0,05 % (je nach verwendetem Encoder)
Gehäuse	Aluminium ENAW-5754, Stahl 1.4301
Hydraulikmedium	Hydrauliköl
Druckdurchführung	geeignet für Hydrauliköle, maximal 300 bar
Kolbengeschwindigkeit	maximal 3 m/s (in Luft)*
Gewicht	5 kg
Seilauzugskraft	Messbereichsanfang: 4,0...4,6 N
(bei 12 m Messbereich)	Messbereichsende: 8,0...9,0 N
Encoder Dimensionen	Klemmfansch ø 36 mm Wellenlänge 20 mm Wellendurchmesser ø 10 mm

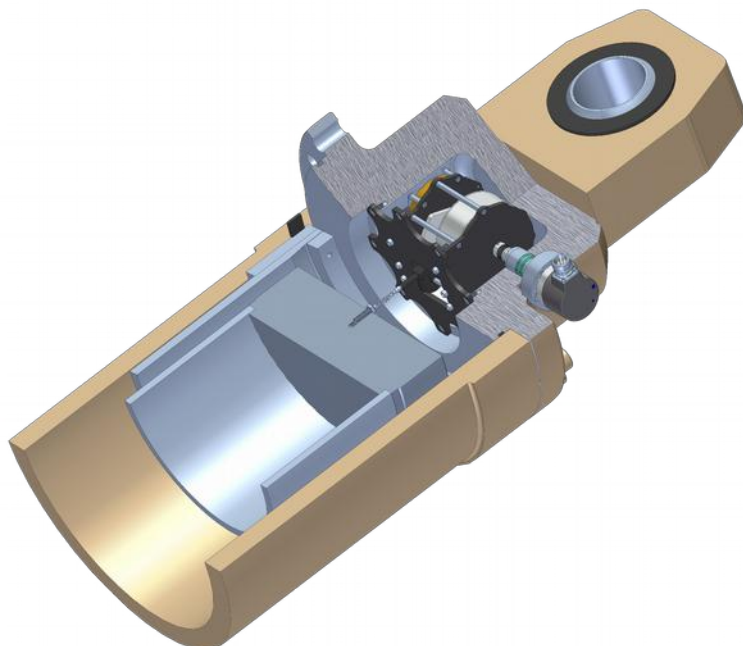


* ermittelter Laborwert ohne Hydraulikfluid

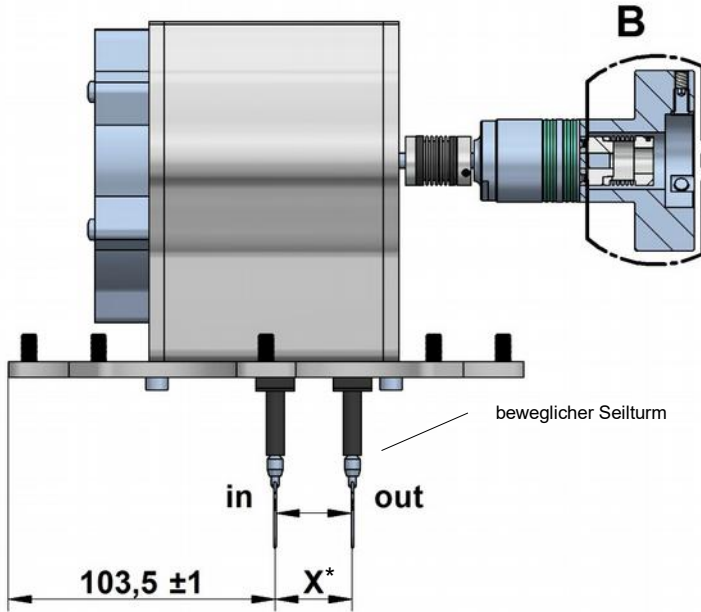
TECHNISCHE DATEN ENCODER

		CANopen	SSI	Profibus-DP	EtherCAT	Profinet
Linearität	[%]	0,05, messbereichsunabhängig				
Auflösung skalierbar (über Software)		Ja	nein	Ja	Ja	Ja
Auflösung Standard	[Pulse/ mm]	24,58	24,58	24,58	24,58	24,58
	[Bit]	13	12	13	13	13
Auflösung maximal	[Pulse/ mm]	196,61	-	196,61	196,61	196,61
	[Bit]	16	-	16	16	16
Sensorelement		Multiturn-Absolut-Encoder (mit optischer Code-Scheibe)				
Anschluss *		3 x radiale Kabel- verschraubung	1 Stecker M23 radial, 12 Pole	3 x radiale Kabel- verschraubung	3 x Stecker M12 4 polig, radial	3 x Stecker M12 4 polig, radial
Versorgung	[VDC]	10...30 (mit Verpolschutz der Versorgungsspannung (+V))				
Stromaufnahme (ohne Last, 24 VDC)	[mA]	max. 100	max. 50	max. 120	max. 120	max. 200
Schutzklasse (wellen + gehäuseseitig)		IP65, optional IP67				
Feuchte		max. 90 % relativ, nicht kondensierend				
Temperatur	[°C]	-20...+80				
Spezielle Kabel nötig		Ja	ja	Ja	Ja	Ja

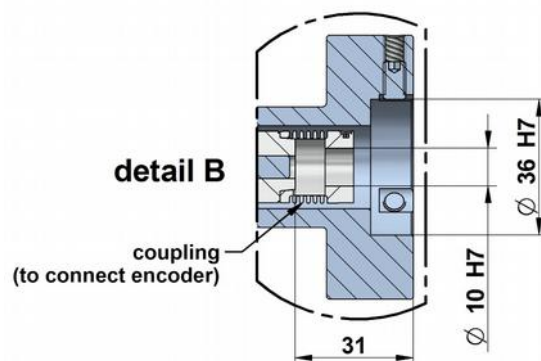
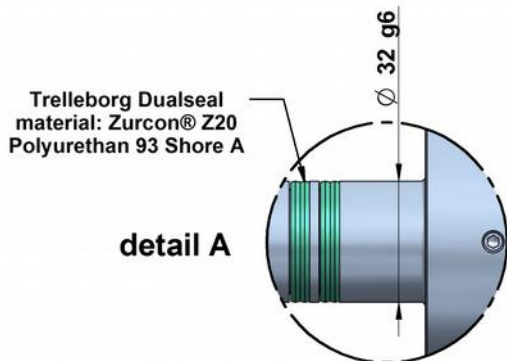
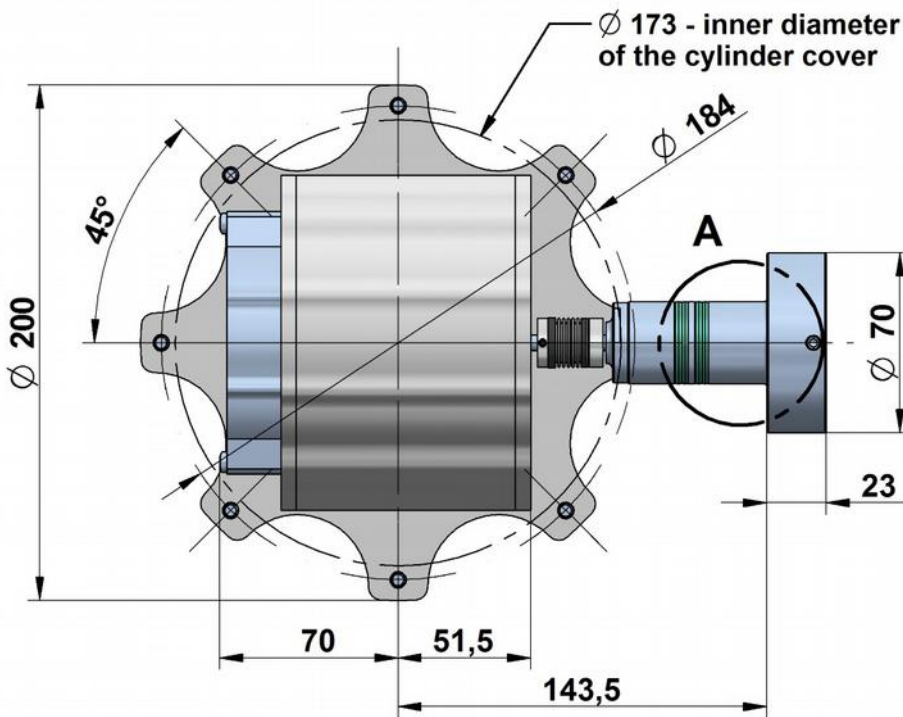
* andere auf Anfrage



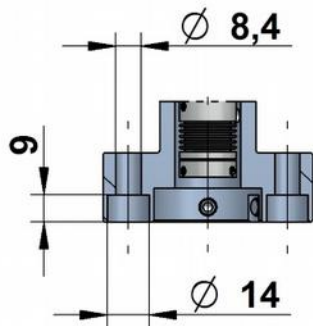
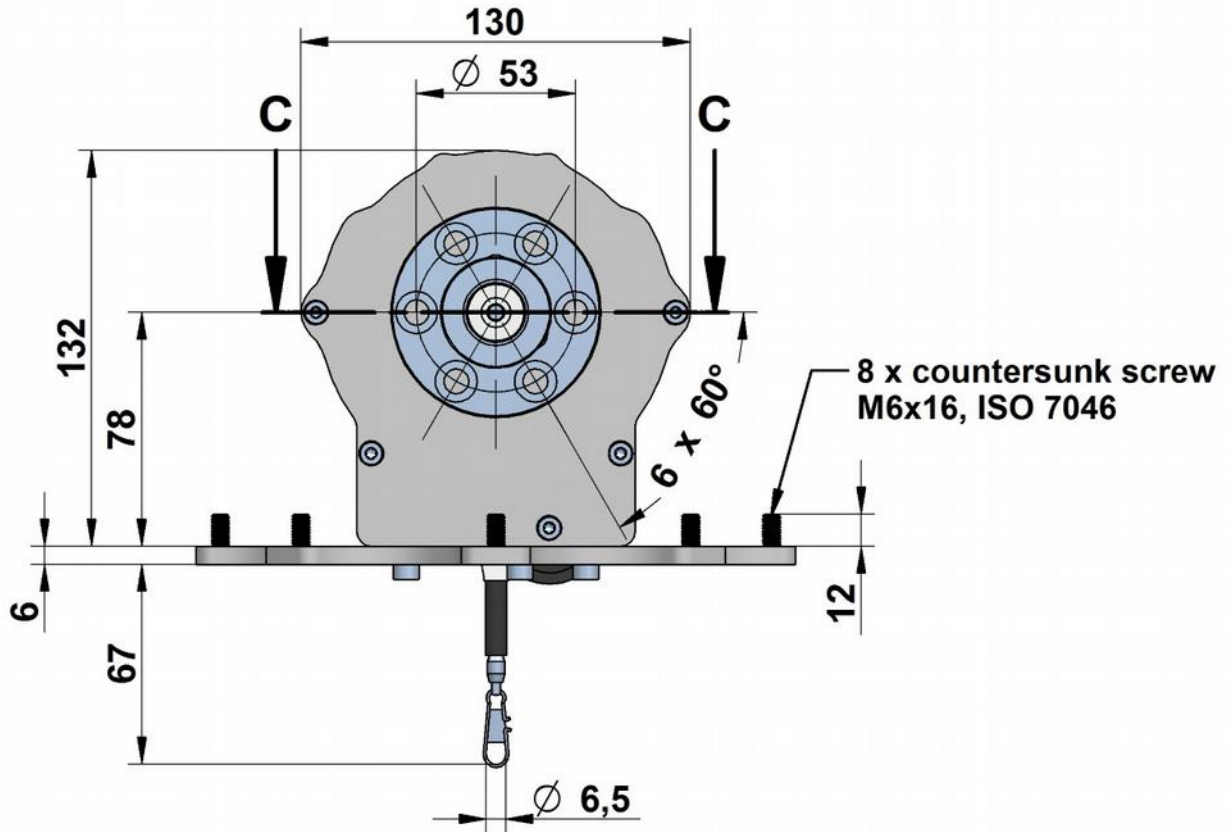
TECHNISCHE ZEICHNUNG



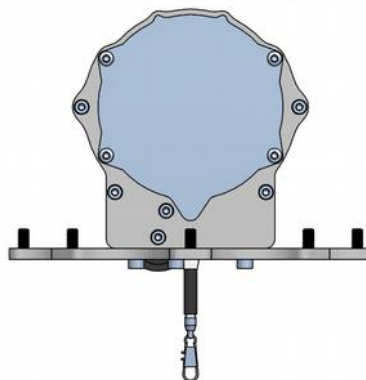
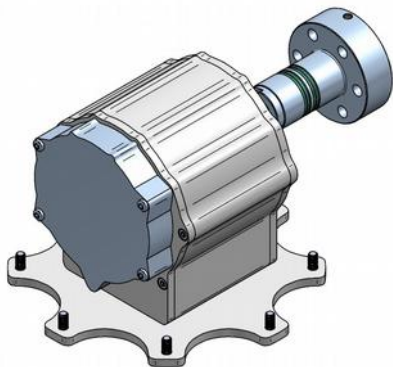
*Position Seilaustritt	8 m	10 m	12 m
Messbereichsbeginn (mm)	103,5 ± 1	103,5 ± 1	103,5 ± 1
Messbereichsende (mm)	115,5 ± 1	118,5 ± 1	121,5 ± 1



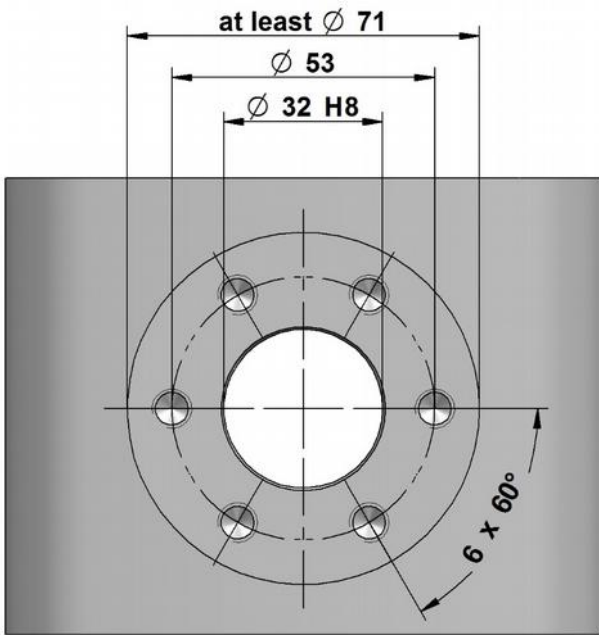
TECHNISCHE ZEICHNUNG



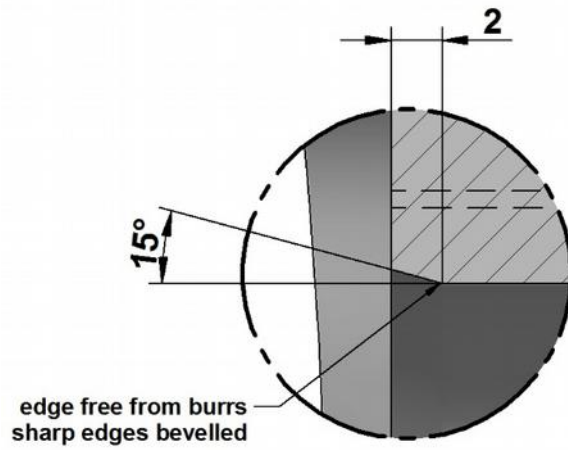
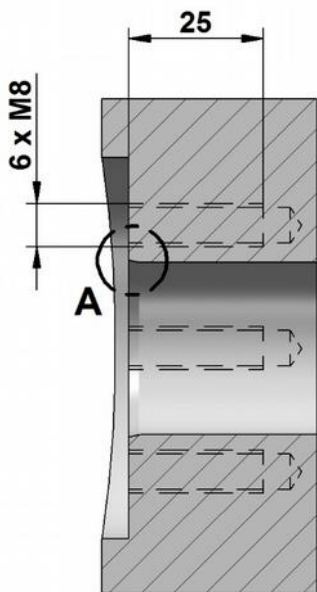
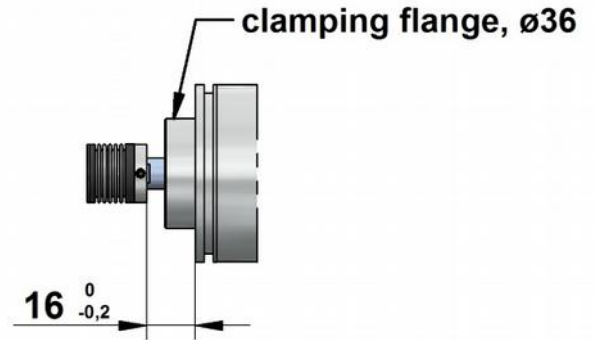
sectional view C-C



TECHNISCHE ZEICHNUNG CUT-OUT



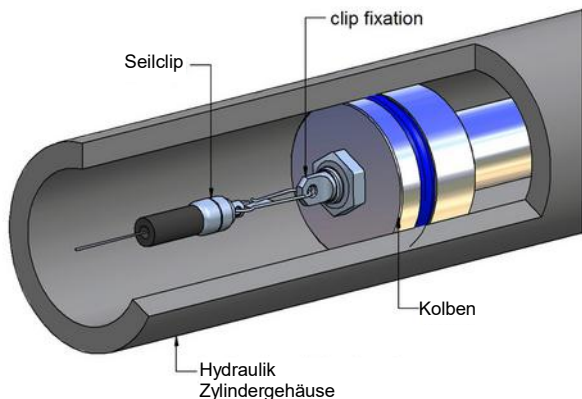
assembly: encoder-coupling



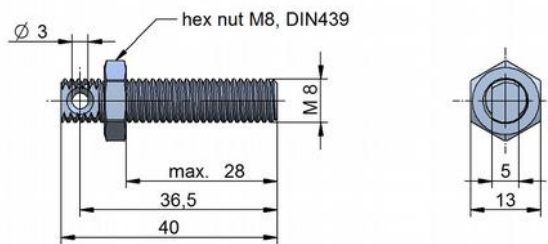
DETAIL A
chamfer for seals

ZUBEHÖR

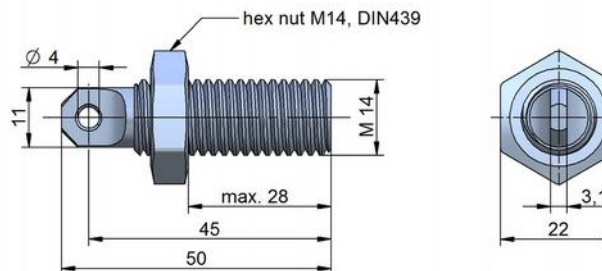
Seilbefestigung am Kolben mit Clipfixation



Clipfixation M8



Clipfixation M14



BESTELLCODE

SX200 - [] - [] - []

Messbereich	
8 Meter	8
10 Meter	10
12 Meter	12

Andere Messbereiche ≤ 12 m sind auf Anfrage erhältlich.

Sensor mit Encoder	
SSI	SSI
CANopen	CAN
Profibus DP	PRO
EtherCAT	CAT
Profinet	NET
Sensor ohne Encoder	
Seilzugmechanik zum Anbau eines Encoders *	F58K

Anschluss	
F58K Typ	-
Steckerausgang M23, 12 polig, radial (SSI)	SR23
Kabelausgang, radial, 1 m, PVC (SSI)	KR01
Kabelverschraubung, radial, Bushaube abnehmbar mit Klemmkasten (CAN, PRO)	KVBH
Steckerausgang 2 x M12, 5 polig, radial (CAN)	SR12
Steckerausgang 3 x M12, 5 polig, radial (PRO)	SR12
Steckerausgang 3 x M12, 4 polig radial (CAT, NET)	SR12

* Encoder Anforderungen: Klemmflansch ø 36 mm, Wellenlänge 20 mm, Wellendurchmesser ø 10 mm

PREISE

SX200...-F58K	2.054 €
SX200...-SSI	2.598 €
SX200...-PRO	2.854 €
SX200...-CAN	2.853 €
SX200...-CAT	3.079 €
SX200...-NET	3.097 €

Zubehör	
Clipfixation M8	34 €
Clipfixation M14	34 €

Diese Daten können jederzeit ohne Vorankündigung geändert werden.

WayCon Positionsmesstechnik GmbH
 email: info@waycon.de
 internet: www.waycon.de

Head Office
 Mehlerstr. 4
 82024 Taufkirchen
 Tel. +49 (0)89 67 97 13-0
 Fax +49 (0)89 67 97 13-250

Office Köln
 Auf der Pehle 1
 50321 Brühl
 Tel. +49 (0)2232 56 79 44
 Fax +49 (0)2232 56 79 45