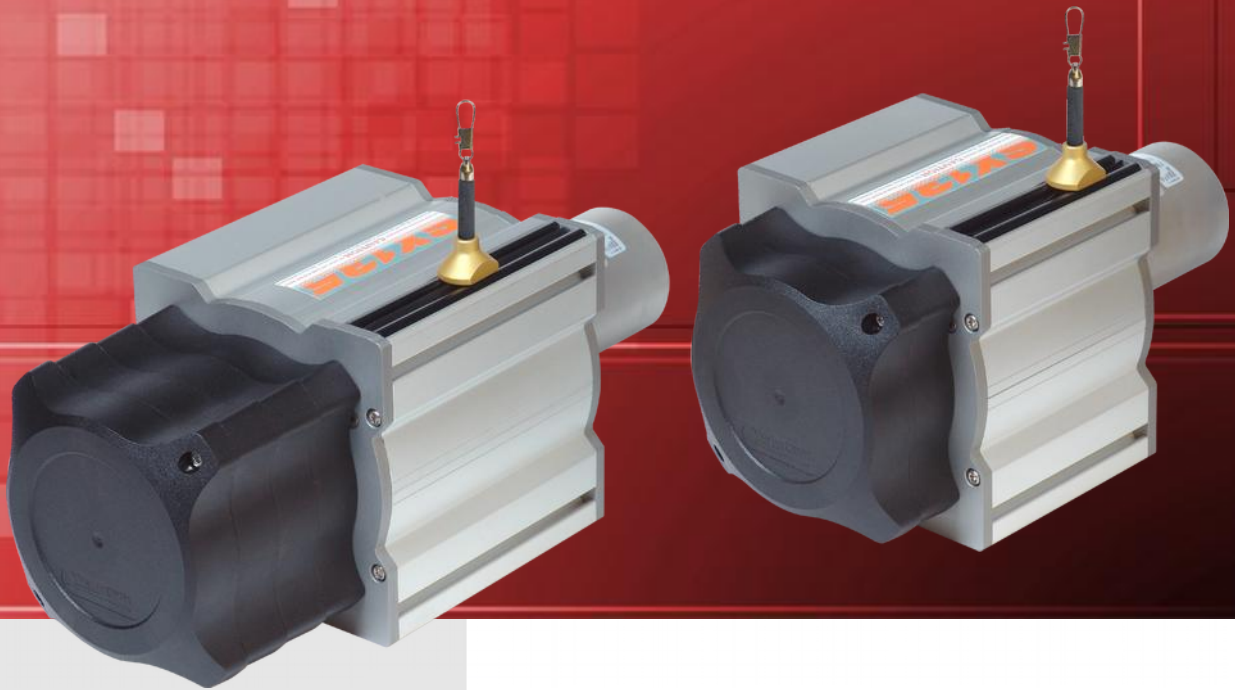


SEILZUGSENSOR



Serie SX135

Key-Features:

- Messbereiche von 10,0 bis 42,5 m
- Analogausgang: Potentiometer, 0...10 V, 4...20 mA
- teachbare Ausgänge: 0...5 V, 0...10 V, zusätzlich mit Open-Collector Schaltausgang
- Digital Ausgang Inkremental: RS422 (TTL), Gegentakt
- Digital Ausgang Absolut: CANopen, SSI, Profibus, EtherCAT, Profinet
- Linearität bis $\pm 0,02\%$ des Messbereichs
- Schutzklasse bis IP67
- Temperaturbereich -20...+85°C (optional -40°C)
- Hohe Dynamik
- Hohe Störfestigkeit
- Kundenspezifische Bauformen

Inhalt:

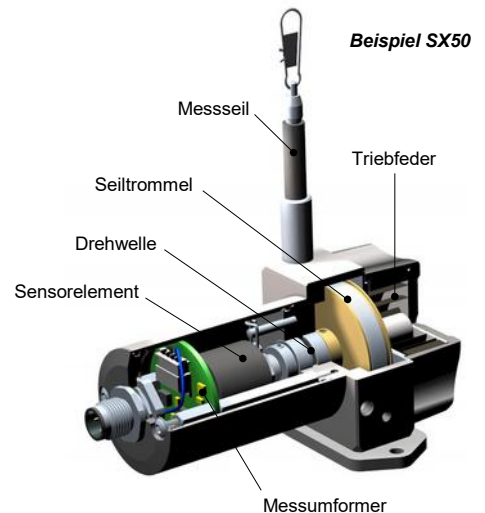
Einleitung2
Analog Ausgang3
Digital Ausgang Inkremental8
Digital Ausgang Absolut	..10
CANopen, SSI	..11
Profibus, EtherCAT	..12
Profinet	..13
Optionen	..14
Zubehör	..15
Sensor & Encoder Montage	..17
Bestellcode	..18

EINLEITUNG

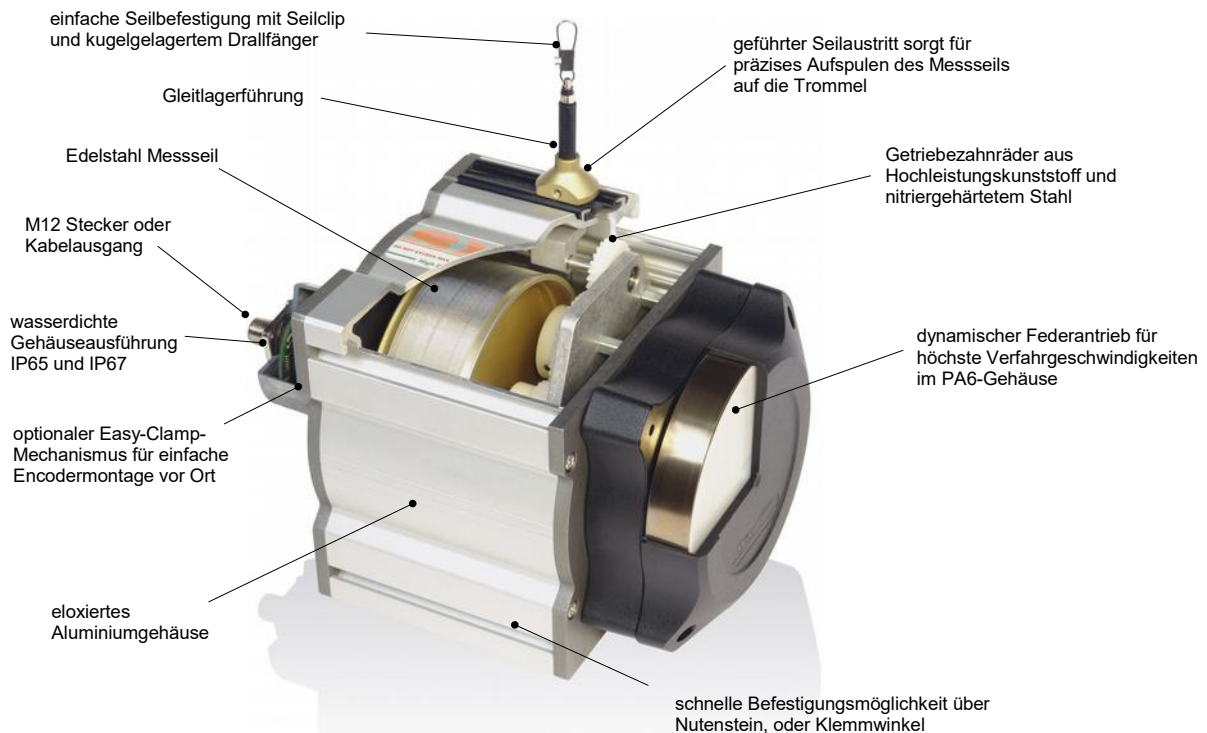
Die WayCon Positionsmesstechnik GmbH ist Hersteller hochwertiger Seilzugwegaufnehmer für den industriellen Einsatz. Diese Sensortechnik bietet mit ihrer kleinen Baugröße, geringer Montagezeit und zahlreichen wählbaren Ausgangsformen eine kosteneffiziente und flexible Lösung für vielfältige Industrieapplikationen. Die hochdynamischen Sensoren erfassen präzise schnelle Bewegungsabläufe und hohe Beschleunigungen des Messobjektes. Der robuste Aufbau und die hohe Qualität dieser Wegaufnehmer ermöglichen den Einsatz in harter Industrieumgebung. Spezialgeräte mit einer kundenseitigen Vor-Ort-Encodermontage sowie angepasste Gehäusevarianten sind erhältlich.

Sensorprinzip:

Kernbestandteil eines Seilzugsensors ist ein hochflexibles Stahlseil, das einlagig auf eine ultraleichte Seiltrommel gewickelt ist. Diese Trommel ist über eine vorgespannte Triebfeder mit dem Sensorgehäuse verbunden. Das aus dem Sensor heraus ragende Ende des Messseils wird mit dem Messobjekt verbunden. Ändert sich der Abstand zwischen Sensor und Messobjekt, so wird das Messseil gegen die Federkraft aus dem Sensor heraus gezogen und von der Trommel abgerollt. Die Achse der Trommel ist fest mit einem Potentiometer (für analoge Ausgangssignale), oder mit einem Encoder (für digitale Ausgangssignale) verbunden. Dreht sich die Seiltrommel durch eine Abstandsveränderung des Messobjektes, so dreht sich die Messeinheit des Potentiometers, bzw. des Encoders proportional dazu. Die Aufgabe des Potentiometers, bzw. des Encoders ist die mechanische Bewegung in ein proportionales elektrisches Signal umzuwandeln und es auszugeben.



DIE VORTEILE IM ÜBERBLICK



WARNHINWEISE

- Seil nicht schnappen lassen. Das frei in den Sensor zurück laufende Seil kann zu Verletzungen führen (Peitscheneffekt) und das Gerät kann beschädigt werden. Vorsicht beim Aushängen und Zurückführen des Seiles in den Sensor.
- Ziehen Sie niemals den Sensor über den spezifizierten Messbereich aus.
- Versuchen Sie nicht, das Gerät zu öffnen. Die hohe gespeicherte Energie der Antriebsfeder kann bei falscher Handhabung zu Verletzungen führen.
- Berühren Sie nicht das bewegte Seil während dem Betrieb.
- Vermeiden Sie, das Seil über Kanten oder Ecken zu führen. Verwenden Sie bei Bedarf die Umlenkrolle.
- Betreiben Sie den Sensor nicht, falls sich Knicke oder Beschädigungen im Messseil befinden. Ein Reißen des Seiles kann zu Verletzungen oder Beschädigung des Sensors führen.



TECHNISCHE DATEN ANALOGAUSGANG

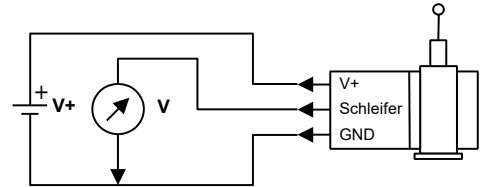
Messbereich *	[m]	10,0	12,0	15,0	20,0	25,0	30,0	35,0	40,0	42,5
Linearität	[%]	0,10	0,10	0,10	0,10	0,10	0,10	0,10	0,10	0,10
Auflösung		siehe Ausgangsarten unten								
Sensorelement		Hybridleitplastik-Potentiometer								
Anschluss		M12-Steckverbinder oder axialer Kabelausgang (TPE Kabel), Standardlänge 2 m								
Schutzklasse		IP65, optional IP67								
Feuchte		max. 90 % relativ, nicht kondensierend								
Temperatur	[°C]	Standard: -20...+85 / optional: -40...+85								
Mechanik Kenndaten		Auszugskraft, maximale Geschwindigkeit und Beschleunigung siehe Tabelle Seite 12								
Gewicht	[g]	3200 bis 5000 je nach Messbereich								
Gehäuse		Aluminium, eloxiert, Federgehäuse PA6								
Zubehör		Kabel, Gegenstecker, digitale Anzeige, Umlenkrolle, Seilverlängerung, Haftmagnet (siehe Seite 14)								

* weitere Messbereiche auf Anfrage

ANALOGUE AUSGANGSARTEN

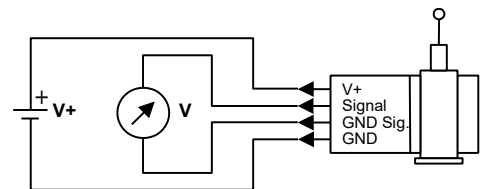
Potentiometer (Spannungsteiler)

Ausgang	1 kOhm
Versorgung	max. 30 V
empfohlener Schleiferstrom	< 1 µA
Auflösung	theoretisch unendlich
Rauschen	abhängig von der Versorgungsspannung
Arbeitstemperatur	-20...+85 °C
Temperaturkoeffizient	± 0,0025 %/K



Spannung 0...10 V

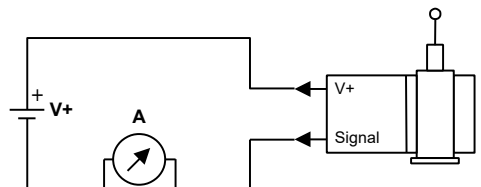
Ausgang	0...10 V, galvanisch getrennt, 4-Leiter
Versorgung	12...30 VDC
max. Stromaufnahme	22,5 mA (unbelastet)
Ausgangsstrom	max. 10 mA, min. Last 10 kOhm
Dynamik	< 3 ms von 0...100 % und 100...0 %
Auflösung	begrenzt durch das Rauschen
Rauschen	3 mV _{ss} typisch, max. 37 mV _{ss}
Verpolschutz	ja, unendlich
kurzschlussfest	ja, dauerkurzschlussfest
Arbeitstemperatur	-20...+85 °C
Temperaturkoeffizient	0,0037 %/K
Elektromagnetische Verträglichkeit (EMV)	gemäß EN 61326-1:2006



Hinweis: bei 3-Leitertechnik dürfen GND Signal und GND verbunden werden.

Strom 4...20 mA

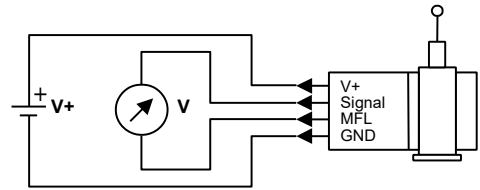
Ausgang	4...20 mA, 2-Leiter
Versorgung	12...30 VDC
Ausgangsstrom	max. 50 mA im Fehlerfall
Dynamik	< 1 ms von 0...100 % und 100...0 %
Auflösung	begrenzt durch das Rauschen
Rauschen	0,03 mA _{ss} = 6 mV _{ss} an 200 Ohm
Verpolschutz	ja, unendlich
Arbeitstemperatur	-20...+85 °C
Temperaturkoeffizient	0,0079 %/K
Elektromagnetische Verträglichkeit (EMV)	gemäß EN 61326-1:2006



ANALOGE AUSGANGSARTEN

Spannung 0...5 V, 0...10 V, teachbar bis ca. 50% des Messbereichs

Ausgang	0...5 V, 0...10 V, 3-Leiter
Versorgung	8...35 VDC
max. Leistungsaufnahme	150 mW
Ausgangsstrom	max. 10 mA, min. Last 1 kOhm
Dynamik	1 ms
Auflösung	1 mV
Rauschen	3 mV _{ss} typisch, max. 37 mV _{ss}
Verpolschutz	ja, unendlich
kurzschlussfest	ja, dauerkurzschlussfest
Arbeitstemperatur	-40...+85 °C
Temperaturkoeffizient	0,0016 %/K
Elektromagnetische Verträglichkeit	gemäß EN 61326-1:2006



MFL: Multifunktionsleitung

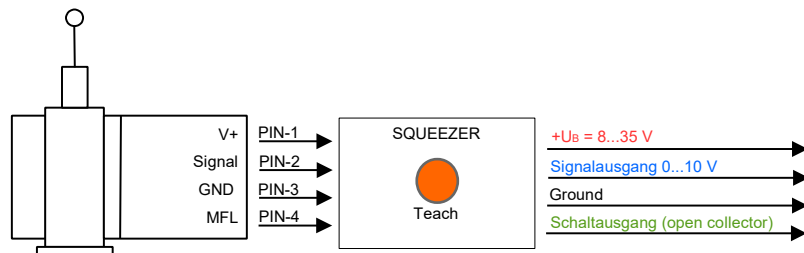
TEACHBARER AUSGANG 5VT, 10VT, SQUEEZER

Seilzugsensoren mit den analogen Ausgangsarten 5VT und 10VT werden mit einer teachbaren, internen Elektronik ausgestattet. Diese sogenannte VT-Elektronik digitalisiert die Schleiferspannung des Potentiometers. Die digitale Information wird in der Elektronik verarbeitet, zurück gewandelt und als analoges Ausgangssignal 0 bis 10 V oder 0 bis 5 V ausgegeben.

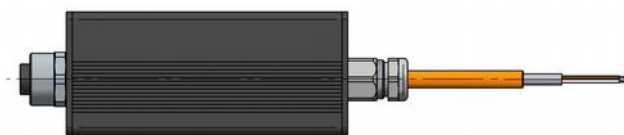
Durch die Digitalisierung ergeben sich 2 Einstellmöglichkeiten, durch die der Sensor mithilfe des Squeezers individuell konfiguriert werden kann:

- 1) Teachen des Messbereichs. Nach erfolgreichem Teachen kann der Squeezer vom Sensor abgezogen werden und durch ein Standardkabel/Stecker ersetzt werden.
- 2) Individuelles Setzen eines Schaltpunktes. Der über den Squeezer individuell gesetzte Schaltpunkt open collector, wird über die Multifunktionsleitung MFL ausgegeben.

Eine ausführliche Beschreibung der Funktionen finden Sie in einer separaten Bedienungsanleitung.

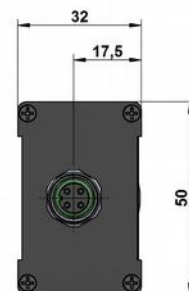
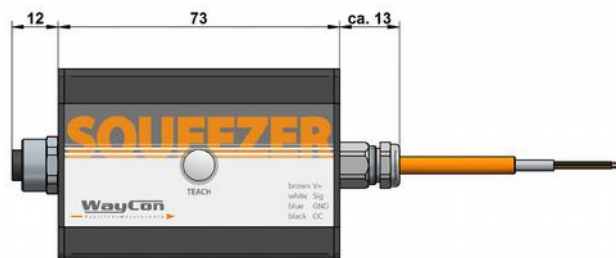


TECHNISCHE ZEICHNUNG SQUEEZER



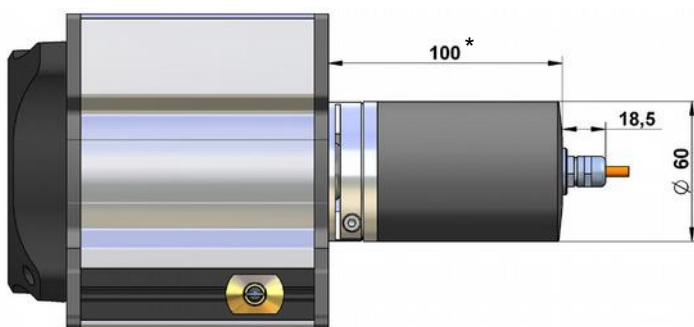
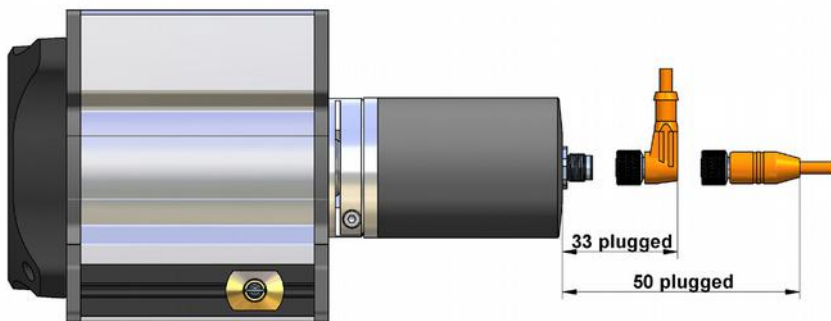
Verfügbare Kabellängen:

- Squeezer2M: Kabel Länge 2 m
- Squeezer5M: Kabel Länge 5 m
- Squeezer10M: Kabel Länge 10 m



TECHNISCHE ZEICHNUNG ANALOGAUSGANG

SX135 mit Analogausgang (Maße des Sensor-Gehäuses siehe Seiten 5 und 6)



Detailansicht Steckeranschluss M12 radial



* 120 mm bei radialem Steckeranschluss ab einem Messbereich von 30 m

ELEKTRISCHER ANSCHLUSS ANALOGAUSGANG

Kabelausgang

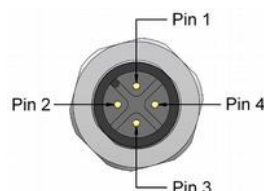
Kabeltyp	TPE, flexibel			
Kabelrichtung	axial abgehend			
Länge	2 m Standard (andere auf Anfrage)			
Durchmesser	ø 4,5 mm			
Litze	0,25 mm ²			
Temperatur	fest verlegt -30...+85 °C, flexibel verlegt -20...+85 °C			

Kabelfarbe	0...10 V	4...20 mA	1 kOhm	0...5 V, 0...10 V (teachbar)
braun	V +	V +	V +	V +
weiß	Signal	n. c.	Schleifer	Signal
blau	GND	Signal	GND	GND
schwarz	GND Signal	n. c.	n. c.	MFL*

* Multifunktionsleitung

Steckeranschluss

- Gerätedose
- M12, 4-polig



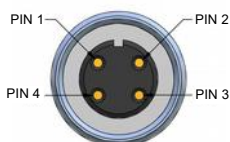
Geräteansicht bzw. Ansicht auf Lötseite des Gegensteckers

Pin	0...10 V	4...20 mA	1 kOhm	0...5 V, 0...10 V (teachbar)
1	V +	V +	V +	V +
2	Signal	n. c.	Schleifer	Signal
3	GND	Signal	GND	GND
4	GND Signal	n. c.	n. c.	MFL*

* Multifunktionsleitung

Squeezer für Sensoren mit Analogausgang 5VT oder 10VT

Verbindungskabel Sensor – Squeezer: K4P1,5M-SB-M12 (Zubehör)



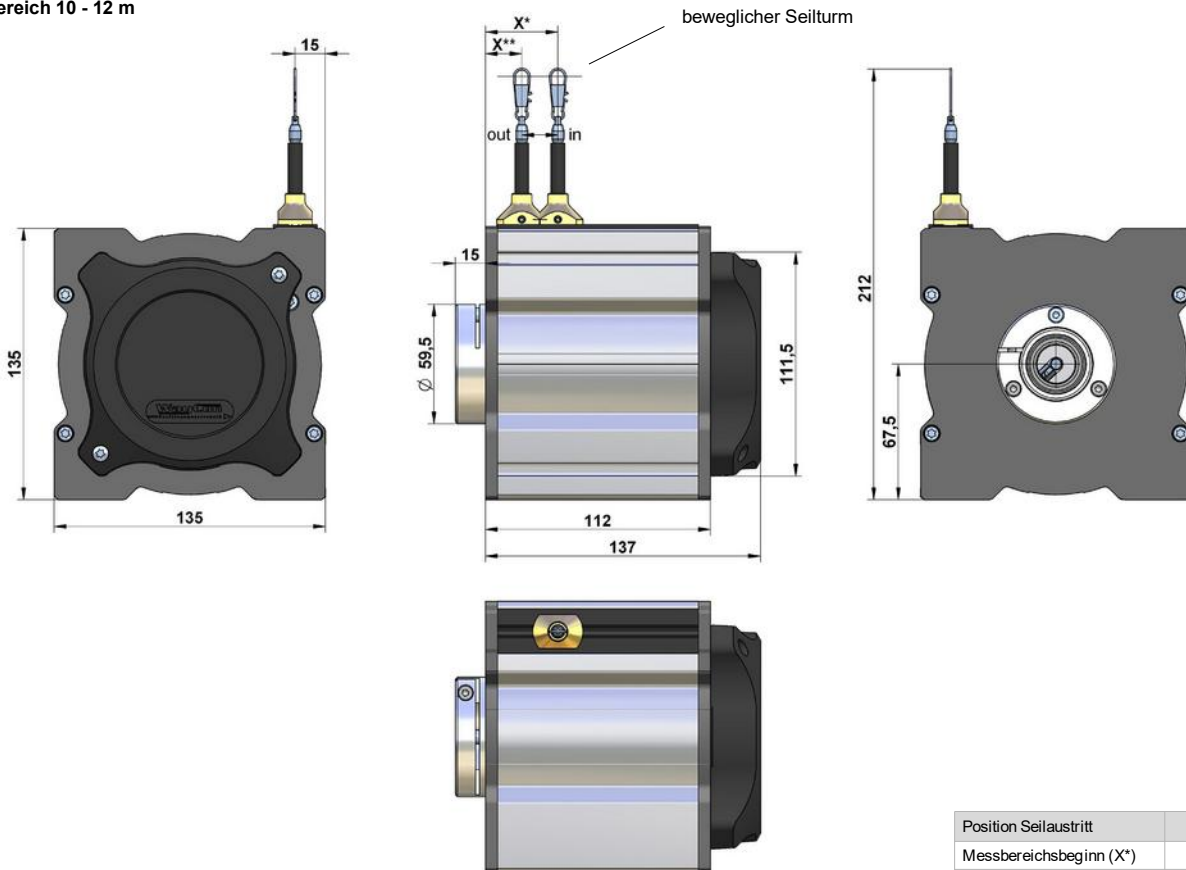
Stecker (zum Sensor)		Kabelenden (zur Auswertung)	
Pin 1	V +	braun	V + (8...35 V)
Pin 2	Signal	weiss	Signal
Pin 3	GND	blau	GND
Pin 4	MFL*	schwarz	NPN**

* Multifunktionsleitung

** Der Open Collector ist ein NPN Schaltausgang.

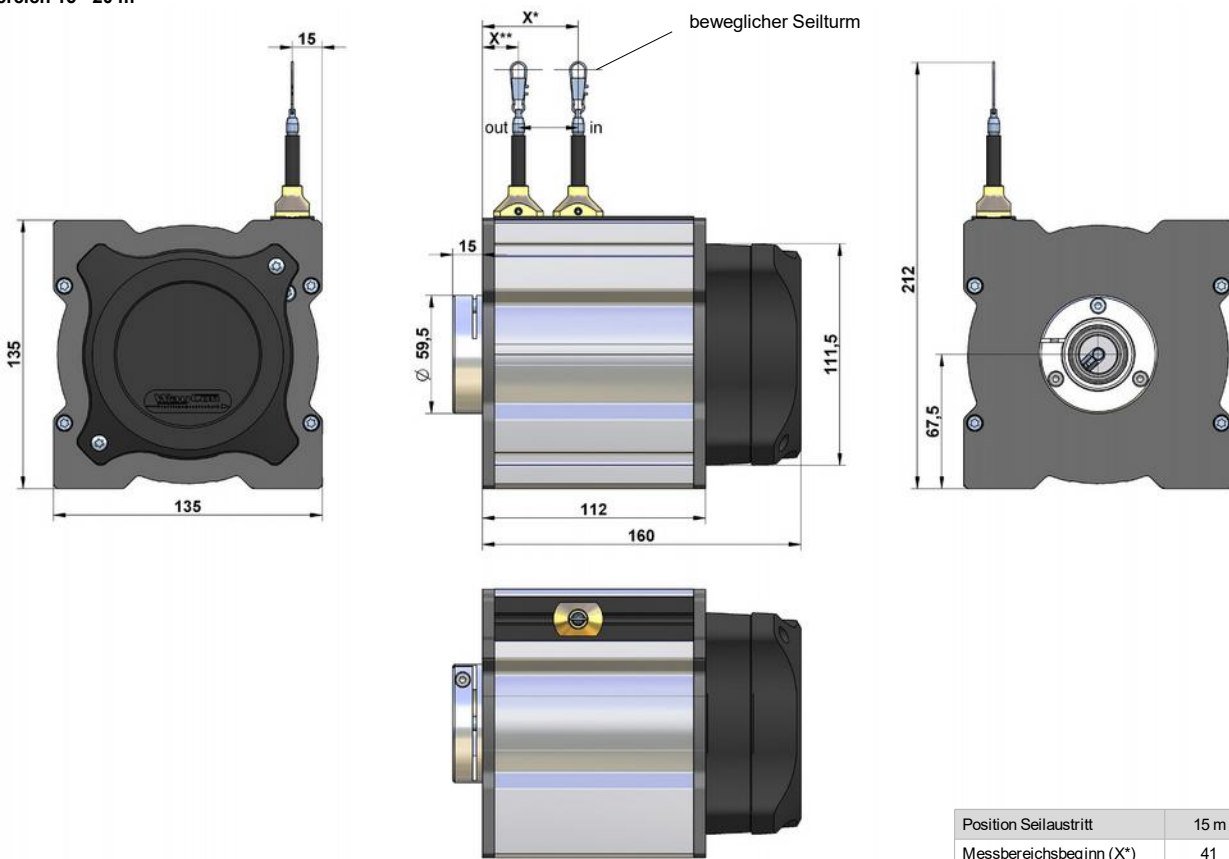
TECHNISCHE ZEICHNUNG

Messbereich 10 - 12 m



Position Seilaustritt	10 m	12 m
Messbereichsbeginn (X*)	33	36
Messbereichsende (X**)	18	18

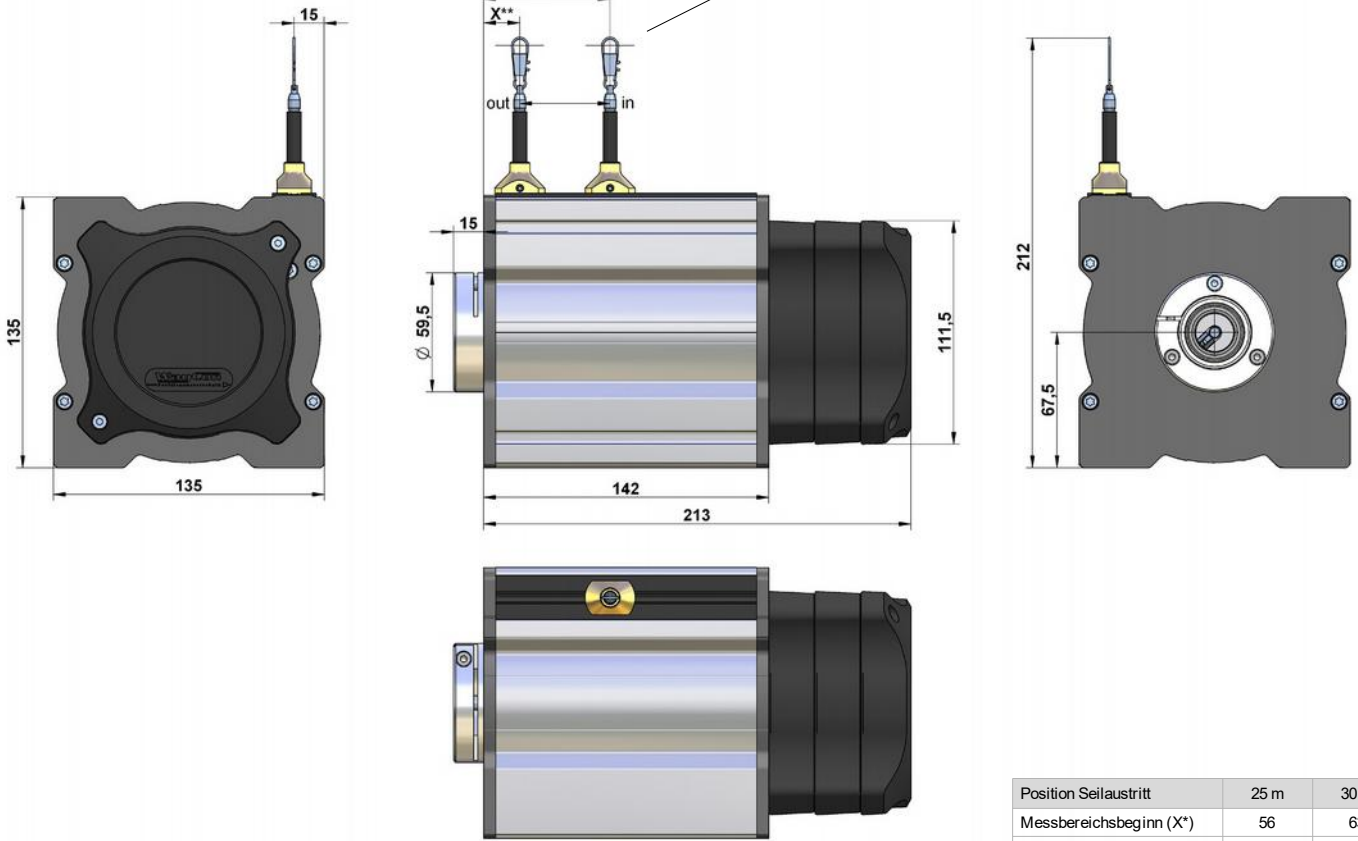
Messbereich 15 - 20 m



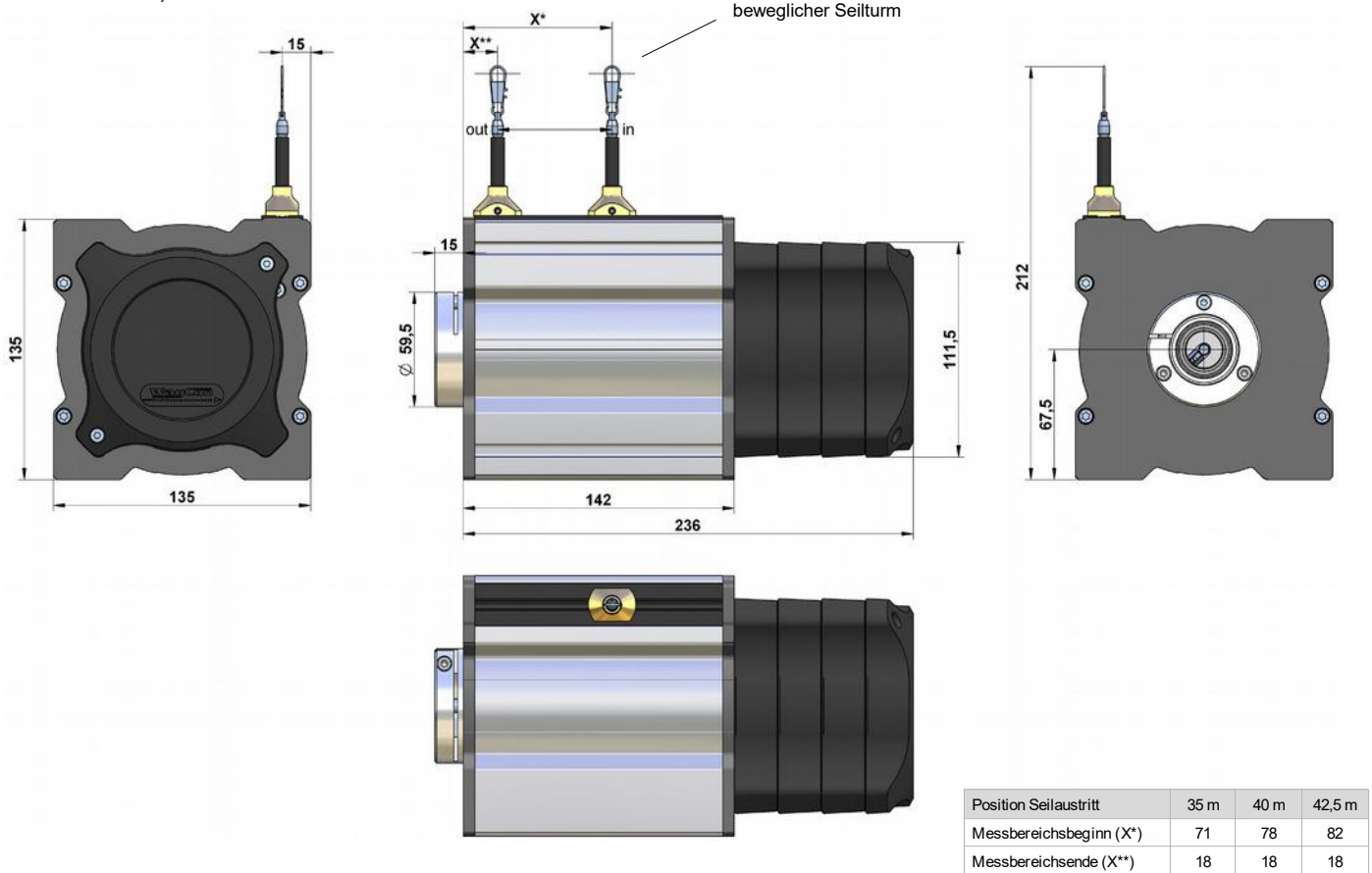
Position Seilaustritt	15 m	20 m
Messbereichsbeginn (X*)	41	48
Messbereichsende (X**)	18	18

TECHNISCHE ZEICHNUNG

Messbereich 25 - 30 m



Messbereich 35 - 42,5 m



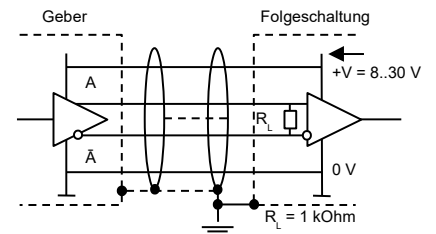
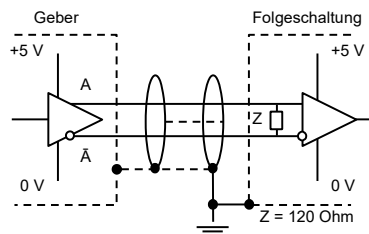
TECHNISCHE DATEN DIGITAL AUSGANG INKREMENTAL

Messbereich *	[m]	10 / 12 / 15 / 20 / 25 / 30 / 35 / 40 / 42,5
Linearität	[%]	0,05, messbereichsunabhängig
verbesserte Linearität (optional)	[%]	0,02, messbereichsunabhängig, nur bei Auflösung 6,0 Pulse/mm, oder höher
wählbare Auflösung	[Pulse/ mm]	0,3 / 3,0 / 6,0 / 15,0 (durch 4-fach Flankenauswertung kann die Auflösung um den Faktor 4 erhöht werden)
Z-Puls Abstand	[mm]	333,33
Sensorelement		Inkremental-Encoder (mit optischer Code-Scheibe)
Ausgangssignal		A/B-Pulse (90° phasenverschoben), Z-Puls (plus invertierte Pulse A _{nicht} , B _{nicht} , Z _{nicht})
Anschluss		M12- oder M23-Steckerausgang oder radialer Kabelausgang mit fest angebrachtem PVC Kabel, Standardlänge 2 m
Schutzklasse		IP65, optional IP67
Feuchte		max. 90 % relativ, nicht kondensierend
Temperatur	[°C]	-20...+85
Mechanik Kenndaten		Auszugskraft, maximale Geschwindigkeit und Beschleunigung siehe Tabelle Seite 12
Lebensdauer		ca. 2 Mio. Vollzyklen (abhängig v on der Verfahrgeschwindigkeit)
Gewicht	[g]	3200 bis 5000, je nach Messbereich
Gehäuse		Aluminium, eloxiert, Federgehäuse PA6
Zubehör		Kabel, Gegenstecker, digitale Anzeige, Umlenkrolle, Seilverlängerung, Haftmagnet (siehe Seite 14 und 15)

* weitere Messbereiche auf Anfrage

Elektrische Daten		Leitungstreiber L	Gegentakt G
		RS422 (TTL-kompatibel)	Push Pull
Versorgung	[VDC]	5, ±5 %	8...30
Stromaufnahme ohne Last	[mA]	typisch 40, max. 90	typisch 40, max. 100
Last/ Kanal	[mA]	max. ±20	max. ± 40
Impulsfrequenz	[kHz]	max. 300	max. 200
Signalpegel high	[V]	min. 2,5	min. +V - 3
Signalpegel low	[V]	max. 0,5	max. 0,5

elektrische Folgeschaltung

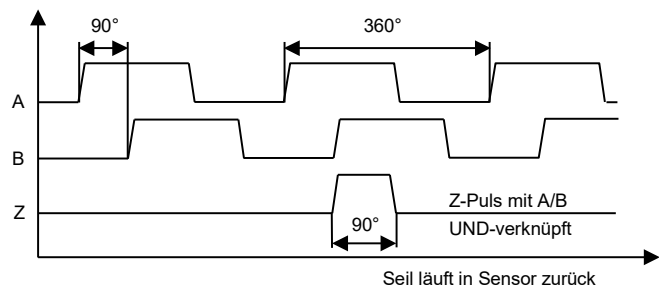


AUSGANGSSIGNAL DIGITAL AUSGANG INKREMENTAL

Ausgangssignal

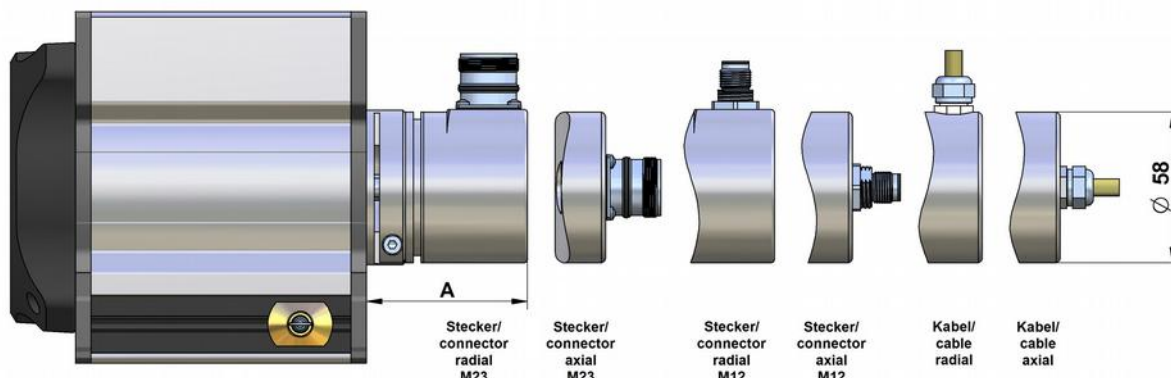
Die Pulse A und B sind 90° phasenverschoben (Richtungsdetektion). Der Z-Puls wird einmal pro Umdrehung ausgegeben. Der Z-Puls-Abstand (= Umfang der Seilscheibe) beträgt 333,33 mm bei Messbereich ≥ 10 m und kann als Referenzmarke verwendet werden.

Signalardarstellung ohne invertierte Signale (A_{nicht}, B_{nicht}, Z_{nicht}); Zeitachse für Seilrücklauf



TECHNISCHE ZEICHNUNG DIGITAL AUSGANG INKREMENTAL

SX135 mit Digital Ausgang Inkremental (Maße des Sensor-Gehäuses siehe Seiten 5 und 6)



Ausgang	A
Kabel axial/ radial, Stecker axial	54,3
Stecker radial	64,3

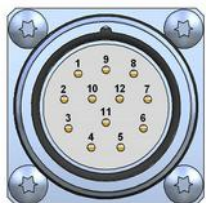
ANSCHLUSS DIGITAL AUSGANG INKREMENTAL

Belegung	0 V	+V	0 V _{sens} *	+V _{sens} *	A	A _{nicht}	B	B _{Nicht}	Z	Z _{Nicht}	Schirm
Steckerausgang 12-polig	10	12	11	2	5	6	8	1	3	4	Gehäuse
Steckerausgang 8-polig	1	2	-	-	3	4	5	6	7	8	Gehäuse
Kabelausgang	weiß	braun	schwarz	violett	grün	gelb	grau	pink	blau	rot	Gehäuse

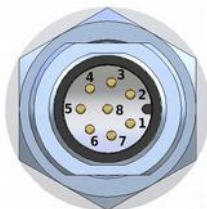
* Nur für Leitungstreiber L. Bei großen Leitungslängen kann es vorkommen, dass durch den Leitungswiderstand die Betriebsspannung am Sensor nicht ausreicht. Durch die Sensorleitungen 0 V_{sens} und +V_{sens} kann die Betriebsspannung überprüft und gegebenenfalls an der Einspeisestelle nachgeregelt werden.

+V:	Versorgungsspannung Drehgeber +VDC	A, A _{Nicht} :	Inkremental Ausgang Kanal A
0 V:	Masse Drehgeber GND (0 V)	B, B _{Nicht} :	Inkremental Ausgang Kanal B
0 V _{sens} / +V _{sens} :	Über die Sensorleitungen des Drehgebers kann die am Geber anliegende Spannung gemessen und bei Bedarf entsprechend erhöht werden	Z, Z _{Nicht} :	Referenzsignal

Steckerausgang, M23 12-polig



Steckerausgang, M12 8-polig



Kabelausgang

Kabeltyp	PVC, flexibel
Kabelrichtung	radial oder axial abgehend
Länge	2,0 m Standard (andere auf Anfrage)
Durchmesser	ø 4,5 mm
Litzen	8 (Gegentakt) bzw. 10 (Leitungstreiber) x 0,14 mm ²
Temperatur	fest verlegt -30...+85 °C flexibel verlegt -20...+85 °C
Belegung	siehe Tabelle oben

TECHNISCHE DATEN DIGITAL AUSGANG ABSOLUT

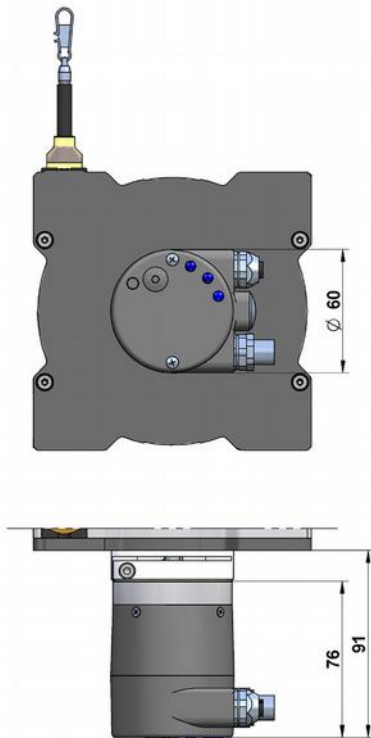
		CANopen	SSI	Profibus-DP	EtherCAT	Profinet
Messbereich	[m]	10 / 12 / 15 / 20 / 25 / 30 / 35 / 40 / 42,5				
Linearität	[%]	0,05, messbereichsunabhängig				
Auflösung skalierbar (über Software)		Ja	nein	Ja	Ja	Ja
Auflösung Standard	[Pulse/ mm]	24,58 = 13 Bit	24,58 = 12 Bit	24,58 = 13 Bit	24,58 = 13 Bit	24,58 = 13 Bit
Auflösung maximal	[Pulse/ mm]	196,61 = 16 Bit	-	196,61 = 16 Bit	196,61 = 16 Bit	196,61 = 16 Bit
Sensorelement		Multiturn-Absolut-Encoder (mit optischer Code-Scheibe)				
Anschlussarten		siehe Bestellcode Seite 18 oben				
Versorgung	[VDC]	10...30 (mit Verpolschutz der Versorgungsspannung +V)				
Stromaufnahme (ohne Last, 24 VDC)	[mA]	max. 100	max. 50	max. 120	max. 120	max. 200
Schutzklasse (wellen + gehäuseseitig)		IP65, optional IP67				
Feuchte		max. 90 % relativ, nicht kondensierend				
Temperatur	[°C]	-20...+80				
Mechanik Kenndaten		Auszugskraft, maximale Geschwindigkeit und Beschleunigung siehe Tabelle Seite 12				
Lebensdauer		ca. 2 Mio. Vollzyklen (abhängig v von der Verfahrgeschwindigkeit)				
Gewicht	[g]	3200 bis 5000, je nach Messbereich				
Gehäuse		Aluminium, eloxiert, Federgehäuse PA6				
Spezielle Kabel nötig		Ja	ja	Ja	Ja	Ja
Zubehör		Kabel, Gegenstecker, digitale Anzeige, Umlenkrolle, Seilverlängerung, Haftmagnet (siehe Seite 14 und 15)				

Andere Encodervarianten bzgl. Spannungsversorgung, Auflösung, Kabel-/ Steckeranschluss, etc. sind auf Anfrage erhältlich.

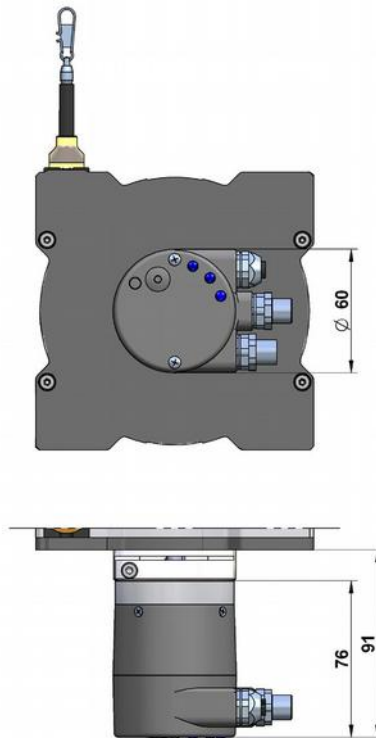
TECHNISCHE ZEICHNUNG DIGITAL AUSGANG ABSOLUT

Anmerkung: Maße der Sensor-Gehäuse siehe Seiten 5 und 6

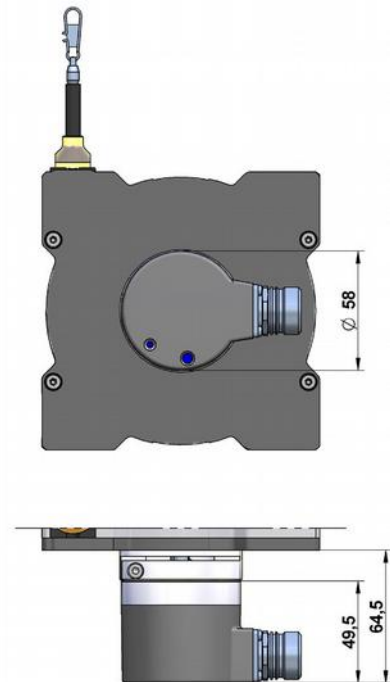
CANopen: Variante Bushaube mit Klemmkasten



Profibus: Variante Bushaube mit Klemmkasten



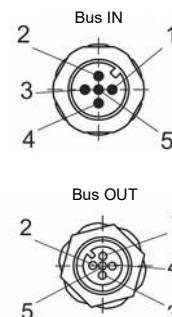
SSI: Variante M23 Stecker



BESCHREIBUNG CANopen

Kennwerte zu der CANopen Schnittstelle

Code	Binär
Interface	CAN High-Speed gemäß ISO11898, Basic- und Full-CAN, CAN Specification 2.0 B
Protokoll	CANopen Profil DS406 V3.2 mit herstellerspezifischen Ergänzungen
Baudrate	10...1000 kbit/s (mit DIP- Schalter setzbar / mit Software einstellbar)
Knotenadresse	1...127 (mit Drehschalter einstellbar / mit Software konfigurierbar)
Terminierung abschaltbar	mit DIP- Schalter einstellbar / mit Software konfigurierbar
Taster SET (Option)	Nullen, oder definierter Wert
LED	leuchtet bei folgenden Fällen: Sensorfehler, zu niedrige Spannung, Übertemperatur



Anschlussbelegung CANopen mit 2 x M12 Stecker radial

Richtung	Bus OUT					Bus IN				
Signal	0 V	+ V	CAN_L	CAN_H	CAN_GND	0 V	+ V	CAN_L	CAN_H	CAN_GND
PIN	3	2	5	4	1	3	2	5	4	1

Anschlussbelegung CANopen mit Kabelverschraubung (Bushaube mit Klemmkasten)

Richtung	Bus out					Bus in				
Signal	CAN_GND	CAN_L	CAN_H	0 V	+V	0 V	+V	CAN_L	CAN_H	CAN_GND
Kurzzeichen	CG	CL	CH	0 V	+V	0 V	+V	CL	CH	CG

BESCHREIBUNG SSI

Kennwerte zu der SSI Schnittstelle

Ausgangstreiber	RS485 Transceiver-Typ
Zulässige Last/Kanal	max. ±20 mA
Signalpegel	HIGH: typ 3,8 V LOW: bei I _{Last} = 20 mA typ 1,3 V
Auflösung	12 bit
Code	Gray
SSI Taktrate	ST-Auflösung: 50 kHz...2 MHz
Monoflop-Zeit	≤ 15 µs
Datenaktualität	≤ 1 µs
Status und Parity bit	auf Anfrage

SET-Eingang (optional)

Eingang	aktiv bei HIGH
Eingangstyp	Komparator
Signalpegel	HIGH: min 60% von +V, max. +V (+V = Versorgungsspannung)
Eingangsstrom	<0,5 mA
Mindestimpulslänge (SET)	10 ms
Delay des Eingangs	1 ms
Neue Positiondaten lesbar nach	1 ms
Interne Verarbeitungszeit	200 ms

Anschlussbelegung SSI mit Kabelausgang

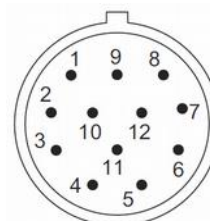
	Kabel (nicht verwendete Adern v or Inbetriebnahme einzeln isolieren)												
Signal	0V	+V	C+	C-	D+	D-	SET	DIR	Status	n.c.	n.c.	n.c.	H
Farbe	weiss	braun	grün	gelb	grau	pink	blau	rot	schwarz	-	-	-	Schirm

Anschlussbelegung SSI mit Steckerausgang M23, 12 polig

	M23 Stecker												
Signal	0V	+V	C+	C-	D+	D-	SET	DIR	Status	n.c.	n.c.	n.c.	H
PIN	1	2	3	4	5	6	7	8	9	10	11	12	Schirm

+ V: Versorgungsspannung Drehgeber +VDC
 0 V: Masse Drehgeber GND (0 V)
 C+, C-: Taktsignal

D+, D-: Datensignal
 SET: SET-Eingang
 DIR: Richtungseingang
 H: Schirm



BESCHREIBUNG PROFIBUS DP

Kennwerte zu der Profibus DP Schnittstelle

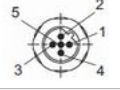


Code	Binär
Interface	Profibus DP 2.0 Standard (DIN 19245 Part 3), RS485 Driver galvanisch getrennt
Protokoll	Profibus Encoder Profile V1.1 Class1 und Class2 mit herstellerspezifischen Ergänzungen
Baudrate	maximal 12 Mbit/s
Geräteadresse	1...127 (einstellbar mit Drehschalter)
Terminierung abschaltbar	mit DIP- Schalter einstellbar
Taster SET (Option)	Nullen, oder definierter Wert
LED	leuchtet bei folgenden Fällen: Sensorfehler, Profibus Fehler

Anschlussbelegung Profibus DP mit Kabelverschraubung (Bushaube mit Klemmkasten)

Signal	Bus IN				Bus OUT			
	B	A	0 V	+V	0 V	+V	B	A
Klemme	1	2	3	4	5	6	7	8

Die Abschirmung der Anschlusskabel muss großflächig über die Kabelverschraubung angeschlossen werden

Anschlussbelegung Profibus DP mit Steckerausgang 3 x M12

Bus IN	Signal	-	PB_A	-	PB_B	Schirm	
	PIN	1	2	3	4	5	
Spannungsversorgung	Signal	+V	-	0 V	-		
	PIN	1	2	3	4		
Bus OUT	Signal	BUS_VDC*	PB_A	BUS_GND*	PB_B	Schirm	
	PIN	1	2	3	4	5	

* Für die Versorgung eines externen Profibus DP Abschlusswiderstands

Anschlusskabel Steckerausgang 3 x M12 (Zubehör)




Kabelende 1	Kabelende 2	Kabel Bestellcode
Bus IN	offenes Ende	K5P2M-B-M12-PROF
	Bus OUT	K5P2M-SB-M12-PROF
Bus OUT	offenes Ende	K5P2M-S-M12-PROF
	Bus IN	K5P2M-SB-M12-PROF
Versorgung		K4P2M-S-M12
Terminator		M12-PROF-AW

BESCHREIBUNG EtherCAT

Kennwerte zu der Ether CAT Schnittstelle

Code	Binär
Protokoll	EtherNet / EtherCAT
Modi	Freerun, Distributed Clock
Diagnose LED rot	LED leuchtet bei folgenden Fehlern: Sensorfehler (interner Code, bzw. LED Fehler), zu niedrige Spannung, Übertemperatur
Run LED grün	LED leuchtet bei folgenden Zuständen: Preop-, Safeop und Op-State (EtherCAT-Status-Maschine)
2 x Link LED gelb	LED leuchtet bei folgenden Zuständen (Port IN und Port OUT): Link detected

Anschlussbelegung EtherCAT mit Steckerausgang 3 x M12

Bus IN	Signal	Sendedaten +	Empfangsdaten +	Sendedaten -	Empfangsdaten -	
	Kurzzeichen	TxD+	RxD+	TxD-	RxD-	
Spannungsversorgung	Signal	Spannung +	-	Spannung -	-	
	Kurzzeichen	+V	-	0 V	-	
Bus OUT	Signal	Sendedaten +	Empfangsdaten +	Sendedaten -	Empfangsdaten -	
	Kurzzeichen	TxD+	RxD+	TxD-	RxD-	
	PIN	1	2	3	4	

BESCHREIBUNG PROFINET


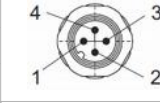
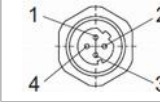
Kennwerte zu der Profinet Schnittstelle

Code	Binär
Protokoll	PROFINET 10
LED Link1/Link2	grün: Link ist aktiv / gelb: Datentransfer

Ezturn Software für Profinet (im Lieferumfang enthalten)

- Monitoring von zyklischen Daten (z.B. Position, Geschwindigkeit)
- Monitoring von azyklischen Daten (z.B. IMO, Drehgeberparameter, Preset)
- Setzen von Presetwerten
- Firmware Update über den Bus

Anschlussbelegung Profinet mit Steckerausgang 3 x M12

	Signal	Sendedaten +	Empfangsdaten +	Sendedaten -	Empfangsdaten -	
Bus Port 1	Signal	TxD+	RxD+	TxD-	RxD-	 D-codiert
	Kurzzeichen	TxD+	RxD+	TxD-	RxD-	
	PIN	1	2	3	4	
Spannungsversorgung	Signal	Spannung +	-	Spannung -	-	
	Kurzzeichen	+V	-	0 V	-	
	PIN	1	2	3	4	
Bus Port 2	Signal	Sendedaten +	Empfangsdaten +	Sendedaten -	Empfangsdaten -	 D-codiert
	Kurzzeichen	TxD+	RxD+	TxD-	RxD-	
	PIN	1	2	3	4	

MECHANIK KENNDATEN

Messbereich [m]	Auszugskraft F_{min} [N]	Auszugskraft F_{max} [N]	Geschwindigkeit* V_{max} [m/s]	Beschleunigung* a_{max} [m/s ²]
10 / 12	4,8	7,2	6,0	80,0
15	6,8	11,2	6,0	80,0
20	6,4	9,2	5,0	60,0
25	7,8	11,4	5,0	60,0
30	6,4	9,6	5,0	60,0
35	7,4	11,6	5,0	60,0
40 / 42,5	5,4	9,0	5,0	60,0

* mit Option IP67 auf 60% reduziert

INSTALLATION

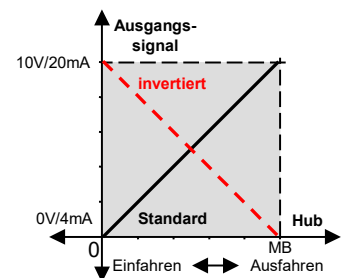
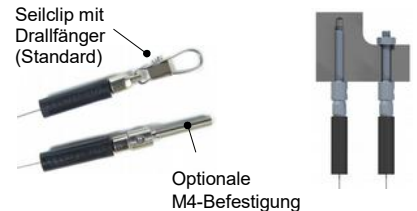
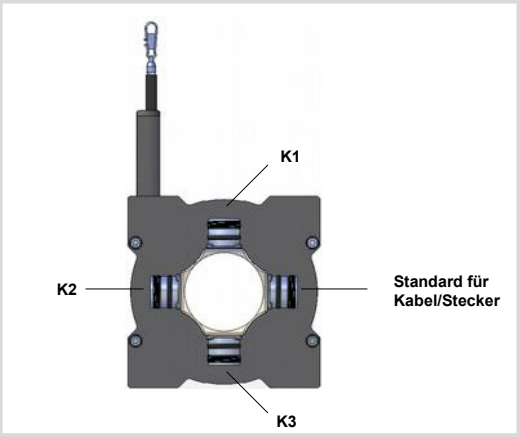
- Befestigen Sie den Sensor an dem dafür vorgesehenen Ort an den Befestigungsbohrungen, **bevor** Sie das Seil ausziehen oder **bevor** Sie das Seil am Messobjekt befestigen.
- Öffnen Sie den Seilclip (nicht bei M4-Gewindestift) nachdem der Sensor fest montiert wurde, und ziehen Sie das Messseil aus. Hängen Sie den Seilclip am Objekt ein und schließen Sie den Bügel des Seilclips. Benutzen Sie zur Sicherheit einen dünnen Schraubenzieher und führen diesen durch den Seilclip zum Ausziehen des Seiles.
- Kontrollieren Sie die Verfahrstrecke des Messobjektes auf **Kollision** mit dem Sensorgehäuse oder **Überfahren** des spezifizierten Messbereiches. Installieren Sie den Sensor so, dass bei Seilrücklauf der Stoppergummi nicht am Seilturm des Sensors anstößt.
- Führen Sie den elektrischen Anschluss je nach Ausgangstyp durch. Beachten Sie bei der Kabelverlegung den minimal zulässigen Kabelbiegeradius (5 x Kabeldurchmesser).
- Das Seil muß in Betrieb **senkrecht** aus dem Sensor ausgezogen werden. Die maximale Abweichung zur Vertikalen beträgt 3°. Vermeiden Sie unbedingt ein schräges Ausziehen des Messseiles. Die Lebensdauer des Gerätes würde sich dadurch verkürzen. Sollte die Toleranzgrenze von 3° nicht eingehalten werden können, muss eine Umlenkrolle eingesetzt werden.
- Der Messbereich bzw. der **Nullpunkt** beginnt nach ca. 2 mm Seilauszug. Die mechanische Reserve am Ende des Messbereiches beträgt ca. 20 mm.
- Schützen Sie den Sensor und das Seil bei der Montage im Freien bei Minustemperaturen vor **Eisbildung**.
- Verlegen Sie das Seil vorzugsweise in Ecken oder geschützt unter Führungen, um Verschmutzung oder versehentliche Berührung zu vermeiden.
- Beachten Sie bei der Handhabung des Sensors, das Seil **nicht** versehentlich **schnappen** zu lassen oder das Seil **über** den spezifizierten **Messbereich** ausziehen. Dadurch kann der Sensor zerstört werden.
- **Wartung:** Die Geräte sind wartungsfrei. Sollte jedoch durch widrige Umgebungsbedingungen das Seil verschmutzt werden, so ist dies je nach Bedarf mit einem leicht ölgetränkten Lappen zu reinigen. Verwenden Sie dazu harzfreies Maschinenöl.



OPTIONEN

Folgende Tabelle gibt eine Übersicht über gängige Optionen, mit denen die Standard-Sensoren ausgestattet werden können. Bitte beachten Sie, dass nicht alle Optionen miteinander kombinierbar sind. In den Bestellcode-Schlüsseln auf Seiten 17 und 18 finden Sie Angaben über nicht kombinierbare Optionen.

Option	Bestellcode	Beschreibung
Schutzklasse IP67 (statt IP65)	IP67	Nutzen Sie die Option IP67, falls der Sensor in einer feuchten Umgebung eingesetzt wird. Beachten Sie, dass durch die spezielle Abdichtung eine leichte Hysterese im Ausgangssignal auftreten kann. Die maximale Beschleunigung und Verfahrgeschwindigkeit reduziert sich auf ca. 80 % des spezifizierten Wertes.
Korrosionsschutz	CP	Beinhaltet ein V4A Messseil, Edelstahl-Kugellager und Option M4. Die Seilscheibe wird HARTCOAT® beschichtet. Diese Beschichtung ist eine hartanodische Oxidation, die den Sensor mit einer verschleißfesten, keramikähnlichen Schicht vor Korrosion gegenüber aggressiven Medien wie z. B. Salzwasser schützt.
Erhöhter Korrosionsschutz nur für Analogausgang	ICP	Verschiedene Gehäuseteile und die Seilscheibe des Sensors werden HARTCOAT® beschichtet. Enthält Optionen CP, IP67 und M4.
Erweiterter Temperaturbereich niedrig nur für Analogausgang	T40	Die Verwendung spezieller Komponenten und Fette erlaubt eine Betriebstemperatur von -40...+85 °C.
Geänderter Kabel, bzw. Steckerorientierung nur für Digital Ausgang Inkremental und Digital Ausgang Absolut	K1, K2, K3	Standard: Seitlich, gegenüber Seilaustritt K1: oben K2: seitlich, gleiche Seite wie Seilaustritt K3: unten * geänderte Bodenplatte siehe Seite 13
Seilbefestigung mit M4 Gewinde	M4	Drehbare (kugelgelagerte) Seilbefestigung mit M4-Gewinde (Länge 22 mm). Ideal zur Befestigung an Durchgangsbohrungen oder M4-Sackgewinden.
Ringöse	RI	Das Ende des Messseils ist mit einer Ringöse statt einem Seilclip ausgestattet. Innendurchmesser 20 mm
Invertiertes Ausgangssignal nur für Analogausgang	IN	Das Analogsignal des Sensors ist mit Seilauzug standardmäßig ansteigend. Die Option IN invertiert das Signal, d. h. das Sensorsignal fällt mit dem Seilauzug.



ZUBEHÖR ALLGEMEIN

Umlenkrolle - UR2

Mit Hilfe der Umlenkrolle kann das Seil umgelenkt werden, um z. B. an schwer zugänglichen Stellen messen zu können oder um den Sensor vor Seilschrägzug zu schützen. Es können nach Belieben mehrere Rollen eingesetzt werden.

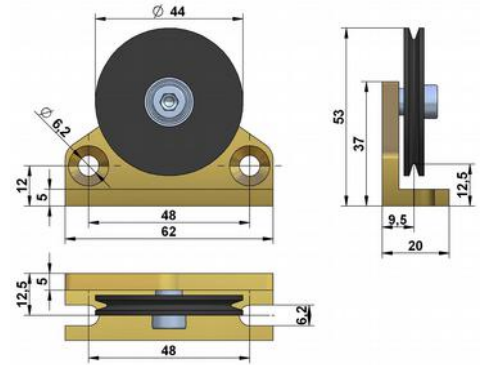
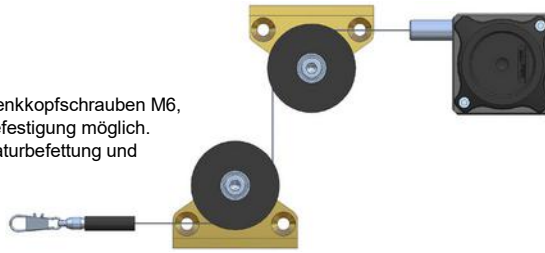
Material Fuß: Aluminium eloxiert

Material

Seilscheibe: POM-C

Befestigung: mit 2 Stk. Zylinder- oder Senkkopfschrauben M6, stehende oder liegende Befestigung möglich.
Kugellager mit Tieftemperaturbefüllung und RS-Dichtscheiben

Temperaturbereich: -40...+80 °C.



Seilverlängerung - SV

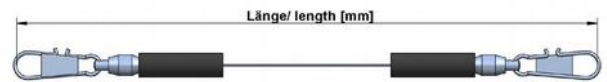
Zur Überbrückung einer größeren Distanz vom Messobjekt zum Wegaufnehmer kann eine Seilverlängerung eingesetzt werden. Der Seilclip bzw. Drallfänger darf nicht über die Umlenkrolle geführt werden.

Bitte geben Sie die gewünschte Länge bei Bestellung an. Die minimale Länge beträgt 150 mm.

SV1-XXXX: Seilverlängerung (150...4995 mm)

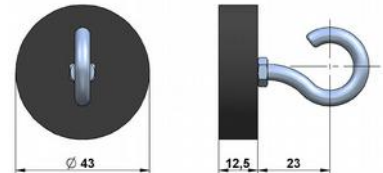
SV2-XXXX: Seilverlängerung (5000...19.995 mm)

SV3-XXXX: Seilverlängerung (20000...40.000 mm)



Haftmagnet - MGG1

Verwenden Sie den Haftmagneten, um das Seil an metallischen Objekten schnell und ohne Montagezeit befestigen zu können. Eine Gummierung sorgt für schonenden Kontakt (z. B. für lackierte Flächen) und verhindert ein Abrutschen bei Vibration. Der Magnet besteht aus einem Neodymkern für hohe Haftkraft von 260 N. Der Haken erlaubt ein einfaches Einhängen des Seilclips (Drallfänger).



ZUBEHÖR ANALOGAUSGANG

Kabel mit Gegenstecker M12, 4-polig, geschirmt

K4P2M-S-M12 2 m, Stecker gerade, IP67

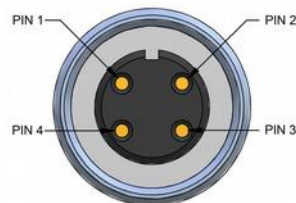
K4P5M-S-M12 5 m, Stecker gerade, IP67

K4P10M-S-M12 10 m, Stecker gerade, IP67

K4P2M-SW-M12 2 m, Stecker gewinkelt, IP67

K4P5M-SW-M12 5 m, Stecker gewinkelt, IP67

K4P10M-SW-M12 10 m, Stecker gewinkelt, IP67



PIN	Kabelfarbe	PIN	Kabelfarbe
1	braun	3	blau
2	weiß	4	schwarz

Gegenstecker M12, 4-polig, geschirmt, IP67

D4-G-M12-S Gegenstecker M12 gerade

D4-W-M12-S Gegenstecker M12 gewinkelt

Kabeldurchlass: \varnothing 4...8 mm

Leiterquerschnitt: 0,14...0,34 mm²



Digitale Weganzeige - PAXP, PAXDP (0..10 V und 4..20 mA) - PAXD (Potentiometer)

Verwenden Sie die PAXP (1 Kanal) oder PAXDP (2 Kanäle) um die vom Sensor (mit analogem Ausgangssignal) gemessene Wegstrecke zu visualisieren. Mit der PAXD lassen sich Potentiometersignale anzeigen.

Eine Messdatenübertragung z.B. an einen PC ist mittels Schnittstellen-Steckkarten möglich.

Eingänge PAXD: Potentiometer Signal

Eingänge PAXP, PAXDP: 0...10 V oder 4...20 mA, 2 unabhängige Zähler (bei PAXDP)

Analogausgang (Steckkarten): 0...20 mA, 4...20 mA, 0...10 V

serielle Schnittstellen (Steckkarten): RS485, RS232, DeviceNet, USB, Profibus, Relais Ausgang, Transistor Ausgang

Schutzklasse (Frontpartie): IP65

Display: 5-stellig

Versorgung: 11...36 VDC oder 85...250 VAC



Weitere Informationen finden Sie in den Datenblättern der PAX-Anzeigenserie.

ZUBEHÖR DIGITAL AUSGANG INKREMENTAL

Kabel mit Gegenstecker M12, 8-polig, geschirmt

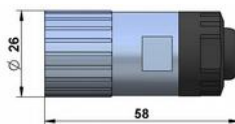
K8P2M-S-M12	2 m, Stecker gerade
K8P5M-S-M12	5 m, Stecker gerade
K8P10M-S-M12	10 m, Stecker gerade
K8P2M-SW-M12	2 m, Stecker gewinkelt
K8P5M-SW-M12	5 m, Stecker gewinkelt
K8P10M-SW-M12	10 m, Stecker gewinkelt



K8P...-M12



D8-W/G-M12-S



CON012-S

Kabel mit Gegenstecker M23, 12-polig, geschirmt

K8P2M-S-M23	2 m, Stecker gerade
K8P5M-S-M23	5 m, Stecker gerade
K8P10M-S-M23	10 m, Stecker gerade

Gegenstecker M12, 8-polig

D8-G-M12-S	Gegenstecker M12 gerade
D8-W-M12-S	Gegenstecker M12 gewinkelt
Schutzklasse: IP67	
Temperatur: -25...+90 °C	
Kabeldurchlass: \varnothing 4...8 mm	
Leiterquerschnitt: 0,14...0,34 mm ²	
Anschluss: Schneidklemmtechnik	

Gegenstecker M23, 12-polig

CON012-S	Gegenstecker M23 gerade, Metallgehäuse
Leiterquerschnitt: AWG 16...26 mm ²	
Kabeldurchmesser \varnothing 5,5...10 mm	

Digitale Weg- und Geschwindigkeitsanzeige - WAY-D

Verwenden Sie die WAY-D, um die gefahrene Wegstrecke oder die Geschwindigkeit (Tacho) des Wegaufnehmers zu visualisieren. Eine Messdatenübertragung an einen PC ist mittels RS232 Schnittstelle möglich. Eine Gut-Schlecht-Auswertung kann durch die Komparatorfunktion (Grenzwertfunktion) realisiert werden.

WAY-DS-5VH:	Reine Anzeige, Eingangspegel TTL
WAY-DG-5VH	Anzeige mit Schaltausgängen und 2 Grenzwertvorgaben, Eingangspegel TTL
WAY-DR-5VH	Anzeige mit serieller Schnittstelle RS232 / RS485, Eingangspegel TTL
Schutzklasse (Frontpartie): IP65	
Display:	6-stellig
Versorgung:	115 / 250 VAC



Weitere Informationen finden Sie in den Datenblättern der WAY-D-Anzeigenserie.

ZUBEHÖR DIGITAL AUSGANG ABSOLUT

SSI Ausgang: Kabel mit Gegenstecker M23, 12-polig, geschirmt

K12P02M-S-M23-SSI	2 m, Stecker gerade
K12P05M-S-M23-SSI	5 m, Stecker gerade
K12P10M-S-M23-SSI	10 m, Stecker gerade
K12P15M-S-M23-SSI	15 m, Stecker gerade

SSI Ausgang: Gegenstecker M23, 12-polig, geschirmt

CON012-S	Gegenstecker M23 gerade, Metallgehäuse
----------	--

CANopen Ausgang: Kabel mit Gegenstecker M12, 5-polig, geschirmt

K5P2M-B-M12-CAN	2 m, Buchse M12 - offenes Ende
K5P2M-SB-M12-CAN	2 m, Stecker M12 - Buchse M12
K5P2M-S-M12-CAN	2 m, Stecker M12 - offenes Ende

Profibus DP Ausgang: Kabel mit Gegenstecker M12, 5-polig, geschirmt

K5P2M-B-M12-PROF	2 m, Buchse M12, 5 polig, offenes Ende
K5P2M-SB-M12-PROF	2 m, Stecker M12, 5 polig, Buchse M12
K5P2M-S-M12-PROF	2 m, Stecker M12, 5 polig, offenes Ende
M12-PROF-AW	Abschlusswiderstand

Digitale Weg- und Geschwindigkeitsanzeige - WAY-SSI

Verwenden Sie die WAY-SSI um die gefahrene Wegstrecke oder die Geschwindigkeit (Tacho) des Wegaufnehmers zu visualisieren. Eine Messdatenübertragung an einen PC ist mittels RS232 Schnittstelle möglich. Eine Gut-Schlecht-Auswertung kann durch die Komparatorfunktion (Grenzwertfunktion) realisiert werden.

- WAY-SSI-S:	reines Anzeigegerät
- WAY-SSI-A:	Anzeigegerät mit Analog-Ausgang
- WAY-SSI-G:	Anzeigegerät mit 2 Grenzwerten und Schaltausgängen
- WAY-SSI-R:	Anzeigegerät mit serieller RS232 und RS485 Schnittstelle

Schutzklasse (Frontpartie): IP65	
Display:	6-stellig
Versorgung:	115 / 250 VAC



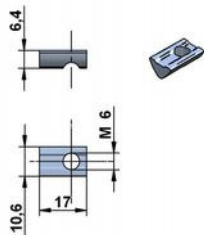
Weitere Informationen finden Sie in den Datenblättern der WAY-SSI-Anzeigenserie.

BEFESTIGUNGSMÖGLICHKEITEN

1. Über Nuten in Sensorgehäuse

Die mitgelieferten Nutensteine lassen sich leicht in die Nuten im Sensorgehäuse einschwenken und besitzen ein M6-Gewinde.

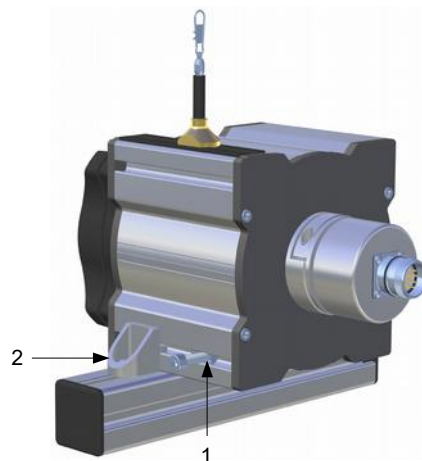
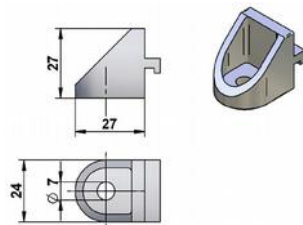
Bis 20 Meter Messbereich befinden sich 2 Nutensteine im Lieferumfang, ab 25 Meter 4 Stück.



2. Über Klemmwinkel

Die Klemmwinkel besitzen eine Bohrung für M6 Schrauben, über die sie am Untergrund befestigt werden.

Bis 20 Meter Messbereich befinden sich 2 Klemmwinkel im Lieferumfang, ab 25 Meter 4 Stück.

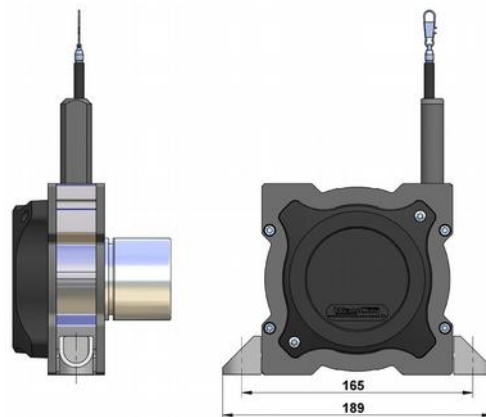


Wichtig: Sensornut, Klemmwinkel und Nutensteine sind kompatibel zum Aluminiumprofilssystem der Firma *item Industrietechnik GmbH* (www.item.info).

Nutposition:



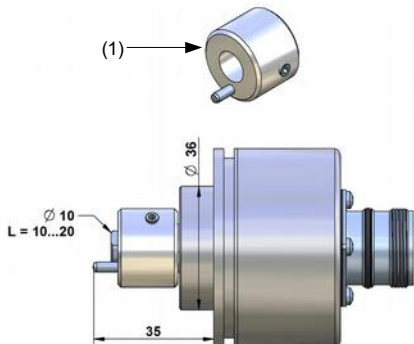
Befestigung über Klemmwinkel:



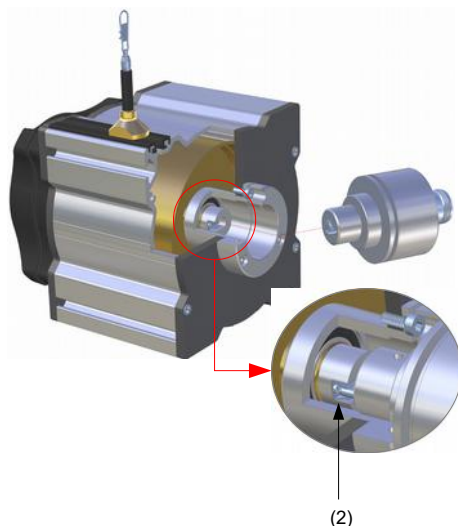
ENCODERMONTAGE DURCH EASY-CLAMP-MECHANISMUS

WICHTIG: Für die Montage eignen sich alle inkrementalen und absoluten Drehgeber mit einem Klemmbund von 36 mm Durchmesser und einer Welle mit 10 mm Durchmesser sowie 10-20 mm Länge.

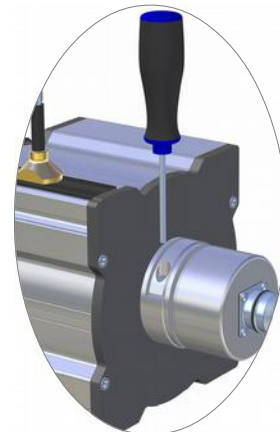
1. Montieren Sie zuerst die mitgelieferte Kupplung (1) und befestigen diese auf der Drehgeberwelle mit Hilfe der Madenschraube (1,0 Nm). Hierfür benötigen Sie einen Inbus-Schlüssel der Größe 2. Achten Sie darauf, dass das Maß zwischen Anlagefläche des Drehgebers und Stiftende 35 mm beträgt.



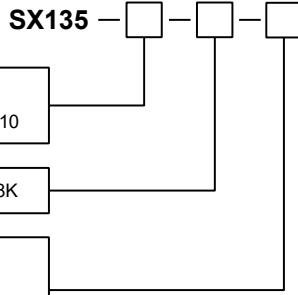
2. Bitte stecken Sie den Drehgeber so in den Klemmflansch, dass der Stift der Kupplung (1) in der Feder (2) sitzt.



3. Mit Hilfe der radial angeordneten Schraube wird der Drehgeber geklemmt und so gegen Verdrehen gesichert (1,5 Nm). Hierfür benötigen Sie einen Inbus-Schlüssel der Größe 3.



BESTELLCODE SEILZUGMECHANIK (ZUM DREHGEBERANBAU)

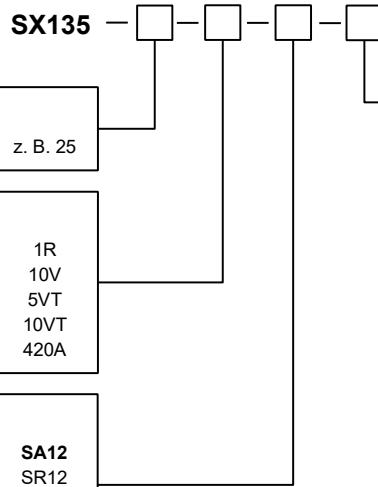


Messbereiche [m] 10 / 12 / 15 / 20 / 25 / 30 / 35 / 40 / 42,5	z.B. 10
Easy-Clamp-Mechanismus	F58K
Ausführung Standard Sensor mit Optionen	- O

Option	Beschreibung
M4	M4 Seilbefestigung
RI	Ringöse (statt Seilclip)
T40	Temperaturbereich -40...+85°C
CP	Korrosionsschutz SX135

Option	nicht kombinierbar mit
M4	CP
RI	CP
CP	M4, RI

BESTELLCODE ANALOG AUSGANG



Messbereiche [m] 10 / 12 / 15 / 20 / 25 / 30 / 35 / 40 / 42,5	z. B. 25
Analogausgang Potentiometer 1 kOhm Spannungsausgang 0...10 V Spannungsausgang 0...5 V (teachbar) Spannungsausgang 0...10 V (teachbar) Stromausgang 4...20 mA	1R 10V 5VT 10VT 420A
Anschluss Steckerausgang M12 axial, 4 polig Steckerausgang M12 radial, 4 polig Kabelausgang axial, Länge in m angeben (Minimum 2 m) Beispiel: KA02 = 2 Meter, KA05 = 5 Meter	SA12 SR12 KA__

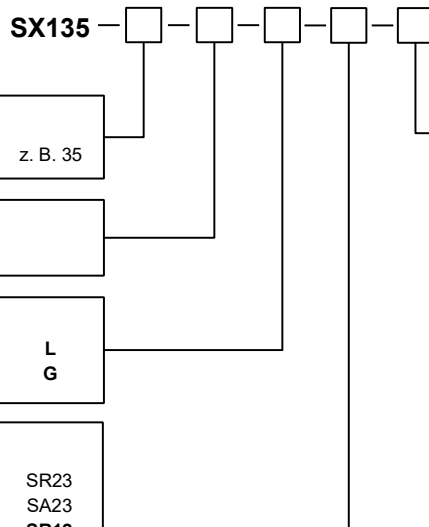
Option	Ausführung
-	Standard
O	Sensor mit Optionen

Option	Beschreibung
M4	M4 Seilbefestigung
RI	Ringöse (statt Seilclip)
IN	invertiertes Ausgangssignal
T40	Temperaturbereich -40...+85°C
IP67	Schutzklasse IP67
CP	Korrosionsschutz SX135
ICP	erhöhter Korrosionsschutz SX135

Option	nicht kombinierbar mit
M4	CP, ICP
RI	CP, ICP
IP67	ICP
CP	M4, RI
ICP	IP67, M4, RI

Fettdruck: Standardtypen mit verkürzten Lieferzeiten

BESTELLCODE DIGITAL AUSGANG INKREMENTAL



Messbereiche [m] 10 / 12 / 15 / 20 / 25 / 30 / 35 / 40 / 42,5	z. B. 35
Auflösung [Pulse/ mm] 0,3 / 3 / 6 / 15	
Ausgangstyp Leitungstreiber RS422 (TTL) Gegentakt Push-Pull	L G
Anschluss Steckerausgang M23 radial, 12 polig Steckerausgang M23 axial, 12 polig Steckerausgang M12 radial, 8 polig Steckerausgang M12 axial, 8 polig Kabelausgang radial, __: Länge in m (min. 2 m) Kabelausgang axial, __: Länge in m (min. 2 m)	SR23 SA23 SR12 SA12 KR__* KA__*

Option	Ausführung
-	Standard
O	Sensor mit Optionen

Option	Beschreibung
M4	M4 Seilbefestigung
RI	Ringöse (statt Seilclip)
K1	Kabel-/ Steckerorientierung oben
K2	Kabel-/ Steckerorientierung links
K3	Kabel-/ Steckerorientierung unten
L02	verbesserte Linearität 0,02 %
IP67	Schutzklasse IP67
CP	Korrosionsschutz SX135

Option	nicht kombinierbar mit
M4	CP
RI	CP
L02	Auflösungen 0,3 / 3
CP	M4, RI

* bei Leitungstreiber: 10 Litzen (mit Sensor-Leitungen)
bei Gegentakt: 8 Litzen (ohne Sensor-Leitungen)

Fettdruck: Standardtypen mit verkürzten Lieferzeiten

BESTELLCODE DIGITAL AUSGANG ABSOLUT

Messbereiche [m]
 10 / 12 / 15 / 20 / 25 / 30 / 35 / 40 / 42,5

Schnittstelle / Bussystem
 SSI
 CANopen
 Profibus DP
 EtherCAT
 Profinet

Anschluss
 Steckerausgang M23, 12 polig, radial (SSI)
 Kabelausgang radial, 1 m, PVC (SSI)
 Kabelausgang radial, 5 m, PVC (SSI)
 Kabelverschraubung radial, Bushaube abnehmbar mit Klemmkasten (CAN, PRO)
 Steckerausgang 2 x M12, 5 polig, radial (CAN)
 Steckerausgang 3 x M12, 5 polig, radial (PRO)
 Steckerausgang 3 x M12, 4 polig, radial (CAT, NET)

SSI
 CAN
 PRO
 CAT
 NET

SR23
 KR01
 KR05
 KVBH
 SR12
 SR12
 SR12

Ausführung
 -
 O
 Standard
 Sensor mit Optionen

Option
 M4
 RI
 K1
 K2
 K3
 IP67
 CP

Beschreibung
 M4 Seilbefestigung
 Ringöse (statt Seilclip)
 Kabel-/ Steckerorientierung oben
 Kabel-/ Steckerorientierung links
 Kabel-/ Steckerorientierung unten
 Schutzklasse IP67
 Korrosionsschutz SX135

Option	nicht kombinierbar mit
M4	CP
RI	CP
CP	M4, RI

PREISE SENSOREN

Messbereich [m]	10	12	15	20	25	30	35	40	42,5
reine Mechanik *	704 €	704 €	781 €	781 €	857 €	857 €	933 €	933 €	933 €
Potentiometer **	748 €	748 €	824 €	824 €	903 €	903 €	976 €	976 €	976 €
0...10V / 4...20 mA **	854 €	854 €	930 €	930 €	1.009 €	1.009 €	1.082 €	1.082 €	1.082 €
0...5 V / 0...10 V / teachbar *	891 €	891 €	967 €	967 €	1.046 €	1.046 €	1.119 €	1.119 €	1.119 €
Inkremental SA12, SR12	888 €	888 €	964 €	964 €	1.043 €	1.043 €	1.116 €	1.116 €	1.116 €
Inkremental SA23, SR23	913 €	913 €	989 €	989 €	1.068 €	1.068 €	1.141 €	1.141 €	1.141 €
Inkremental KA02, KR02 **	903 €	903 €	979 €	979 €	1.058 €	1.058 €	1.131 €	1.131 €	1.131 €
CANopen	1.258 €	1.258 €	1.334 €	1.334 €	1.413 €	1.413 €	1.486 €	1.486 €	1.486 €
SSI	1.188 €	1.188 €	1.264 €	1.264 €	1.343 €	1.343 €	1.416 €	1.416 €	1.416 €
SSI mit KR05	1.205 €	1.205 €	1.281 €	1.281 €	1.360 €	1.360 €	1.433 €	1.433 €	1.433 €
Profibus	1.285 €	1.285 €	1.361 €	1.361 €	1.440 €	1.440 €	1.513 €	1.513 €	1.513 €
EtherCAT	1.408 €	1.408 €	1.484 €	1.484 €	1.563 €	1.563 €	1.636 €	1.636 €	1.636 €
Profinet	1.426 €	1.426 €	1.502 €	1.502 €	1.581 €	1.581 €	1.656 €	1.656 €	1.656 €

* Sensormechanik zum kundenseitigen Anbau eines Drehgebers / Encoders (siehe Seite 16)

** Der angegebene Preis gilt bei Kabelausgang für eine Kabellänge von 2 m. Jeder weitere Meter Kabellänge kostet 7 Euro Aufpreis.

OPTIONEN

M4	M4 Seilbefestigung	20 €	CP	Korrosionsschutz SX135	150 €
K1/K2/K3	Kabel-/ Steckerorientierung	6 €	ICP	erhöhter Korrosionsschutz SX135	425 €
IN	invertiertes Ausgangssignal (für Analog Ausgang)	6 €	T40	Temperaturbereich -40...+85 °C	129 €
L02	verbesserte Linearität	103 €	RI	Ringöse statt Seilclip (Innendurchmesser 20 mm)	25 €
IP67	Schutzklasse IP67	113 €			

ZUBEHÖR ALLGEMEIN

UR2	Umlenkrolle	44 €	MGG1	Haftmagnet	55 €
SQUEEZER2M	2 m Kabel	62 €	SV1-XXXX	Seilverlängerung (150...4995 mm)	20 €
SQUEEZER5M	5 m Kabel	70 €	SV2-XXXX	Seilverlängerung (5000...19.995 mm)	25 €
SQUEEZER10M	10 m Kabel	80 €	SV3-XXXX	Seilverlängerung (20.000...40.000 mm)	35 €

ZUBEHÖR ANALOGAUSGANG

Kabel mit Gegenstecker M12, 4-polig, geschirmt

K4P2M-S-M12	2 m, Stecker gerade	15 €
K4P5M-S-M12	5 m, Stecker gerade	18 €
K4P10M-S-M12	10 m, Stecker gerade	23 €
K4P2M-SW-M12	2 m, Stecker gewinkelt	15 €
K4P5M-SW-M12	5 m, Stecker gewinkelt	18 €
K4P10M-SW-M12	10 m, Stecker gewinkelt	23 €

Gegenstecker M12, 4-polig, geschirmt

D4-G-M12-S	Gegenstecker M12 gerade	20 €
D4-W-M12-S	Gegenstecker M12 gewinkelt	20 €

Verbindungskabel Squeezer – Sensor

K4P1,5M-SB-M12	1,5 m, geschirmt, 4-polig	18 €
----------------	---------------------------	------

Digitalanzeige 1 Kanal, 0...10 V / 4...20 mA

PAXP000B	1 Kanal, Versorgung: 85 bis 250 VAC	267 €
PAXP001B	1 Kanal, Versorgung: 11...36 VDC/24 VAC	297 €

Digitalanzeige 2 Kanal, 0...10 V / 4...20 mA

PAXDP00B	2 Kanal, Versorgung: 85 bis 250 VAC	377 €
PAXDP01B	2 Kanal, Versorgung: 11...36 VDC/24 VAC	408 €

Digitalanzeige 1 Kanal, Potentiometer

PAXD000B	1 Kanal, Versorgung: 85 bis 250 VAC	270 €
PAXD001B	1 Kanal, Versorgung: 11...36 VDC/24 VAC	300 €

ZUBEHÖR DIGITAL AUSGANG INKREMENTAL

Kabel mit Gegenstecker M12, 8-polig, geschirmt

K8P2M-S-M12	2 m, Stecker gerade	25 €
K8P5M-S-M12	5 m, Stecker gerade	34 €
K8P10M-S-M12	10 m, Stecker gerade	41 €
K8P2M-SW-M12	2 m, Stecker gewinkelt	25 €
K8P5M-SW-M12	5 m, Stecker gewinkelt	34 €
K8P10M-SW-M12	10 m, Stecker gewinkelt	41 €

Kabel mit Gegenstecker M23, 12-polig, geschirmt

K8P2M-S-M23	2 m, Stecker gerade	52 €
K8P5M-S-M23	5 m, Stecker gerade	60 €
K8P10M-S-M23	10 m, Stecker gerade	70 €

Gegenstecker M23, 12-polig, geschirmt

CON012-S	Gegenstecker M23 gerade, Metallgehäuse	20 €
----------	--	------

Gegenstecker M12, 8-polig, geschirmt

D8-G-M12-S	Gegenstecker M12 gerade	24 €
D8-W-M12-S	Gegenstecker M12 gewinkelt	24 €

Digitalanzeige 1 Kanal, Linedriver L (Eingangsspiegel TTL)

WAY-DS-5VH	reine Anzeige	256 €
WAY-DG-5VH	mit Schaltausgängen und 2 Grenzwertorgaben	272 €
WAY-DR-5VH	mit serieller Schnittstelle RS232 / RS485	282 €

Digitalanzeige 1 Kanal, Gegentakt G, (Push-Pull)

WAY-DS	reine Anzeige	236 €
WAY-DG	mit Schaltausgängen und 2 Grenzwertorgaben	251 €
WAY-DR	mit serieller Schnittstelle RS232 / RS485	262 €

ZUBEHÖR DIGITAL AUSGANG ABSOLUT

SSI Ausgang:

K12P02M-S-M23-SSI	2 m Kabel, geschirmt, M23 Stecker gerade	41 €
K12P05M-S-M23-SSI	5 m Kabel, geschirmt, M23 Stecker gerade	56 €
K12P10M-S-M23-SSI	10 m Kabel, geschirmt, M23 Stecker gerade	74 €
K12P15M-S-M23-SSI	15 m Kabel, geschirmt, M23 Stecker gerade	89 €
CON012-S	Gegenstecker M23 geschirmt, gerade, 12 polig	20 €

Profibus DP:

K5P2M-B-M12-PROF	2 m Kabel, Buchse M12, 5 polig, offenes Ende	23 €
K5P2M-SB-M12-PROF	2 m Kabel, Stecker M12,5 polig, Buchse M12	39 €
K5P2M-S-M12-PROF	2 m Kabel, Stecker M12, 5 polig, offenes Ende	23 €
M12-PROF-AW	Abschlusswiderstand	15 €

CANopen Ausgang:

K5P2M-B-M12-CAN	2 m Kabel, Buchse M12, 5 polig, offenes Ende	20 €
K5P2M-SB-M12-CAN	2 m Kabel, Stecker M12,5 polig, Buchse M12	25 €
K5P2M-S-M12-CAN	2 m Kabel, Stecker M12, 5 polig, offenes Ende	20 €

EtherCAT / Profinet:

K4P2M-S-M12-CAT	2 m Kabel, Stecker M12, 4 polig, offenes Ende	24 €
K4P5M-S-M12-CAT	5 m Kabel, Stecker M12, 4 polig, offenes Ende	33 €
K4P10M-S-M12-CAT	10 m Kabel, Stecker M12, 4 polig, offenes Ende	46 €
K4P2M-SS-M12-CAT	2 m Kabel, beidseitig Stecker M12, 4 polig,	38 €
K4P5M-SS-M12-CAT	5 m Kabel, beidseitig Stecker M12, 4 polig	46 €
K4P10M-SS-M12-CAT	10 m Kabel, beidseitig Stecker M12, 4 polig	60 €

Diese Daten können jederzeit ohne Vorankündigung geändert werden.

WayCon Positionsmesstechnik GmbH

email: info@waycon.de

internet: www.waycon.de

Head Office

Mehlbeerenstr. 4

82024 Taufkirchen

Tel. +49 (0)89 67 97 13-0

Fax +49 (0)89 67 97 13-250

Office Köln

Auf der Pehle 1

50321 Brühl

Tel. +49 (0)2232 56 79 44

Fax +49 (0)2232 56 79 45