

SEILZUGSENSOR



Inhalt:

Technische Daten Übersicht2
Technische Zeichnung3
Optionen4
Inkremental Ausgang5
Elektrischer Anschluss6
Bestellcode7

Serie HX

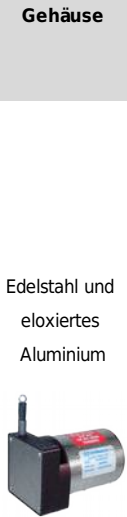
Key-Features:

- Messlängen bis 50,8 m
- Positions- und Geschwindigkeitssensoren
- Modell mit Explosionsschutz (UL, CSA)
- Linearität bis zu $\pm 0,1$ % vom Messbereich
- Analog-, TTL-, Tachometer-Ausgang
- 2 Bauformen, je nach Messbereich
- Einfache Installation
- Messeil aus Edelstahl
- Betriebstemperatur max. $-20^{\circ}\text{C} \dots +95^{\circ}\text{C}$
- Schutzart bis IP68

ÜBERSICHT

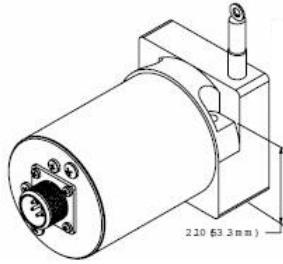
Model	HX-PA	HX-P420	HX-P510	HX-EP	HX-V	HX-VP
Messbereich MB	50 mm bis 50,8 m (siehe Tabelle unten)					
Ausgangssignal	Potentiometer 1 k Ω ($\pm 10\%$)	4...20 mA	0...5V, 0...10 V	TTL Signal siehe Seite 5	Geschwindigkeit siehe Seite 5	Geschwindigkeit + Potentiometer
Linearität	bis 150 mm MB: $\pm 0,3\%$ 250...640 mm: $\pm 0,2\%$ MB > 640mm: $\pm 0,15\%$	bis 150 mm MB: $\pm 0,3\%$ 250...640 mm: $\pm 0,2\%$ MB > 640mm: $\pm 0,15\%$	bis 150 mm MB: $\pm 0,3\%$ 250...640 mm: $\pm 0,2\%$ MB > 640mm: $\pm 0,15\%$	messbereichs- unabhängig: $\pm 0,03\%$	innerhalb von $\pm 0,1\%$ der Ausgangs- spannung	Bis 125 mm MB: $\pm 0,25\%$ 250...640 mm: $\pm 0,15\%$ MB > 640mm: $\pm 0,1\%$
Wiederholgenauigkeit	$\pm 0,015\%$	$\pm 0,015\%$	$\pm 0,015\%$	$\pm 0,015\%$	-	$\pm 0,015\%$
Auflösung	abhängig von der Qualität der Versorgungsspannung, gegen ∞			siehe Seite 5	-	siehe *
Arbeitstemperatur	-20°C...95°C	-20°C...95°C	-20°C...85°C	-20°C...80°C	-20°C...95°C	-20°C...95°C
Schutzklasse	IP65, (opt. IP68)	IP65, (opt. IP68)	IP65, (opt. IP68)	IP65, (opt. IP68)	IP65, (opt. IP68)	IP65, (opt. IP68)
Schock	50 G bei 0,1 ms maximal			50 G, 11 ms max	50 G bei 0,1 ms maximal	
Vibration	10...2000 Hz, 15 G maximal		15 G, 0,1 ms max	20...2000 Hz, 5 G	10 G bis 2 kHz	15 G, 0,1 ms max
Feuchtigkeit	100%					
Versorgungsspannung	bis 30 V (AC, DC)	9...35 VDC	4,9...30 VDC	5 VDC, 8...28 VDC	-	bis 25 V (AC, DC)

ÜBERSICHT

Bestell- Code	Messbereich	verfügbar für Serien			Auszugskraft	Messseil Durchmesser	Sensor Gewicht	Gehäuse	Lebens- dauer (Vollzyklen)
		-PA, -P420, -P510	-EP	-V, -VP					
2	50 mm	X		X	9,4 N	0,4 mm	0,9 kg		5 Millionen
3	75 mm	X		X	6,7 N	0,4 mm	0,9 kg		5 Millionen
4	100 mm	X		X	6,7 N	0,4 mm	0,9 kg		5 Millionen
5	125 mm	X		X	5,3 N	0,4 mm	0,9 kg		5 Millionen
6	150 mm	X		X	6,7 N	0,4 mm	0,9 kg		5 Millionen
10	250 mm	X	X	X	9,4 N	0,4 mm	0,9 kg		500000
15	390 mm	X		X	6,7 N	0,4 mm	0,9 kg		500000
20	500 mm	X		X	6,7 N	0,4 mm	0,9 kg		500000
25	640 mm	X	X	X	5,3 N	0,4 mm	0,9 kg		500000
30	750 mm	X		X	6,7 N	0,4 mm	0,9 kg		250000
40	1000 mm	X		X	6,7 N	0,4 mm	0,9 kg		250000
50	1250 mm	X	X	X	5,3 N	0,4 mm	0,9 kg		250000
60	1500 mm	X	X	X	6,7 N	0,4 mm	0,9 kg		250000
80	2000 mm	X	X	X	5,8 N	0,4 mm	0,9 kg		250000
100	2,5 m	X	X	X	10,0 N	0,6 mm	3,1 kg		250000
120	3,0 m	X	X	X	10,0 N	0,6 mm	3,1 kg		250000
150	3,8 m	X	X	X	10,0 N	0,6 mm	3,1 kg		250000
200	5,0 m	X	X	X	10,0 N	0,6 mm	3,1 kg	250000	
250	6,3 m	X	X	X	10,0 N	0,6 mm	3,1 kg	250000	
300	7,5 m	X	X	X	10,0 N	0,6 mm	3,1 kg	250000	
350	8,8 m	X	X	X	10,0 N	0,6 mm	3,1 kg	250000	
400	10,0 m	X	X	X	10,0 N	0,6 mm	3,1 kg	250000	
500	12,7 m	X	X	X	10,0 N	0,6 mm	3,9 kg	5 Millionen Meter	
600	15,2 m	X	X	X	10,0 N	0,6 mm	3,9 kg	5 Millionen Meter	
800	20,3 m	X	X	X	10,0 N	0,6 mm	3,9 kg	5 Millionen Meter	
1000	25,4 m	X	X		10,0 N	0,6 mm	5,4 kg	5 Millionen Meter	
1200	30,4 m	X	X		10,0 N	0,6 mm	5,6 kg	5 Millionen Meter	
1600	40,6 m	X	X		10,0 N	0,6 mm	6,4 kg	5 Millionen Meter	
1800	45,7 m	X	X		10,0 N	0,6 mm	7,2 kg	5 Millionen Meter	
2000	50,8 m	X	X		10,0 N	0,5 mm	7,4 kg	5 Millionen Meter	

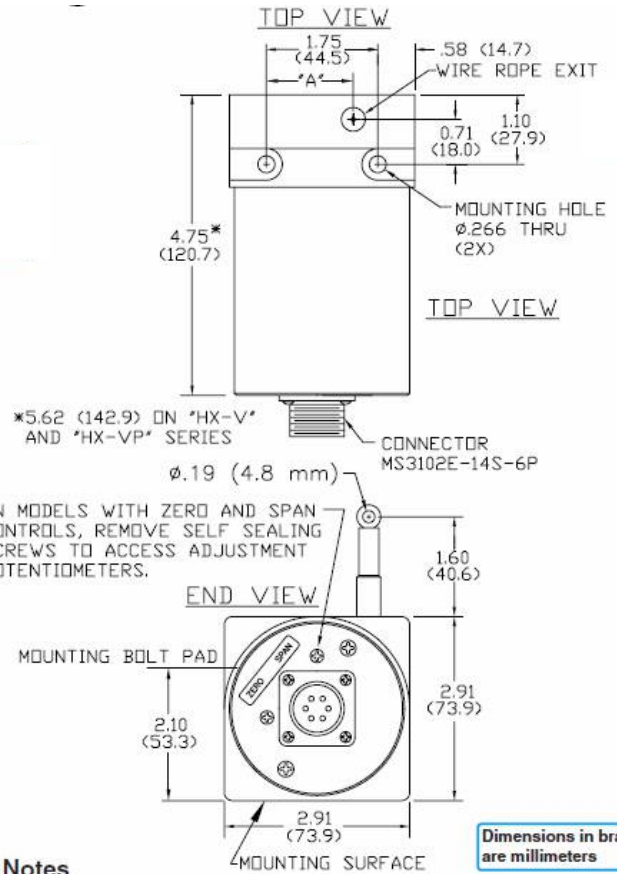
TECHNISCHE ZEICHNUNG HX SERIE

HX bis Messbereich 2 m



Messbereich [mm]	A [mm]
50 / 205	30,7
75 / 390 / 750	34,8
100 / 500 / 1000	38,9
125 / 640 / 1250	42,9
1500	46,7
2000	52,8

Der Sensor wird mit M6 Schrauben befestigt

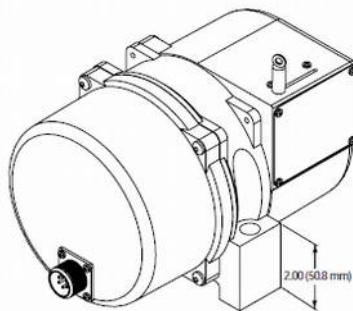


Notes

1. Transducer mounts with Ø.25 or M6 socket head cap bolts.

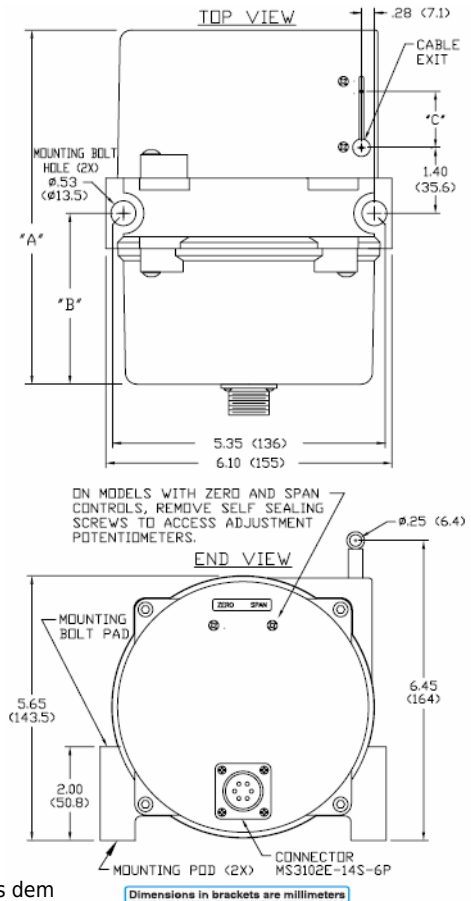
Dimensions in brackets are millimeters

HX ab Messbereich 2,5 m



Messbereich [m]	A [mm]	B [mm]
bis 20,3	196,0	97,0
25,4 bis 50,8	280,0	142,0

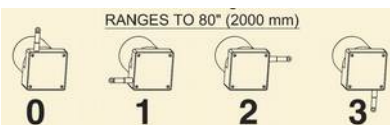
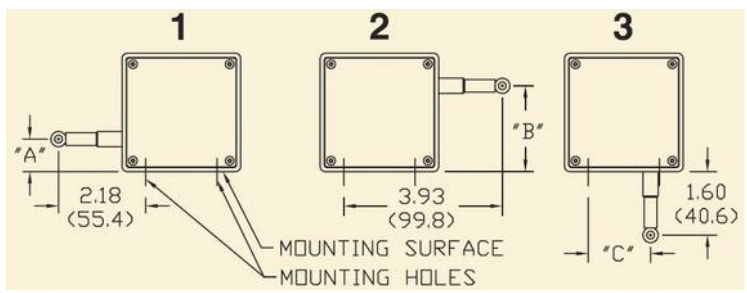
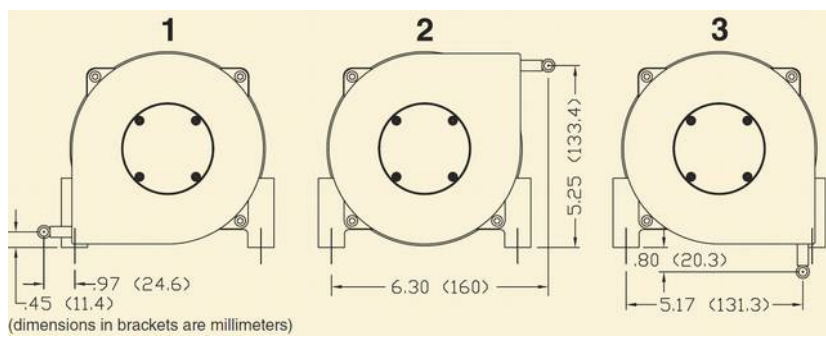
Der Sensor wird mit M12 Schrauben befestigt



Dimensions in brackets are millimeters

Die Abmessung "C" ist Verschiebung des Messseils, die auftritt wenn das Messseil aus dem Sensor gezogen wird. Dabei gilt für "C" in mm: $C = 0.0016 \times E$, wobei E = Seilauszug in mm.

OPTIONEN HX SERIE

Option	Bestellcode	Beschreibung																												
Messeil mit Nylon Ummantelung (bis Messbereich $\leq 2,0$ m)	N	ersetzt das Standard Edelstahl Messeil durch ein Nylon ummanteltes Messeil mit Durchmesser $\varnothing 0,46$ mm. Diese Option erhöht die Lebensdauer des Seils, jedoch verringert sich die Linearität um etwa $\pm 0,05\%$.																												
Messeil mit Nylon Ummantelung (für Messbereiche 2,5...12,7 m)	J	ersetzt das Standard Edelstahl Messeil durch ein Nylon ummanteltes Messeil mit Durchmesser $\varnothing 0,94$ mm. Diese Option erhöht die Lebensdauer des Seils, jedoch verringert sich die Linearität um etwa $\pm 0,05\%$.																												
Invertiertes Ausgangssignal	R	Maximales das Ausgangssignal (z.B. 10 V bei 0...10 V Ausgangssignal) bei voll eingezogenem Messeil. Das Ausgangssignal nimmt ab wenn das Seil ausgezogen wird. (bei Geschwindigkeitsausgang nicht zutreffend)																												
Schutzklasse IP68 (Kabellänge siehe unten)	2	Nur mit Kabelausgang. Geschirmtes, paarweise verdrehtes Kabel mit Urethan Mantel. Dichte Schott-durchführung zum Sensor. Seilzugmechanik und elektrische Komponenten entsprechend IP68 versiegelt.																												
Korrosionsschutz + IP68 (Kabellänge siehe unten)	3	Alle äußeren Bauteile aus eloxiertem Aluminium werden durch Edelstahl Bauteile und korrosionsbeständigen Kunststoff ersetzt.																												
Potentiometer mit anderem Widerstand (nur für Serie HX-PA)	2, 3, 4	2: 2 k Ω , 3: 5 k Ω , 4K: 10 k Ω (Standard Widerstand 1 k Ω). Bitte geänderte Linearitäten beachten: Messbereich bis 125 mm: $\pm 1,0\%$ / Messbereich bis 640 mm: $\pm 0,5\%$ / Messbereich über 640 mm: $\pm 0,25\%$																												
Geänderter Seilaustritt (für Messbereiche bis 2,0 m)	1, 2, 3	<table border="1"> <thead> <tr> <th>Messbereich</th> <th>A</th> <th>B</th> <th>C</th> </tr> </thead> <tbody> <tr> <td>50, 250 mm</td> <td>28,4 mm</td> <td>45,5 mm</td> <td>30,7 mm</td> </tr> <tr> <td>75, 390, 750 mm</td> <td>24,4 mm</td> <td>49,5 mm</td> <td>34,8 mm</td> </tr> <tr> <td>100, 500, 1000 mm</td> <td>20,3 mm</td> <td>53,6 mm</td> <td>38,9 mm</td> </tr> <tr> <td>125, 640, 1250 mm</td> <td>16,3 mm</td> <td>57,7 mm</td> <td>42,9 mm</td> </tr> <tr> <td>150, 1500 mm</td> <td>12,4 mm</td> <td>61,5 mm</td> <td>46,7 mm</td> </tr> <tr> <td>2000 mm</td> <td>6,4 mm</td> <td>67,6 mm</td> <td>52,8 mm</td> </tr> </tbody> </table>	Messbereich	A	B	C	50, 250 mm	28,4 mm	45,5 mm	30,7 mm	75, 390, 750 mm	24,4 mm	49,5 mm	34,8 mm	100, 500, 1000 mm	20,3 mm	53,6 mm	38,9 mm	125, 640, 1250 mm	16,3 mm	57,7 mm	42,9 mm	150, 1500 mm	12,4 mm	61,5 mm	46,7 mm	2000 mm	6,4 mm	67,6 mm	52,8 mm
Messbereich	A	B	C																											
50, 250 mm	28,4 mm	45,5 mm	30,7 mm																											
75, 390, 750 mm	24,4 mm	49,5 mm	34,8 mm																											
100, 500, 1000 mm	20,3 mm	53,6 mm	38,9 mm																											
125, 640, 1250 mm	16,3 mm	57,7 mm	42,9 mm																											
150, 1500 mm	12,4 mm	61,5 mm	46,7 mm																											
2000 mm	6,4 mm	67,6 mm	52,8 mm																											
																														
Geänderter Seilaustritt (für Messbereiche ab 2,5 m)	1, 2, 3																													
Kabelausgang bei IP68 zwingend erforderlich	P, 3, 4, 5, 6, 7	Standard: fester Kabelanschluss mit Kabel 0,3 m Länge und offenen Litzen 3 fester Kabelanschluss mit Kabel 3 m Länge und offenen Litzen 4 fester Kabelanschluss mit Kabel 4 m Länge und offenen Litzen 5 fester Kabelanschluss mit Kabel 5 m Länge und offenen Litzen 6 fester Kabelanschluss mit Kabel 6 m Länge und offenen Litzen 7 fester Kabelanschluss mit Kabel 7 m Länge und offenen Litzen																												
Reduzierte Auszugskraft	2	nur bis Messbereich 2,0 m																												

BESCHREIBUNG HX-EP

Modell	Messbereich [mm]	Auflösung [Pulse/mm]	Auflösung Toleranz
HX-EP-10	250	19,69	±0,30%
HX-EP-25	640	9,84	±0,20%
HX-EP-50	1250	9,84	±0,20%
HX-EP-60	1500	8,10	±0,20%
HX-EP-80	2000	6,11	±0,20%
HX-EP-100	2500	3,26	±0,20%
HX-EP-....	>2500	3,26	±0,20%

Durch 4-fach Flanken-Auswertung kann die Auflösung um den Faktor 4 erhöht werden.

OPTION	OUTPUT DESCRIPTION	OUTPUT STAGE	WAVEFORM	CONNECTOR WIRING																
10	5 VDC Current Sinking 5 VDC TTL compatible open collector current sinking output. Two channels with optional index channel available. 11 is same as Option 10 but adds the index (Z) channel.			<table border="1"> <tr><td>A</td><td>+Vin</td></tr> <tr><td>B</td><td>COMMON</td></tr> <tr><td>C</td><td>CHANNEL A</td></tr> <tr><td>D</td><td>CHANNEL B</td></tr> <tr><td>E</td><td>CHANNEL Z</td></tr> <tr><td>F</td><td></td></tr> </table> <p>Z information applies to 11 and 51 options only.</p>	A	+Vin	B	COMMON	C	CHANNEL A	D	CHANNEL B	E	CHANNEL Z	F					
A	+Vin																			
B	COMMON																			
C	CHANNEL A																			
D	CHANNEL B																			
E	CHANNEL Z																			
F																				
50	8 to 28 VDC Current Sinking Current sinking output with 10KΩ internal pullup resistors 8 to 28 VDC input voltage. 51 is same as Option 50 but adds the index (Z) channel.			<table border="1"> <tr><td>A</td><td>+Vin</td></tr> <tr><td>B</td><td>COMMON</td></tr> <tr><td>C</td><td>CHANNEL A</td></tr> <tr><td>D</td><td>CHANNEL B</td></tr> <tr><td>E</td><td>CHANNEL Z</td></tr> <tr><td>F</td><td></td></tr> </table> <p>Z information applies to 11 and 51 options only.</p>	A	+Vin	B	COMMON	C	CHANNEL A	D	CHANNEL B	E	CHANNEL Z	F					
A	+Vin																			
B	COMMON																			
C	CHANNEL A																			
D	CHANNEL B																			
E	CHANNEL Z																			
F																				
30	5 VDC Push-Pull Differential Line Drive Push-Pull, current sourcing and current sinking output. 5 VDC input voltage. Output is compliant with requirements of TIA/EIA-422-B. 31 is same as Option 30 but adds the index (Z) channel			<table border="1"> <tr><td>A</td><td>+Vin</td></tr> <tr><td>B</td><td>COMMON</td></tr> <tr><td>C</td><td>CHANNEL A</td></tr> <tr><td>D</td><td>CHANNEL A</td></tr> <tr><td>E</td><td>CHANNEL B</td></tr> <tr><td>F</td><td>CHANNEL B</td></tr> <tr><td>G</td><td>CHANNEL Z</td></tr> <tr><td>H</td><td>CHANNEL Z</td></tr> </table> <p>Z & Z information applies to 31 and 71 options only.</p>	A	+Vin	B	COMMON	C	CHANNEL A	D	CHANNEL A	E	CHANNEL B	F	CHANNEL B	G	CHANNEL Z	H	CHANNEL Z
A	+Vin																			
B	COMMON																			
C	CHANNEL A																			
D	CHANNEL A																			
E	CHANNEL B																			
F	CHANNEL B																			
G	CHANNEL Z																			
H	CHANNEL Z																			
70	8 to 28 VDC Push-Pull Differential Line Drive Push-Pull, current sourcing and current sinking output. 8 to 28 VDC input voltage. 71 is same as Option 70 but adds the index (Z) channel.			<table border="1"> <tr><td>A</td><td>+Vin</td></tr> <tr><td>B</td><td>COMMON</td></tr> <tr><td>C</td><td>CHANNEL A</td></tr> <tr><td>D</td><td>CHANNEL A</td></tr> <tr><td>E</td><td>CHANNEL B</td></tr> <tr><td>F</td><td>CHANNEL B</td></tr> <tr><td>G</td><td>CHANNEL Z</td></tr> <tr><td>H</td><td>CHANNEL Z</td></tr> </table> <p>Z & Z information applies to 31 and 71 options only.</p>	A	+Vin	B	COMMON	C	CHANNEL A	D	CHANNEL A	E	CHANNEL B	F	CHANNEL B	G	CHANNEL Z	H	CHANNEL Z
A	+Vin																			
B	COMMON																			
C	CHANNEL A																			
D	CHANNEL A																			
E	CHANNEL B																			
F	CHANNEL B																			
G	CHANNEL Z																			
H	CHANNEL Z																			

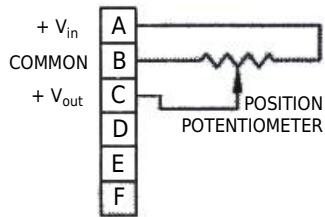
BESCHREIBUNG HX-V UND HX-VP

Die Seilzugensoren der HX-V und HX-VP Serie enthalten einen sich selbst versorgenden Tachometer (Geschwindigkeitsmesser). Der Tachometer funktioniert somit ohne externe Spannungsversorgung.

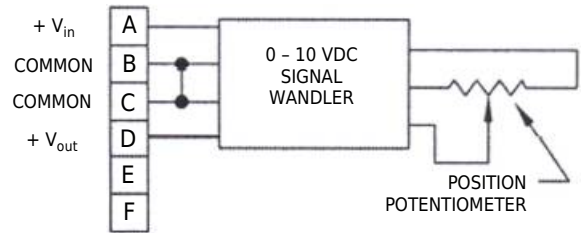
Messbereich [mm]	Geschwindigkeitsausgang [mV/cm/s]
50, 250	78
75, 390, 750	53
100, 500, 1000	40
125, 640, 1250	32
150, 1500	27
2000	20
2500 und größer	71

ELEKTRISCHER ANSCHLUSS HX SERIE

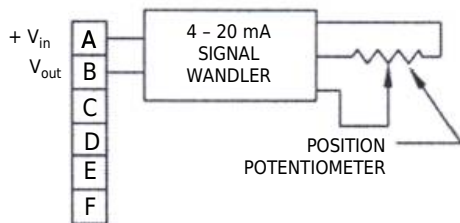
HX-PA



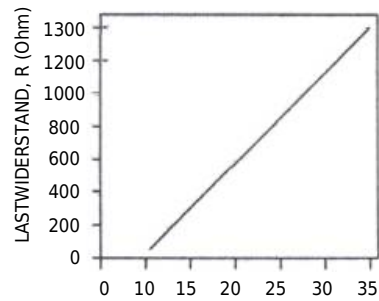
HX-P510



HX-P420

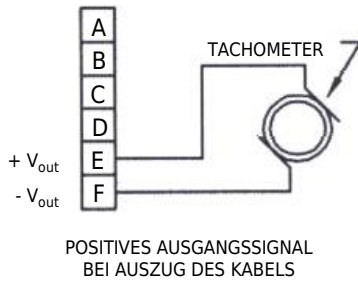


LASTWIDERSTAND / EINGANGSSPANNUNG

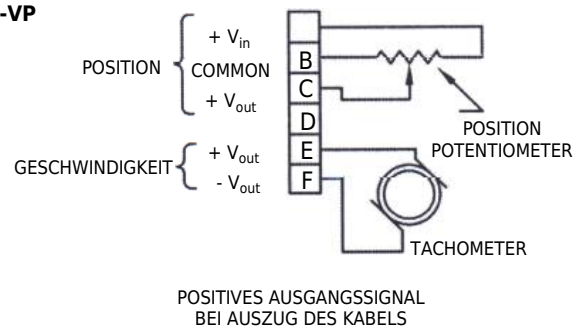


VERSORGUNGSSPANNUNG, V
 $V_{\text{MIN}} = 0,02R + 9 \text{ VDC}$

HX-V



HX-VP



WARNHINWEISE

- Seil nicht schnappen lassen. Das frei in den Sensor zurück laufende Seil kann zu Verletzungen führen (Peitscheneffekt) und das Gerät kann beschädigt werden. Vorsicht beim Aushängen und Zurückführen des Seiles in den Sensor.
- Ziehen Sie niemals den Sensor über den spezifizierten Messbereich aus.
- Versuchen Sie nicht, das Gerät zu öffnen. Die hohe gespeicherte Energie der Antriebsfeder kann bei falscher Handhabung zu Verletzungen führen.
- Berühren Sie nicht das bewegte Seil während dem Betrieb.
- Vermeiden Sie, das Seil über Kanten oder Ecken zu führen. Verwenden Sie bei Bedarf die Umlenkrolle.
- Betreiben Sie den Sensor nicht, falls sich Knicke oder Beschädigungen im Messseil befinden. Ein Reißen des Seiles kann zu Verletzungen oder Beschädigung des Sensors führen.



BESTELLCODE HX-PA

HX-PA - - - - - N - - - - -

Messbereich siehe Übersicht auf Seite 2 unten, 1.Spalte	
Messeil Material Standard Edelstahl Nylon ummantelt (nur bis 2,0 m MB) Nylon ummantelt (nur von 2,5 bis 12,7 m MB)	S N J
Messeil Auszugskraft Standard Reduziert (nur bis Messbereich 2 m)	1 2
Seilaustritt Standard (oben) Seitlich links Seitlich rechts unten	0 1 2 3

C K* N K	Gegenstecker und Kabel IP65: Steckerausgang mit Gegenstecker IP65: Steckerausgang ohne Gegenstecker IP68: Kabelausgang mit offenen Enden IP68: Kabelausgang mit Gegenstecker * Anschlusskabel siehe Seite 10
B P 3 4 5 6 7	Ausgang IP65: 6 poliger Steckerausgang IP68: Kabelausgang mit festem Kabel (0,3 m) IP68: Kabelausgang mit festem Kabel (3,0 m) IP68: Kabelausgang mit festem Kabel (4,0 m) IP68: Kabelausgang mit festem Kabel (5,0 m) IP68: Kabelausgang mit festem Kabel (6,0 m) IP68: Kabelausgang mit festem Kabel (7,0 m)
1 2 3	Gehäusematerial, Schutzklasse Standard: eloxiertes Aluminium, IP65 eloxiertes Aluminium, IP68 Edelstahl(Korrosionsschutz) + Kunststoff, IP68
S R	Ausgangssignal Standard nicht invertiert Invertiert
1 2 3 4	Potentiometer Widerstand Standard 1 kΩ 2 kΩ 5 kΩ 10 kΩ

BESTELLCODE HX-P420

HX-P420 - - - - - 0 - - - - -

Messbereich siehe Übersicht auf Seite 2 unten, 1.Spalte	
Messeil Material Standard Edelstahl Nylon ummantelt (nur bis 2,0 m MB) Nylon ummantelt (nur von 2,5 bis 12,7 m MB)	S N J
Messeil Auszugskraft Standard Reduziert (nur bis Messbereich 2 m)	1 2
Seilaustritt Standard (oben) Seitlich links Seitlich rechts unten	0 1 2 3
Explosionsschutz ohne UL, CSA eigensicher Class 1, Div. 1, Groups A, B, C, D Class 2, Groups E, F, G / Class III, haz. locat.	N X

C K* N K	Gegenstecker und Kabel IP65: Steckerausgang mit Gegenstecker IP65: Steckerausgang ohne Gegenstecker IP68: Kabelausgang mit offenen Enden IP68: Kabelausgang mit Gegenstecker * Anschlusskabel siehe Seite 10
B P 3 4 5 6 7	Ausgang IP65: 6 poliger Steckerausgang IP68: Kabelausgang mit festem Kabel (0,3 m) IP68: Kabelausgang mit festem Kabel (3,0 m) IP68: Kabelausgang mit festem Kabel (4,0 m) IP68: Kabelausgang mit festem Kabel (5,0 m) IP68: Kabelausgang mit festem Kabel (6,0 m) IP68: Kabelausgang mit festem Kabel (7,0 m)
1 2 3	Gehäusematerial, Schutzklasse Standard: eloxiertes Aluminium, IP65 eloxiertes Aluminium, IP68 Edelstahl(Korrosionsschutz) + Kunststoff, IP68
S R	Ausgangssignal Standard nicht invertiert Invertiert

BESTELLCODE HX-P510

HX-P510 - [] - [] - [] - [] - N [] - [] - [] - []

Messbereich siehe Übersicht auf Seite 2 unten, 1.Spalte	
---	--

Messeil Material	
Standard Edelstahl	S
Nylon ummantelt (nur bis 2,0 m MB)	N
Nylon ummantelt (nur von 2,5 bis 12,7 m MB)	J

Messeil Auszugskraft	
Standard	1
Reduziert (nur bis Messbereich 2 m)	2

Seilaustritt	
Standard (oben)	0
Seitlich links	1
Seitlich rechts	2
unten	3

C K* N K	Gegenstecker und Kabel IP65: Steckerausgang mit Gegenstecker IP65: Steckerausgang ohne Gegenstecker IP68: Kabelausgang mit offenen Enden IP68: Kabelausgang mit Gegenstecker
-------------------	---

* Anschlusskabel siehe Seite 10

B P 3 4 5 6 7	Ausgang IP65: 6 poliger Steckerausgang IP68: Kabelausgang mit festem Kabel (0,3 m) IP68: Kabelausgang mit festem Kabel (3,0 m) IP68: Kabelausgang mit festem Kabel (4,0 m) IP68: Kabelausgang mit festem Kabel (5,0 m) IP68: Kabelausgang mit festem Kabel (6,0 m) IP68: Kabelausgang mit festem Kabel (7,0 m)
---------------------------------	--

1 2 3	Gehäusematerial, Schutzklasse Standard: eloxiertes Aluminium, IP65 eloxiertes Aluminium, IP68 Edelstahl(Korrosionsschutz) + Kunststoff, IP68
-------------	--

S R	Ausgangssignal Standard nicht invertiert Invertiert
--------	--

BESTELLCODE HX-EP

HX-EP - [] - [] - [] - [] - N [] - [] - [] - []

Messbereich siehe Übersicht auf Seite 2 unten, 1.Spalte	
---	--

Messeil Material	
Standard Edelstahl	S
Nylon ummantelt (nur bis 2,0 m MB)	N
Nylon ummantelt (nur von 2,5 m bis 12,7 MB)	J

Messeil Auszugskraft	
Standard	1
Reduziert (nur bis Messbereich 2 m)	2

Seilaustritt	
Standard (oben)	0
Seitlich links	1
Seitlich rechts	2
unten	3

C K* N K	Gegenstecker und Kabel IP65: Steckerausgang mit Gegenstecker IP65: Steckerausgang ohne Gegenstecker IP68: Kabelausgang mit offenen Enden IP68: Kabelausgang mit Gegenstecker
-------------------	---

* Anschlusskabel siehe Seite 10

B P 3 4 5 6 7	Ausgang IP65: 6 poliger Steckerausgang IP68: Kabelausgang mit festem Kabel (0,3 m) IP68: Kabelausgang mit festem Kabel (3,0 m) IP68: Kabelausgang mit festem Kabel (4,0 m) IP68: Kabelausgang mit festem Kabel (5,0 m) IP68: Kabelausgang mit festem Kabel (6,0 m) IP68: Kabelausgang mit festem Kabel (7,0 m)
---------------------------------	--

1 2 3	Gehäusematerial, Schutzklasse Standard: eloxiertes Aluminium, IP65 eloxiertes Aluminium, IP68 Edelstahl(Korrosionsschutz) + Kunststoff, IP68
-------------	--

10 11 50 51 70 71* 30 31*	Ausgangssignal Standard: 2 Kanal (A/B) 5 VDC TTL Signal 2 Kanal (A/B/Z) 5 VDC TTL Signal, Z Signal 8...28 VDC, differentieller Linedriver 8...28 VDC, differentieller Linedriver, Z Signal 8...28 VDC, Push-Pull, differentieller Linedriver 8...28 VDC, Push-Pull, diff. Linedriver, Z Signal 5 VDC, Push-Pull, differentieller Linedriver 5 VDC, Push-Pull, diff. Linedriver, Z Signal
--	---

* 31 und 71 nur in Verbindung mit IP65

BESTELLCODE HX-V

HX-V - [] - [] - [] - N O S - [] - [] - []

Messbereich siehe Übersicht auf Seite 2 unten, 1.Spalte	
Messeil Material Standard Edelstahl Nylon ummantelt (nur bis 2,0 m MB) Nylon ummantelt (nur von 2,5 bis 12,7 m MB)	S N J
Messeil Auszugskraft Standard Reduziert (nur bis Messbereich 2 m)	1 2
Seilaustritt Standard (oben) Seitlich links Seitlich rechts unten	0 1 2 3

C K* N K	Gegenstecker und Kabel IP65: Steckerausgang mit Gegenstecker IP65: Steckerausgang ohne Gegenstecker IP68: Kabelausgang mit offenen Enden IP68: Kabelausgang mit Gegenstecker * Anschlusskabel siehe Seite 10
B P 3 4 5 6 7	Ausgang IP65: 6 poliger Steckerausgang IP68: Kabelausgang mit festem Kabel (0,3 m) IP68: Kabelausgang mit festem Kabel (3,0 m) IP68: Kabelausgang mit festem Kabel (4,0 m) IP68: Kabelausgang mit festem Kabel (5,0 m) IP68: Kabelausgang mit festem Kabel (6,0 m) IP68: Kabelausgang mit festem Kabel (7,0 m)
1 2 3	Gehäusematerial, Schutzklasse Standard: eloxiertes Aluminium, IP65 eloxiertes Aluminium, IP68 Edelstahl(Korrosionsschutz) + Kunststoff, IP68

BESTELLCODE HX-VP

HX-VP [] - [] - [] - [] - N [] - [] - [] - []

Ausgangssignal Position Potentiometer Brückenschaltung Analogausgang 4...20 mA Analogausgang 0...10 VDC	A B 420 510
Messbereich siehe Übersicht auf Seite 2 unten, 1.Spalte	
Messeil Material Standard Edelstahl Nylon ummantelt (nur bis 2,0 m MB) Nylon ummantelt (nur von 2,5 bis 12,7 m MB)	S N J
Messeil Auszugskraft Standard Reduziert (nur bis Messbereich 2 m)	1 2
Seilaustritt Standard (oben) Seitlich links Seitlich rechts unten	0 1 2 3

C K* N K	Gegenstecker und Kabel IP65: Steckerausgang mit Gegenstecker IP65: Steckerausgang ohne Gegenstecker IP68: Kabelausgang mit offenen Enden IP68: Kabelausgang mit Gegenstecker * Anschlusskabel siehe Seite 10
B P 3 4 5 6 7	Ausgang IP65: 6 poliger Steckerausgang IP68: Kabelausgang mit festem Kabel (0,3 m) IP68: Kabelausgang mit festem Kabel (3,0 m) IP68: Kabelausgang mit festem Kabel (4,0 m) IP68: Kabelausgang mit festem Kabel (5,0 m) IP68: Kabelausgang mit festem Kabel (6,0 m) IP68: Kabelausgang mit festem Kabel (7,0 m)
1 2 3	Gehäusematerial, Schutzklasse Standard: eloxiertes Aluminium, IP65 eloxiertes Aluminium, IP68 Edelstahl(Korrosionsschutz) + Kunststoff, IP68
S R	Ausgangssignal Standard nicht invertiert Invertiert
1 2 3 4	Potentiometer Widerstand Standard 1 kΩ 2 kΩ (nur bei VPA) 5 kΩ (nur bei VPA) 10 kΩ (nur bei VPA)

PREISE

Messbereich	HX-PA	HX-P420	HX-P510	HX-EP	HX-V	HX-VP
50 mm	446 €	595 €	595 €	-	619 €	756 €
75 mm	446 €	595 €	595 €	-	619 €	756 €
100 mm	446 €	595 €	595 €	-	619 €	756 €
125 mm	446 €	595 €	595 €	-	619 €	756 €
150 mm	446 €	595 €	595 €	-	619 €	756 €
250 mm	446 €	595 €	595 €	655 €	619 €	756 €
390 mm	446 €	595 €	595 €	-	619 €	756 €
500 mm	446 €	595 €	595 €	-	619 €	756 €
640 mm	446 €	595 €	595 €	655 €	619 €	756 €
750 mm	446 €	595 €	595 €	-	619 €	756 €
1000 mm	446 €	595 €	595 €	-	619 €	756 €
1250 mm	446 €	595 €	595 €	655 €	619 €	756 €
1500 mm	446 €	595 €	595 €	655 €	619 €	756 €
2000 mm	518 €	666 €	666 €	714 €	690 €	803 €
2,5 m	589 €	738 €	738 €	750 €	768 €	887 €
3,0 m	649 €	795 €	795 €	779 €	827 €	946 €
3,8 m	649 €	795 €	795 €	779 €	827 €	946 €
5,0 m	702 €	851 €	851 €	779 €	881 €	1.000 €
6,3 m	702 €	851 €	851 €	779 €	881 €	1.000 €
7,5 m	744 €	887 €	887 €	827 €	916 €	1.035 €
8,8 m	744 €	887 €	887 €	827 €	916 €	1.035 €
10,0 m	744 €	887 €	887 €	827 €	916 €	1.035 €
12,7 m	857 €	1.006 €	1.006 €	1.006 €	1.041 €	1.160 €
15,2 m	916 €	1.065 €	1.065 €	1.065 €	1.101 €	1.220 €
20,3 m	1.065 €	1.214 €	1.214 €	1.214 €	1.244 €	1.363 €
25,4 m	1.422 €	1.565 €	1.565 €	1.565 €	1.601 €	1.720 €
30,4 m	1.422 €	1.565 €	1.565 €	1.565 €	1.601 €	1.720 €
40,6 m	1.779 €	1.928 €	1.928 €	1.928 €	-	-
45,7 m	2.017 €	2.166 €	2.166 €	2.166 €	-	-
50,8 m	2.136 €	2.285 €	2.285 €	2.285 €	-	-

ANSCHLUSSKABEL FÜR HX MIT IP65

Bestellcode	Kabellänge	Gegenstecker	Preis
10119-3M	3 Meter	inklusive	71 €
10119-4M	4 Meter	inklusive	79 €
10119-5M	5 Meter	inklusive	86 €
10119-6M	6 Meter	inklusive	93 €
10119-7M	7 Meter	inklusive	100 €



ANSCHLUSSKABEL FÜR HX MIT IP68 UND AUSGANG K

Bestellcode	Kabellänge	Gegenstecker	Preis
10424-3M	3 Meter	inklusive	94 €
10424-4M	4 Meter	inklusive	100 €
10424-5M	5 Meter	inklusive	108 €
10424-6M	6 Meter	inklusive	115 €
10424-7M	7 Meter	inklusive	123 €



HX mit IP68

KOSTENPFLICHTIGE OPTIONEN

Option	HX-PA	HX-P420	HX-P510	HX-EP	HX-V	HX-VP
J (2,5 bis 10,1 m MB)	60 €	60 €	60 €	60 €	60 €	60 €
J (12,7 m MB)	89 €	89 €	89 €	89 €	89 €	89 €
Potentiometer Widerstand HX-VPA: 2, 3, 4 (bis 150 mm MB)	31 €	-	-	-	-	31 €
Potentiometer Widerstand HX-VPA: 2, 3, 4 (ab 250 mm MB)	19 €	-	-	-	-	19 €
Explosionsschutz X	-	387 €	-	-	-	-
K: IP68, Kabelausgang mit Gegenstecker	46 €	46 €	46 €	46 €	46 €	46 €
IP68: Kabellänge 3 m	0 €	0 €	0 €	0 €	0 €	0 €
IP68: Kabellänge 4 m	7 €	7 €	7 €	7 €	7 €	7 €
IP68: Kabellänge 5 m	14 €	14 €	14 €	14 €	14 €	14 €
IP68: Kabellänge 6 m	21 €	21 €	21 €	21 €	21 €	21 €
IP68: Kabellänge 7 m	29 €	29 €	29 €	29 €	29 €	29 €
eloxiertes Aluminium, IP68	60 €	60 €	60 €	60 €	60 €	60 €
Edelstahl (Korrosionsschutz) + Kunststoff, IP68 (bis 1,5 m MB)	208 €	208 €	208 €	208 €	208 €	208 €
Edelstahl (Korrosionsschutz) + Kunststoff, IP68 (2,0 m MB)	268 €	268 €	268 €	268 €	268 €	268 €
Edelstahl (Korrosionsschutz) + Kunststoff, IP68 (ab 2,5 m MB)	60 €	60 €	60 €	60 €	60 €	60 €
HX-EP: 11	-	-	-	12 €	-	-
HX-EP: 50	-	-	-	54 €	-	-
HX-EP: 51	-	-	-	113 €	-	-
HX-EP: 70	-	-	-	54 €	-	-
HX-EP: 71	-	-	-	113 €	-	-
HX-EP: 30	-	-	-	54 €	-	-
HX-EP: 31	-	-	-	113 €	-	-
HX-VP: B	-	-	-	-	-	54 €
HX-VP: 420	-	-	-	-	-	149 €
HX-VP: 510	-	-	-	-	-	149 €



Alle nicht erwähnten Optionen sind ohne Aufpreis erhältlich.

Diese Daten können jederzeit ohne Vorankündigung geändert werden.

WayCon Positionsmesstechnik GmbH

email: info@waycon.de
internet: www.waycon.de

WayCon
Positionsmesstechnik

Head Office

Mehlbeerenstr. 4
82024 Taufkirchen
Tel. +49 (0)89 67 97 13-0
Fax +49 (0)89 67 97 13-250

Office Köln

Auf der Pehle 1
50321 Brühl
Tel. +49 (0)2232 56 79 44
Fax +49 (0)2232 56 79 45