

MAGNETOSTRIKTIVER GEBER



Serie MSB

Key-Features:

- verfügbare Messbereiche von 50 bis 4000 mm
- sehr kleine Bauform
- Steckflansch oder Gewindeflansch
- hohe Schock- und Vibrationsfestigkeit
- Verfahrgeschwindigkeit bis 10 m/s
- Linearität bis $\pm 0,02\%$
- Betriebsdruck bis 350 bar
- Betriebstemperatur $-30...+70\text{ °C}$
- Schutzklasse IP67
- Ausgangssignale: Analog, Digital Start/Stop

Inhalt:

Technische Daten2
Technische Zeichnung3
Elektrischer Anschluss5
Positionsmagneten6
Bestellcode7
Optionen & Zubehör7

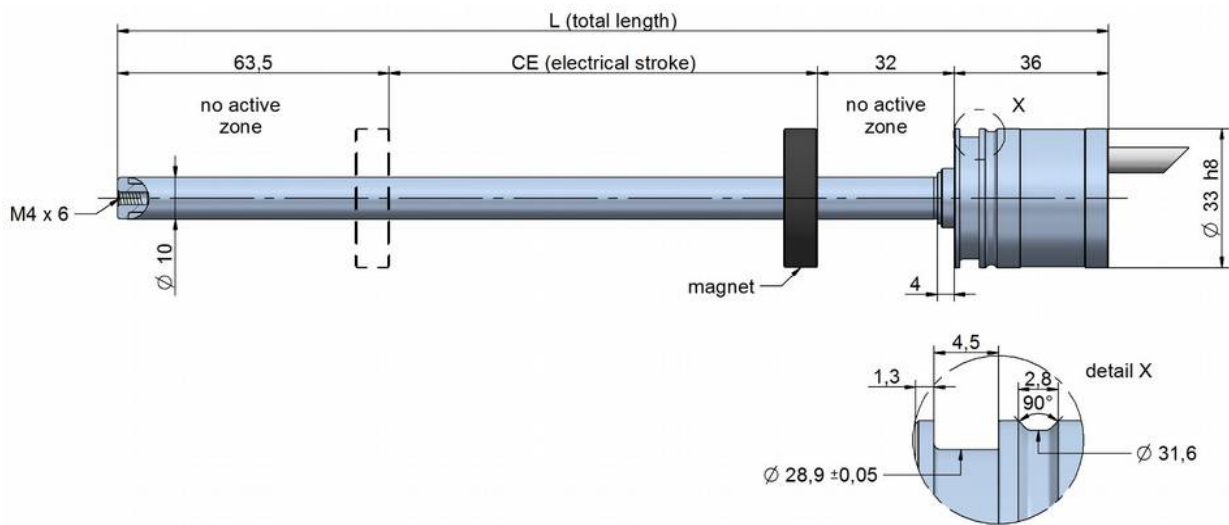
TECHNISCHE DATEN

Messbereiche *	[mm]	50/ 100/ 130/ 150/ 200/ 225/ 300/ 400/ 450/ 500/ 600/ 700/ 750/ 800/ 900 1000/ 1250/ 1500/ 1750/ 2000/ 2250/ 2500/ 2750/ 3000/ 3250/ 3500/ 3750/ 4000
gemessene Größe		Weg
Schutzklasse		IP67
Verfahrgeschwindigkeit	[m/s]	≤10
maximale Beschleunigung	[m/s ²]	≤100
Betriebsdruck	[bar]	350 (kurzzeitig max. 500)
Linearität	[%]	±0,02 (min. ±0,06 mm)
Auflösung	[µm]	10 (begrenzt durch das Signalrauschen)
Wiederholgenauigkeit	[mm]	<0,01
Hysterese		<±0,005 % MB
Schock nach DIN IEC68T2-27		100 g, 11 ms, Einzelzyklus
Vibration nach DIN IEC68T2-6		20 g, 10...2000 Hz
Abtastrate für Position	[ms]	1 bei MB 50 bis 1000 mm / 1,5 bei MB 1250 bis 2000 mm / 2 bei MB ≥ 2000 mm
Maximale Stromaufnahme	[mA]	40 (Last am Ausgang Start/Stop 300 Ohm)
Temperaturkoeffizient		<±0,005 % MB
Ausgangsbelastung	[kOhm]	5
Verpolungsschutz, Überspannungsschutz		ja / ja
Max. Restwelligkeit der Versorgungsspannung	[Vpp]	1
Spannungsfestigkeit	[VDC]	100
Arbeitstemperatur	[°C]	-30...+90 (Messwege ≤2500mm und Versorgung ≤24 VDC)
	[°C]	-30...+75 (Messwege > 2500mm)
Lagertemperatur	[°C]	-40...+100
Versorgungsspannung	[V]	18...30 / 12 bei Ausgangssignal 0,1...5,1 V
Ausgangssignal		0,1...10,1 V / 0,1...5,1 V / 4...20 mA / Digitalausgang RS422 Start/Stop
Befestigung		MSB...F1: Steckflansch mit Kabelausgang / MSB...F2: Gewindeflansch M18x1,5 mit Steckerausgang M12
Gehäusematerial		Edelstahl AISI 316
Abmessungen	[mm]	MSB...F1 (Kabelausgang): Messbereich +131,5 / MSB...F2 (Steckerausgang): Messbereich +140,3

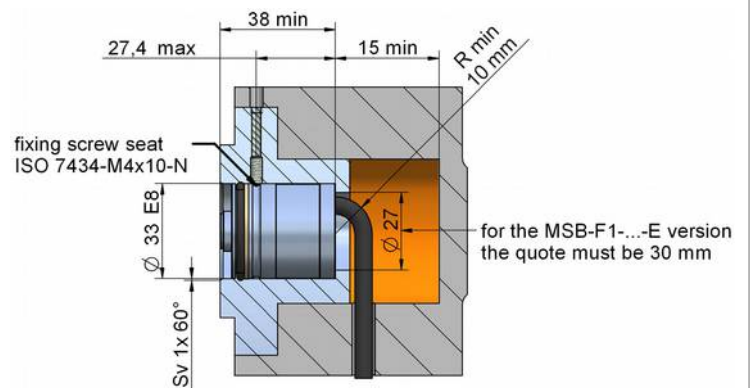
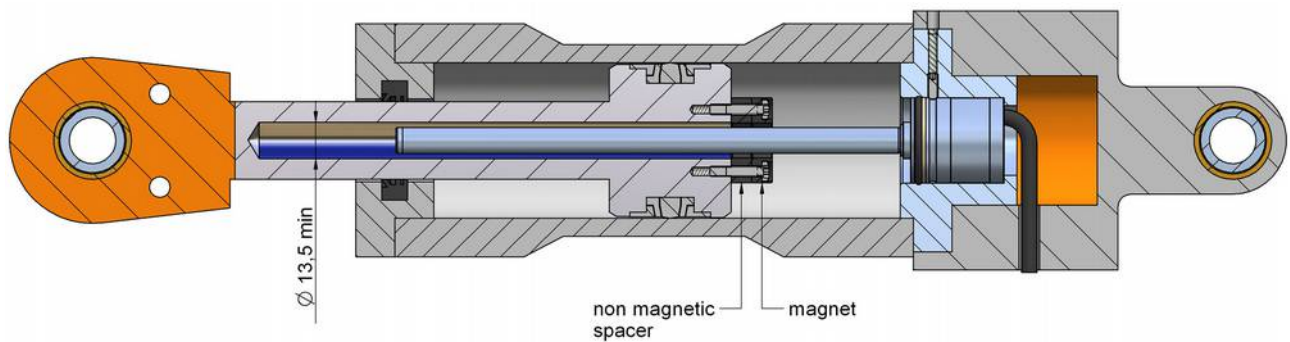
* beim Ausgangssignal 0,1...5,1 V beträgt der maximale Messbereich 1250 mm

TECHNISCHE ZEICHNUNG MSB...F1

Abmessungen MSB...F1

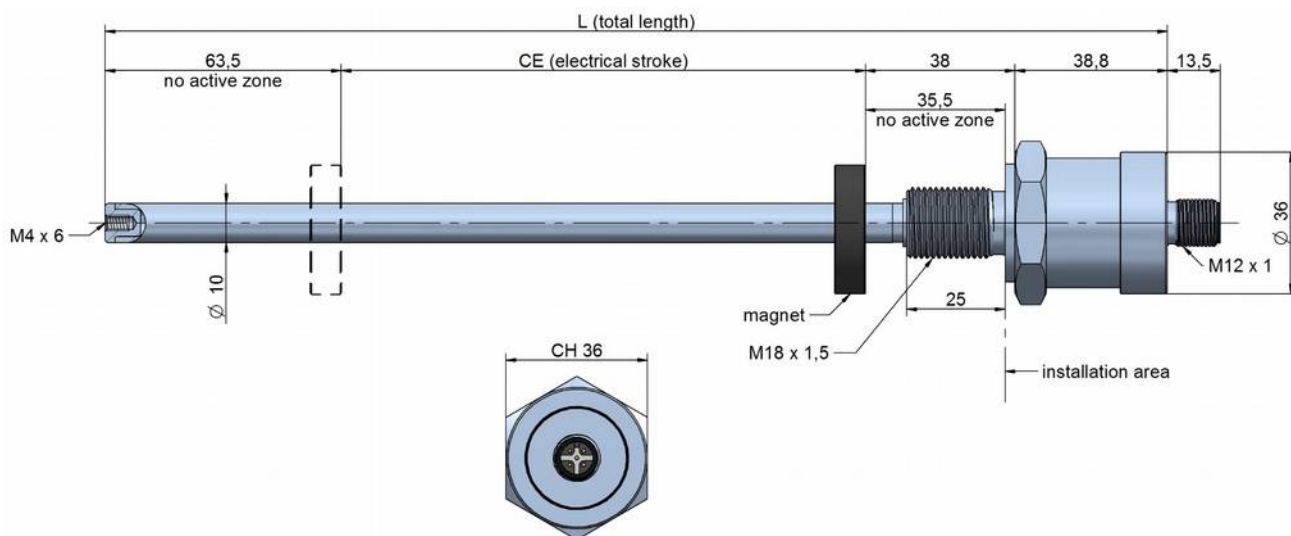


MSB...F1: Einbau im Zylinder

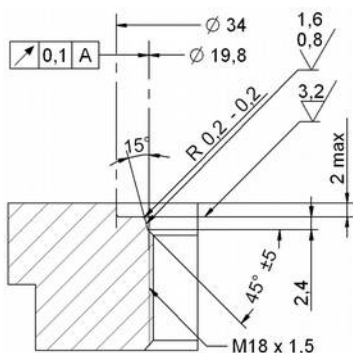
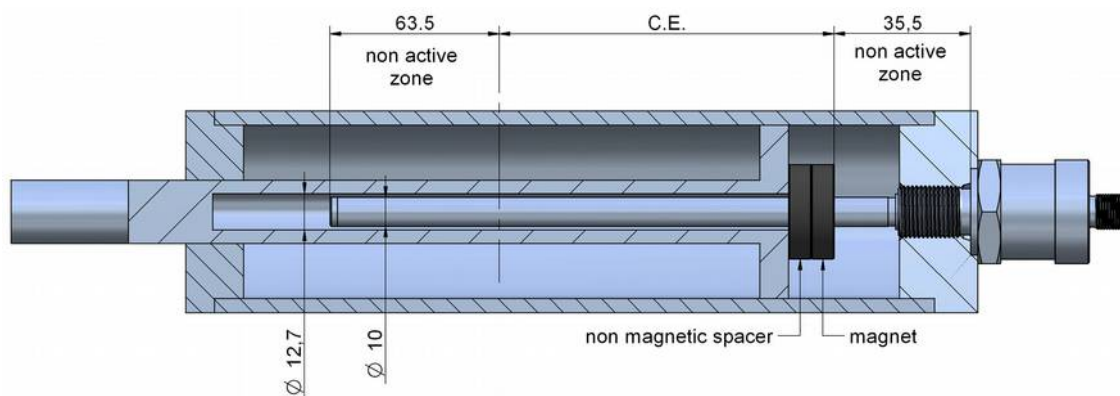


TECHNISCHE ZEICHNUNG MSB...F2

Abmessungen MSB...F2



MSB...F2: Einbau im Zylinder



Gewinde M18x1,5
Die Dichtfläche muss frei von Kratzern sein.

ANSCHLUSSBELEGUNG ANALOGAUSGANG MSB...N/K/E-F1

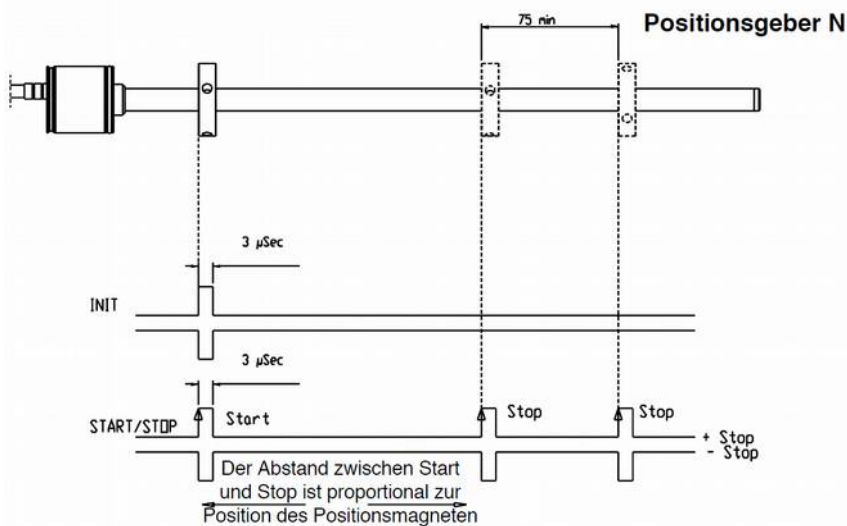
MSB...N-F1	MSB...K-F1	MSB...E-F1	Kabel
0,1...10,1 V	0,1...5,1 V	4...20 mA	gelb
GND Ausgang	GND Ausgang	GND Ausgang	rosa
Versorgungsspannung +	Versorgungsspannung +	Versorgungsspannung +	braun
Versorgungsspannung -	Versorgungsspannung -	Versorgungsspannung -	blau



Kabelausgang
MSB...F1, Länge 1 m

Hinweis: Im Fall einer Kabelkürzung müssen das grüne und das graue Kabel zusammen gelötet und isoliert werden.

ANSCHLUSSBELEGUNG DIGITALAUSGANG START/STOP MSB...S-F1



Kabelausgang
MSB...F1, Länge 1 m

MSB...S-F1	Kabel
Ausgang +	grau
Ausgang -	grün
Eingang +	gelb
Eingang -	rosa
Versorgungsspannung +	braun
Versorgungsspannung -	blau

Die magnetostriktiven Wegaufnehmer der Serie MSB... S stellen digitale Ausgangssignale im Format START/STOP mit Hilfe der differentiellen Übertragung über die serielle Schnittstelle RS422 bereit. Der Wegaufnehmer bedarf eines Init-Impulses von der Steuerung, der die Abtastung startet.

An die Ausgänge werden dann die folgenden Impulse übertragen:

Start: Dies ist der zurück übertragene Init-Impuls.

Stop: Dies ist der der Position jedes Magneten entsprechende Impuls.

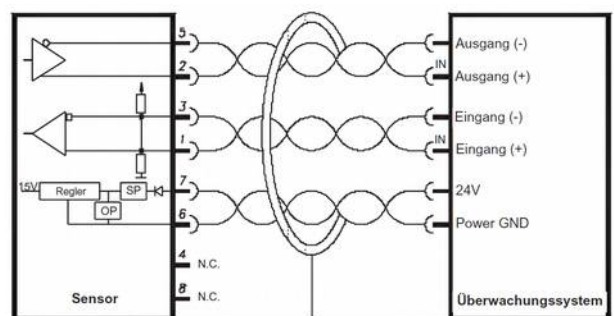
Die Zeit, die zwischen dem Start-Impuls und den darauf folgenden Stop-Impulsen verstreicht, ist proportional zur Position jedes Magneten und abhängig von der Konstanten "Ausbreitungsgeschwindigkeit der magnetostriktiven Welle" (ca. 2900 m/sec).

$$P = \text{Time} * 2900\text{m/sec}$$

Die richtige Ausbreitungsgeschwindigkeit ist auf jedem einzelnen Produkt angegeben. Die Auflösung in Metern ist folglich an die Auflösung gebunden, mit der die Zeitmessung erfolgt.

- 1 μ Sec (1MHz) ==> 2,9 mm
- 10 nSec (100 MHz) ==> 0,029mm
- 1 nSec (1GHz) ==> 2,9 μ m

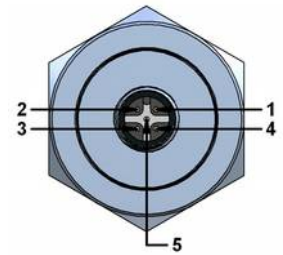
Die Bezugspunkte für die Messung sind die Anstiegsflanken der Impulse. Die optimale Impulsbreite beträgt 3 μ s, doch arbeitet der Wegaufnehmer mit Zeiten zwischen 1,5 und 5 μ s ordnungsgemäß.



ANSCHLUSSBELEGUNG MSB...F2

Anschlussbelegung MSB...N/K/E-F2

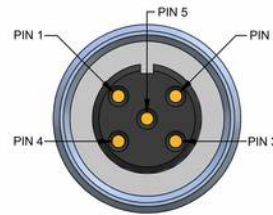
MSB...N-F2	MSB...K-F2	MSB...E-F2	PIN
0,1...10,1 V	0,1...5,1 V	4...20 mA	1
GND Ausgang	GND Ausgang	GND Ausgang	2
NICHT VERBINDEN	NICHT VERBINDEN	NICHT VERBINDEN	3
Versorgungsspannung GND	Versorgungsspannung GND	Versorgungsspannung GND	4
Versorgungsspannung +	Versorgungsspannung +	Versorgungsspannung +	5



Steckerausgang M12
MSB...F2

Kabel mit Gegenstecker M12, 5 polig

K5P2M-S-M12	2 m, Stecker gerade, geschirmt, IP67
K5P5M-S-M12	5 m, Stecker gerade, geschirmt, IP67
K5P10M-S-M12	10 m, Stecker gerade, geschirmt, IP67
K5P2M-SW-M12	2 m, Stecker gewinkelt, geschirmt, IP67
K5P5M-SW-M12	5 m, Stecker gewinkelt, geschirmt, IP67
K5P10M-SW-M12	10 m, Stecker gewinkelt, geschirmt, IP67



PIN	Kabelfarbe K5P..
1	braun
2	weiss
3	blau
4	schwarz
5	grau

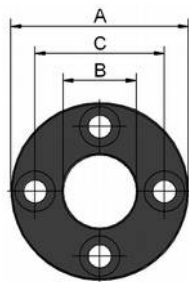
POSITIONSMAGNETEN

Freie Positionsmagneten (bitte separat bestellen)

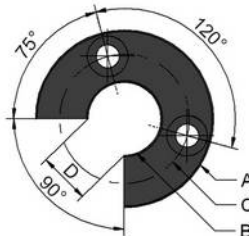
Positionsmagnet	A	B	C	D
PCUR022	32,8	13,5	23,9	-
PCUR023	32,8	13,5	23,9	11,0
PCUR024	25,4	13,5	-	-
PCUR026 Schwimmer	52,4	12,0	44,0	-
PCUR027 Schwimmer	52,4	15,0	44,0	-

Hinweis:

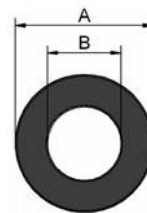
Im Lieferumfang der Positionsmagneten PCUR026 und PCUR027 ist der Stoppersatz PKIT036 enthalten.
Material PCUR026, PCUR027: Edelstahl AISI 316
Positionsmagnet mit Schwimmer benötigt einen größeren Messbereich.



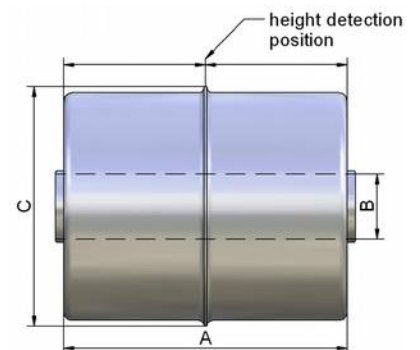
PCUR022



PCUR023

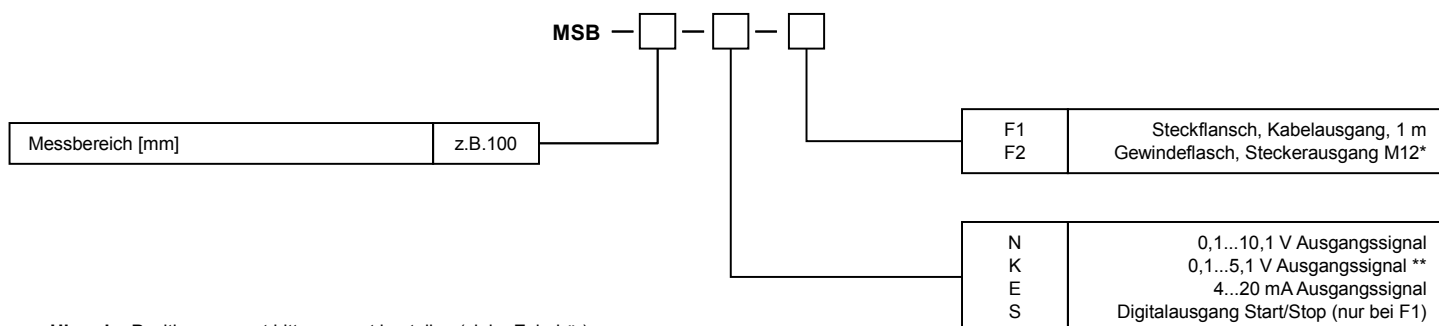


PCUR024



PCUR026/027

BESTELLCODE



Hinweis: Positionsmagnet bitte separat bestellen (siehe Zubehör).

* Positionsmagnet mit Schwimmer benötigt größeren Messbereich
 ** beim Ausgangssignal 0,1...5,1 V beträgt der maximale Messbereich 1250 mm

PREISE

Basismodelle, 0,1...10,1 V Analogausgang, Steckflansch F1, Kabelausgang mit 1 m Kabel

MSB-50-N-F1	50 mm	317 €	MSB-900-N-F1	900 mm	435 €
MSB-100-N-F1	100 mm	322 €	MSB-1000-N-F1	1000 mm	440 €
MSB-130-N-F1	130 mm	324 €	MSB-1250-N-F1	1250 mm	481 €
MSB-150-N-F1	150 mm	328 €	MSB-1500-N-F1	1500 mm	625 €
MSB-200-N-F1	200 mm	332 €	MSB-1750-N-F1	1750 mm	809 €
MSB-225-N-F1	225 mm	333 €	MSB-2000-N-F1	2000 mm	820 €
MSB-300-N-F1	300 mm	340 €	MSB-2250-N-F1	2250 mm	861 €
MSB-400-N-F1	400 mm	356 €	MSB-2500-N-F1	2500 mm	912 €
MSB-450-N-F1	450 mm	358 €	MSB-2750-N-F1	2750 mm	1.019 €
MSB-500-N-F1	500 mm	369 €	MSB-3000-N-F1	3000 mm	1.025 €
MSB-600-N-F1	600 mm	415 €	MSB-3250-N-F1	3250 mm	1.045 €
MSB-700-N-F1	700 mm	420 €	MSB-3500-N-F1	3500 mm	1.055 €
MSB-750-N-F1	750 mm	425 €	MSB-3750-N-F1	3750 mm	1.148 €
MSB-800-N-F1	800 mm	430 €	MSB-4000-N-F1	4000 mm	1.240 €

Aufpreise auf Basismodel

F2	Gewindeflasch M18x1,5	65 €
E	Analogausgang 4...20 mA	8 €

Positionsmagnet (nicht im Lieferumfang enthalten)

PCUR022	Positionsmagnet, Ø 32,8	25 €
PCUR023	Positionsmagnet, Ø 32,8 mit Öffnung 90 Grad	21 €
PCUR024	Positionsmagnet, Ø 25,4	18 €
PCUR026	Positionsmagnet im Schwimmer, Bohrung Ø 12	39 €
PCUR027	Positionsmagnet im Schwimmer, Bohrung Ø 15	42 €
CUR022	unmagnetisches Distanzstück für PCUR022	8 €

MSB...N/K/E-F2: Anschlussstecker

D5-G-M12-S	Anschlussstecker M12, 5-polig, gerade, IP67	22 €
D5-W-M12-S	Anschlussstecker M12, 5-polig, gewinkelt, IP67	22 €

MSB...N/K/E-F2: Anschlusskabel

K5P2M-S-M12	2 m, M12 Stecker gerade, 5-polig, geschirmt	19 €
K5P5M-S-M12	5 m, M12 Stecker gerade, 5-polig, geschirmt	24 €
K5P10M-S-M12	10 m, M12 Stecker gerade, 5-polig, geschirmt	34 €
K5P2M-SW-M12	2 m, M12 Stecker gewinkelt, 5-polig, geschirmt	19 €
K5P5M-SW-M12	5 m, M12 Stecker gewinkelt, 5-polig, geschirmt	24 €
K5P10M-SW-M12	10 m, M12 Stecker gewinkelt, 5-polig, geschirmt	34 €

MSB...N/K/E-F1: Anschlussstecker

D4-G-M12-S	Anschlussstecker M12, 4-polig, gerade, IP67	20 €
D4-W-M12-S	Anschlussstecker M12, 4-polig, gewinkelt, IP67	20 €

Diese Daten können jederzeit ohne Vorankündigung geändert werden.

WayCon Positionsmesstechnik GmbH

email: info@waycon.de
 internet: www.waycon.de

Head Office

Mehlbeerenstr. 4
 82024 Taufkirchen
 Tel. +49 (0)89 67 97 13-0
 Fax +49 (0)89 67 97 13-250

Office Köln

Auf der Pehle 1
 50321 Brühl
 Tel. +49 (0)2232 56 79 44
 Fax +49 (0)2232 56 79 45