

MAGNETOSTRIKTIVER GEBER



Serie MAZ

Key-Features:

- verfügbare Messbereiche von 50 bis 4000 mm
- Positions- und Geschwindigkeitsmessung (bei CANopen)
- Verfahrgeschwindigkeit bis 10 m/s
- Linearität bis $\pm 0,02\%$
- Betriebsdruck bis 350 bar
- Betriebstemperatur $-30...+75\text{ °C}$
- Positionsmagnet oder Schwimmer
- Schutzklasse IP67
- Ausgangssignale: Analog, SSI, CANopen

Inhalt:

Technische Daten2
Technische Zeichnung3
Elektrischer Anschluss5
Bestellcode7
Optionen & Zubehör8

TECHNISCHE DATEN

Modell		MAZ-A	MAZ-C	MAZ-S
Messbereiche	[mm]	50/ 100/ 130/ 150/ 200/ 225/ 300/ 400/ 450/ 500/ 600/ 700/ 750/ 800/ 900 1000/ 1250/ 1500/ 1750/ 2000/ 2250/ 2500/ 2750/ 3000/ 3250/ 3500/ 3750/ 4000		
gemessene Größe		Weg	Weg / Geschwindigkeit	Weg
Messbereich Geschwindigkeit	[m/s]	-	abhängig von der Skalierung	-
Genauigkeit Geschwindigkeitsausgang	[%]	-	<2	-
Schutzklasse		IP67		
Verfahrgeschwindigkeit	[m/s]	≤10		
Verstellkraftkraft	[N]	<1		
maximale Beschleunigung	[m/s ²]	≤100		
Betriebsdruck	[bar]	350 (kurzzeitig max. 500)		
Linearität	[%]	±0,02 (min. ±0,06 mm)	±0,02 (max. 0,04)	±0,02 (min. ±0,06 mm)
Auflösung		16 bit (max. Ausgangsrauschen 5 mVpp)	5 µm (2 µm auf Anfrage)	5 µm (2 µm auf Anfrage)
Wiederholgenauigkeit		<0,01 mm		
Hysterese		<0,01 mm		<±0,005 % MB
Schock nach DIN IEC68T2-27		100 g, 11 ms, Einzelzyklus		
Vibration nach DIN IEC68T2-6		12 g, 10...2000 Hz		
Abtastrate für Position (siehe unten)	[ms]	0,5 bis 3	1 bis 4	1
Maximaler Ausgangswert		12 V (bei 0...10 V), 30 mA (bei 4...20 mA)		
Maximale Stromaufnahme	[mA]	70 (bei 0...10 V), 90 (bei 4...20 mA)	100	50
Temperaturkoeffizient	[ppm/°C]	100	20	20
Maximale Ausgangsbelastung	[kOhm]	5 (bei 0...10 V), <0,5 (bei 4...20 mA)		RS422/485 Standard
Verpolungsschutz, Überspannungsschutz		ja / ja		
Arbeitstemperatur	[°C]	-30...+75	-30...+75	-30...+90
Lagertemperatur	[°C]	-40...+100	-40...+100	-40...+100
Versorgungsspannung	[V]	24, ±20 %		
Ausgangssignal		0...10V, 4...20 mA	CANopen DS 301	SSI: Binär, Gray, 24 bit, 25 bit
Elektrischer Anschluss		M12-, M16-Stecker, Kabelausgang	M12-, M16-Stecker, Kabelausgang	M16-Stecker, Kabelausgang
Gehäusematerial		Edelstahl AISI 316		

ABMESSUNGEN UND ABTASTRATEN

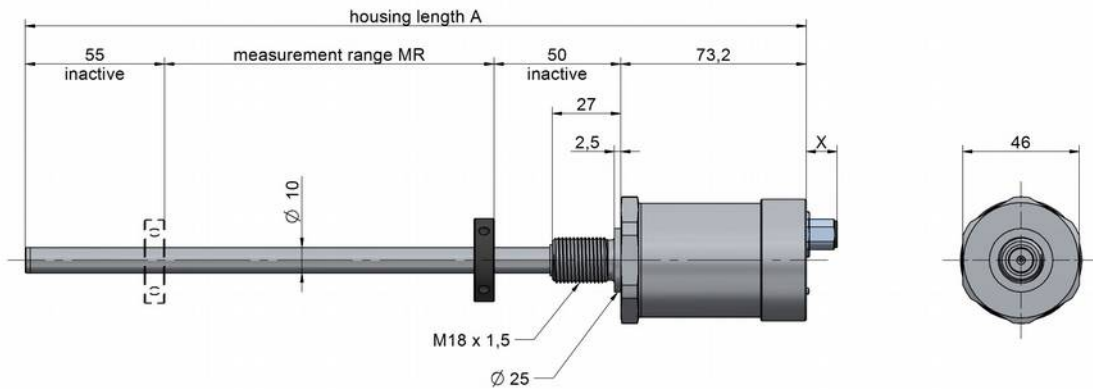
Abtastrate MAZ-A	[ms]	0,5, MB 50...300 mm	1, MB 350...1100 mm	1,5, MB 1200...2000 mm	2, MB 2250...3000 mm	3, MB 3250...4000 mm
Abtastrate MAZ-S	[ms]	1, MB 50...1000 mm	2, MB 1100...2000 mm	4, MB >2000 mm		
Abtastrate MAZ-C	[ms]	1, MB 50...1200 mm	2, MB 1200...2400 mm	4, MB >2400 mm		
Abmessung MAZ-A	[mm]	Messbereich + 178,2		Messbereich + 183,2		
Abmessung MAZ-S	[mm]	Messbereich + 178,2		Messbereich + 183,2		
Abmessung MAZ-C	[mm]	Messbereich + 187,2				

TECHNISCHE ZEICHNUNG MAZ-A

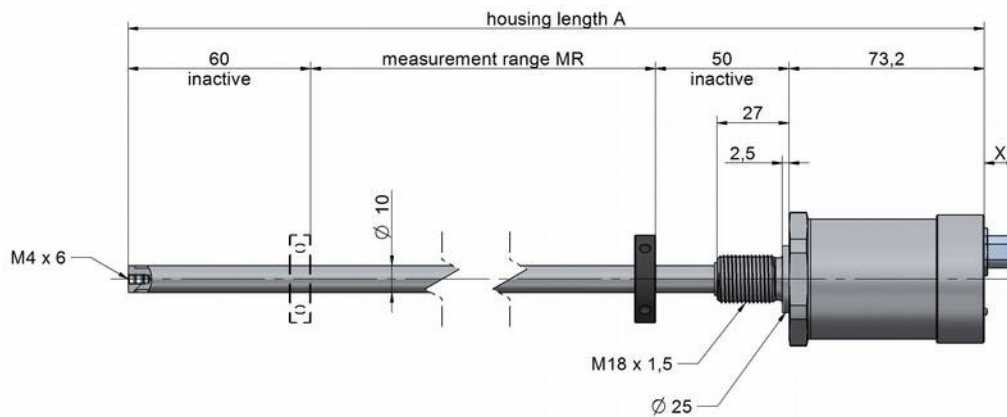
Abmessungen MAZ-A, MAZ-S

Version	X
MAZ-A/S-A	12,2 mm
MAZ-A/S-B	9,5 mm

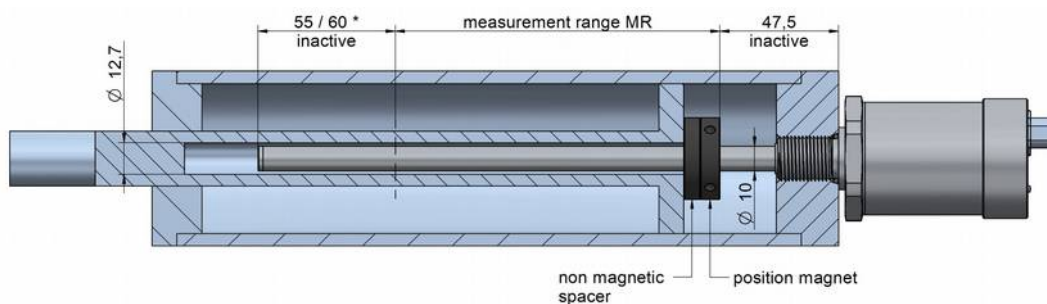
Messbereich 50 bis 1000 mm



Messbereich 1250 bis 4000 mm



MAZ-A, MAZ-S Einbau im Zylinder

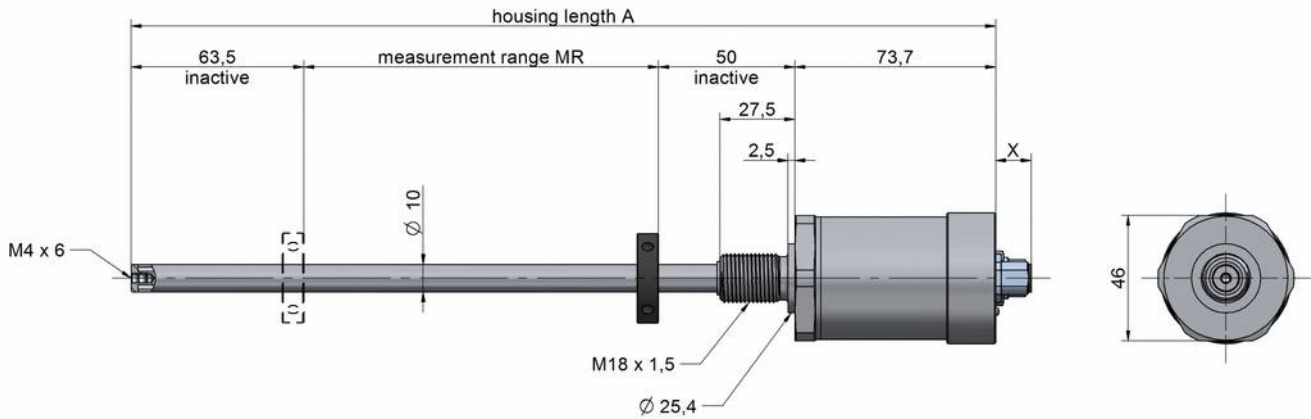


*Bei Weglängen größer 1000 mm verlängert sich die inaktive Zone von 55 mm auf 60 mm, weil das Ende des Stabes mit einem Gewinde M4x6 versehen ist, das die Montage eines Gleitlagers ermöglicht.

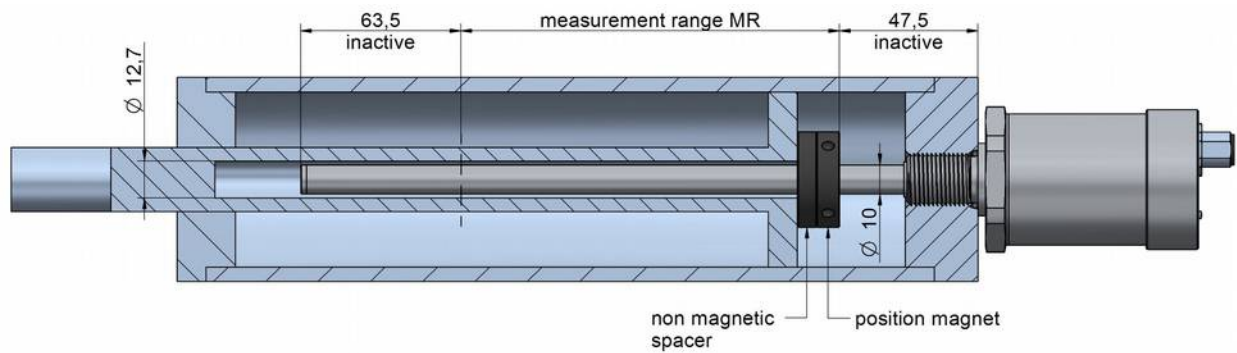
TECHNISCHE ZEICHNUNG MAZ-C, MAZ-S

Abmessungen MAZ-C

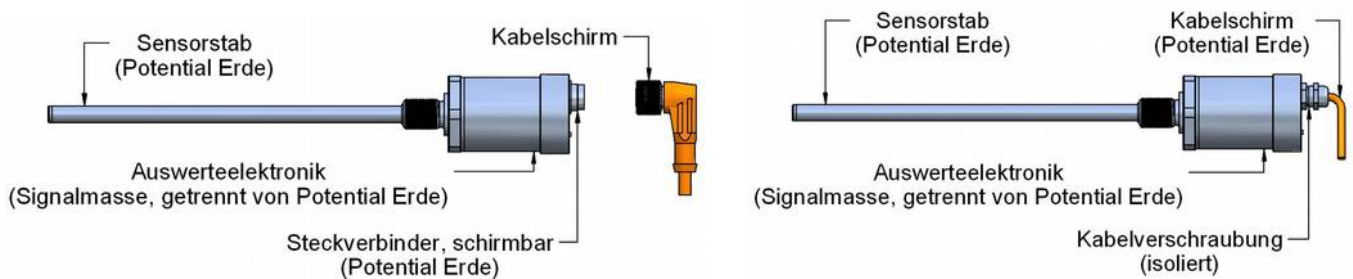
Version	X
MAZ-C-A	12,2 mm
MAZ-C-B	9,5 mm



MAZ-C: Zylindereinbau



MASSEANSCHLUSS MAZ



POSITIONSMAGNETEN

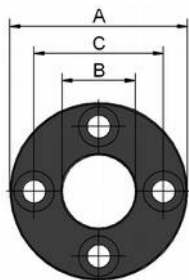
Freie Positionsmagneten

Positionsmagnet	A	B	C	D
PCUR022	32,8	13,5	23,9	-
PCUR023	32,8	13,5	23,9	11,0
PCUR024	25,4	13,5	-	-
PCUR026 Schwimmer	52,4	12,0	44,0	-
PCUR027 Schwimmer	52,4	15,0	44,0	-

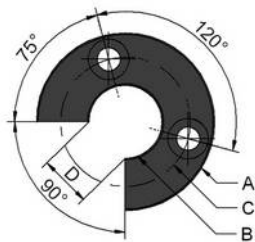
Hinweis:

Im Lieferumfang der Positionsmagneten PCUR026 und PCUR027 ist der Stoppersatz PKIT036 enthalten.

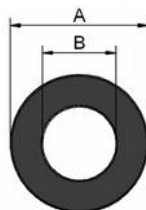
Material PCUR026, PCUR027: Edelstahl AISI 316



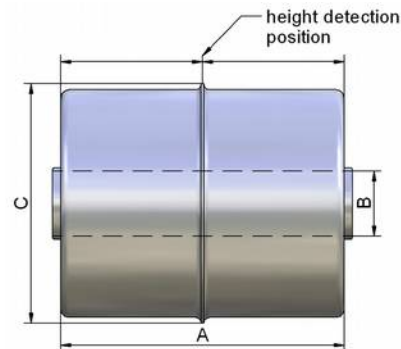
PCUR022



PCUR023



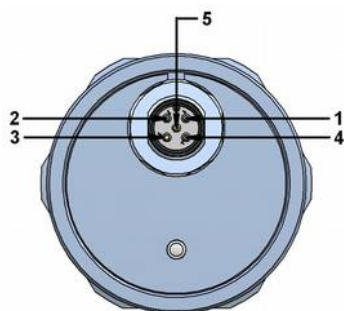
PCUR024



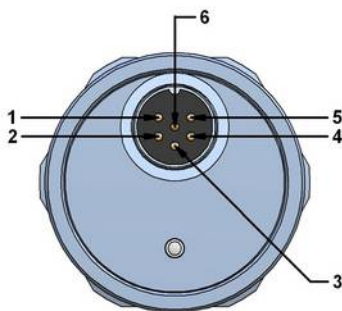
PCUR026/027

ANSCHLUSSBELEGUNG ANALOGAUSGANG

Anschlussbelegung Analogausgang



Steckerausgang M12
Standard MAZ-A-A

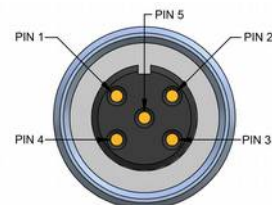


Steckerausgang M16
MAZ-A-B



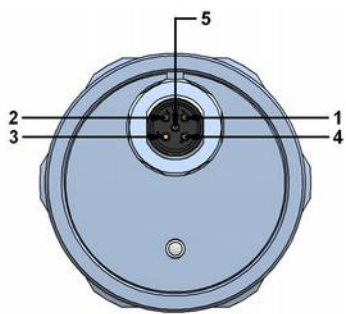
Kabelausgang
MAZ-A-F

Funktion	MAZ-A-A 5-polig, M12	MAZ-A-B 6-polig, M16	MAZ-F Kabel, 7-polig	Anschlusskabel mit M12 Stecker 5 polig, für MAZ-A-A: K5P..
Ausgang 1 (Position): 0..10 V, 4..20 mA	1	1	grau	braun
GND Ausgang 1 (0 V)	2	2	pink	weiß
Ausgang 2 (Position invertiert): 10..0 V, 20..4mA	3	3	gelb	blau
GND Ausgang 2 (0 V)	2	4	grün	weiß
Versorgung +	5	5	braun	grau
Versorgung GND	4	6	weiß	schwarz

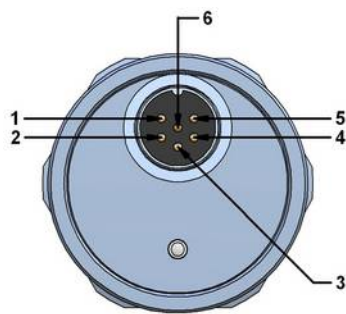


ANSCHLUSSBELEGUNG CANopen

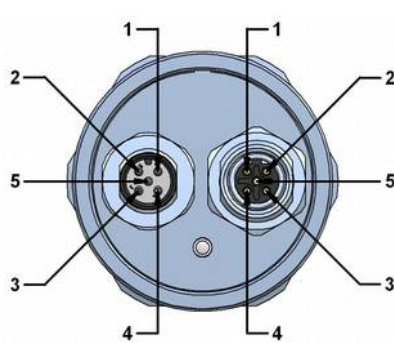
Anschlussbelegung CANopen



Steckerausgang M12
MAZ-C-A



Steckerausgang M16
MAZ-C-B



2 x Stecker, 5-pol., M12 (m, w)
MAZ-C-Y

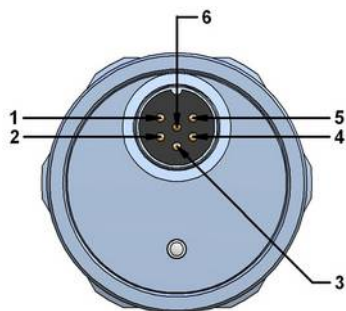


Kabelausgang
MAZ-C-F

Funktion	MAZ-C-A	MAZ-C-B	MAZ-C-Y		MAZ-C-F
	Stecker, 5-pol., M12	Stecker, 6-pol., M16	2 x Stecker, 5-pol., M12 (männlich, weiblich)		Kabel, 4-pol.
CAN L	5	1	5	5	blau
CAN H	4	2	4	4	weiß
CAN GND (n.c.)	1	3	1	1	-
n.v.	-	4	-	-	-
Versorgung +	2	5	2	2	rot
Versorgung GND	3	6	3	3	schwarz

ANSCHLUSSBELEGUNG SSI AUSGANG

Anschlussbelegung SSI



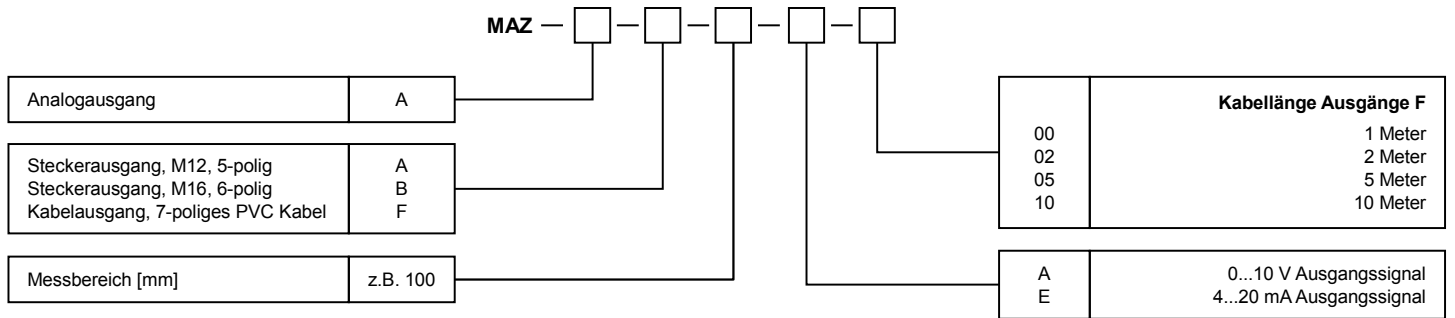
Steckerausgang M16
MAZ-S-B



Kabelausgang
MAZ-S-F

Funktion	MAZ-S-B	MAZ-S-F
	Stecker, 6-polig, M16	PVC-Kabel, 6-polig
Daten -	1	orange
Daten +	2	orange / weiß
Clock +	3	grün / weiß
Clock -	4	grün
Versorgung +	5	dunkelblau / weiß
Versorgung GND	6	dunkelblau

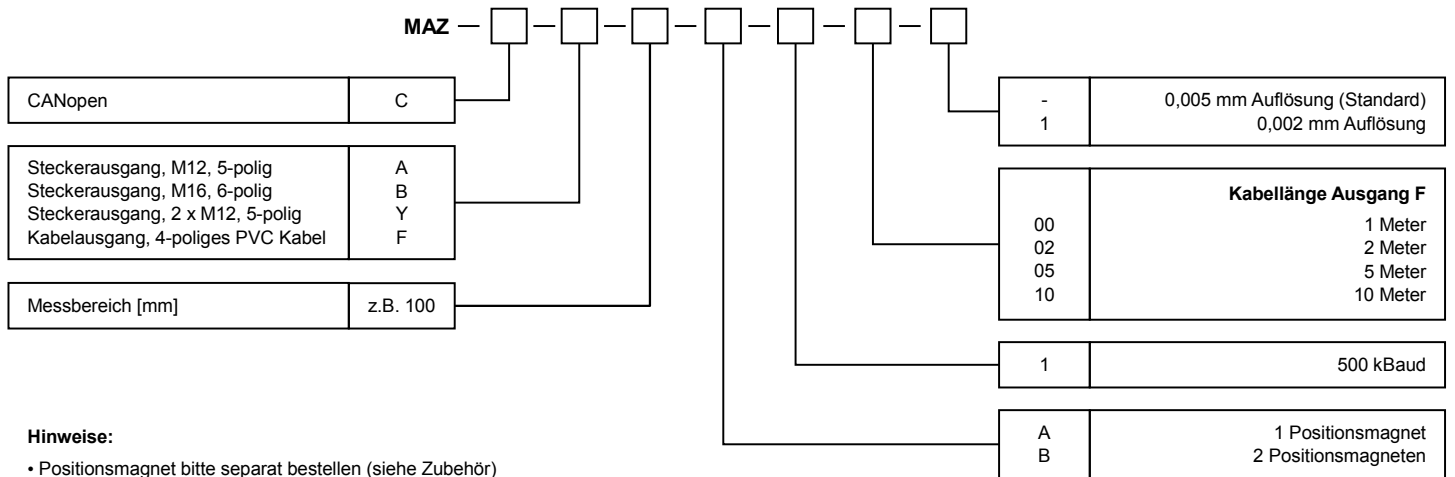
BESTELLCODE ANALOGAUSGANG



Hinweise:

- Positionsmagnet bitte separat bestellen (siehe Zubehör).
- Analogausgang 0...20 mA ist auf Anfrage erhältlich.

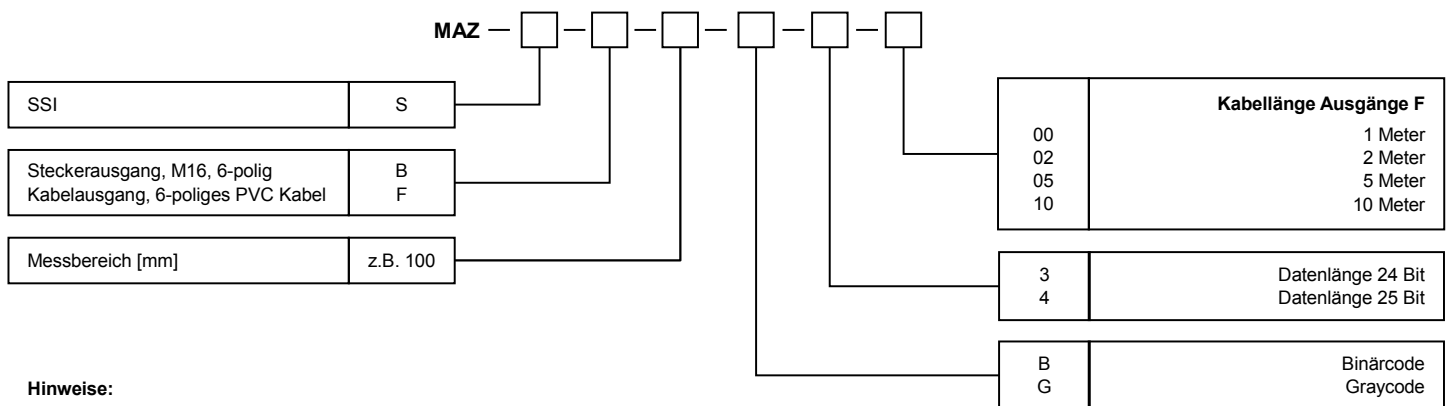
BESTELLCODE CANopen AUSGANG



Hinweise:

- Positionsmagnet bitte separat bestellen (siehe Zubehör)
- Andere Baudraten und Auflösungen auf Anfrage
- Zusätzliche Angaben, wie z.B. CANopen Data Protocol auf Anfrage

BESTELLCODE SSI AUSGANG



Hinweise:

- Positionsmagnet bitte separat bestellen (siehe Zubehör)
- Andere Auflösungen auf Anfrage

PREISE

Basismodelle, 0...10 V Analogausgang, M12 Steckerausgang

MAZ-AA-50-A	50 mm	553 €	MAZ-AA-900-A	900 mm	597 €
MAZ-AA-100-A	100 mm	556 €	MAZ-AA-1000-A	1000 mm	602 €
MAZ-AA-130-A	130 mm	557 €	MAZ-AA-1250-A	1250 mm	618 €
MAZ-AA-150-A	150 mm	558 €	MAZ-AA-1500-A	1500 mm	635 €
MAZ-AA-200-A	200 mm	559 €	MAZ-AA-1750-A	1750 mm	645 €
MAZ-AA-225-A	225 mm	560 €	MAZ-AA-2000-A	2000 mm	666 €
MAZ-AA-300-A	300 mm	561 €	MAZ-AA-2250-A	2250 mm	676 €
MAZ-AA-400-A	400 mm	567 €	MAZ-AA-2500-A	2500 mm	697 €
MAZ-AA-450-A	450 mm	570 €	MAZ-AA-2750-A	2750 mm	717 €
MAZ-AA-500-A	500 mm	574 €	MAZ-AA-3000-A	3000 mm	748 €
MAZ-AA-600-A	600 mm	579 €	MAZ-AA-3250-A	3250 mm	768 €
MAZ-AA-700-A	700 mm	584 €	MAZ-AA-3500-A	3500 mm	789 €
MAZ-AA-750-A	750 mm	589 €	MAZ-AA-3750-A	3750 mm	809 €
MAZ-AA-800-A	800 mm	591 €	MAZ-AA-4000-A	4000 mm	840 €

Aufpreise auf Basismodel

Analogausgang:

F	Kabelausgang, 7-poliges PVC Kabel, 1 Meter	5 €
E	4...20 mA Ausgangssignal	9 €
02	Kabellänge 2 Meter	7 €
05	Kabellänge 5 Meter	30 €
10	Kabellänge 10 Meter	69 €

CANopen:

C	50 bis 550 mm Messbereich	180 €
C	600 bis 2000 mm Messbereich	360 €
C	2250 bis 4000 mm Messbereich	600 €
Y	Steckerausgang, 2 x M12, 5-polig	65 €
F	Kabelausgang, 4-poliges PVC Kabel, 1 Meter	6 €
02	Kabellänge 2 Meter	8 €
05	Kabellänge 5 Meter	33 €
10	Kabellänge 10 Meter	75 €

SSI:

S	50 bis 550 mm Messbereich	180 €
S	600 bis 2000 mm Messbereich	360 €
S	2250 bis 4000 mm Messbereich	600 €
F	Kabelausgang, 6-poliges PVC Kabel, 1 Meter	5 €
02	Kabellänge 2 Meter	11 €
05	Kabellänge 5 Meter	47 €
10	Kabellänge 10 Meter	107 €

Zubehör

PCUR022	Positionsmagnet, Ø 32,8	25 €
PCUR023	Positionsmagnet, Ø 32,8 mit Öffnung 90 Grad	21 €
PCUR024	Positionsmagnet, Ø 25,4	18 €
PCUR026	Positionsmagnet im Schwimmer, Bohrung Ø 12	39 €
PCUR027	Positionsmagnet im Schwimmer, Bohrung Ø 15	42 €
CUR022	unmagnetisches Distanzstück für PCUR022	8 €

Anschlusskabel Analogausgang, 5-polig, geschirmt, Gegenstecker M12

K5P2M-S-M12	2 m, Stecker gerade	19 €
K5P5M-S-M12	5 m, Stecker gerade	24 €
K5P10M-S-M12	10 m, Stecker gerade	34 €
K5P2M-SW-M12	2 m, Stecker gewinkelt	19 €
K5P5M-SW-M12	5 m, Stecker gewinkelt	24 €
K5P10M-SW-M12	10 m, Stecker gewinkelt	34 €

Kabel für CANopen Ausgang, 5-polig, geschirmt, PUR

K5P2M-SB-M12-CAN	Stecker M12, gerade, auf Kupplung M12	25 €
K5P2M-S-M12-CAN	Stecker M12, gerade, auf freies Kabelende	20 €
K5P2M-B-M12-CAN	Buchse M12, gerade, auf freies Kabelende	20 €

Anschlusstecker

CON022	Anschlusstecker M16, 6-polig, gerade, IP67	16 €
CON023	Anschlusstecker M16, 6-polig, gewinkelt, IP67	16 €
D5-G-M12-S	Anschlusstecker M12, 5-polig, gerade, IP67	22 €
D5-W-M12-S	Anschlusstecker M12, 5-polig, gewinkelt, IP67	22 €

Diese Daten können jederzeit ohne Vorankündigung geändert werden.

WayCon Positionsmesstechnik GmbH

email: info@waycon.de
internet: www.waycon.de

Head Office

Mehlbeerenstr. 4
82024 Taufkirchen
Tel. +49 (0)89 67 97 13-0
Fax +49 (0)89 67 97 13-250

Office Köln

Auf der Pehle 1
50321 Brühl
Tel. +49 (0)2232 56 79 44
Fax +49 (0)2232 56 79 45