

MAGNETOSTRIKTIVER GEBER



MAP Serie

Key-Features:

- verfügbare Messbereiche von 50 bis 1500 mm
- geführter oder freier Positionsmagnet
- berührungslose Messung, daher verschleißfrei
- Verfahrgeschwindigkeit bis zu 10 m/s
- Linearität $< \pm 0,04\%$ (mindestens $\pm 0,09$ mm)
- Betriebstemperatur $-20...+75$ °C
- Schutzklasse IP65
- Analoges Ausgangssignal

Inhalt:

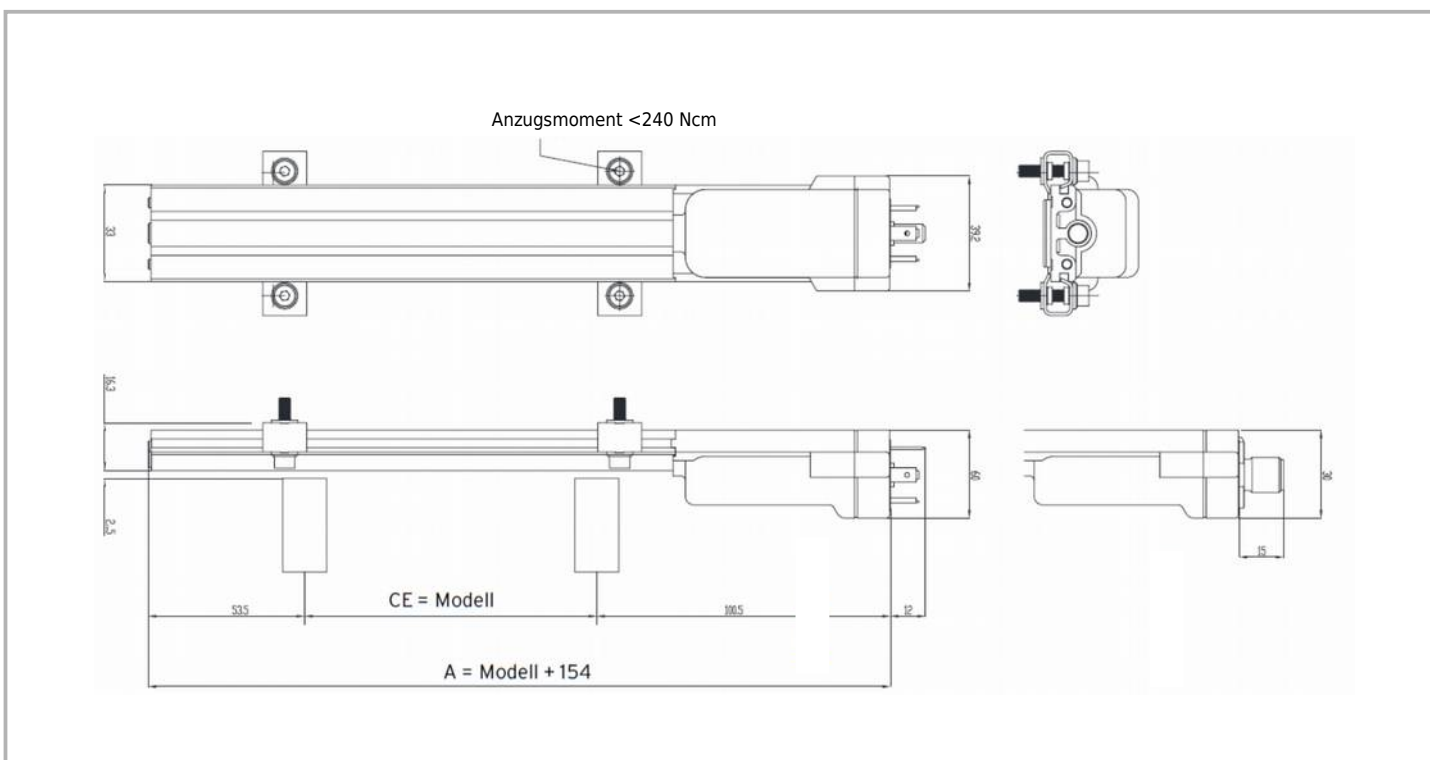
Technische Daten2
Technische Zeichnung2
Elektrischer Anschluss3
Positionsmagnet4
Zubehör5
Bestellcode6

TECHNISCHE DATEN

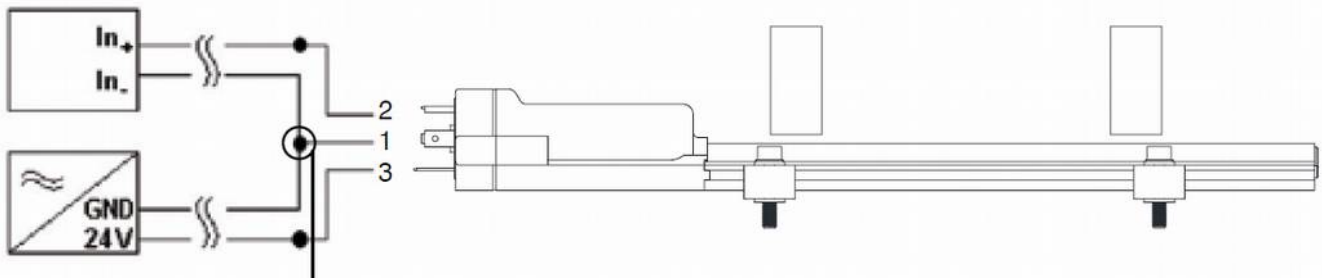
Messbereiche	[mm]	50, 75, 100, 130, 150, 175, 200, 225, 250, 300, 350, 360, 400, 450, 500, 550, 600, 650, 700, 750, 800, 850, 900 950, 1000, 1100, 1200, 1250, 1300, 1400, 1500
gemessene Größe		Position
Schutzklasse		IP65
Verfahrgeschwindigkeit	[m/s]	≤10
maximale Beschleunigung	[m/s ²]	≤100
Linearität	[%]	≤ ±0,04 (min. ±0,09 mm)
Auflösung	[µm]	theoretisch unendlich, begrenzt durch das Ausgangsrauschen der Elektronik
Wiederholgenauigkeit	[mm]	≤ 0,01 (typ.)
Hysteresese	[mm]	≤ ±0,02 % (typ.)
Schock nach DIN IEC68T2-27		100 g, 11 ms, Einzelschock
Vibration nach DIN IEC68T2-6		12 g, 10...2000 Hz
Temperaturkoeffizient		≤ 0,01 %/°C (min. 0,015 mm/°C)
Verpolungsschutz, Überspannungsschutz		ja
Abtastrate	[ms]	50...600: 1 / 650...900: 1.5 / 950...1300: 2 / 1400...1500: 3
Abmessung max.	[mm]	Messbereich + 154
Restwelligkeit der Versorgungsspannung	[Vpp]	max. 1
Elektrische Isolierung	[VDC]	50
Arbeitstemperatur	[°C]	-20...+75
Lagertemperatur	[°C]	-40...+100
Positionsmagnet		geführter oder frei schwebender Positionsmagnet
Versorgungsspannung	[VDC]	24, ±20 %

Ausgangssignal		0,1...10,1 V	4...20 mA
Stromaufnahme max.	[mA]	35	60
Ausgangsbelastung		≥ 10 kOhm	50...500 Ohm
Ausgangswert max.		12 V	30 mA
Ausgangswert im Fehlerfall		10,5 V	21 mA

TECHNISCHE ZEICHNUNG



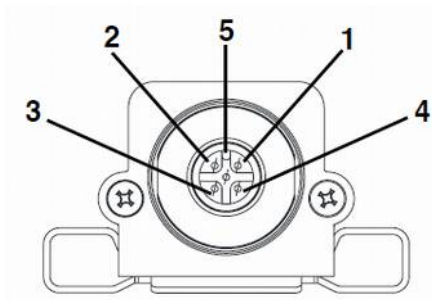
ELEKTRISCHER ANSCHLUSS



Anmerkung: Den Anschluss möglichst nahe am Wegaufnehmer ausführen

MAP-A-A

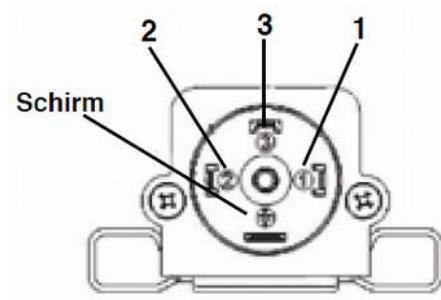
5 poliger M12 Steckerausgang



PIN	Funktion
1	Ausgang
2	GND Ausgang
3	n.v.
4	Spannungsversorgung -
5	Spannungsversorgung +

MAP-A-M

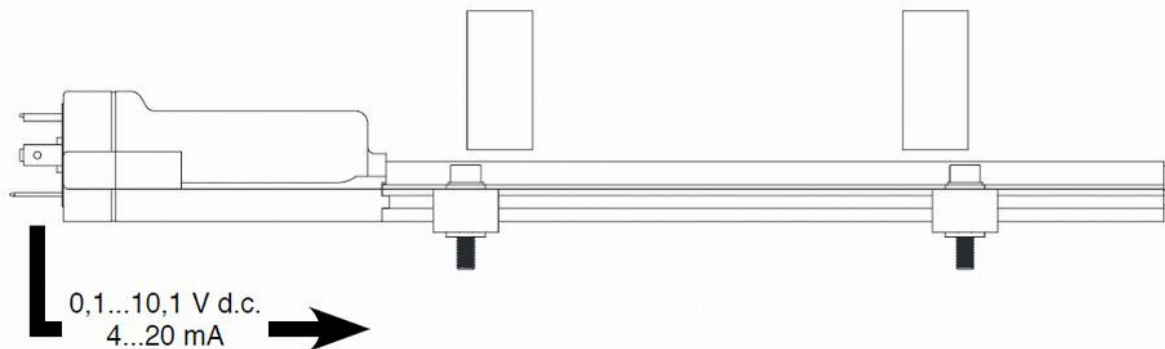
4 poliger Steckverbinder EN175301-803 Form A



PIN	Funktion
1	Spannungsversorgung +
2	Ausgang
3	Spannungsversorgung -
4	Schirm (auch auf der Steuerungsseite anzuschließen)

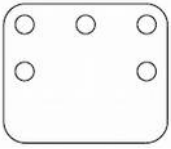
ANALOG AUSGANG

Der magnetostruktive Wegaufnehmer MAP hat einen direkten Analogausgang in Spannung oder in Strom mit einem zur Position des Positionsmagneten proportionalen Signal. Bei Anschluss an eine Steuerung oder ein Messgerät ist keine elektronische Aufbereitung des Signals erforderlich.

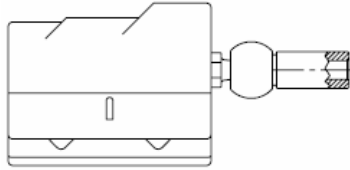


POSITIONSMAGNET

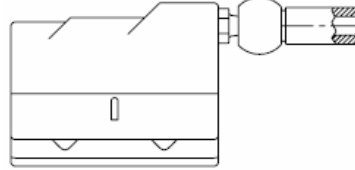
PCUR068
Freier Positionsmagnet



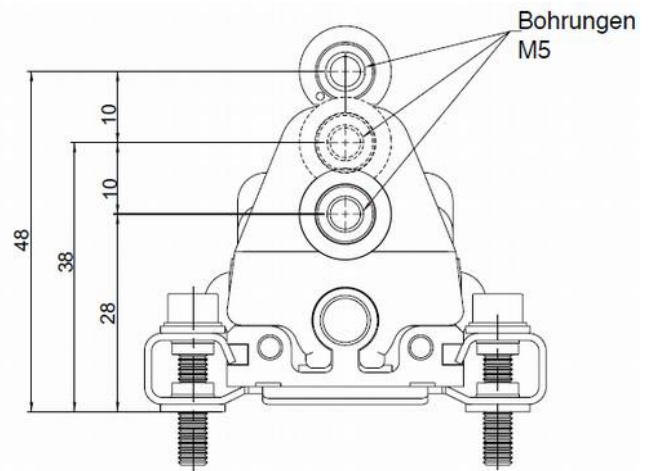
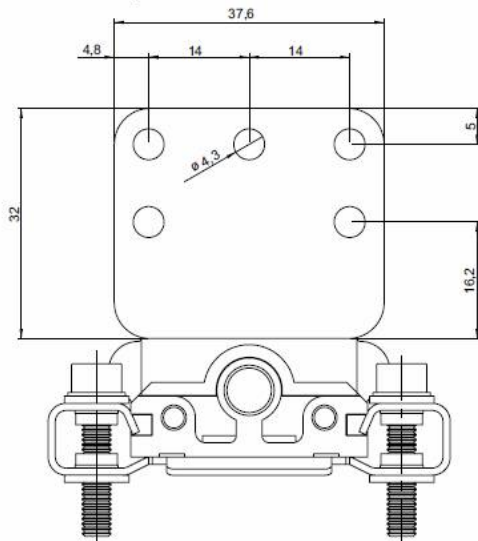
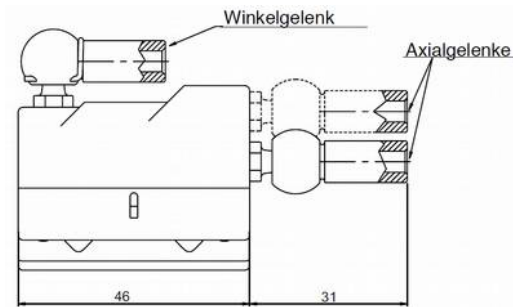
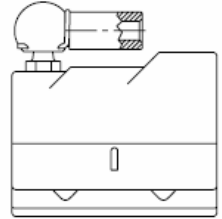
PCUR235
Geführter Positionsmagnet
flaches Axialgelenk



PCUR236
Geführter Positionsmagnet
hohes Axialgelenk



PCUR237
Geführter Positionsmagnet
Winkelgelenk

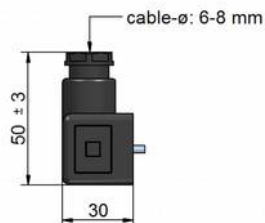


ZUBEHÖR

Gegenstecker für MAP-A-M

CON006:

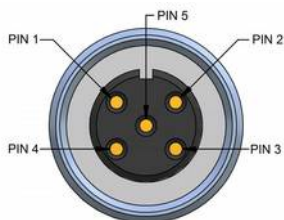
Gegenstecker, gewinkelt zur Eigenkonfektionierung
IP65, 4-polig, Verschraubung PG9



Anschlusskabel für MAP-A-A

Kabel mit Gegenstecker M12, 5-polig, geschirmt

K5P2M-S-M12	2 m, Stecker gerade, IP67
K5P5M-S-M12	5 m, Stecker gerade, IP67
K5P10M-S-M12	10 m, Stecker gerade, IP67
K5P2M-SW-M12	2 m, Stecker gewinkelt, IP67
K5P5M-SW-M12	5 m, Stecker gewinkelt, IP67
K5P10M-SW-M12	10 m, Stecker gewinkelt, IP67



PIN	Kabelfarbe
1	braun
2	weiß
3	blau
4	schwarz
5	grau

Gegenstecker M12, 5-polig, geschirmt, IP67

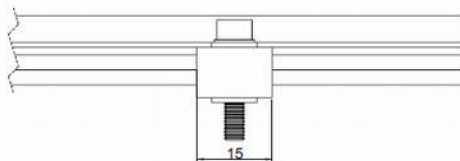
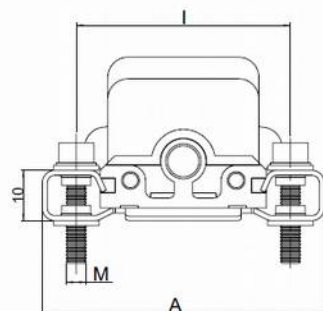
D5-G-M12-S	Gegenstecker M12 gerade
D5-W-M12-S	Gegenstecker M12 gewinkelt
Kabeldurchlass: \varnothing 4...8 mm	
Leiterquerschnitt: 0,14...0,34 mm ²	



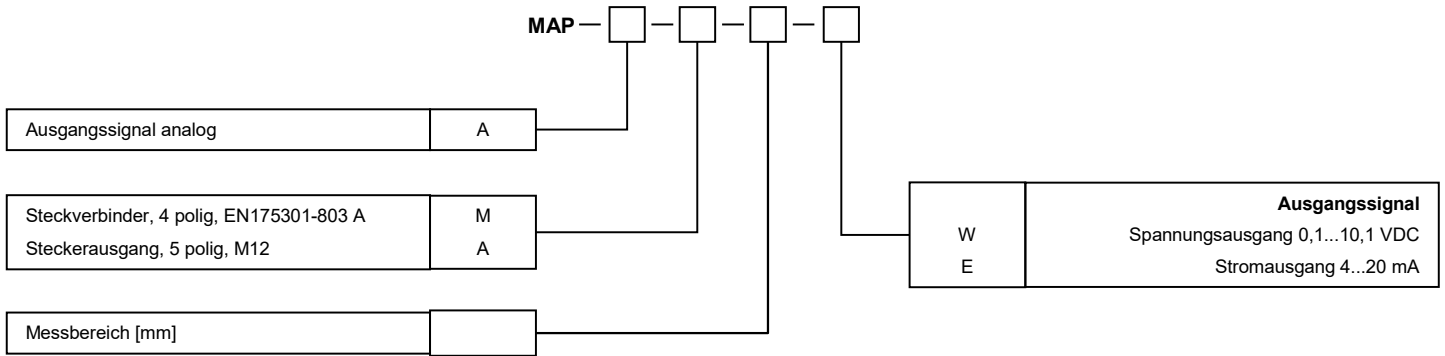
Befestigungsbügel müssen zusätzlich bestellt werden.

1 Set besteht aus 2 Befestigungsbügeln.

Code	Lochabstand l	Schraube M	Abmessung A	Material
PKIT590	42,5 mm	M4	56,0	Stahl
PKIT591	50 mm	M5	63,5	Stahl



BESTELLCODE



PREISE

MAP-A...-50-..	50 mm	163 €	MAP-A...-600-..	600 mm	190 €
MAP-A...-75-..	75 mm	165 €	MAP-A...-650-..	650 mm	194 €
MAP-A...-100-..	100 mm	165 €	MAP-A...-700-..	700 mm	200 €
MAP-A...-130-..	130 mm	166 €	MAP-A...-750-..	750 mm	206 €
MAP-A...-150-..	150 mm	166 €	MAP-A...-800-..	800 mm	208 €
MAP-A...-175-..	175 mm	167 €	MAP-A...-850-..	850 mm	214 €
MAP-A...-200-..	200 mm	167 €	MAP-A...-900-..	900 mm	220 €
MAP-A...-225-..	225 mm	168 €	MAP-A...-950-..	950 mm	225 €
MAP-A...-250-..	250 mm	168 €	MAP-A...-1000-..	1000 mm	230 €
MAP-A...-300-..	300 mm	169 €	MAP-A...-1100-..	1100 mm	255 €
MAP-A...-350-..	350 mm	175 €	MAP-A...-1200-..	1200 mm	290 €
MAP-A...-360-..	360 mm	178 €	MAP-A...-1250-..	1250 mm	305 €
MAP-A...-400-..	400 mm	178 €	MAP-A...-1300-..	1300 mm	350 €
MAP-A...-450-..	450 mm	180 €	MAP-A...-1400-..	1400 mm	420 €
MAP-A...-500-..	500 mm	183 €	MAP-A...-1500-..	1500 mm	490 €
MAP-A...-550-..	550 mm	186 €			

ZUBEHÖR

Positionsmagnet

PCUR068	freier Positionsmagnet	21 €
PCUR235	geführter Positionsmagnet, flaches Axialgelenk	22 €
PCUR236	geführter Positionsmagnet, hohes Axialgelenk	24 €
PCUR237	geführter Positionsmagnet, Winkelgelenk	24 €

Gegenstecker

CON006	4 polig, gewinkelt, für MAP-A-M	8 €
D5-G-M12-S	5 polige Buchse M12, Kabel Ø 4...8 mm, für MAP-A-A	22 €
D5-W-M12-S	5 polige Winkelbuchse M12, Kabel Ø 4...8 mm, f. MAP-A-A	22 €

Anschlusskabel 5-polig, geschirmt, für MAP-A-A

K5P2M-S-M12	2 m, M12 Stecker gerade	19 €
K5P5M-S-M12	5 m, M12 Stecker gerade	24 €
K5P10M-S-M12	10 m, M12 Stecker gerade	34 €
K5P2M-SW-M12	2 m, M12 Stecker gewinkelt	19 €
K5P5M-SW-M12	5 m, M12 Stecker gewinkelt	24 €
K5P10M-SW-M12	10 m, M12 Stecker gewinkelt	34 €

Montagesatz

PKIT590	2 Bügel, Lochabstand 42,5 mm	8 €
PKIT591	2 Bügel, Lochabstand 50,0 mm	8 €

Diese Daten können jederzeit ohne Vorankündigung geändert werden.

WayCon Positionsmesstechnik GmbH

email: info@waycon.de
internet: www.waycon.de

WayCon
Positionsmesstechnik

Head Office

Mehlbeerenstr. 4
82024 Taufkirchen
Tel. +49 (0)89 67 97 13-0
Fax +49 (0)89 67 97 13-250

Office Köln

Auf der Pehle 1
50321 Brühl
Tel. +49 (0)2232 56 79 44
Fax +49 (0)2232 56 79 45