

# MAGNETOSTRIKTIVER GEBER



## **Inhalt:**

<b>Technische Daten</b>	<b>....2</b>
<b>Technische Zeichnung</b>	<b>....3</b>
<b>Anschlüsse &amp; Zubehör</b>	<b>....4</b>
<b>Bestellcode</b>	<b>....5</b>
<b>Optionen &amp; Zubehör</b>	<b>....6</b>

## **Serie MAB**

### **Key-Features:**

- verfügbare Messbereiche von 50 bis 4000 mm
- Positions- und Geschwindigkeitsmessung (bei analogem Ausgangssignal und CANopen)
- Verfahrgeschwindigkeit bis 10 m/s
- Linearität bis  $\pm 0,01\%$
- Betriebstemperatur  $-30...+75\text{ °C}$
- geführter, oder freier Positionsmagnet
- Schutzklasse IP67
- Ausgangssignale: Analog, SSI, CANopen

## TECHNISCHE DATEN

Modell		MAB-A	MAB-C	MAB-S
Messbereiche	[mm]	50/ 75/ 100/ 130/ 150/ 175/ 200/ 225/ 250/ 300/ 350/ 360/ 400/ 450/ 500/ 550/ 600/ 650/ 700/ 750/ 800/ 850/ 900 950/ 1000/ 1100/ 1200/ 1250/ 1300/ 1400/ 1500/ 1750/ 2000/ 2250/ 2500/ 2750/ 3000/ 3250/ 3500/ 3750/ 4000		
gemessene Größe		Weg / Geschwindigkeit	Weg / Geschwindigkeit	Weg
Messbereich Geschwindigkeit	[m/s]	min. 0...0,1, max. 0...10	abhängig von der Skalierung	-
Genauigkeit Geschwindigkeitsausgang	[%]	<2		-
Schutzklasse		IP67		
Verfahrgeschwindigkeit	[m/s]	≤10		
Verstellkraftkraft	[N]	<1		
maximale Beschleunigung	[m/s <sup>2</sup> ]	≤100		
Linearität geführter Magnet *	[%]	±0,01 (min. ±0,06 mm)	±0,02	±0,01 (min. ±0,06 mm)
Linearität freier Magnet *	[%]	±0,02 bei einem Abstand zw. 2-5 mm	±0,02	±0,02 (min. ±0,06 mm) **
	[%]	±0,04 bei einem Abstand zw. 5-7 mm		
Auflösung		16 bit (max. Ausgangsrauschen 5 mVpp)	5 µm (2 µm auf Anfrage)	5 µm (2 µm auf Anfrage)
Wiederholgenauigkeit		<0,01 mm		
Hysterese		<0,01 mm		<±0,005 % MB (min. 0,01 mm)
Schock nach DIN IEC68T2-27		100 g, 11 ms, Einzelzyklus		
Vibration nach DIN IEC68T2-6		12 g, 10...2000 Hz		
Abtastrate für Position (siehe Tabelle unten)	[ms]	0,5 bis 3	1 bis 4	1
Maximaler Ausgangswert		12 V (bei 0...10 V), 30 mA (bei 4...20 mA)		
Maximale Stromaufnahme	[mA]	70 (bei 0...10 V), 90 (bei 4...20 mA)	90	50
Temperaturkoeffizient	[ppm/°C]	20		
Maximale Ausgangsbelastung	[kOhm]	5 (bei 0...10 V), <0,5 (bei 4...20 mA)		RS422/485 Standard
Verpolungsschutz, Überspannungsschutz		ja / ja		
Arbeitstemperatur	[°C]	-30...+75	-30...+75	-30...+90
Lagertemperatur	[°C]	-40...+100	-40...+100	-40...+100
Versorgungsspannung	[VDC]	24, ±20 %		10...32
Ausgangssignal		0...10V, 4...20 mA	CANopen DS 301	SSI: Binär, Gray, 24 bit, 25 bit
Elektrischer Anschluss		5-poliger M12-Stecker	5-poliger M12-Stecker	6-poliger M16-Stecker
Gehäusematerial		Aluminium eloxiert, Nylon 66 G 25		

\* Für Wege >2500 mm geführte oder freie Positionsmagnete mit einem maximalen Abstand von 4 mm einsetzen.

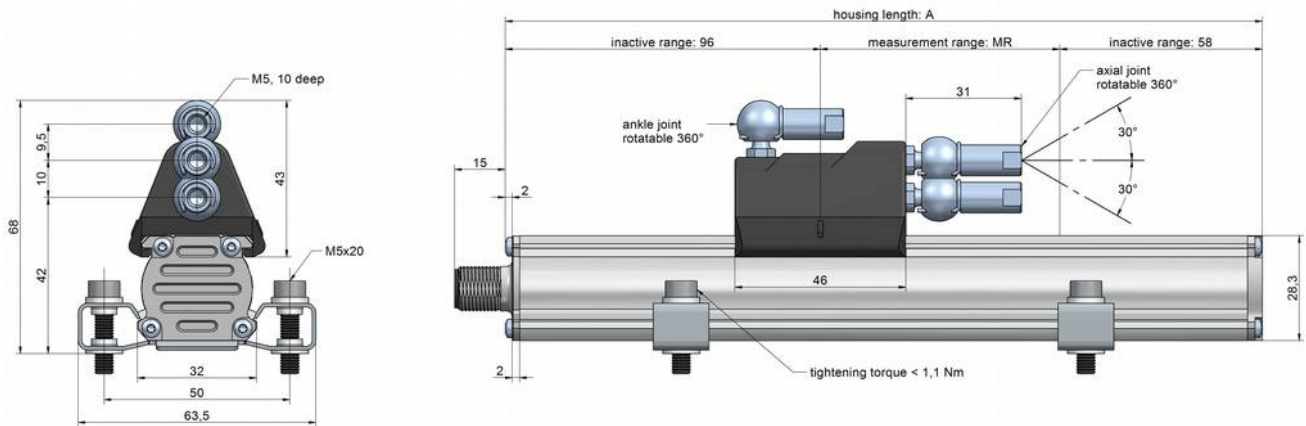
\*\* Wert abhängig von der Entfernung zwischen Magnet und Sensorkörper

## ABMESSUNGEN UND ELEKTRISCHE DATEN

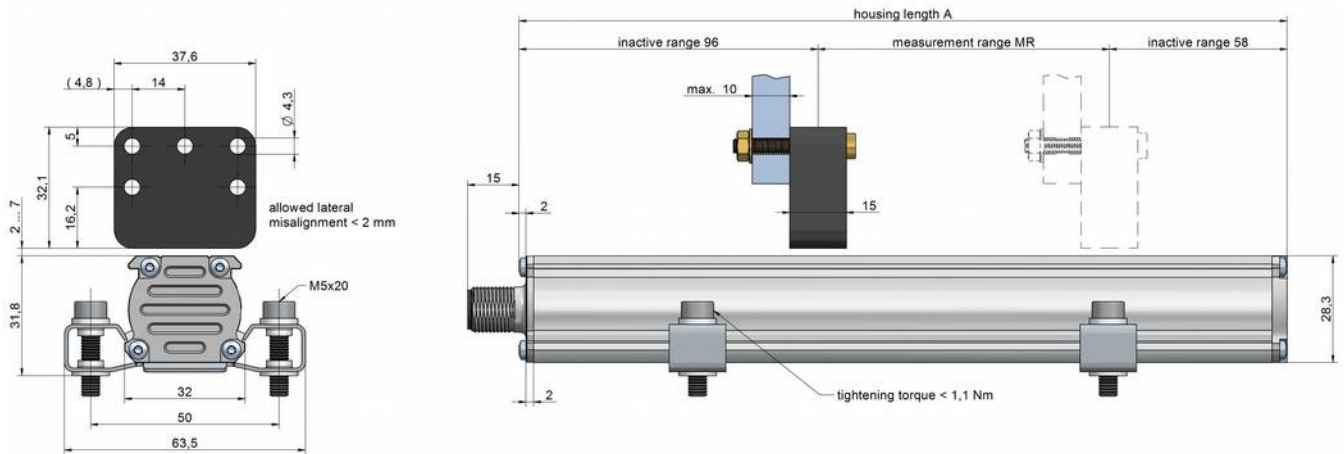
Elektrischer Nutzbereich	[mm]	50 bis 300	350 bis 1100	1200 bis 2000	2250 bis 3000	3250 bis 4000
Abtastrate MAB-A	[ms]	0,5	1	1,5	2	3
Abtastrate MAB-C	[ms]		1	2		4
Abtastrate MAB-S	[ms]		1	2		4
Abmessung MAB-A, -C, -S	[mm]	Messbereich + 154				

# TECHNISCHE ZEICHNUNG

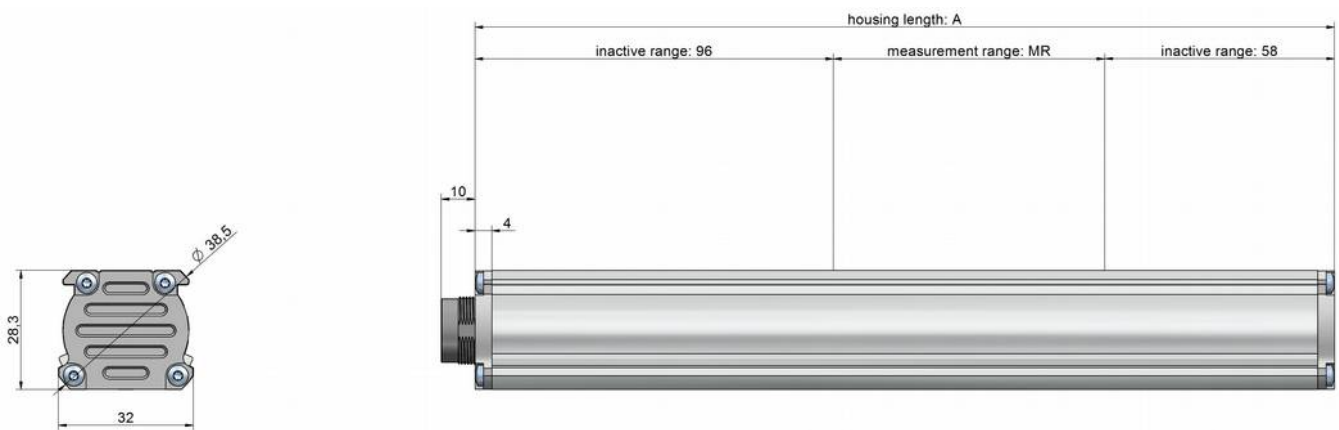
## MAB, geführter Magnet



## MAB, freier Magnet

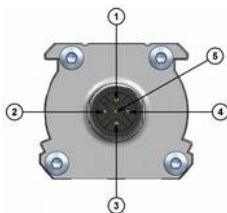


## MAB-S



## ANSCHLÜSSE UND ZUBEHÖR

### Anschlussbelegung Analogausgang

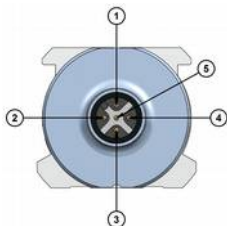


Funktion	PIN
Ausgang Positionsmagnet 1	1
GND Ausgang Positionsmagnet 1, 2, Geschwindigkeit	2
Inv erser Ausgang:	
Ausgang Positionsmagnet 1, 2, Geschwindigkeit	3
Spannungsv ersorgung GND	4
Spannungsv ersorgung +	5

**Gegenstecker, 5-polig, M12**  
D5-G-M12-S, gerade, IP67  
D5-W-M12-S, gewinkelt, IP67

**Kabel mit Gegenstecker K5P..**  
siehe unten

### Anschlussbelegung CANopen

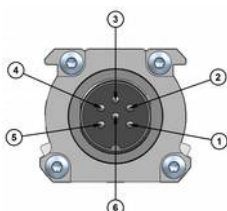


Funktion	PIN
n.c.	1
Power + VDC	2
DC Ground	3
CAN H	4
CAN L	5

**Gegenstecker, 5-polig, M12**  
D5-G-M12-S, gerade, IP67  
D5-W-M12-S, gewinkelt, IP67

**CAN Kabel mit Gegenstecker**  
K5P2M-B-M12-CAN: Buchse M12, gerade,  
auf freies Kabelende, 5-polig, PUR

### Anschlussbelegung SSI



Funktion	PIN
Daten -	1
Daten +	2
Clock +	3
Clock -	4
Spannungsv ersorgung +	5
Ground	6

**Gegenstecker, 6-polig, M16**  
CON021, gerade, IP40  
CON022, gerade, IP67  
CON023, gewinkelt, IP67

## ZUBEHÖR

**Befestigungsbügel** müssen zusätzlich bestellt werden.

1 Set besteht aus 2 Befestigungsbügeln. Es wird empfohlen 1 Set für je 1/3 des Messbereiches zu verwenden.

Typ: PKIT091

Material: Edelstahl

Lochabstand: 50 mm

Gesamtlänge: 63,5 mm

Befestigungsschrauben: M5



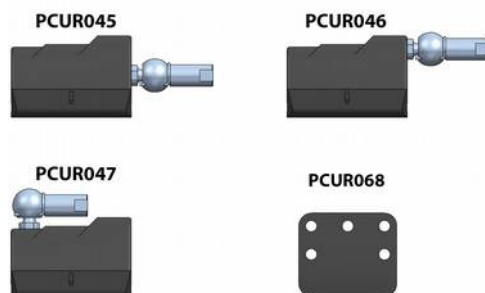
**Positionsmagnete** müssen zusätzlich bestellt werden.

Der Typ PCUR068 ist ein ungeführter Magnet.

Die Justage muss in definierter Höhe zwischen 2...7 mm oberhalb des MAB-Profiles erfolgen.

Die maximal zulässige seitliche Abweichung darf  $\pm 2$  mm nicht überschreiten.

Der PCUR045 ist die Standardausführung.



### Kabel für Analogausgang mit Gegenstecker M12, 5 polig

K5P2M-S-M12 2 m, Stecker gerade, geschirmt, IP67

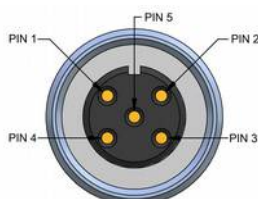
K5P5M-S-M12 5 m, Stecker gerade, geschirmt, IP67

K5P10M-S-M12 10 m, Stecker gerade, geschirmt, IP67

K5P2M-SW-M12 2 m, Stecker gewinkelt, geschirmt, IP67

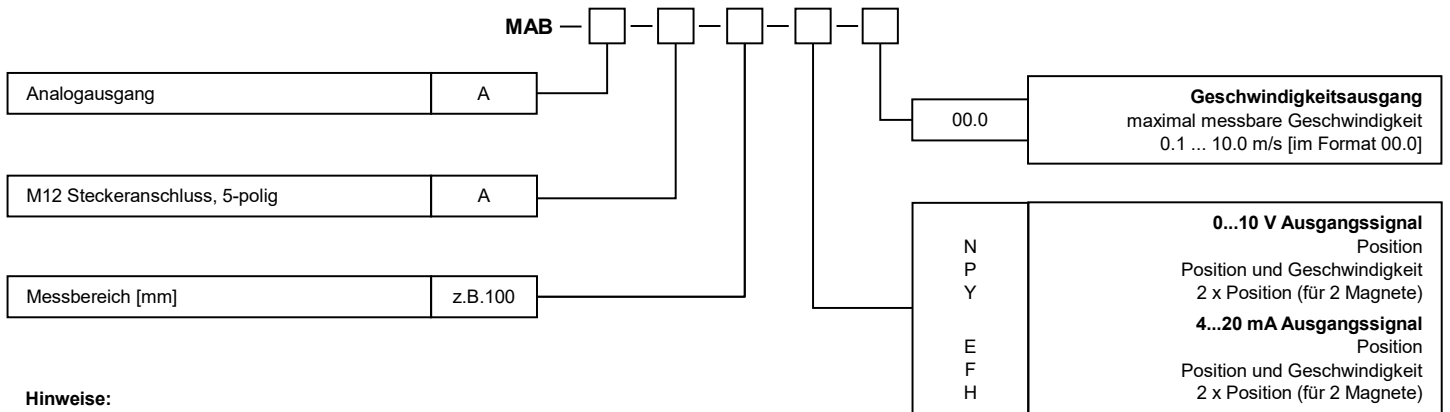
K5P5M-SW-M12 5 m, Stecker gewinkelt, geschirmt, IP67

K5P10M-SW-M12 10 m, Stecker gewinkelt, geschirmt, IP67



PIN	Kabelfarbe K5P..
1	braun
2	weiss
3	blau
4	schwarz
5	grau

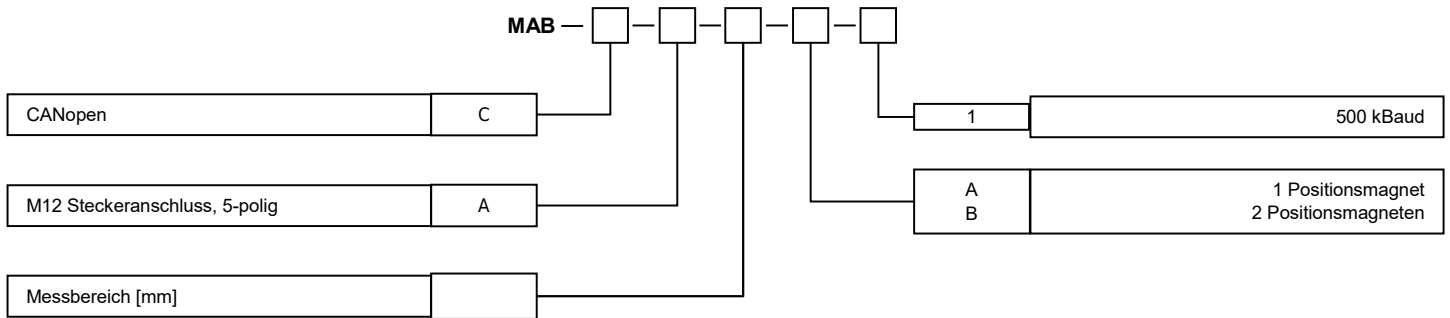
## BESTELLCODE ANALOGAUSGANG



**Hinweise:**

- Positionsmagnet und Befestigungsbügel sind separat zu bestellen (siehe Zubehör).
- Analogausgänge 0...20 mA, 0...5 V, ±5 V und ±10 V sind auf Anfrage erhältlich.

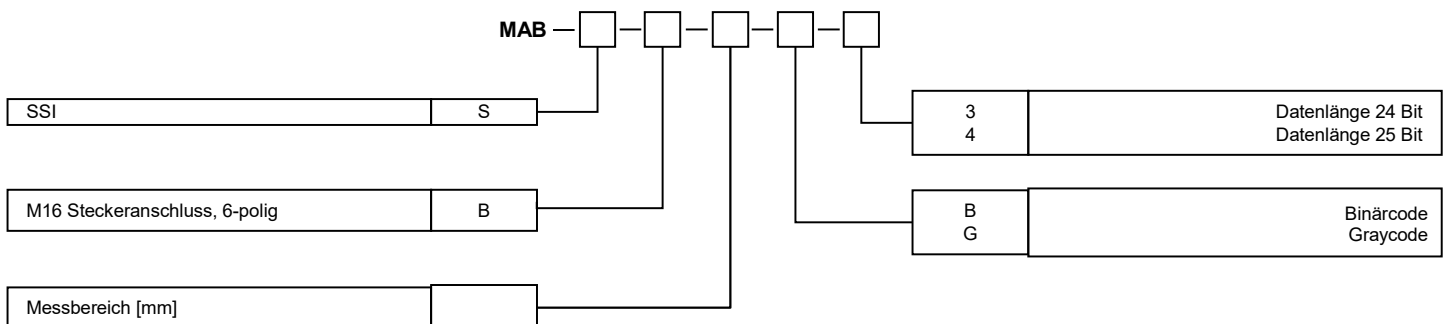
## BESTELLCODE CANopen AUSGANG



**Hinweise:**

- Positionsmagnet und Befestigungsbügel sind separat zu bestellen (siehe Zubehör).
- andere Baudraten und Auflösungen auf Anfrage
- zusätzliche Angaben, wie z.B. CANopen Data Protocol auf Anfrage

## BESTELLCODE SSI AUSGANG



**Hinweise:**

- Positionsmagnet und Befestigungsbügel sind separat zu bestellen (siehe Zubehör).
- andere Auflösungen auf Anfrage

**BESTELLCODE****Basismodelle, 0...10 V Analogausgang, M12 Steckerausgang**

MAB-AA-50-N	50 mm	233 €	MAB-AA-800-N	800 mm	329 €
MAB-AA-75-N	75 mm	234 €	MAB-AA-850-N	850 mm	353 €
MAB-AA-100-N	100 mm	234 €	MAB-AA-900-N	900 mm	378 €
MAB-AA-130-N	130 mm	236 €	MAB-AA-950-N	950 mm	402 €
MAB-AA-150-N	150 mm	236 €	MAB-AA-1000-N	1000 mm	427 €
MAB-AA-175-N	175 mm	237 €	MAB-AA-1100-N	1100 mm	477 €
MAB-AA-200-N	200 mm	238 €	MAB-AA-1200-N	1200 mm	526 €
MAB-AA-225-N	225 mm	238 €	MAB-AA-1250-N	1250 mm	552 €
MAB-AA-250-N	250 mm	239 €	MAB-AA-1300-N	1300 mm	577 €
MAB-AA-300-N	300 mm	239 €	MAB-AA-1400-N	1400 mm	625 €
MAB-AA-350-N	350 mm	244 €	MAB-AA-1500-N	1500 mm	672 €
MAB-AA-360-N	360 mm	247 €	MAB-AA-1750-N	1750 mm	763 €
MAB-AA-400-N	400 mm	251 €	MAB-AA-2000-N	2000 mm	823 €
MAB-AA-450-N	450 mm	259 €	MAB-AA-2250-N	2250 mm	899 €
MAB-AA-500-N	500 mm	266 €	MAB-AA-2500-N	2500 mm	956 €
MAB-AA-550-N	550 mm	274 €	MAB-AA-2750-N	2750 mm	1.047 €
MAB-AA-600-N	600 mm	281 €	MAB-AA-3000-N	3000 mm	1.115 €
MAB-AA-650-N	650 mm	290 €	MAB-AA-3250-N	3250 mm	1.157 €
MAB-AA-700-N	700 mm	296 €	MAB-AA-3500-N	3500 mm	1.194 €
MAB-AA-750-N	750 mm	303 €	MAB-AA-3750-N	3750 mm	1.230 €
			MAB-AA-4000-N	4000 mm	1.238 €

**Aufpreise auf Basismodel****0...10 V Ausgang:**

P	Position und Geschwindigkeit	43 €
Y	2 x Position (für 2 Magnete)	16 €

**4...20 mA Ausgang:**

E	Position	6 €
F	Position und Geschwindigkeit	43 €
H	2 x Position (für 2 Magnete)	22 €

**CANopen:**

C	50 bis 550 mm Messbereich	260 €
	600 bis 4000 mm Messbereich	360 €

**SSI:**

S	50 bis 550 mm Messbereich	260 €
	600 bis 4000 mm Messbereich	360 €

**Zubehör**

PCUR068	Schwebemagnet	21 €
PCUR045	Schlittenmagnet, Axialgelenk Mitte	24 €
PCUR046	Schlittenmagnet, Axialgelenk oben	26 €
PCUR047	Schlittenmagnet, Winkelgelenk	26 €
PKIT091	Befestigungsset (2 Stück), Lochabstand 50 mm	6 €

**Kabel für Analogausgang, 5-polig, geschirmt, mit Gegenstecker M12**

K5P2M-S-M12	2 m, Stecker gerade	19 €
K5P5M-S-M12	5 m, Stecker gerade	24 €
K5P10M-S-M12	10 m, Stecker gerade	34 €
K5P2M-SW-M12	2 m, Stecker gewinkelt	19 €
K5P5M-SW-M12	5 m, Stecker gewinkelt	24 €
K5P10M-SW-M12	10 m, Stecker gewinkelt	34 €

**Kabel für CANopen Ausgang, 5-polig, geschirmt, PUR**

K5P2M-B-M12-CAN	Buchse M12, gerade, auf freies Kabelende	20 €
-----------------	--	------

**Anschlusstecker SSI Ausgang**

CON022	Anschlusstecker, 6-polig, M16, gerade, IP67	16 €
CON023	Anschlusstecker 6-polig, M16, gewinkelt, IP67	16 €

**Anschlusstecker Analogausgang, CANopen Ausgang**

D5-G-M12-S	Anschlusstecker 5-polig, M12, gerade, IP67	22 €
D5-W-M12-S	Anschlusstecker 5-polig, M12, gewinkelt, IP67	22 €

Diese Daten können jederzeit ohne Vorankündigung geändert werden.

**WayCon Positionsmesstechnik GmbH**email: [info@waycon.de](mailto:info@waycon.de)  
internet: [www.waycon.de](http://www.waycon.de)**Head Office**Mehlbeerenstr. 4  
82024 Taufkirchen  
Tel. +49 (0)89 67 97 13-0  
Fax +49 (0)89 67 97 13-250**Office Köln**Auf der Pehle 1  
50321 Brühl  
Tel. +49 (0)2232 56 79 44  
Fax +49 (0)2232 56 79 45