

LINEARPOTENTIOMETER



Serie LZW2-IP

Key-Features:

- Schutzklasse IP67
- Gehäusedurchmesser 19 mm
- flexible Montage mit Klemmböcken oder Gelenkaugen
- verfügbare Messbereiche von 25 bis 300 mm
- Verfahrgeschwindigkeit ≤ 3 m/s
- Linearität bis zu $\pm 0,05$ %
- Betriebstemperatur $-30...+100$ °C
- Lebensdauer $>25 \times 10^6$ Meter oder $>100 \times 10^6$ Hübe, je nachdem was eher eintritt
- passives Bauelement nach EN 60079-11

Inhalt:

Technische Daten2
Elektrischer Anschluss3
Technische Zeichnung3
Bestellcode4
Zubehör4

TECHNISCHE DATEN

Messbereich	[mm]	25 / 50 / 75 / 100 / 125 / 150 / 175 / 200 / 250 / 300
Schutzklasse		IP67
Verfahrgeschwindigkeit	[m/s]	≤3
Veschiebekraft	[N]	≤20
Auflösung		Auflösung abhängig v von der Signalqualität der Referenz- bzw. Versorgungsspannung
Toleranzbereich des Widerstandes	[%]	±20
Empfohlener Schleiferstrom	[µA]	<0,1
Maximaler Schleiferstrom	[mA]	10
Temperaturkoeffizient der Ausgangsspannung	[ppm/°C]	<5
Elektrische Isolierung		>100 MOhm bei 500 V~, 1 bar, 2 s
Durchschlagfestigkeit		<100 µA bei 500 V~, 50 Hz, 1 bar, 2 s
Arbeitstemperatur	[°C]	-30...+100
Lagertemperatur	[°C]	-50...+120
Material der Schubstange		Verchromter Stahl C45, 20 µm
Gehäusematerial		Aluminium eloxiert
Befestigung		LZW2-S-IP mit Klemmböcken, LZW2-A-IP mit Gelenkaugen

ABMESSUNGEN UND ELEKTRISCHE DATEN

Messbereich	[mm]	25	50	75	100	125	150	175	200	250	300	
Elektrischer Nutzbereich (B) +1/-0	[mm]	25	50	75	100	125	150	175	200	250	300	
Theoretischer elektr. Nutzbereich (C) ±1	[mm]	B + 1										
Widerstand	[kOhm]	1	2	3	4	5	6	7	8	10	12	
Linearität	[±%]	0,2	0,1	0,1	0,1	0,05	0,05	0,05	0,05	0,05	0,05	
Verlustleistung bei 40 °C (0 W bei 120 °C)	[W]	0,8	1,6	2,6	8							
Maximal anlegbare Spannung	[V]	20	40	60								
Mechanischer Hub (D)	[mm]	B + 5										
Gehäuselänge (A) LZW2-A-IP	[mm]	128,5	153,5	178,5	203,5	228,5	253,5	278,5	303,5	353,5	403,5	
Minimaler Abstand Gelenkaugen (E)	[mm]	163	188	213	238	263	288	313	338	388	438	
Gehäuselänge (A) LZW2-S-IP	[mm]	106,5	131,5	156,5	181,5	206,5	231,5	256,5	281,5	331,5	381,5	
Empfohlener Abstand Klemmböcke (E)	[mm]	21	46	71	96	121	146	171	196	246	296	

INSTALLATIONSHINWEISE

Installationshinweise

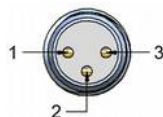
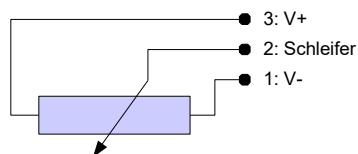
Bitte beachten Sie die angegebenen elektrischen Anschlüsse und betreiben Sie den Wegaufnehmer nicht als variablen Widerstand.

Bei der Kalibrierung des Wegaufnehmers darauf achten, den Hub so einzustellen, dass das Ausgangssignal nicht weniger als 1 % und nicht mehr als 99 % der Versorgungsspannung beträgt.

Ein Abschmieren der gleitenden Teile wird mindestens alle 6 Monate empfohlen.

ELEKTRISCHER ANSCHLUSS

LZW2-A-IP Anschlussbelegung, Anschlusskabel und Stecker



PIN	Kabelfarbe K3..	PIN	Kabelfarbe K3..
1	blau	3	braun
2	schwarz		

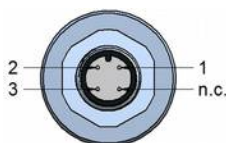
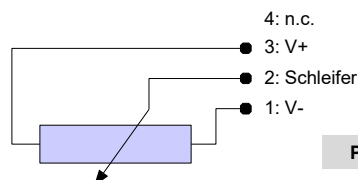
Kabel mit Gegenstecker M8, 3 polig, IP67

K3P2M-S-M8	2 m, Stecker gerade
K3P5M-S-M8	5 m, Stecker gerade
K3P10M-S-M8	10 m, Stecker gerade

Gegenstecker M8, 3 polig, IP67, gerade

D3-G-M8-S	Zur Selbstkonfektionierung
-----------	----------------------------

LZW2-S-IP Anschlussbelegung, Anschlusskabel und Stecker



PIN	Kabelfarbe K4..	PIN	Kabelfarbe K4..
1	braun	3	blau
2	weiß	4	n.c.

Kabel mit Gegenstecker M12, 4 polig, IP67

K4P2M-S-M12	2 m, Stecker gerade
K4P5M-S-M12	5 m, Stecker gerade
K4P10M-S-M12	10 m, Stecker gerade

Gegenstecker M12, 4 polig, zur Selbstkonfektionierung

D4-G-M12-S	gerade Ausführung, IP67
D4-W-M12-S	gewinkelte Ausführung, IP67

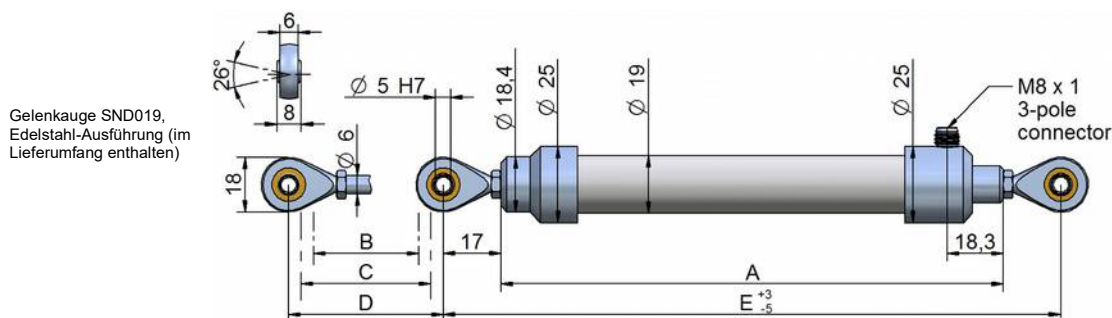
Signalwandler PMX-24

- wandelt Potentiometersignale in analoge Ausgangssignale (4...20 mA, 0...10 V, 0...5 V, ±10 V, ±5 V)
- Eingang: Potentiometer 1...20 kΩ
- Ausgang konfigurierbar
- DIN-Schienen-Montage
- für weitere Details bitte gesondertes Datenblatt anfordern oder hier [downloaden](#)

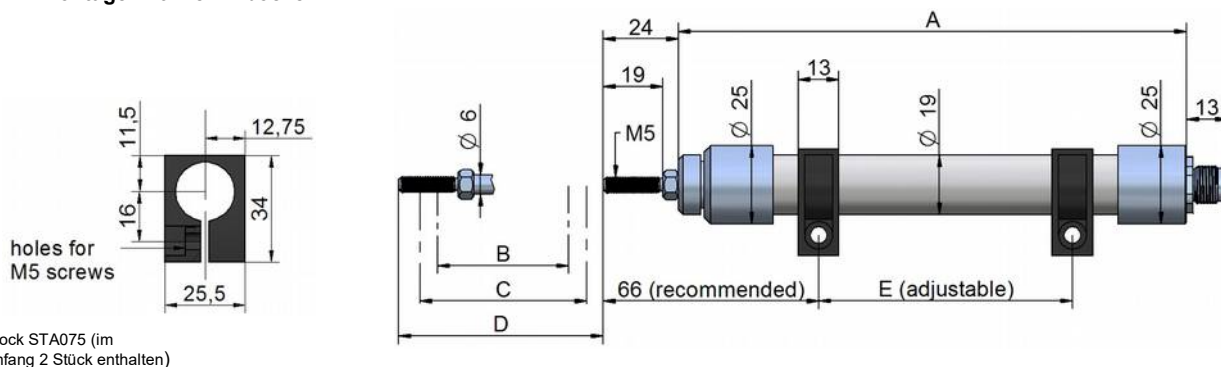


TECHNISCHE ZEICHNUNG

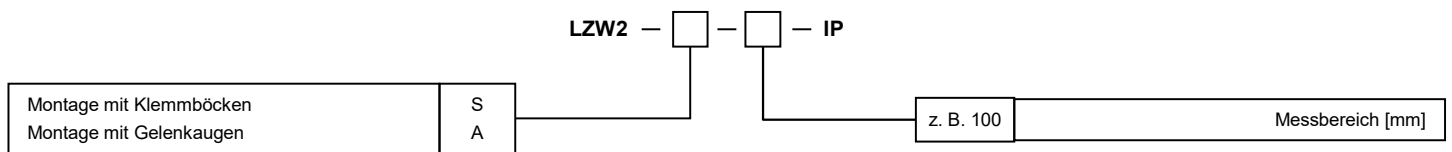
LZW2-A-IP: Montage mit Gelenkaugen



LZW2-S-IP: Montage mit Klemmböcken



BESTELLCODE



PREISE

LZW2-A-25-IP	25 mm	275 €	LZW2-S-25-IP	25 mm	194 €
LZW2-A-50-IP	50 mm	280 €	LZW2-S-50-IP	50 mm	199 €
LZW2-A-75-IP	75 mm	283 €	LZW2-S-75-IP	75 mm	202 €
LZW2-A-100-IP	100 mm	285 €	LZW2-S-100-IP	100 mm	204 €
LZW2-A-125-IP	125 mm	290 €	LZW2-S-125-IP	125 mm	209 €
LZW2-A-150-IP	150 mm	295 €	LZW2-S-150-IP	150 mm	214 €
LZW2-A-175-IP	175 mm	300 €	LZW2-S-175-IP	175 mm	219 €
LZW2-A-200-IP	200 mm	306 €	LZW2-S-200-IP	200 mm	225 €
LZW2-A-250-IP	250 mm	311 €	LZW2-S-250-IP	250 mm	230 €
LZW2-A-300-IP	300 mm	316 €	LZW2-S-300-IP	300 mm	235 €

ZUBEHÖR

Kabel mit Gegenstecker M8, IP67, 3 polig, für LZW2-A-IP			Kabel mit Gegenstecker M12, IP67, 4 polig, für LZW2-S-IP		
K3P2M-S-M8	2 m, Stecker gerade, geschirmt,	15 €	K4P2M-S-M12	2 m, Stecker gerade, geschirmt,	15 €
K3P5M-S-M8	5 m, Stecker gerade, geschirmt,	21 €	K4P5M-S-M12	5 m, Stecker gerade, geschirmt,	18 €
K3P10M-S-M8	10 m, Stecker gerade, geschirmt,	25 €	K4P10M-S-M12	10 m, Stecker gerade, geschirmt,	23 €
Gegenstecker M8, IP67, 3 polig, für LZW2-A-IP			Gegenstecker M12, 4 polig, zur Selbstkonfektionierung für LZW2-S-IP		
D3-G-M8-S	gerade, geschirmt, zur Selbstkonfektionierung	20 €	D4-G-M12-S	gerade Ausführung, IP67, geschirmt	20 €
Gelenkauge für LZW2-S-IP (im Lieferumfang enthalten)			Klemmbock für LZW2-S-IP für LZW2-S-IP (im Lieferumfang enthalten)		
SND019	Gelenkauge, M8 Außengewinde, Edelstahl	35 €	STA075	1 Klemmbock (2 Stk. im Lieferumfang)	3 €
Signalwandler			PMX-24 liefert analoge Signale 4..20 mA, 0..10 V, u.a. 128 €		
			Für weitere Details bitte gesondertes Datenblatt anfordern oder hier downloaden .		



Diese Daten können jederzeit ohne Vorankündigung geändert werden.

WayCon Positionsmesstechnik GmbH

email: info@waycon.de
internet: www.waycon.de

Head Office

Mehlbeerenstr. 4
82024 Taufkirchen
Tel. +49 (0)89 67 97 13-0
Fax +49 (0)89 67 97 13-250

Office Köln

Auf der Pehle 1
50321 Brühl
Tel. +49 (0)2232 56 79 44
Fax +49 (0)2232 56 79 45