

LINEARPOTENTIOMETER



Inhalt:

Technische Daten2
Technische Zeichnung3
Anschlüsse & Zubehör3
Bestellcode4

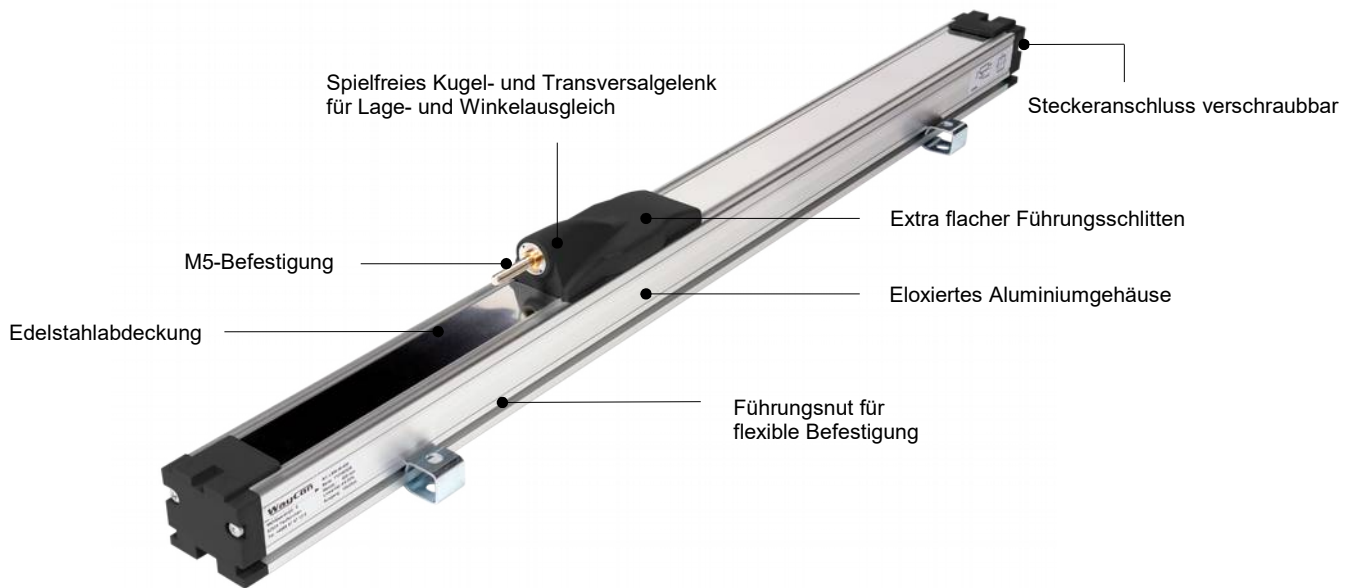
Serie LSW

Key-Features:

- Rechteckprofil mit Schlitten und M5 Gewinde
- verfügbare Messbereiche von 100 bis 2000 mm
- Verfahrgeschwindigkeit bis 10 m/s
- Linearität $\pm 0,05$ %
- Betriebstemperatur $-30...+100$ °C
- Lebensdauer $>25 \times 10^6$ Meter oder $>100 \times 10^6$ Hübe, je nachdem was eher eintritt
- passives Bauelement nach EN 60079-11

TECHNISCHE DATEN

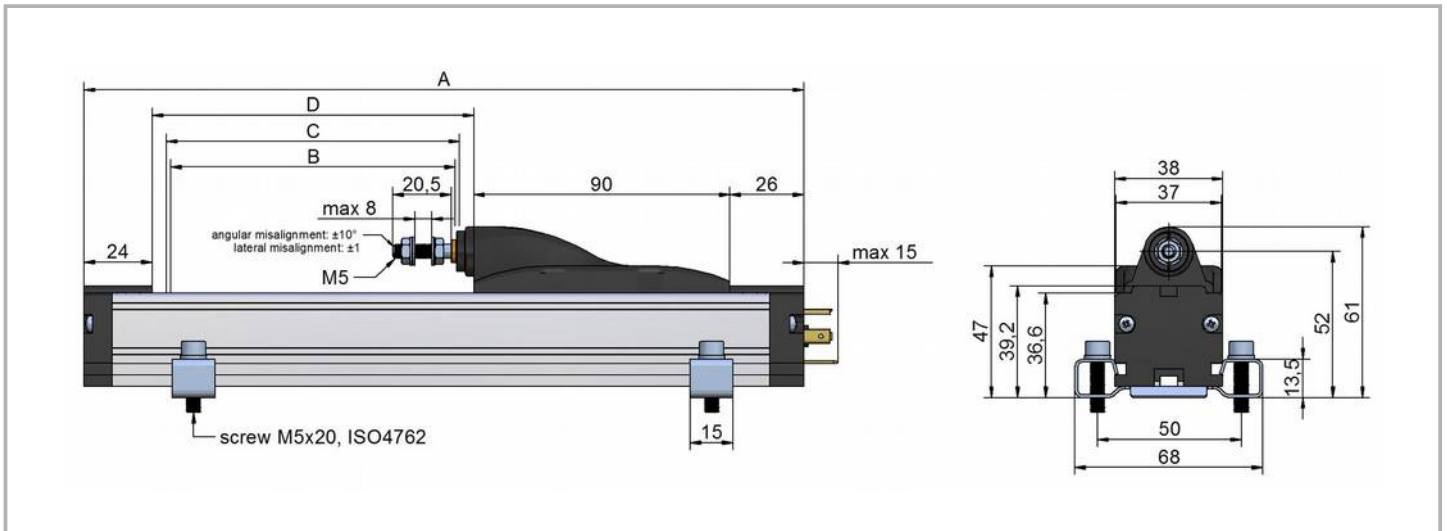
Messbereich	100 / 130 / 150 / 200 / 225 / 300 / 400 / 450 / 500 / 600 / 750 / 900 / 1000 / 1250 / 1500 / 1750 / 2000 mm
Schutzklasse	IP40
Verfahrgeschwindigkeit	≤10 m/s
Reibungskraft	≤1,2 N
Linearität	±0,05 %
Auflösung	Auflösung abhängig v on der Signalqualität der Referenz-, bzw. Versorgungsspannung
Wiederholgenauigkeit	0,01 mm
Toleranzbereich des Widerstandes	±20 %
Empfohlener Schleiferstrom	<0,1 µA
Maximaler Schleiferstrom	10 mA
Maximal zulässige Verlustleistung bei 40 °C	3 W
Maximal anlegbare Spannung	60 V
Temperaturkoeffizient Widerstand	±200 ppm/°C
Temperaturkoeffizient Ausgangsspannung	≤5 ppm/°C
Elektrische Isolierung	>100 MΩ bei 500 V~, 1 Bar, 1 s
Durchschlagfestigkeit	<100 µA bei 500 V~, 50 Hz, 2 s, 1 Bar
Arbeitstemperatur	-30...+100 °C
Lagertemperatur	-50...+120 °C
Gehäusematerial	Aluminium eloxiert, Nylon 66 GF 25
Befestigung	verschiebbare Klemmen, oder Nutbefestigung



ABMESSUNGEN UND ELEKTRISCHE DATEN

Messbereich	[mm]	100	130	150	200	225	300	400	450	500	600	750	900	1000	1250	1500	1750	2000	
Elektrischer Nutzbereich (B) +3/-0	[mm]	100	130	150	200	225	300	400	450	500	600	750	900	1000	1250	1500	1750	2000	
Theoretisch elektrischer Nutzbereich (C) ±1	[mm]	103	133	153	204	229	305	406	458	509	611	763	915	1017	1271	1521	1771	2021	
Widerstand	[kΩ]	5						10						20					
Mechanischer Hub (D)	[mm]	113	143	163	214	239	315	416	468	519	621	773	925	1027	1281	1531	1781	2031	
Gehäuselänge (A)	[mm]	253	283	303	354	379	455	556	608	659	761	913	1065	1167	1421	1671	1921	2171	

TECHNISCHE ZEICHNUNG



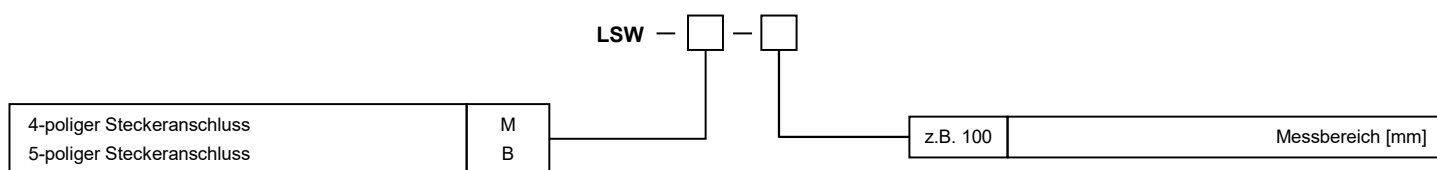
ANSCHLUSS UND ZUBEHÖR

<p>Anschlussbelegung</p> <p>3 (V+) 2 (Schleifer) 1 (V-)</p>	<p>Ausgang LSW-M</p>	<p>Ausgang LSW-B</p>	<p>Nutbefestigung LSW</p> <p>screw M6 (ISO4017)</p>
<p>CON006: Gegenstecker zur Eigenkonfektionierung für LSW-M</p> <p>cable-\varnothing: 6-8 mm 50 \pm 3 30</p>	<p>CON006-M12: Gegenstecker. Adapter auf M12 für LSW-M</p> <p>M12x1 27 27 54 26.5</p>		
<p>CON011: Gegenstecker für LSW-B zur Eigenkonfektionierung IP40, 5-polig, Kabeldurchmesser 4...6 mm</p>	<p>Signalwandler PMX-24</p> <ul style="list-style-type: none"> wandelt Potentiometersignale in analoge Ausgangssignale (4...20 mA, 0...10 V, 0...5 V, ± 10 V, ± 5 V) Eingang: Potentiometer 1...20 kΩ Ausgang konfigurierbar DIN-Schienen-Montage für weitere Details siehe separates Datenblatt PMX-24 		

Installationshinweise

- Bitte beim elektrischen Anschluss des Sensors beachten, dass dieser nicht als variabler Widerstand verwendet werden darf.
- Bitte bei der Kalibrierung den Hub so einstellen, dass das Ausgangssignal nicht weniger als 1 % und nicht mehr als 99 % der Versorgungsspannung beträgt!

BESTELLCODE



PREISE

LSW-M-100	100 mm	159 €	LSW-B-100	100 mm	184 €
LSW-M-130	130 mm	164 €	LSW-B-130	130 mm	188 €
LSW-M-150	150 mm	168 €	LSW-B-150	150 mm	192 €
LSW-M-200	200 mm	179 €	LSW-B-200	200 mm	203 €
LSW-M-225	225 mm	186 €	LSW-B-225	225 mm	211 €
LSW-M-300	300 mm	195 €	LSW-B-300	300 mm	220 €
LSW-M-400	400 mm	208 €	LSW-B-400	400 mm	232 €
LSW-M-450	450 mm	213 €	LSW-B-450	450 mm	237 €
LSW-M-500	500 mm	225 €	LSW-B-500	500 mm	250 €
LSW-M-600	600 mm	235 €	LSW-B-600	600 mm	260 €
LSW-M-750	750 mm	256 €	LSW-B-750	750 mm	280 €
LSW-M-900	900 mm	276 €	LSW-B-900	900 mm	301 €
LSW-M-1000	1000 mm	379 €	LSW-B-1000	1000 mm	403 €
LSW-M-1250	1250 mm	410 €	LSW-B-1250	1250 mm	434 €
LSW-M-1500	1500 mm	594 €	LSW-B-1500	1500 mm	619 €
LSW-M-1750	1750 mm	645 €	LSW-B-1750	1750 mm	670 €
LSW-M-2000	2000 mm	697 €	LSW-B-2000	2000 mm	721 €

ZUBEHÖR

Stecker			Befestigungsteile (im Lieferumfang enthalten)		
CON006	Gegenstecker 4-polig für LSW-M	8 €	PKIT059	Von 100-900 mm: 2 Klammern, Schrauben	13 €
CON006-M12	Adapter auf M12 für LSW-M	21 €	PKIT061	Von 1000-2000 mm: 3 Klammern, Schrauben	17 €
CON011	Gegenstecker 5-polig für LSW-B	11 €			

Signalwandler (Montage auf DIN-Schiene)		
PMX-24	4...20 mA, 0...10 V, 0...5 V, ±10 V, ±5 V	128 €

Für weitere Details bitte gesondertes Datenblatt anfordern oder hier [downloaden](#).

Diese Daten können jederzeit ohne Vorankündigung geändert werden.

WayCon Positionsmesstechnik GmbH

email: info@waycon.de

internet: www.waycon.de

Head Office

Mehlbeerstr. 4

82024 Taufkirchen

Tel. +49 (0)89 67 97 13-0

Fax +49 (0)89 67 97 13-250

Office Köln

Auf der Pehle 1

50321 Brühl

Tel. +49 (0)2232 56 79 44

Fax +49 (0)2232 56 79 45