

LINEARPOTENTIOMETER



Serie LRW1

Key-Features:

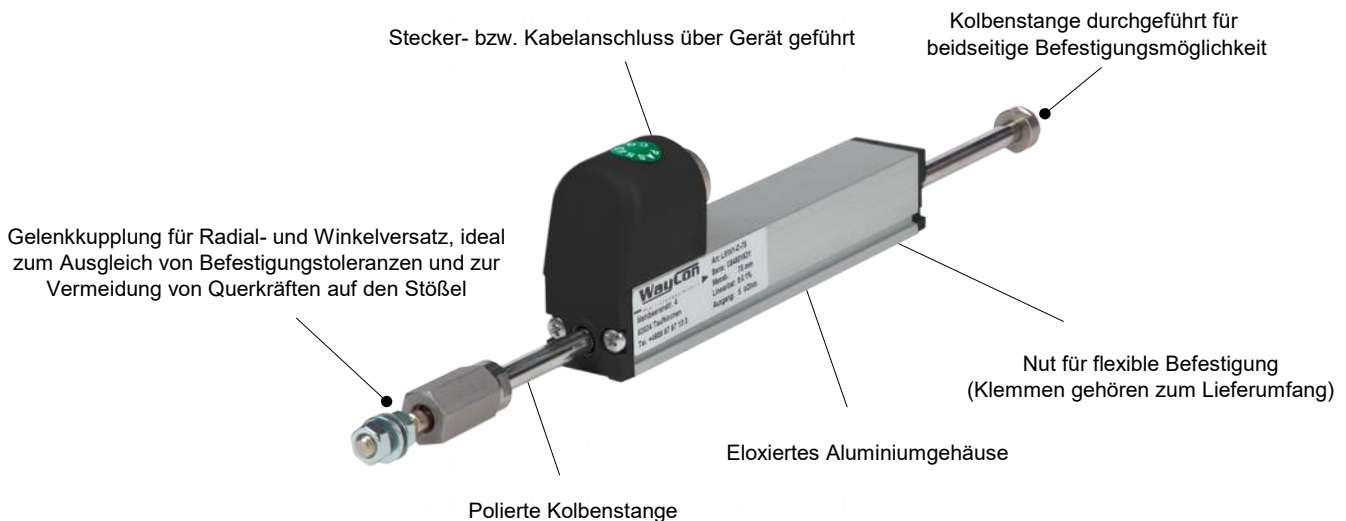
- Schubstange mit Kugelgelenk zur Kompensation von Radial- und Winkelversatz, Außengewinde M4
- verfügbare Messbereiche von 25 bis 150 mm
- Verfahrgeschwindigkeit bis 10 m/s
- Linearität bis $\pm 0,05\%$
- Betriebstemperatur $-30...+100\text{ }^{\circ}\text{C}$
- Lebensdauer $>25 \times 10^6$ Meter oder $>100 \times 10^6$ Hübe, je nachdem was eher eintritt
- passives Bauelement nach EN 60079-11

Inhalt:

Technische Daten2
Technische Zeichnung3
Elektrischer Anschluss3
Bestellcode & Zubehör4

TECHNISCHE DATEN

Messbereiche	[mm]	25 / 50 / 75 / 100 / 150
Schutzklasse		IP40
Verfahrgeschwindigkeit	[m/s]	≤10
Verstellkraft	[N]	<0,3
Linearität		s. Tabelle unten
Auflösung		Auflösung abhängig v von der Signalqualität der Referenz- bzw. Versorgungsspannung
Toleranzbereich des Widerstands	[%]	±20
Empfohlener Schleiferstrom	[µA]	<0,1
Maximaler Schleiferstrom	[mA]	10
Eff. Temperaturkoeffizient Ausgangsspannung	[ppm/°C]	<1,5
Elektrische Isolierung		>100 MOhm bei 500 V~, 1 bar, 2 s
Durchschlagfestigkeit		<100 µA bei 500 V~, 50 Hz, 1 bar, 2 s
Vibration DIN IEC68T2-6		5...1000 Hz, 20 g max., 11 ms
Schock DIN IEC68T2-27		50 g, 11 ms, Einzelzyklus
Arbeitstemperatur	[°C]	-30...+100
Lagertemperatur	[°C]	-50...+120
Lebensdauer		>25 x 10 ⁶ m oder > 100 x 10 ⁶ Hübe (je nachdem was eher eintritt)
Material Kolbenstange		Edelstahl, AISI 303
Gehäusematerial		Aluminium eloxiert, Nylon 66 G 25
Montage		im Lieferumfang enthalten: 4 Befestigungswinkel, Schrauben, optional: Befestigungsbügel PKIT006



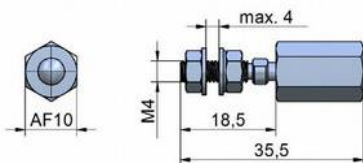
ABMESSUNGEN UND ELEKTRISCHE DATEN

Elektrischer Nutzbereich (B) +3/-0	[mm]	25	50	75	100	150
Theoretisch elektrischer Nutzbereich (C) ±1	[mm]			B + 1		
Widerstand	[kOhm]	1		5		
Linearität	[%]	±0,2		±0,1		±0,05
Verlustleistung bei 40 °C (0 W bei 100 °C)	[W]	0,6	1,2	1,8	2,5	3,6
Maximal anlegbare Spannung	[V]	25		60		
Mechanischer Hub (D)	[mm]			B + 5		
Gehäuselänge (A)	[mm]			B + 38		
Gesamtlänge (E)	[mm]	107	157	207	257	357

ZUBEHÖR

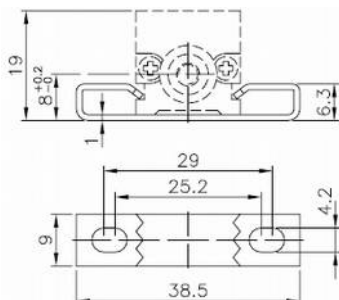
PKIT020 Gelenkkupplung

(im Lieferumfang enthalten)
 Max. Winkelabweichung: $\pm 10^\circ$
 Max. radialer Versatz: $\pm 0,5$ mm
 (auch als Zubehör erhältlich)



PKIT006 Befestigungsbügel

Zubehör, bestehend aus
 2 Bügeln, Schrauben, Federring

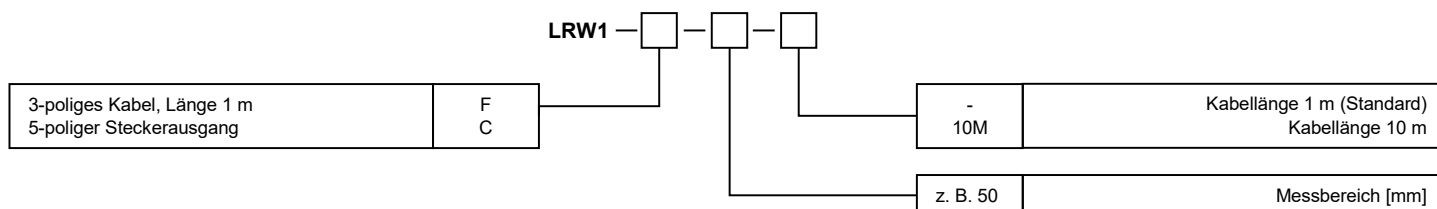


Signalwandler PMX-24

- wandelt Potentiometersignale in analoge Ausgangssignale (4...20 mA, 0...10 V, 0...5 V, ± 10 V, ± 5 V)
- Eingang: Potentiometer 1...20 k Ω
- Ausgang konfigurierbar
- DIN-Schienen-Montage
- für weitere Details siehe separates Datenblatt PMX-24



BESTELLCODE



PREISE

LRW1-C-25	25 mm	144 €	LRW1-F-25-S	25 mm	129 €
LRW1-C-50	50 mm	148 €	LRW1-F-50-S	50 mm	133 €
LRW1-C-75	75 mm	152 €	LRW1-F-75-S	75 mm	136 €
LRW1-C-100	100 mm	155 €	LRW1-F-100-S	100 mm	140 €
LRW1-C-150	150 mm	157 €	LRW1-F-150-S	125 mm	142 €

OPTIONEN UND ZUBEHÖR

		Optionen	
CON011	Gegenstecker, 5-polig, IP40	-10M	Kabellänge 10 m
PKIT006	Befestigungsset		25 €
PKIT020	Gelenkkupplung (im Lieferumfang enthalten)		

Signalwandler		(Montage auf DIN-Schiene)
PMX-24	4...20 mA, 0...10 V, 0...5 V, ± 10 V, ± 5 V	128 €

Für weitere Details bitte gesondertes Datenblatt anfordern oder hier [downloaden](#).

Diese Daten können jederzeit ohne Vorankündigung geändert werden.

WayCon Positionsmesstechnik GmbH

email: info@waycon.de
 internet: www.waycon.de

Head Office

Mehlbeerenstr. 4
 82024 Taufkirchen
 Tel. +49 (0)89 67 97 13-0
 Fax +49 (0)89 67 97 13-250

Office Köln

Auf der Pehle 1
 50321 Brühl
 Tel. +49 (0)2232 56 79 44
 Fax +49 (0)2232 56 79 45