

LINEARPOTENTIOMETER



Inhalt:

Technische Daten2
Technische Zeichnung3
Elektrischer Anschluss3
Zubehör & Befestigung4
Bestellcode5

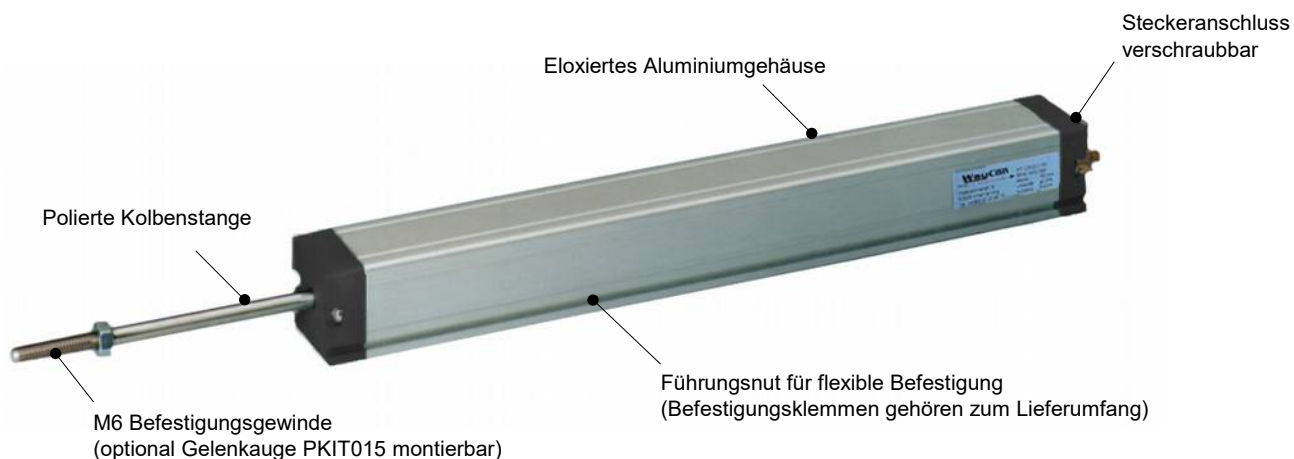
Serie LRW

Key-Features:

- Rechteckprofil mit Schubstange und Außengewinde M6
- verfügbare Messbereiche von 50 bis 900 mm
- Schutzklasse bis IP67
- Verfahrgeschwindigkeit bis 10 m/s
- Linearität bis zu $\pm 0,05\%$
- Betriebstemperatur $-30...+100\text{ °C}$
- Lebensdauer $>25 \times 10^6$ Meter oder $>100 \times 10^6$ Hübe (je nachdem was eher eintritt)
- passives Bauelement nach EN 60079-11

TECHNISCHE DATEN

Messbereiche	50 / 75 / 100 / 130 / 150 / 175 / 200 / 225 / 275 / 300 / 350 / 375 / 400 / 450 / 500 / 600 / 650 / 750 / 900 mm
Schutzklasse	IP60, optional IP65 und IP67
Verfahrgeschwindigkeit	≤10 m/s (IP60/IP65), ≤3 m/s (IP67)
Verstellkraft	≤3,5 N bei IP60, ≤25 N bei IP65 und IP67
Linearität	±0,05 %
Auflösung	Auflösung abhängig v von der Signalqualität der Referenz- bzw. Versorgungsspannung
Wiederholgenauigkeit	0,01 mm
Toleranzbereich des Widerstands	±20 %
Empfohlener Schleiferstrom	<0,1 µA
Maximaler Schleiferstrom	10 mA
Maximal zulässige Verlustleistung bei 40 °C	3 W
Maximal anlegbare Spannung	60 V
Temperaturkoeffizient Widerstand	±200 ppm/°C
Temperaturkoeffizient Ausgangsspannung	≤5 ppm/°C
Elektrische Isolierung	>100 MOhm bei 500 V~, 2 s, 1bar
Durchschlagfestigkeit	<100 µA bei 500 V~, 50 Hz, 2 s, 1 bar
Arbeitstemperatur	-30...+100 °C
Lagertemperatur	-50...+120 °C
Material Kolbenstange	IP60/IP65: Edelstahl, AISI 303, IP67: v erchromter Stahl C45 20µm
Gehäusematerial	Aluminium eloxiert, Nylon 66 GF 25
Befestigung	verschiebbare Klemmen oder Nutbefestigung

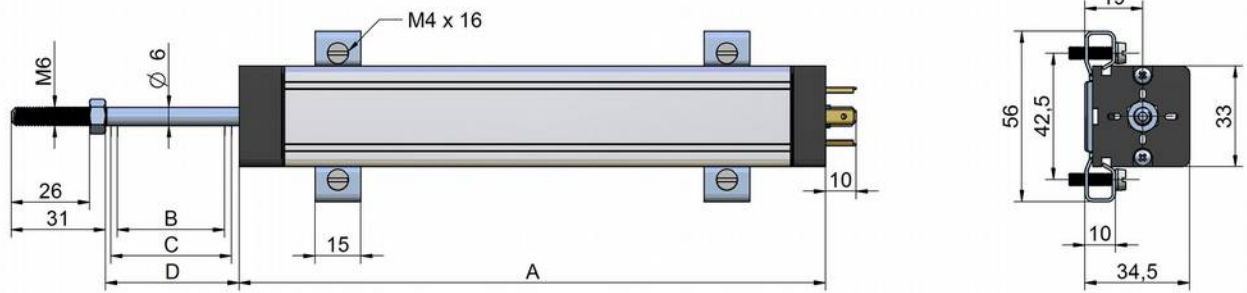


ABMESSUNGEN UND ELEKTRISCHE DATEN

Elektrischer Nutzbereich (B) +3/-0	[mm]	50	75	100	130	150	175	200	225	275	300	350	375	400	450	500	600	650	750	900
Theoretisch elektr. Nutzbereich (C) ±1	[mm]	B + 3						B + 4			355	380	406	457	508	609	660	762	914	
Widerstand	[kOhm]	5						5			5	5	5	5	5	5	5	5	10	
Mechanischer Hub (D)	[mm]	B + 9						B + 10			361	386	412	463	518	619	670	772	924	
Gehäuselänge (A)	[mm]	B + 63						B + 64			415	440	466	517	572	673	725	826	978	
Gehäuselänge (A) bei Typ LRW-IP	[mm]	B + 71,5						B + 72,5			424	448,5	474,5	525,5	580,5	681,5	733,5	834,5	986,5	

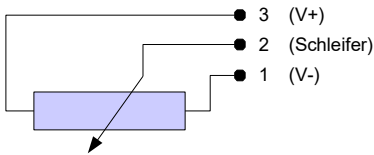
TECHNISCHE ZEICHNUNG

LRW-M



ELEKTRISCHER ANSCHLUSS

Anschlussbelegung LRW



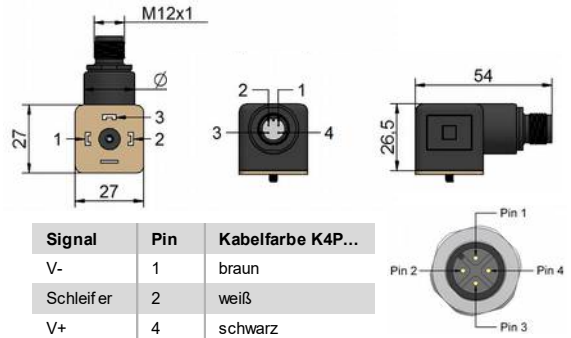
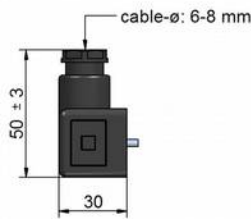
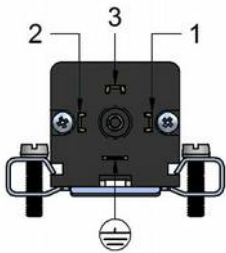
Hinweise

- Bitte beim elektrischen Anschluss des Sensors beachten, dass dieser nicht als variabler Widerstand verwendet werden darf.
- Bitte bei der Kalibrierung den Hub so einstellen, dass das Ausgangssignal nicht weniger als 1 % und nicht mehr als 99 % der Versorgungsspannung beträgt!

Ausgang LRW-M

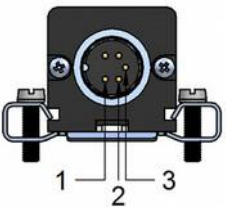
CON006:
Gegenstecker, gewinkelt zur Eigenkonfektionierung
IP65, 4-polig, Verschraubung PG9

CON006-M12:
Gegenstecker. Adapter auf M12

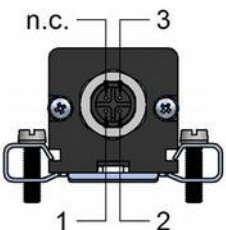


Ausgang LRW-B

CON011: Gegenstecker zur Eigenkonfektionierung
IP40, 5-polig, Kabeldurchmesser 4...6 mm



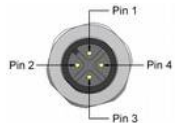
Ausgang LRW-IP (IP67)



Kabel mit Gegenstecker M12, 4-polig, geschirmt	
K4P2M-S-M12	2 m, Stecker gerade, IP67
K4P5M-S-M12	5 m, Stecker gerade, IP67
K4P10M-S-M12	10 m, Stecker gerade, IP67
K4P2M-SW-M12	2 m, Stecker gewinkelt, IP67
K4P5M-SW-M12	5 m, Stecker gewinkelt, IP67
K4P10M-SW-M12	10 m, Stecker gewinkelt, IP67

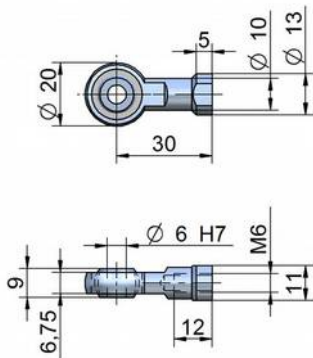
Signal	Pin	Kabelfarbe K4P...
V-	1	braun
Schleifer	2	weiß
V+	3	blau

Gegenstecker M12, 4-polig, geschirmt	
D4-G-M12-S	Gegenstecker M12 gerade, IP67
D4-W-M12-S	Gegenstecker M12 gewinkelt, IP67



ZUBEHÖR

Gelenkauge PKIT015



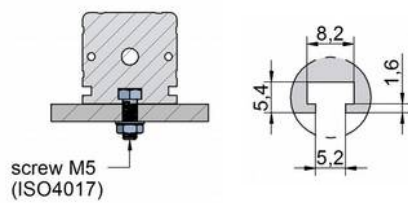
Signalwandler PMX-24

- wandelt Potentiometersignale in analoge Ausgangssignale (4...20 mA, 0...10 V, 0...5 V, ± 10 V, ± 5 V)
- Eingang: Potentiometer 1...20 k Ω
- Ausgang konfigurierbar
- DIN-Schienen-Montage
- für weitere Details siehe separates Datenblatt PMX-24



BEFESTIGUNG

Nutbefestigung

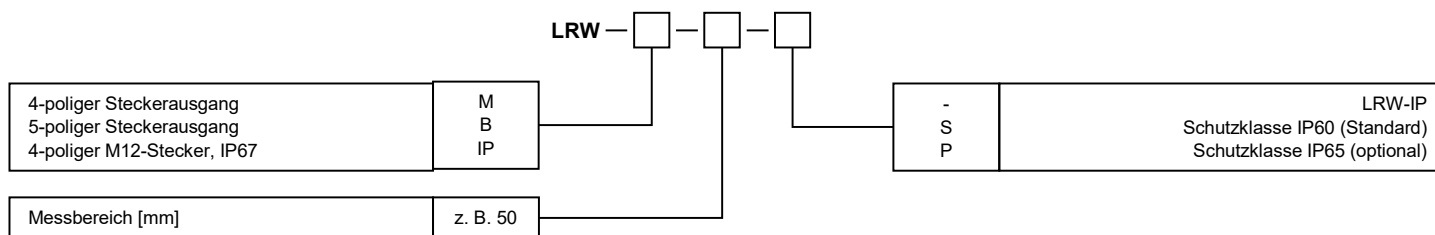


Befestigungsbügel

Im Lieferumfang enthalten: 2 Stück, Schrauben
Als Zubehör: PKIT009



BESTELLCODE



PREISE

LRW-M-50-S	0...50 mm	116 €	LRW-B-50-S	0...50 mm	137 €
LRW-M-75-S	0...75 mm	121 €	LRW-B-75-S	0...75 mm	142 €
LRW-M-100-S	0...100 mm	127 €	LRW-B-100-S	0...100 mm	148 €
LRW-M-130-S	0...130 mm	132 €	LRW-B-130-S	0...130 mm	153 €
LRW-M-150-S	0...150 mm	137 €	LRW-B-150-S	0...150 mm	158 €
LRW-M-175-S	0...175 mm	142 €	LRW-B-175-S	0...175 mm	163 €
LRW-M-200-S	0...200 mm	145 €	LRW-B-200-S	0...200 mm	166 €
LRW-M-225-S	0...225 mm	148 €	LRW-B-225-S	0...225 mm	169 €
LRW-M-275-S	0...275 mm	164 €	LRW-B-275-S	0...275 mm	185 €
LRW-M-300-S	0...300 mm	169 €	LRW-B-300-S	0...300 mm	190 €
LRW-M-350-S	0...350 mm	174 €	LRW-B-350-S	0...350 mm	195 €
LRW-M-375-S	0...375 mm	179 €	LRW-B-375-S	0...375 mm	200 €
LRW-M-400-S	0...400 mm	184 €	LRW-B-400-S	0...400 mm	205 €
LRW-M-450-S	0...450 mm	189 €	LRW-B-450-S	0...450 mm	210 €
LRW-M-500-S	0...500 mm	192 €	LRW-B-500-S	0...500 mm	213 €
LRW-M-600-S	0...600 mm	215 €	LRW-B-600-S	0...600 mm	236 €
LRW-M-650-S	0...650 mm	235 €	LRW-B-650-S	0...650 mm	256 €
LRW-M-750-S	0...750 mm	256 €	LRW-B-750-S	0...750 mm	277 €
LRW-M-900-S	0...900 mm	281 €	LRW-B-900-S	0...900 mm	302 €

OPTIONEN UND ZUBEHÖR

Optionen			
LRW-IP-...	Schutzklasse IP67	55 €	
LRW-...-P	Schutzklasse IP65	10 €	
Anschlusskabel für LRW-IP, 4-polig, geschirmt, IP67			
K4P2M-S-M12	2 m, M12-Stecker gerade, für LRW-IP	15 €	
K4P5M-S-M12	5 m, M12-Stecker gerade, für LRW-IP	18 €	
K4P10M-S-M12	10 m, M12-Stecker gerade, für LRW-IP	23 €	
K4P2M-SW-M12	2 m, M12-Stecker gewinkelt, für LRW-IP	15 €	
K4P5M-SW-M12	5 m, M12-Stecker gewinkelt, für LRW-IP	18 €	
K4P10M-SW-M12	10 m, M12-Stecker gewinkelt, für LRW-IP	23 €	
Signalwandler			
PMX-24	4...20 mA, 0...10 V, 0...5 V, ±10 V, ±5 V	128 €	
Für weitere Details bitte gesondertes Datenblatt anfordern oder hier downloaden .			
Gegenstecker			
CON006	4-polig, IP65, für LRW-M	8 €	
CON006-M12	Adapter auf M12 für LRW-M	21 €	
CON011	5-polig, IP40, für LRW-B	11 €	
D4-G-M12-S	M12 gerade, 4-polig, IP67, für LRW-IP	20 €	
D4-W-M12-S	M12 gewinkelt, 4-polig, IP67, für LRW-IP	20 €	
Zubehör			
PKIT015	Gelenkkopf	18 €	
PKIT009	Befestigungsset, 2 Klammern, Schrauben	13 €	

Diese Daten können jederzeit ohne Vorankündigung geändert werden.

WayCon Positionsmesstechnik GmbH

email: info@waycon.de

internet: www.waycon.de

WayCon
Positionsmesstechnik

Head Office

Mehlbeerenstr. 4

82024 Taufkirchen

Tel. +49 (0)89 67 97 13-0

Fax +49 (0)89 67 97 13-250

Office Köln

Auf der Pehle 1

50321 Brühl

Tel. +49 (0)2232 56 79 44

Fax +49 (0)2232 56 79 45