

LINEARPOTENTIOMETER



Serie LMS18

Key-Features:

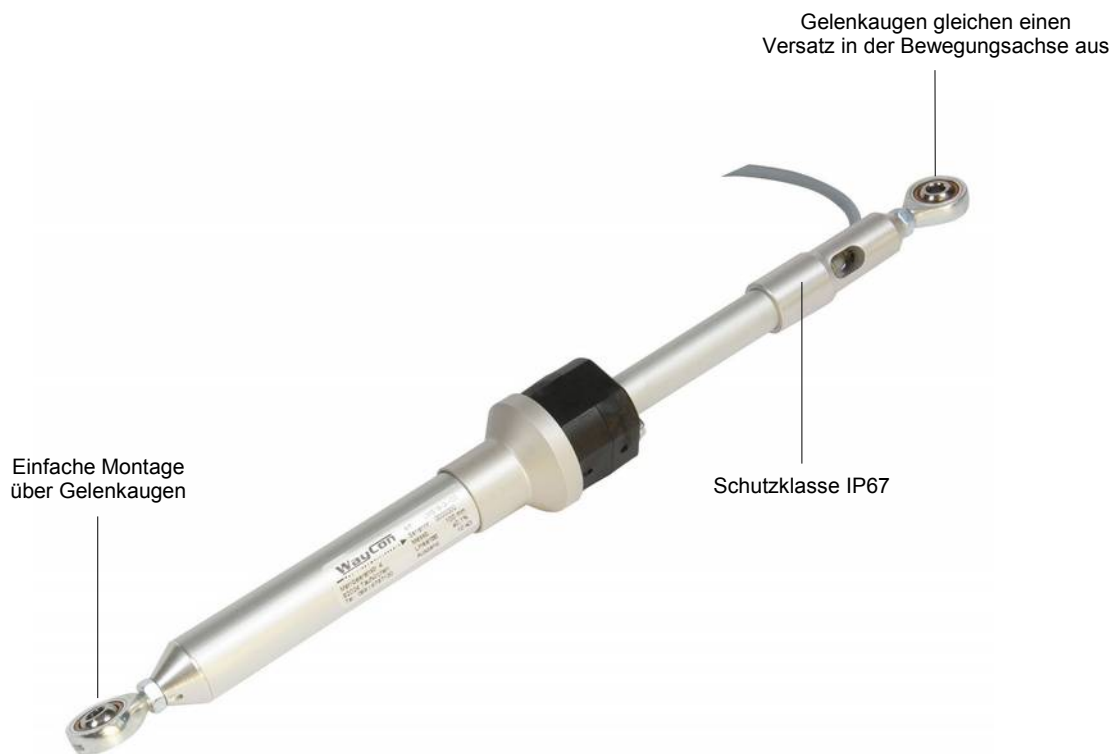
- selbstausrichtender, linearer Wegaufnehmer mit magnetischer Schleifermitnahme
- verfügbare Messbereiche von 50 bis 1000 mm
- Schutzklasse IP67
- Verstellgeschwindigkeit ≤ 5 m/s
- Betriebstemperatur $-30...+100$ °C
- Lebensdauer $>25 \times 10^6$ m oder $>100 \times 10^6$ Hübe, je nachdem was eher eintritt
- passives Bauelement nach EN 60079-11

Inhalt:

Technische Daten2
Abmessungen & elektrische Daten3
Technische Zeichnung3
Anschlüsse & Zubehör3
Bestellcode4
Optionen & Zubehör4

TECHNISCHE DATEN

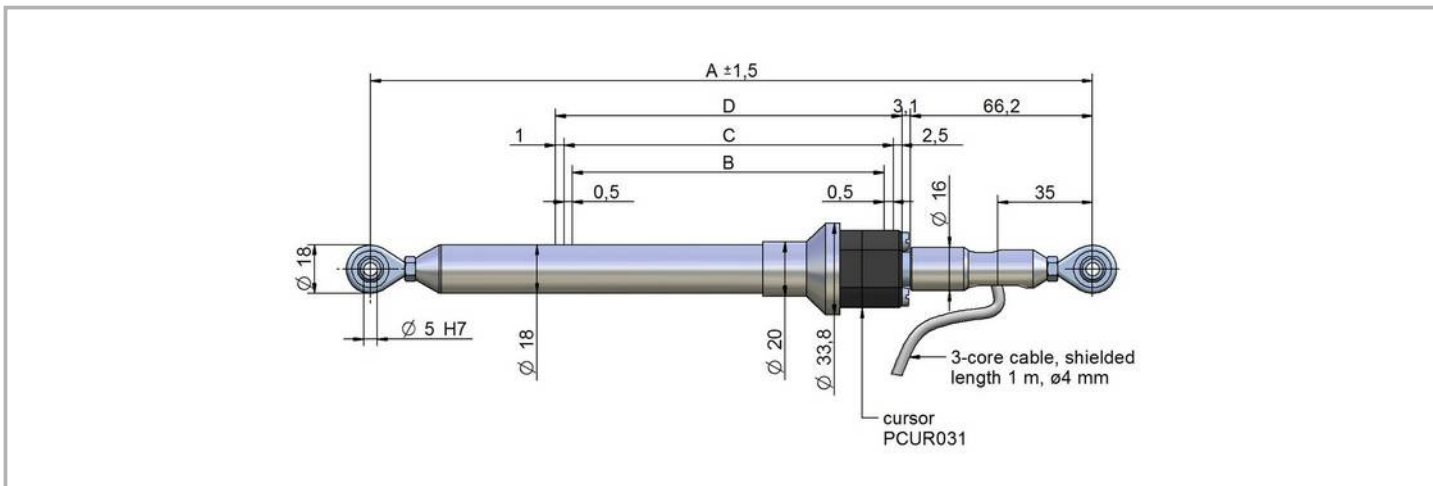
Messbereiche	50 / 100 / 150 / 200 / 250 / 300 / 350 / 400 / 450 / 500 / 550 / 600 / 650 / 700 / 750 / 800 / 850 / 900 / 950 / 1000 mm
Auflösung	Auflösung abhängig von der Signalqualität der Referenz- bzw. Versorgungsspannung
Wiederholgenauigkeit	≤0,08 mm
Hysterese	≤0,25 mm
Empfindlichkeit (ohne Hysterese)	0,05 bis 0,1 mm
Linearität	siehe Tabelle Seite 3
Verfahrgeschwindigkeit	≤5 m/s
Maximale Beschleunigung	≤10 [m/s ²]
Verschiebekraft	≤0,5 N
Toleranzbereich des Widerstands	±20 %
Empfohlener Schleiferstrom	<0,1 µA
Maximaler Schleiferstrom	10 mA
Maximal anlegbare Spannung	60 V (bei Messbereich 50 mm: 40 [m/s ²])
Temperaturkoeffizient Widerstand	±200 ppm/°C
Temperaturkoeffizient Ausgangsspannung	<5 ppm/°C
Elektrische Isolierung	>100 MOhm bei 500 V _{rms} , 1 bar, 2 s
Isolationswiderstand	<100 µA bei 500 V _{rms} , 50 Hz, 1 bar, 2 s
Arbeitstemperatur	-30...+100 °C
Lagertemperatur	-50...+120 °C
Schutzklasse	IP67
Schock DIN IEC68T2-27	50 g, 11 ms Einzelzyklus
Vibration DIN IEC68T2-6	20 g, 5...2000 Hz
Gehäusematerial	eloxiertes Aluminium, PSU
Werkstoff Schleifer	POM
Befestigung	selbstausrichtende Verbindung mit zwei Gelenkaugen



ABMESSUNGEN UND ELEKTRISCHE DATEN

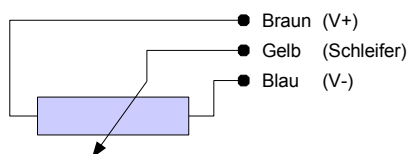
Elektr. Nutzbereich (B) +3/-0	[mm]	50	100	150	200	250	300	350	400	450	500	550	600	650	700	750	800	850	900	950	1000
Theoretisch elektr. Nutzbereich (C) ±1	[mm]	B + 1																			
Widerstand	[kOhm]	5					10					20									
Linearität	[%]	±0,1										±0,05									
Verlustleistung bei 40 °C	[W]	1	2	3																	
Mechanischer Weg (D)	[mm]	B + 3,5																			
Gehäuselänge (A)	[mm]	B + 155																			

TECHNISCHE ZEICHNUNG



ANSCHLÜSSE UND ZUBEHÖR

Anschlussbelegung

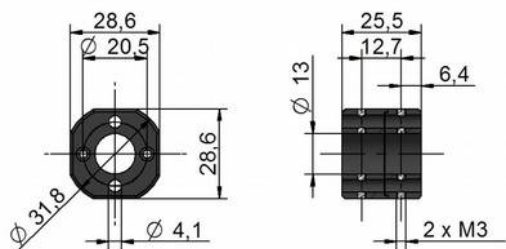


Installationshinweise

- Bitte beim elektrischen Anschluss des Sensors beachten, dass dieser nicht als variabler Widerstand verwendet werden darf.
- Bitte bei der Kalibrierung den Hub so einstellen, dass das Ausgangssignal nicht weniger als 1 % und nicht mehr als 99 % der Versorgungsspannung beträgt!

Magnetischer Schleifer PCUR031

(im Lieferumfang enthalten)

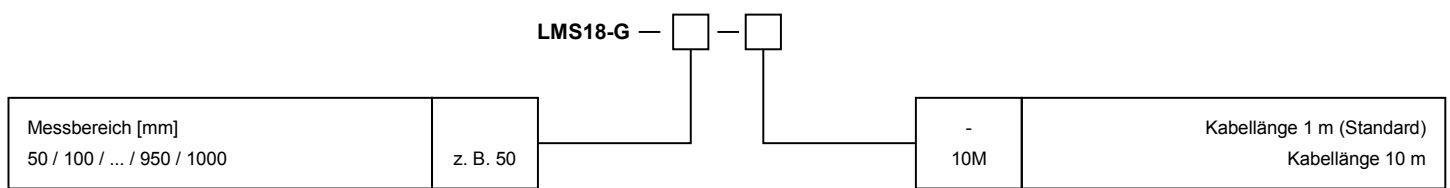


Signalwandler PMX-24

- wandelt Potentiometersignale in analoge Ausgangssignale (4...20 mA, 0...10 V, 0...5 V, ±10 V, ±5 V)
- Eingang: Potentiometer 1...20 kΩ
- Ausgang konfigurierbar
- DIN-Schienen-Montage
- für weitere Details siehe separates Datenblatt PMX-24



BESTELLCODE



PREISE

LMS18-G-50	0...50 mm	268 €	LMS18-G-550	0...550 mm	315 €
LMS18-G-100	0...100 mm	274 €	LMS18-G-600	0...600 mm	367 €
LMS18-G-150	0...150 mm	279 €	LMS18-G-650	0...650 mm	373 €
LMS18-G-200	0...200 mm	283 €	LMS18-G-700	0...700 mm	379 €
LMS18-G-250	0...250 mm	284 €	LMS18-G-750	0...750 mm	383 €
LMS18-G-300	0...300 mm	291 €	LMS18-G-800	0...800 mm	391 €
LMS18-G-350	0...350 mm	292 €	LMS18-G-850	0...850 mm	394 €
LMS18-G-400	0...400 mm	306 €	LMS18-G-900	0...900 mm	400 €
LMS18-G-450	0...450 mm	310 €	LMS18-G-950	0...950 mm	405 €
LMS18-G-500	0...500 mm	312 €	LMS18-G-1000	0...1000 mm	412 €

OPTIONEN UND ZUBEHÖR

Optionen			Schleifer		
-10M	Kabellänge 10 m	35 €	PCUR031	(im Lieferumfang enthalten)	29 €
Signalwandler	(Montage auf DIN-Schiene)				
PMX-24	4...20 mA, 0...10 V, 0...5 V, ±10 V, ±5 V	128 €			

Für weitere Details bitte gesondertes Datenblatt anfordern oder hier [downloaden](#).

Diese Daten können jederzeit ohne Vorankündigung geändert werden.

WayCon Positionsmesstechnik GmbH

email: info@waycon.de
internet: www.waycon.de

Head Office

Mehlbeerenstr. 4
82024 Taufkirchen
Tel. +49 (0)89 67 97 13-0
Fax +49 (0)89 67 97 13-250

Office Köln

Auf der Pehle 1
50321 Brühl
Tel. +49 (0)2232 56 79 44
Fax +49 (0)2232 56 79 45