

LINEARPOTENTIOMETER



Serie LMI12-SL / LMI12-SE

Key-Features:

- Schleiferführung über berührungslosen Ringmagnet
- Betriebsdruck bis 250 bar (z.B. für Hydraulikzylinder)
- druckdicht verschweißtes Edelstahlgehäuse (IP67)
- Verfahrgeschwindigkeit ≤ 5 m/s
- Linearität bis $\pm 0,35$ %
- analoges Ausgangssignal 4...20 mA (LMI-SE)
- Kabelausgang mit 1 m Länge
- Betriebstemperatur $-30...+100$ °C (LMI-SL)
- Betriebstemperatur $-30...+80$ °C (LMI-SE)
- Lebensdauer $>25 \times 10^6$ Meter oder $>100 \times 10^6$ Hübe, je nachdem was eher eintritt
- passives Bauelement nach EN 60079-11 (LMI-SL)

Inhalt:

Technische Daten2
Elektrischer Anschluss3
Technische Zeichnung4
Bestellcode & Zubehör5

TECHNISCHE DATEN

		LMI12-SL	LMI12-SE
Messbereich	[mm]	50 / 100 / 150 / 200 / 250 / 300 / 350 / 400 / 450 / 500 / 550 / 600 / 750 / 800 / 850 / 900 / 950 / 1000	
Verschiebekraft	[N]	≤0,5	
Verfahrgeschwindigkeit	[m/s]	≤5	
Maximale Beschleunigung	[m/s²]	≤10	
Auflösung		Auflösung abhängig v on der Signalqualität der Referenz- bzw. Versorgungsspannung	
Wiederholgenauigkeit	[mm]	≤0,08	
Empfindlichkeit (ohne Hysterese)	[mm]	von 0,05 bis 0,1	
Hysterese	[µm]	<250	
Empfohlener Schleiferstrom	[µA]	<0,1	-
Maximaler Schleiferstrom	[mA]	10	-
Max. Strom im Schleiferkreis bei Fehlfunktion	[mA]	10	-
Toleranzbereich des Widerstandes	[%]	±20	-
Temperaturkoeffizient Widerstand	[ppm/°C]	±200	-
Temperaturkoeffizient Ausgangsspannung	[ppm/°C]	<5	-
Elektrische Isolierung		>100 MOhm bei 500 V~, 1 bar, 2 s	>100 MOhm bei 45 V~, 1 bar, 2 s
Isolationswiderstand		<100 µA bei 500 V~, 1 bar, 2 s	
Maximale Stromaufnahme	[mA]		35
Antwortzeit	[ms]	-	≤1
Ausgangsrauschen		-	<0,08% FS RMS
Temperaturkoeffizient		-	<0,02% FS/°C
Verpolschutz, Überspannungsschutz		-	ja
Arbeitstemperatur	[°C]	-30...+100	-30...+80
Lagertemperatur [°C]	[°C]	-50...+120	-40...+100
Gehäusematerial		Edelstahl AISI 304	
Befestigung		Flansch / Klemmböcke	
Vibration DIN IEC68T2-6		20 g, 5...2000 Hz	
Schock DIN IEC68T2-27		50 g, 11 ms, Einzelzyklus	
Schutzklasse		IP67	
Betriebsdruck	[bar]	250, kurzzeitig 400	
Ausgangssignal		Spannungsteiler	4...20 mA*
Elektrischer Ausgang		geschirmtes Kabel, 3-polig, PUR, Länge 1 Meter	

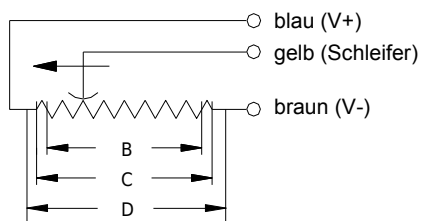
* Ausgangssignal: 4...20 mA
 Nullpunkt (4 mA) zwischen 1% und 3% des elektrischen Nutzbereiches (B)
 Endposition (20 mA) zwischen 96% und 99% des elektrischen Nutzbereiches (B)

ABMESSUNGEN UND ELEKTRISCHE DATEN

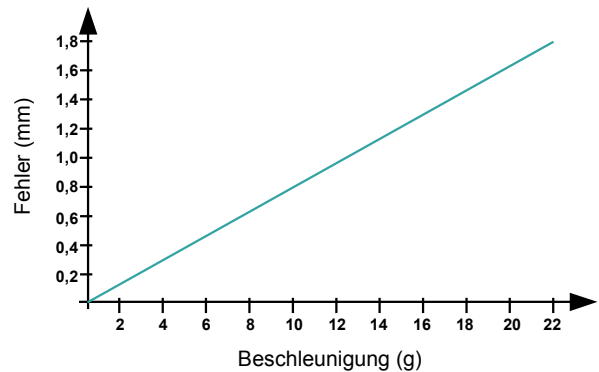
Messbereich / elektrischer Nutzbereich (B) +1/0	[mm]	50	100	150	200	250	300	350	400	450	500	550	600	750	800	850	900	950	1000	
Theoretischer elektrischer Nutzbereich (C)	[mm]	B + 1																		
Widerstand (LMI12-SL)	[kOhm]	5						10						20						
Linearität	[±%]	0,35																		
Verlustleistung bei 40°C (LMI12-SL)	[W]	1	2	3																
Maximal anlegbare Spannung (LMI12-SL)	[V]	40	60																	
Versorgungsspannung (siehe Lastdiagramm)	[V]	10 bis 30																		
Mechanischer Hub (D)	[mm]	B + 5																		
Gehäuselänge (A) LMI12-SL	[mm]	B + 94,7																		
Gehäuselänge (A) LMI12-SE	[mm]	B + 100,2																		

ELEKTRISCHER ANSCHLUSS

Elektrischer Anschluss LMI12-SL



Nachlauffehler LMI12-SE, LMI12-SL

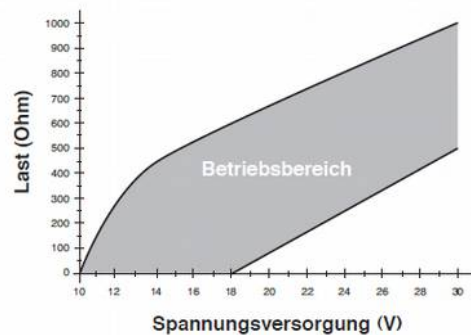


Elektrischer Anschluss LMI12-SE

Signal	Farbe
Versorgungsspannung +	braun
Versorgungsspannung -	blau
Ausgang -	blau
Ausgang +	gelb

GND mit dem Sensorgehäuse verbinden
(nicht auf der Steuerungsseite auflegen).

Lastdiagramm LMI12-SE

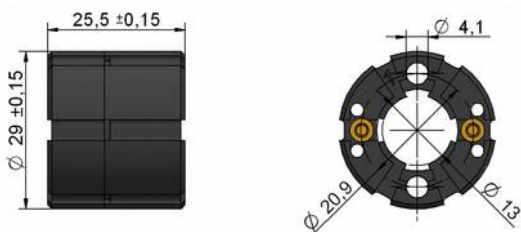


Hinweis: Bei der Kalibrierung des Wegaufnehmers darauf achten, den Hub so einzustellen, dass das Ausgangssignal nicht weniger als 1 % und nicht mehr als 99 % der Versorgungsspannung beträgt.

ZUBEHÖR

Magnet PCUR010

1 Stück im Lieferumfang enthalten



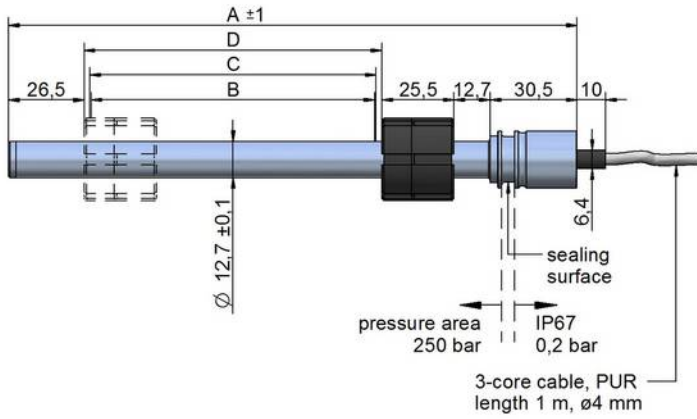
Signalwandler PMX-24

- wandelt Potentiometersignale in analoge Ausgangssignale (4...20 mA, 0...10 V, 0...5 V, ±10 V, ±5 V)
- Eingang: Potentiometer 1...20 kΩ
- Ausgang konfigurierbar
- DIN-Schienen-Montage
- für weitere Details siehe separates Datenblatt PMX-24

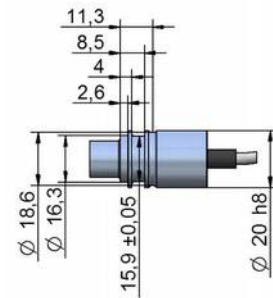


TECHNISCHE ZEICHNUNG

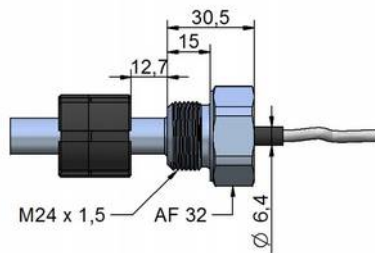
LMI12-SE mit Steckflansch



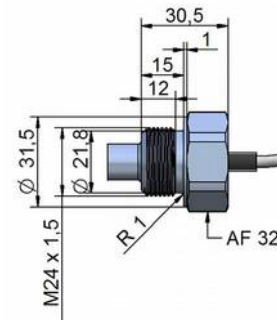
Detailzeichnung Steckflansch



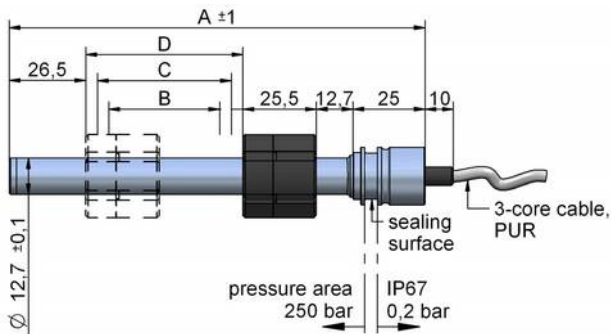
LMI12-SE-M mit Gewindeflansch



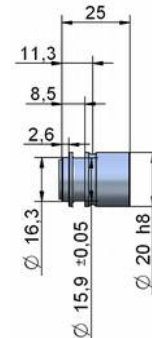
Detailzeichnung Gewindeflansch



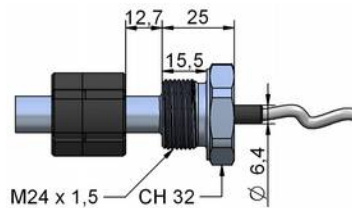
LMI12-SL mit Steckflansch



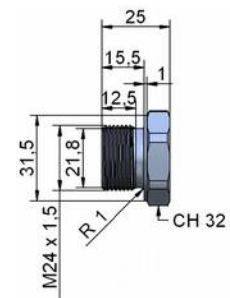
Detailzeichnung Steckflansch



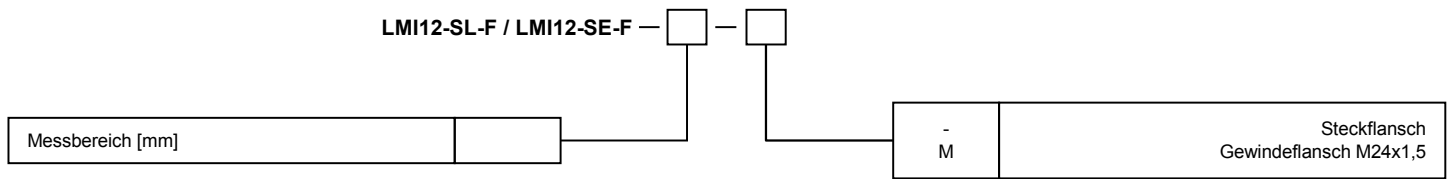
LMI12-SL-M mit Gewindeflansch



Detailzeichnung Gewindeflansch



Montagehinweis: Nach Installation des Sensors muss der Magnet einmalig vollständig auf den Sensor aufgeschoben werden (bis zum Flansch/Kabelanschluss), um das Gebererelement im Sensor mit dem Magneten zu koppeln.

BESTELLCODE**PREISE**

LMI12-SL-F-50	50 mm	220 €	LMI12-SE-F-50	50 mm	251 €
LMI12-SL-F-100	100 mm	230 €	LMI12-SE-F-100	100 mm	261 €
LMI12-SL-F-150	150 mm	240 €	LMI12-SE-F-150	150 mm	271 €
LMI12-SL-F-200	200 mm	251 €	LMI12-SE-F-200	200 mm	276 €
LMI12-SL-F-250	250 mm	256 €	LMI12-SE-F-250	250 mm	287 €
LMI12-SL-F-300	300 mm	261 €	LMI12-SE-F-300	300 mm	292 €
LMI12-SL-F-350	350 mm	276 €	LMI12-SE-F-350	350 mm	302 €
LMI12-SL-F-400	400 mm	287 €	LMI12-SE-F-400	400 mm	317 €
LMI12-SL-F-450	450 mm	302 €	LMI12-SE-F-450	450 mm	322 €
LMI12-SL-F-500	500 mm	307 €	LMI12-SE-F-500	500 mm	328 €
LMI12-SL-F-550	550 mm	312 €	LMI12-SE-F-550	550 mm	338 €
LMI12-SL-F-600	600 mm	338 €	LMI12-SE-F-600	600 mm	369 €
LMI12-SL-F-750	750 mm	389 €	LMI12-SE-F-750	750 mm	415 €
LMI12-SL-F-800	800 mm	399 €	LMI12-SE-F-800	800 mm	425 €
LMI12-SL-F-850	850 mm	404 €	LMI12-SE-F-850	850 mm	435 €
LMI12-SL-F-900	900 mm	410 €	LMI12-SE-F-900	900 mm	445 €
LMI12-SL-F-950	950 mm	420 €	LMI12-SE-F-950	950 mm	451 €
LMI12-SL-F-1000	1000 mm	435 €	LMI12-SE-F-1000	1000 mm	461 €

OPTIONEN UND ZUBEHÖR

Optionen			Signalwandler	für LMI12-SL	
M	Gewindeflansch M24x1,5	10 €	PMX-24	4...20 mA, 0...10 V, 0...5 V, ±10 V, ±5 V	128 €
Magnet			Für weitere Details bitte gesondertes Datenblatt anfordern oder hier downloaden .		
PCUR10	1 St. im Lieferumfang enthalten	a. A.			

Diese Daten können jederzeit ohne Vorankündigung geändert werden.

WayCon Positionsmesstechnik GmbH

email: info@waycon.de
internet: www.waycon.de

WayCon
Positionsmesstechnik

Head Office

Mehlbeerenstr. 4
82024 Taufkirchen
Tel. +49 (0)89 67 97 13-0
Fax +49 (0)89 67 97 13-250

Office Köln

Auf der Pehle 1
50321 Brühl
Tel. +49 (0)2232 56 79 44
Fax +49 (0)2232 56 79 45