

LASER

Laser-Wegaufnehmer



Serie LLD-500

Key-Features:

- speziell für heiße Oberflächen und helle Umgebungen
- Messbereich von 0,15 bis 500 m
- Messwertauflösung: $\pm 0,1$ mm,
- Messwertgenauigkeit: $\pm 1,0$ mm (bei 20 Hz)
- Schaltausgang
- Schutzklasse IP67
- Betriebstemperatur -10 bis 60 °C, -40°C (Option H)
- Messfrequenz variabel einstellbar bis 100 Hz
- Analogausgang 4...20 mA
- Digitalausgänge RS232, RS422, RS485, SSI, Profibus

Inhalt:

Technische Daten2
Technische Zeichnungen2
Ausgangsarten & Bedienung3
Bestellcode & Zubehör5

TECHNISCHE DATEN

Messbereich *	0,15...100 m auf natürliche, diffus reflektierende Oberflächen (mit Zieltafel 3M 3279 special sind bis zu 500 m möglich)
Auflösung	±0,1 mm
Messgenauigkeit **	±1 mm bei Messfrequenz <20 Hz , ≤2,5 mm bei Messfrequenz >20Hz
Messzeit	minimal 10 ms
Wählbare Messfrequenz	variabel einstellbar bis 100 Hz
Versorgungsspannung	10...30 VDC
Leistungsaufnahme	<10 W
Leistungsaufnahme Option H (mit Heizung)	<42 W (bei 24 V)
Analogausgang (Parametrierung über RS232)	4...20 mA , Fehlerhandling mit 3 mA/21 mA, Total output error für 20 mA: +15% bei einer Temperatur v on 25°C
Digitale Schnittstellen	RS232, RS422, RS485, SSI und Profibus
Übertragungsrate	Profibus: 9,6 kBaud...12 MBaud, SSI: 200, 250, 300 kHz
Schaltausgang	3x „High side“, belastbar bis zu 0,2 A
Trigger	1 x Trigger in/out, 3...30 VDC
Anschlussart ***	1 x 12-polig M16, 2 x 5-polig M12 B-kodiert, 1 x 5-polig M12 A-kodiert,
Lichtart	Laserdiode, Wellenlänge 635 nm
Laserklasse	2
Laserspot in 10 m Entfernung	4 mm x 5 mm
Schutzklasse	IP67, bei Einsatz im Freien unter extremen Umweltbedingungen wird ein zusätzlicher Wetterschutz empfohlen.
Lagertemperaturbereich	-40...+70 °C
Arbeitstemperaturbereich	-10...+60 °C
Arbeitstemperaturbereich, Option H	-40...+60 °C, durch Heizung
Luftfeuchtigkeit	15%...90%, nicht kondensierend
EMV	EN 61326-1
Gewicht ***	ca. 700 g
elektromagnetische Verträglichkeit (EMV)	EN 61326-1, Der EMV-Schutz ist für Geräte mit einer Kabellänge bis zu 10 m nachgewiesen.

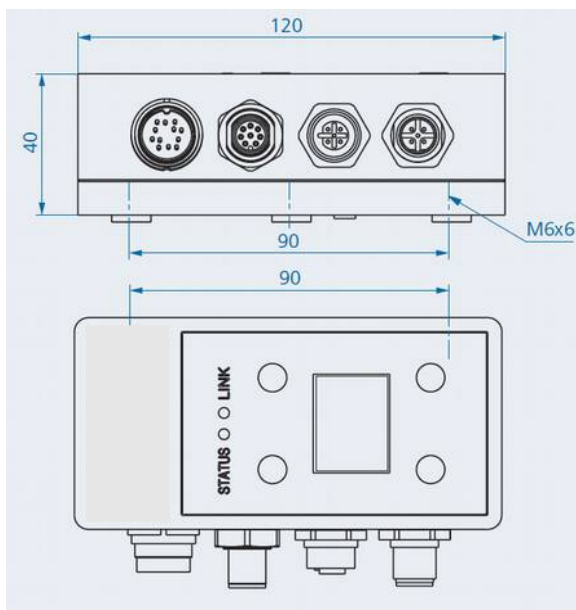
* Reichweite für natürliche, diffus reflektierende Oberflächen, abhängig von Zielreflektivität, Streulicht, Messfrequenz und Umgebungsbedingungen.

** Messgenauigkeit abhängig von Zielreflektivität, Streulicht, Messfrequenz und Umgebungsbedingungen.

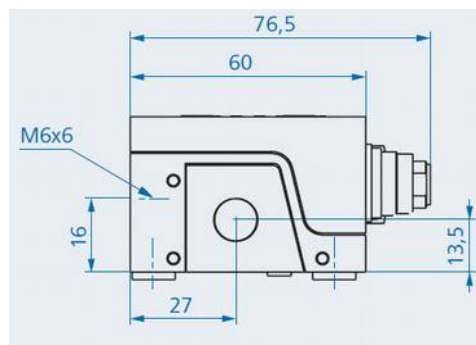
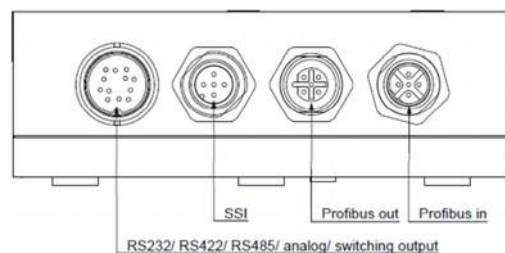
*** abhängig vom Gerätetyp

TECHNISCHE ZEICHNUNG

LLD-500



Die Technische Zeichnung zeigt alle Stecker- und Interface-Optionen die für die LLD-500 Serie verfügbar sind.



Der LLD-500 kann mit 3 (Unterseite) bzw. 2 Befestigungsschrauben M6 angeschraubt werden (Länge entsprechend dem Gegenstück wählen). 3 Stück Befestigungsschrauben M6, sowie Unterlegscheibe und Federring gehören zum Lieferumfang.

DIREKTE BEDIENUNG

Der LLD-500 kann ohne zusätzlichen PC direkt parametrierbar und für Messungen eingestellt werden.

Voraussetzung ist die Stromversorgung über das Interface-Kabel.

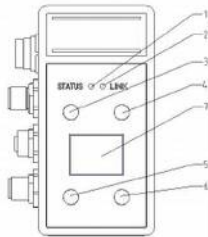
Der LLD-500 ist betriebsbereit, wenn die STATUS-LED grün leuchtet.

Die Auswahl der einzelnen Menüpunkte erfolgt über 4 Folientasten, jeweils 2 über und 2 unter dem OLED-Display.


Die Nutzersprache ist englisch.

Während der Messung kann das Display ausgeschaltet werden.

Das Einschalten des Displays erfolgt mit Taste T3 oder T4.



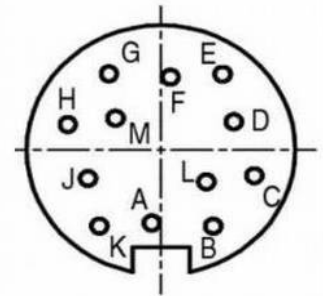
1	Status LED	aus	Betriebsspannung aus
		rot	Betriebsspannung ein, keine Messung möglich
		grün	LUMOS betriebsbereit
2	LINK LED	aus	Datenübertragung nicht aktiv
		grün, blinkend	Datenübertragung (Profibus/ seriell) aktiv
3	Taste T1		Funktion siehe Displayanzeige
4	Taste T2		Funktion siehe Displayanzeige
5	Taste T3		Funktion siehe Displayanzeige
6	Taste T4		Funktion siehe Displayanzeige
7	Display		



STOP	Messung stoppen
Disp.	Display ausschalten
Wenn Display ausgeschaltet ist, mit Taste T4 oder T3 Display einschalten	

ELEKTRISCHER ANSCHLUSS

PIN	Farbcode	RS232	RS422	RS485	Beschreibung
A	weiß	RxD	Rx+	n.c.	RS232 Empfangsdaten/ RS422 Empfangsdaten +
B	braun	n.c.	Rx-	n.c.	RS422 Empfangsdaten -
C	grün	TRIG	TRIG	TRIG	Triggereingang/ -ausgang
D	gelb	QA	QA	QA	Analogausgang (3 mA ... 21 mA)
E	grau	n.c.	Tx-	B	RS422 Sendedaten -
F	rosa	TxD	Tx+	A	RS232 Sendedaten/ RS422 Sendedaten +
G	blau	Q3	Q3	Q3	Schaltausgang Q3
H	rot	VCC	VCC	VCC	Versorgungsspannung 10 ... 30 VDC
J	schwarz	GND _{power}	GND _{power}	GND _{power}	Ground Versorgungsspannung
K	violett	Q2	Q2	Q2	Schaltausgang Q2
L	grau/ rosa	GND _{signal}	GND _{signal}	GND _{signal}	Ground Messsignal, analog
M	rot/ blau	Q1	Q1	Q1	Schaltausgang Q1

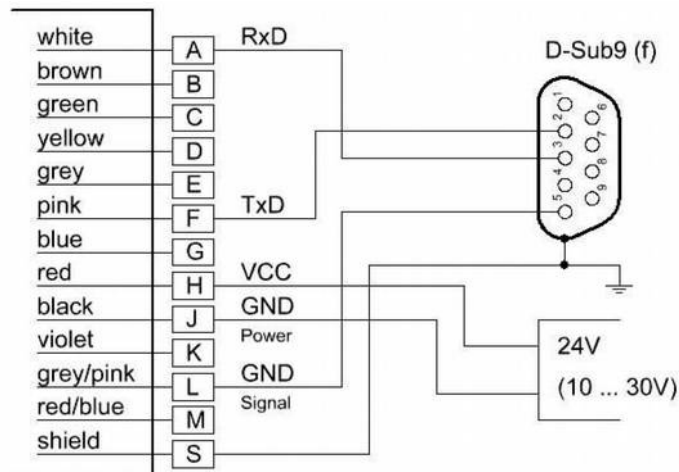


- Der Schirm des Geräte Kabels ist mit dem Schirmanschluss der Anlage, z.B. SPS, zu verbinden.
- Ein Verpolschutz ist gewährleistet.
- Ein Überspannungsschutz bis maximal 30 VDC ist gewährleistet.

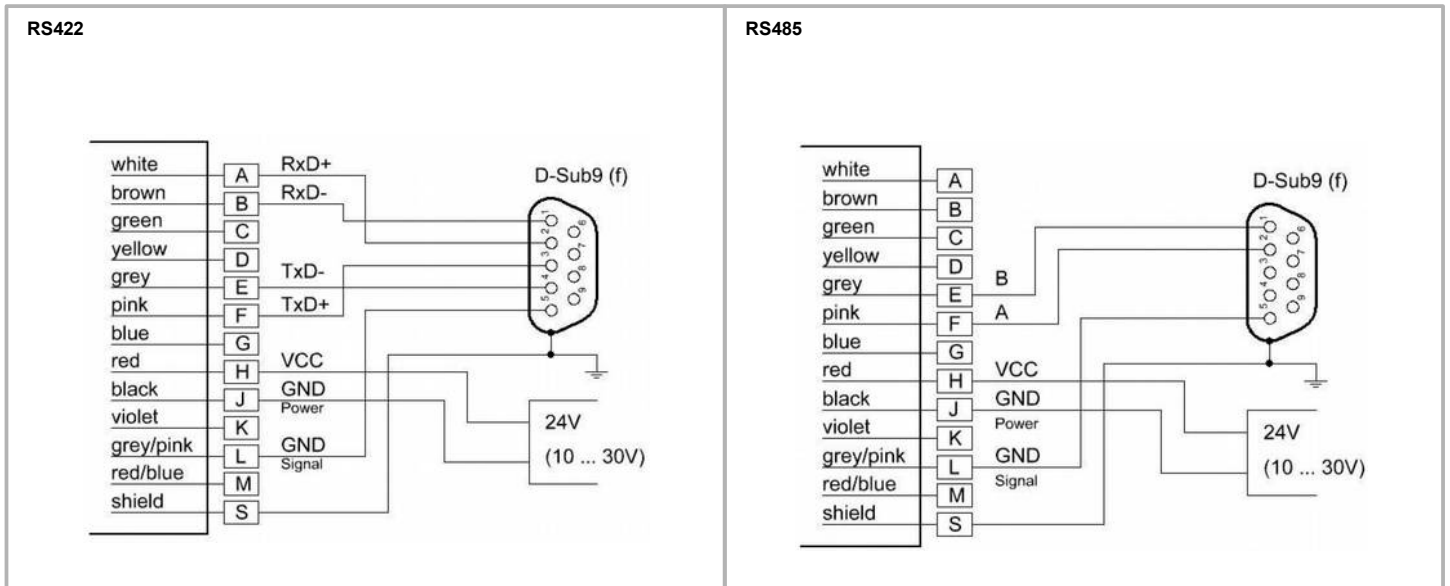
SERIELLE SCHNITTSTELLE RS232

Die serielle Schnittstelle RS232 kann genutzt werden zu:

- Messdatenübertragung
- Parametrierung des LLD500: Voraussetzung für die Programmierung über eine serielle Schnittstelle ist die Verbindung über ein Terminalprogramm (z.B. Hyperterminal)



SERIELLE SCHNITTSTELLE RS422, RS485



SCHALTAUSGANG

Die Schaltausgänge Q1, Q2 und Q3 stellen Distanzinformationen als logische Schaltinformationen dar. Sie signalisieren die Über- und Unterschreitung eines eingestellten, hysteresese-behafteten Schaltbereiches.

Sie eignen sich somit hervorragend zur direkten Weiterverarbeitung von Überwachungsgrößen wie Füllzustand oder Objektdetektierung. Die Parametrierung erfolgt über die serielle Schnittstelle.

Am Schaltausgang muss ein Lastwiderstand $> 150 \text{ Ohm} / 6 \text{ W}$ (max. Betriebsspannung $30 \text{ V} ; 0,2 \text{ A}$ max. Laststrom) gegen $\text{GND}_{\text{power}}$ geschaltet werden. Wichtig ist, dass der Laststrom von $0,2 \text{ A}$ nicht überschritten wird.

Eine genaue Beschreibung der Einstellungen finden Sie im Handbuch

TRIGGEREINGANG

Der Trigger des LLD-500 kann als Triggereingang oder Triggerausgang genutzt werden.

1) Triggereingang / Externe Triggerfunktion:

Externes Triggersignal wird gesendet \rightarrow Start der Messung DM entsprechend des Parameter TRI

2) Triggerausgang/ z.B. Zusammenschaltung von 2 LLD-500:

Das gesendete Triggersignal (Parametrierung durch TRO) des 1. LLD-500 startet eine Einzelmessung DM des 2. LLD-500 (Parametrierung durch TRO)

Eine genaue Beschreibung der Einstellungen finden Sie im Handbuch

LASERSTRAHL

Der Laserstrahl des LLD500 hat eine Divergenz von $0,13 \text{ mrad} \times 0,17 \text{ mrad}$ (Breite x Höhe) .

Der Durchmesser des Laserfleck auf der Austrittslinse ist 4 mm .

In der folgenden Tabelle ist die Größe des Laserfleckes in Abhängigkeit von der Entfernung dargestellt.

Der Laserfleck hat die Form einer Ellipse.

Entfernung	Breite Laserfleck	Höhe Laserfleck
1 m	5 mm	5 mm
5 m	3 mm	3 mm
10 m	4 mm	5 mm
50 m	6 mm	7 mm
100 m	26 mm	34 mm
200 m	52 mm	68 mm
400 m	104 mm	134 mm
500 m	130 mm	170 mm

Der in der Tabelle genannte Laserfleck besitzt ca. 50% der gesamten Laserenergie. Um diesen Fleck bildet sich eine Aura mit geringerer Energie.

BESTELLCODE

LLD-500 — □ — □

Schnittstelle

RS232, RS422, RS485
RS232, RS422, RS485, SSI
RS232, RS422, RS485, Profibus
RS232, RS422, RS485, SSI, Profibus

RS
SSI
PROF
SSIPROF

-
H

ohne Heizung
Heizung

PREISE

LLD-500-RS	1.532 €	LLD-500-RS-H	1.598 €
LLD-500-SSI	2.227 €	LLD-500-SSI-H	2.278 €
LLD-500-PROF	2.332 €	LLD-500-PROF-H	2.395 €
LLD-500-SSIPROF	2.448 €	LLD-500-SSIPROF-H	2.512 €

KABEL UND ZUBEHÖR

Kabel LLD-500

KAB-LLD500-2M-S	Interface Kabel 2 m, gerader Stecker	47 €
KAB-LLD500-5M-S	Interface Kabel 5 m, gerader Stecker	94 €
KAB-LLD500-10M-S	Interface Kabel 10 m, gerader Stecker	132 €
KAB-LLD500-2M-SW	Interface Kabel 2 m, gewinkelter Stecker	69 €
KAB-LLD500-5M-SW	Interface Kabel 5 m, gewinkelter Stecker	94 €
KAB-LLD500-10M-SW	Interface Kabel 10 m, gewinkelter Stecker	119 €

Kabel LLD-500-SSI

KAB-LLD500-2M-S-SSI	Interface SSI Kabel 2 m, gerader Stecker	61 €
---------------------	--	------

Zubehör

ZT51_WEISS	Zieltafel für Laser Typ LLD	19 €
Stautubus	gegen direkte Fremdlichteinstrahlung, Ø100 mm	69 €
3M 3279 special	Reflexfolie für Zieltafel, 300 x 300 mm	68 €

Kabel LLD-500-PROF

K5P2M-B-M12-PROF	2 m, Buchse 5-pol. M12, offene Litzen	23 €
K5P2M-SB-M12-PROF	2 m, Buchse 5-pol. M12, Stecker 5-pol. M12	39 €
K5P2M-S-M12-PROF	2 m, Stecker 5-pol. M12, offene Litzen	23 €
K5P5M-B-M12-PROF	5 m, Buchse 5-pol. M12, offene Litzen	29 €
K5P5M-SB-M12-PROF	5 m, Buchse 5-pol. M12, Stecker 5-pol. M12	44 €
K5P5M-S-M12-PROF	5 m, Stecker 5-pol. M12, offene Litzen	29 €
K5P10M-B-M12-PROF	10 m, Buchse 5-pol. M12, offene Litzen	41 €
K5P10M-SB-M12-PROF	10 m, Buchse 5-pol. M12, Stecker 5-pol. M12	55 €
K5P10M-S-M12-PROF	10 m, Stecker 5-pol. M12, offene Litzen	41 €

94133	Profibus-OUT-Stecker, M12	29 €
94136	Profibus-IN-Dose, M12	28 €
94145	Profibus-Abschlusswiderstand, M12	20 €



Allgemeine Sicherheitsbestimmungen

Achtung Laserstrahlung.

Nicht in den Strahl blicken.

Laserstrahl nie auf ein Auge richten.

Es empfiehlt sich, den Strahl nicht ins Leere laufen zu lassen sondern mit einem matten Blech, oder Gegenstand zu stoppen.

Aus Lasersicherheitsgründen muss die Spannungsversorgung des Sensors abgeschaltet werden, wenn die Maschine oder die ganze Anlage abgeschaltet wird.

Diese Daten können jederzeit ohne Vorankündigung geändert werden.

WayCon Positionsmesstechnik GmbH

email: info@waycon.de

internet: www.waycon.de

Head Office

Mehlbeerenstr. 4

82024 Taufkirchen

Tel. +49 (0)89 67 97 13-0

Fax +49 (0)89 67 97 13-250

Office Köln

Auf der Pehle 1

50321 Brühl

Tel. +49 (0)2232 56 79 44

Fax +49 (0)2232 56 79 45