

LASER

Laser-Wegaufnehmer



Inhalt:

Technische Daten2
Technische Zeichnung2
Bedienung & Anschluss3
Bestellcode4

Serie LAR

Key-Features:

- Messbereiche 10, 30, 70, 160, 400 mm
- Wiederholgenauigkeit bis zu 10 μm
- Linearität bis zu $\pm 0,1\%$
- individuelle Parametrierung per Teach-in
- konfigurierbarer externer Eingang
- Fensterkomparator Modus und Null-Taste
- Min- und Max-Wert Anzeige
- Betriebstemperatur -10 bis 45 °C
- Schutzklasse IP67
- Analogausgang 0...5 V und 4...20 mA
- PNP oder NPN Schaltausgang

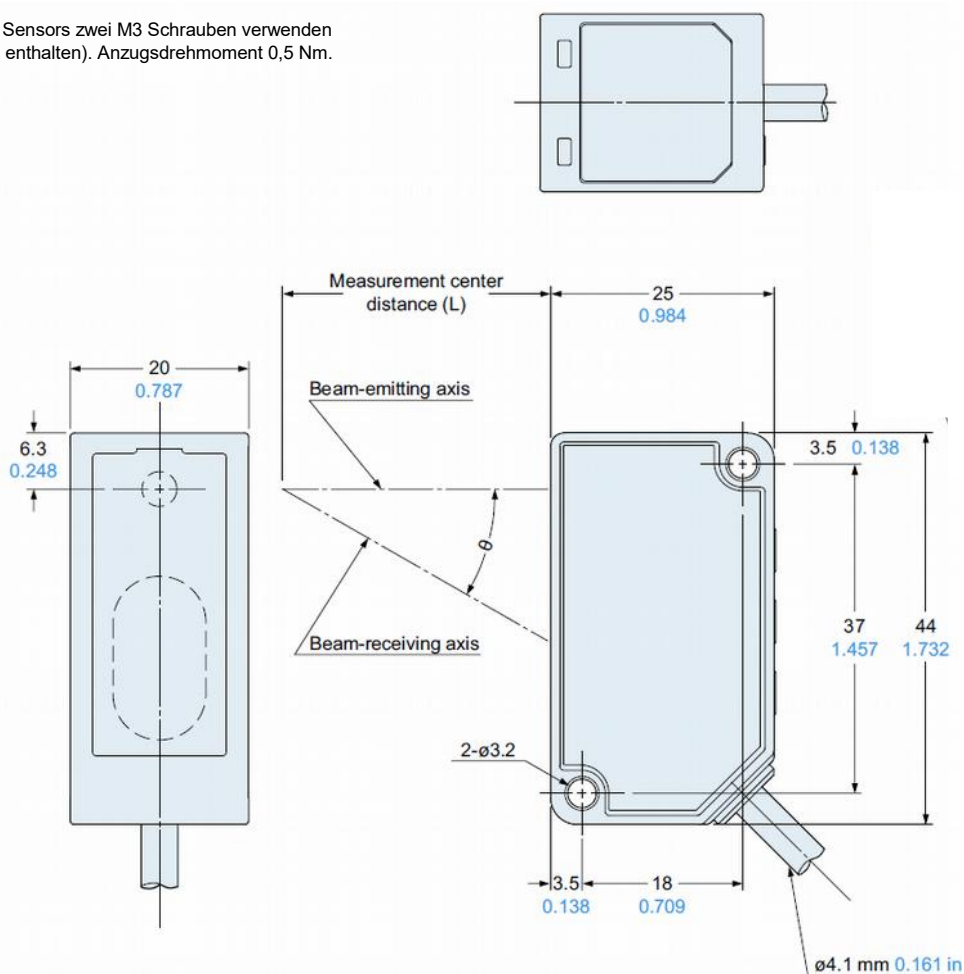
TECHNISCHE DATEN

	LAR-10-5V	LAR-30-5V	LAR-70-5V	LAR-160-5V	LAR-400-5V
Messbereich	25...35 mm	35...65 mm	65...135 mm	120...280 mm	200...600 mm
Linearität	±0,1 %	±0,1 %	±0,1 %	±0,2 %	±0,2 %...±0,3 %
Wiederholgenauigkeit	10 µm	30 µm	70 µm	200 µm	300 µm...800 µm
Leuchtfleckdurchmesser	ca. 50 µm	ca. 70 µm	ca. 120 µm	ca. 300 µm	ca. 500 µm
Temperaturdrift	0,03 % des MB/°C				
Laser Spezifikation	roter Halbleiterlaser (655 nm), Klasse 2 (IEC/JIS/GB)/Klasse II (FDA), Leistung max. 1 mW				
Versorgungsspannung	12...24 VDC, ±10 %				
Leistungsaufnahme	40 mA, oder weniger (bei 24 V) / 60 mA, oder weniger (bei 12 V)				
Schaltausgang	PNP oder NPN Open-Collector Transistor				
Analogausgang	0...5 V (Alarm: +5,2 V), Ausgangsimpedanz: 100 Ohm 4...20 mA (Alarm: 0 mA), Ausgangsimpedanz: ca. 300 Ohm Umschaltbar in den Einstellungen				
Ansprechgeschwindigkeit	Umschaltbar zwischen hoher Geschwindigkeit (1,5 ms), Standard (5 ms), und hoher Präzision (10 ms)				
Schutzklasse	IP67				
Temperaturbereich	-10...+45 °C (Lagertemperatur -20...+60 °C)				
Luftfeuchtigkeit	35...85 % relative Luftfeuchte				
Umgebungslicht	Glühlampenlicht: max. 3000 lux an der lichtempfindlichsten Seite				
Vibration	10...55 Hz (1 min) 1,5 mm Amplitude in X, Y, Z Richtung, je 2 h				
Schock	500 m/s ² Beschleunigung (ca. 50 g) in X, Y, Z Richtung, je dreimal				
Ausgang	5-adriges Kabel, Länge 2 m				
Gehäuse	Aluminium, Druckguss, Frontabdeckung: Acryl				

TECHNISCHE ZEICHNUNG

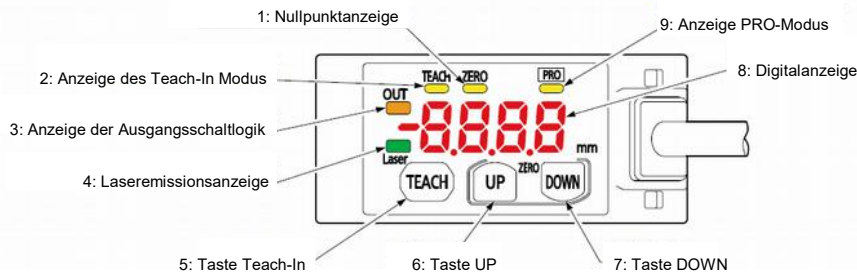
LAR, alle Modelle

Zur Montage des LAR Sensors zwei M3 Schrauben verwenden (nicht im Lieferumfang enthalten). Anzugsdrehmoment 0,5 Nm.



BEDIENELEMENTE

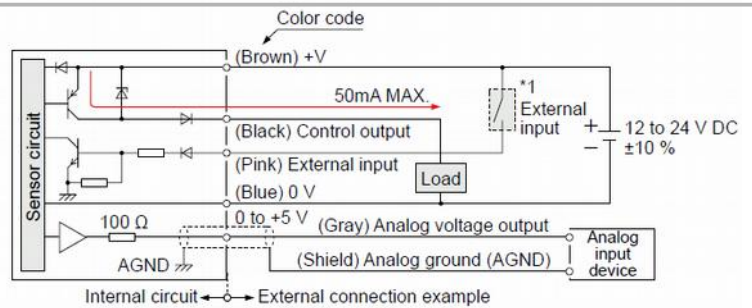
Eine detaillierte Beschreibung der einzelnen Funktionen und Einstellmöglichkeiten der LAR Lasersensoren finden Sie in der Bedienungsanleitung, die jedem Produkt beiliegt.



Nr.	Funktion
1	Nullpunktanzeige (gelb)
2	Anzeige des Teach-In Modus (gelb)
3	Anzeige der Ausgangsschaltlogik (orange)
4	Laseremissionsanzeige (grün)
5	Taste Teach-In
6	Taste UP
7	Taste DOWN
8	Digitalanzeige (rot)
9	Anzeige PRO-Modus (gelb)

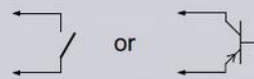
ELEKTRISCHER ANSCHLUSS PNP

Kabelfarbe	Funktion
braun	+V
schwarz	Control Ausgang
pink	Externer Eingang
blau	0 V
grau	Analog Ausgang 0...5 V oder 4...20 mA
silber	Schirm



*1

Non-voltage contact or PNP open-collector transistor



- External input
Invalid: 0 to +0.6 V DC or open
Valid: +4 to +V DC

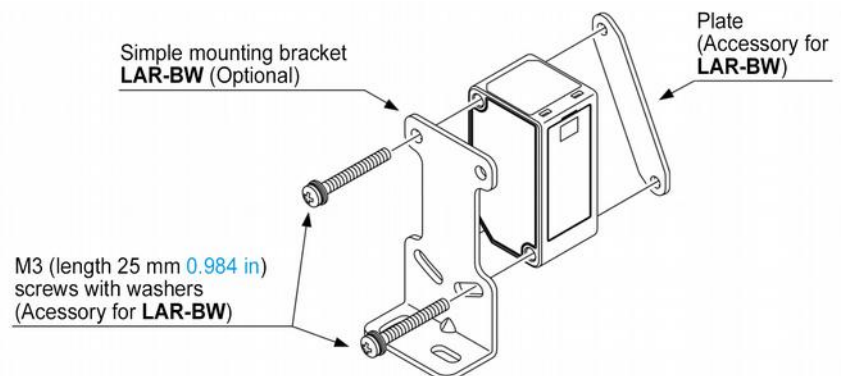
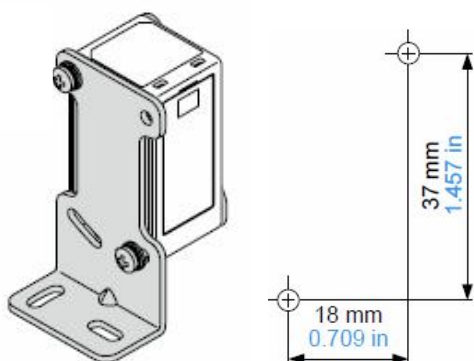
Anschluss NPN auf Anfrage.

ZUBEHÖR

Befestigungswinkel LAR-BW

Material	Edelstahl
Befestigung	Zwei M3 Schrauben, 25 mm

Zur Montage des LAR Sensors zwei M3 Schrauben verwenden (nicht im Lieferumfang enthalten). Anzugsdrehmoment 0,5 Nm.



BESTELLCODE LAR MIT PNP SCHALTLOGIK



Messbereich [mm]	
25...35	10
35...65	30
65...135	70
120...280	160
200...600	400

Schaltlogik NPN auf Anfrage.

PREISE

LAR-10-5V	10 mm Messbereich, PNP	430 €	LAR-160-5V	160 mm Messbereich, PNP	488 €
LAR-30-5V	30 mm Messbereich, PNP	430 €	LAR-400-5V	400 mm Messbereich, PNP	570 €
LAR-70-5V	70 mm Messbereich, PNP	430 €			

ZUBEHÖR

Befestigung			
LAR-BW	Befestigungswinkel	15 €	



Allgemeine Sicherheitsbestimmungen

Achtung Laserstrahlung.
 Nicht in den Strahl blicken.
 Laserstrahl nie auf ein Auge richten.
 Es empfiehlt sich, den Strahl nicht ins Leere laufen zu lassen sondern mit einem matten Blech, oder Gegenstand zu stoppen.
 Aus Lasersicherheitsgründen muss die Spannungsversorgung des Sensors abgeschaltet werden, wenn die Maschine oder die ganze Anlage abgeschaltet wird.

Diese Daten können jederzeit ohne Vorankündigung geändert werden.

WayCon Positionsmesstechnik GmbH

email: info@waycon.de

internet: www.waycon.de

Head Office

Mehlbeerenstr. 4

82024 Taufkirchen

Tel. +49 (0)89 67 97 13-0

Fax +49 (0)89 67 97 13-250

Office Köln

Auf der Pehle 1

50321 Brühl

Tel. +49 (0)2232 56 79 44

Fax +49 (0)2232 56 79 45