

# **ENCODER**

## **SSI Multiturn Drehgeber**



### **Inhalt:**

<b>Bestellcode</b>	<b>....3</b>
<b>Technische Daten</b>	<b>....4</b>
<b>Anschluss</b>	<b>....5</b>
<b>Technische Zeichnung</b>	<b>....6</b>

## **Serie Sendix SSI F36**

### **Key-Features:**

- Sackhohlwelle und Welle bis 10 mm Durchmesser
- Gehäusedurchmesser 36 bis 46 mm
- Schutzklasse IP67
- Temperaturbereich -40...+90 °C
- hohe Unempfindlichkeit
- Drehzahl max. 12.000 U/min

29.03.17

# Absolute Drehgeber – Multiturn

**Kompakt  
elektronischer Multiturn, optisch**

**Sendix F3663 / F3683 (Welle / Hohlwelle)**

**SSI / BiSS + inkremental**



Der Sendix F36 Multiturn mit patentierter Intelligent Scan Technology™ ist ein optischer Multiturn-Drehgeber ohne Getriebe und mit 100 % magnetischer Unempfindlichkeit – im Miniaturformat.

Bei einer Baugröße von nur 36 x 42 mm misst seine durchgehende Hohlwelle bis zu 8 mm oder seine Sackloch-Hohlwelle bis zu 10 mm.



## Zuverlässig und unempfindlich

- Robuster Lageraufbau im Safety-Lock™ Design für Widerstandsfähigkeit gegen Vibrationen und Installationsfehler.
- Reduzierte Anzahl Bauelemente sorgt für Unempfindlichkeit.
- IP67 Schutz und weiter Temperaturbereich von -40°C bis +90°C.
- Patentierte Intelligent Scan Technology™ (alle Single- und Multiturn-Funktionen auf einem OptoASIC) – höchste Zuverlässigkeit, hohe Auflösung bis 41 bit, 100 % magnetische Unempfindlichkeit.

## Leistungsoptimiert

- Hohe Präzision mit einer Datenaktualität des Positionswertes  $\leq 1 \mu\text{s}$ .
- Hochauflösendes Feedback in Echtzeit durch Inkrementalausgänge SinCos und RS422.
- Kurze Regelzyklen, Taktfrequenz bei SSI bis 2 MHz / bei BiSS bis 10 MHz.

Absolute Drehgeber  
Multiturn

**Bestellschlüssel** 8.F3663 . XXXX . XXX2  
Welle Typ

**10 by 10**

### a Flansch

- 1 = Klemmflansch, IP67  $\varnothing$  36 mm
- 3 = Klemmflansch, IP65  $\varnothing$  36 mm
- 2 = Synchroflansch, IP67  $\varnothing$  36 mm
- 4 = Synchroflansch, IP65  $\varnothing$  36 mm**

### b Welle ( $\varnothing \times L$ ), mit Fläche

- 1 =  $\varnothing$  6 x 12,5 mm
- 3 =  $\varnothing$  8 x 15 mm**
- 5 =  $\varnothing$  10 x 20 mm
- 2 =  $\varnothing$  1/4" x 12,5 mm
- 4 =  $\varnothing$  3/8" x 5/8"

### c Schnittstelle / Versorgungsspannung

- 1 = SSI, BiSS / 5 V DC
- 2 = SSI, BiSS / 10 ... 30 V DC**
- 3 = SSI, BiSS + 2048 ppr. SinCos / 5 V DC
- 4 = SSI, BiSS + 2048 ppr. SinCos / 10 ... 30 V DC
- 5 = SSI, BiSS / 5 V DC, mit Sensorausgang
- 6 = SSI, BiSS + 2048 ppr. SinCos / 5 V DC, mit Sensorausgang
- 7 = SSI, BiSS + 2048 ppr. RS422 / 5 V DC
- 8 = SSI, BiSS + 2048 ppr. RS422 / 10 ... 30 V DC

### d Anschlussart

- 1 = Kabel tangential, 1 m PUR**
- 3 = Kabel tangential, 5 m PUR
- U = Kabel tangential, 10 m PUR
- 5 = Kabel tangential, 1 m PUR mit M12-Stecker zur Zentralbefestigung, 8-polig <sup>1)</sup>

### e Code

- B = SSI, Binär
- C = BiSS, Binär
- G = SSI, Gray**

### f Auflösung (Singleturn)

- B = 9 bit ST
- A = 10 bit ST
- 2 = 12 bit ST
- 3 = 13 bit ST**
- 4 = 14 bit ST
- 7 = 17 bit ST

### g Auflösung (Multiturn)

- 2 = 12 bit MT**
- 6 = 16 bit MT
- 4 = 24 bit MT

### Optional auf Anfrage

- Oberflächenschutz salznebelgetestet
- Andere Singleturn-Auflösungen

1) Nur bei Schnittstelle 1 und 2.

# Absolute Drehgeber – Multiturn

**Kompakt elektronischer Multiturn, optisch**

**Sendix F3663 / F3683 (Welle / Hohlwelle)**

**SSI / BiSS + inkremental**

**Bestellschlüssel Hohlwelle**

**8.F3683 . XXXX . XXXX 2**  
Typ



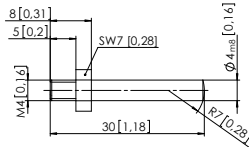
- |  |   |  |   |
|--|---|--|---|
| <p><b>a Flansch</b><br/>                 1 = mit Federelement, kurz, IP65<br/>                 3 = mit Federelement, lang, IP65<br/> <b>2 = mit Statorkupplung, IP65, ø 46 mm</b></p> <p><b>b Hohlwelle, durchgehend</b><br/>                 1 = ø 6 mm<br/>                 3 = ø 8 mm<br/>                 2 = ø 1/4"<br/>                 Sackloch-Hohlwelle<br/>                 (Einstecktiefe max. 14,5 mm)<br/> <b>4 = ø 10 mm</b></p> | <p><b>c Schnittstelle / Versorgungsspannung</b><br/>                 1 = SSI, BiSS / 5 V DC<br/> <b>2 = SSI, BiSS / 10 ... 30 V DC</b><br/>                 3 = SSI, BiSS + 2048 ppr. SinCos / 5 V DC<br/>                 4 = SSI, BiSS + 2048 ppr. SinCos / 10 ... 30 V DC<br/>                 5 = SSI, BiSS / 5 V DC, mit Sensorausgang<br/>                 6 = SSI, BiSS + 2048 ppr. SinCos / 5 V DC, mit Sensorausgang<br/>                 7 = SSI, BiSS + 2048 ppr. RS422 / 5 V DC<br/>                 8 = SSI, BiSS + 2048 ppr. RS422 / 10 ... 30 V DC</p> <p><b>d Anschlussart</b><br/> <b>1 = Kabel tangential, 1 m PUR</b><br/>                 3 = Kabel tangential, 5 m PUR<br/>                 U = Kabel tangential, 10 m PUR<br/>                 5 = Kabel tangential, 1 m PUR<br/>                 mit M12-Stecker zur Zentralbefestigung, 8-polig <sup>1)</sup></p> | <p><b>e Code</b><br/>                 B = SSI, Binär<br/>                 C = BiSS, Binär<br/> <b>G = SSI, Gray</b></p> <p><b>f Auflösung (Singleturn)</b><br/>                 B = 9 bit ST<br/>                 A = 10 bit ST<br/>                 2 = 12 bit ST<br/> <b>3 = 13 bit ST</b><br/>                 4 = 14 bit ST<br/>                 7 = 17 bit ST</p> <p><b>g Auflösung (Multiturn)</b><br/> <b>2 = 12 bit MT</b><br/>                 6 = 16 bit MT<br/>                 4 = 24 bit MT</p> | <p><i>Optional auf Anfrage</i><br/>                 - Oberflächenschutz<br/>                 - salznebelgetestet<br/>                 - Andere Singleturn-Auflösungen</p> |
|--|---|--|---|

**Montagezubehör für Wellen-Drehgeber**

<b>Kupplung</b>	Balgkupplung ø 19 mm für Welle 8 mm	<b>Bestell-Nr.</b> <b>8.0000.1102.0808</b>
-----------------	-------------------------------------	---

**Montagezubehör für Hohlwellen-Drehgeber**

<b>Zylinderstift, lang</b>	Maße in mm [inch]	<b>Bestell-Nr.</b> <b>8.0010.4700.0000</b>
für Flansch mit Federelement (Flanschtyp 1 und 3)	mit Befestigungsgewinde	



**Anschlussstechnik**

<b>Vorkonfektionierter Kabelsatz</b>	M12 Buchse mit Überwurfmutter, 8-polig 2 m PUR-Kabel	<b>Bestell-Nr.</b> <b>05.00.6051.8211.002M</b>
<b>Selbstkonfektionierbarer Steckverbinder (gerade)</b>	M12 Buchse mit Überwurfmutter, 8-polig	<b>05.CMB 8181-0</b>

Weiteres Zubehör finden Sie im Kapitel Zubehör oder im Bereich Zubehör unter: [www.kuebler.com/zubehoer](http://www.kuebler.com/zubehoer).

Weitere Anschlussstechnik finden Sie im Kapitel Anschlussstechnik oder im Bereich Anschlussstechnik unter: [www.kuebler.com/anschlusstechnik](http://www.kuebler.com/anschlusstechnik).

**Technische Daten**

**Mechanische Kennwerte**

<b>Maximale Drehzahl</b>	
Wellenausführung ohne Wellendichtung (IP65) oder Sackloch-Hohlwellenausführung	12000 min <sup>-1</sup> 10000 min <sup>-1</sup> (Dauerbetrieb)
Wellenausführung mit Wellendichtung (IP67) oder Hohlwellenausführung	10000 min <sup>-1</sup> 8000 min <sup>-1</sup> (Dauerbetrieb)
<b>Anlaufdrehmoment (bei 20°C)</b>	
ohne Wellendichtung	< 0,007 Nm
mit Wellendichtung (IP67)	< 0,01 Nm
<b>Wellenbelastbarkeit</b>	radial 40 N axial 20 N
<b>Gewicht</b>	ca. 0,2 kg

<b>Schutzart</b>	gehäuseseitig IP67 wellenseitig IP65 (bei Vollwelle opt. IP67)
<b>Arbeitstemperaturbereich</b>	-40°C ... +90°C
<b>Werkstoffe</b>	Welle / Hohlwelle nicht rostender Stahl Flansch Aluminium Gehäuse Zink-Druckguss Kabel PUR
<b>Schockfestigkeit</b> nach EN 60068-2-27	2500 m/s <sup>2</sup> , 6 ms
<b>Vibrationsfestigkeit</b> nach EN 60068-2-6	100 m/s <sup>2</sup> , 55 ... 2000 Hz

1) Nur bei Schnittstelle 1 und 2.

# Absolute Drehgeber – Multiturn

## Kompakt elektronischer Multiturn, optisch

Sendix F3663 / F3683 (Welle / Hohlwelle)

SSI / BiSS + inkremental

### Elektrische Kennwerte

<b>Versorgungsspannung</b>	5 V DC ( $\pm 5\%$ ) od. 10 ... 30 V DC	
<b>Stromaufnahme (ohne Last)</b>	5 V DC	max. 60 mA
	10 ... 30 V DC	max. 30 mA
<b>Verpolschutz der Versorgungsspannung</b>	ja (nur bei 10 ... 30 V DC)	
<b>Kurzschlussfeste Ausgänge</b>	ja <sup>1)</sup>	
<b>UL Zulassung</b>	File 224618	
<b>CE-konform gemäß</b>	EMV-Richtlinie 2014/30/EU RoHS-Richtlinie 2011/65/EU	

### SSI Schnittstelle

<b>Ausgangstreiber</b>	RS485 Transceiver-Typ	
<b>Zulässige Last / Kanal</b>	max. +/- 30 mA	
<b>Signalpegel</b>	HIGH	typ 3,8 V
	LOW bei $I_{Last} = 20$ mA	typ 1,3 V
<b>Auflösung Singleturn</b>	10 ... 17 bit	
<b>Anzahl der Umdrehungen (Multiturn)</b>	max. 24 bit	
<b>Code</b>	Binär oder Gray	
<b>SSI-Taktrate</b>	50 kHz ... 2 MHz	
<b>Datenaktualität</b>	ST-Auflösung $\leq 14$ bit	$\leq 1 \mu s$
	ST-Auflösung $\geq 15$ bit	4 $\mu s$
<b>Monoflop-Zeit</b>	$\leq 15 \mu s$	

**Hinweis:** Wenn der Taktzyklus innerhalb der Monoflopzeit startet, beginnt ein zweiter Datentransfer mit denselben Daten. Wenn der Taktzyklus nach der Monoflopzeit startet, beginnt der Zyklus mit den neuen Werten. Die Updaterate ist abhängig von der Taktgeschwindigkeit, Datenlänge und Monoflopzeit.

### BiSS-Schnittstelle

<b>Auflösung Singleturn</b>	10 ... 17 bit	
<b>Anzahl der Umdrehungen (Multiturn)</b>	max. 24 bit	
<b>Code</b>	Binär	
<b>BiSS Taktrate</b>	50 kHz ... 10 MHz	
<b>Max. Aktualisierungsrate</b>	$< 10 \mu s$ , abhängig von der Taktrate und der Datenlänge	
<b>Datenaktualität</b>	$\leq 1 \mu s$	

**Hinweis:**

- Bidirektional, werkseitig programmierbare Parameter sind: Auflösung, Code, Richtung, Alarm und Warnungen
- CRC Datenüberprüfung

### Inkrementalausgänge (A/B), 2048 ppr

	SinCos	RS422 TTL-kompatibel
<b>Max. Frequenz -3dB</b>	400 kHz	400 kHz
<b>Signalpegel</b>	1 V <sub>SS</sub> ( $\pm 20\%$ )	HIGH: min. 2.5 V LOW: max. 0.5 V
<b>Kurzschlussfestigkeit</b>	ja <sup>1)</sup>	ja <sup>1)</sup>

### Statusausgang

<b>Ausgangstreiber</b>	Open Collector, interner Pull up Widerstand 22 kOhm	
<b>Zulässige Last</b>	max. 20 mA	
<b>Signalpegel</b>	HIGH	+V
	LOW	$< 1$ V
<b>Aktiv bei</b>	LOW	

Der Status-Ausgang dient zur Anzeige verschiedener Alarm- bzw. Fehlermeldungen. Im Normalbetrieb ist der Statusausgang HIGH (Open Collector mit int.pull-up 22 kOhm).

Eine aktiver Statusausgang (LOW) zeigt an: LED-Fehler (Ausfall oder Alterung) – Übertemperatur – Unterspannung. Im SSI-Mode kann die Fehlermeldung nur durch Abschalten der Versorgungsspannung zurückgesetzt werden.

### SET-Eingang

<b>Eingang</b>	aktiv bei HIGH	
<b>Eingangstyp</b>	Komparator	
<b>Signalpegel</b>	HIGH	min. 60 % von +V, max: +V
	LOW	max. 30 % von +V
<b>Eingangsstrom</b>	$< 0,5$ mA	
<b>Mindestimpulslänge (SET)</b>	10 ms	
<b>Delay des Eingangs</b>	1 ms	
<b>Neue Positionsdaten lesbar nach</b>	1 ms	
<b>Interne Verarbeitungszeit</b>	200 ms	

Durch ein HIGH-Signal am SET-Eingang kann der Geber an jeder beliebigen Position auf Null gesetzt werden. Andere Presetwerte können werkseitig programmiert werden. Der SET-Eingang besitzt ein Delay von ca. 1 ms, danach können die neuen Positionsdaten über SSI oder BiSS gelesen werden. Nach dem Auslösen der SET-Funktion benötigt der Geber eine interne Verarbeitungszeit von typ. 200 ms, während dieser Zeit darf die Versorgungsspannung nicht abgeschaltet werden. Die SET-Funktion sollte grundsätzlich im Stillstand erfolgen.

Wird der Eingang nicht verwendet, sollte der Eingang auf 0 V (Masse Drehgeber GND) gelegt werden, um Störungen zu vermeiden.

### DIR-Eingang

**Richtungseingang:** Ein HIGH-Signal schaltet die Drehrichtung von standardmäßig cw nach ccw um. Werkseitig kann diese Funktion auch invertiert programmiert werden. Wird DIR im eingeschalteten Zustand umgeschaltet, so wird dies als Fehler interpretiert. Der Statusausgang schaltet auf LOW.

Wird der Eingang nicht verwendet, sollte der Eingang auf 0 V (Masse Drehgeber GND) gelegt werden, um Störungen zu vermeiden.

<b>Ansprechzeit (DIR-Eingang)</b>	1 ms
-----------------------------------	------

### Power-ON

Nach dem Einschalten der Versorgungsspannung, benötigt der Geber eine Zeit von ca. 150 ms bis gültige Daten gelesen werden können.

Hot plugging des Gebers ist zu vermeiden.

Absolute Drehgeber  
Multiturn

1) Kurzschlussfest gegenüber 0 V oder Ausgang bei korrekt angelegter Versorgungsspannung.

# Absolute Drehgeber – Multiturn

**Kompakt  
elektronischer Multiturn, optisch**

**Sendix F3663 / F3683 (Welle / Hohlwelle)**

**SSI / BiSS + inkremental**

## Anschlussbelegung

Schnittstelle	Anschlussart	Features	Kabel (nicht verwendete Adern sind vor Inbetriebnahme einzeln zu isolieren)													
1, 2	1, 3, U	SET, DIR, Status	Signal:	0 V	+V	C+	C-	D+	D-	SET	DIR	Stat	⊥			
			Kabelfarbe:	WH	BN	GN	YE	GY	PK	BU	RD	VT	Schirm			
1, 2	5	SET, DIR	M12 Stecker, 8-polig													
			Signal:	0 V	+V	C+	C-	D+	D-	SET	DIR	⊥				
			Pin:	1	2	3	4	5	6	7	8	PH				
3, 4	1, 3, U	SET, DIR, 2048 SinCos	Kabel (nicht verwendete Adern sind vor Inbetriebnahme einzeln zu isolieren)													
			Signal:	0 V	+V	C+	C-	D+	D-	SET	DIR	A	$\bar{A}$	B	$\bar{B}$	⊥
			Kabelfarbe:	WH	BN	GN	YE	GY	PK	BU	RD	BK	VT	GY-PK	RD-BU	Schirm
5	1, 3, U	SET, DIR, Sensorausgang	Kabel (nicht verwendete Adern sind vor Inbetriebnahme einzeln zu isolieren)													
			Signal:	0 V	+V	C+	C-	D+	D-	SET	DIR	0 V <sub>sens</sub>	+V <sub>sens</sub>	⊥		
			Kabelfarbe:	WH	BN	GN	YE	GY	PK	BU	RD	VT	RD-BU	Schirm		
6	1, 3, U	2048 SinCos, Sensorausgang	Kabel (nicht verwendete Adern sind vor Inbetriebnahme einzeln zu isolieren)													
			Signal:	0 V	+V	C+	C-	D+	D-	0 V <sub>sens</sub>	+V <sub>sens</sub>	A	$\bar{A}$	B	$\bar{B}$	⊥
			Kabelfarbe:	WH	BN	GN	YE	GY	PK	BU	RD	BK	VT	GY-PK	RD-BU	Schirm
7, 8	1, 3, U	2048 inkr. RS422	Kabel (nicht verwendete Adern sind vor Inbetriebnahme einzeln zu isolieren)													
			Signal:	0 V	+V	C+	C-	D+	D-	A	$\bar{A}$	B	$\bar{B}$	⊥		
			Kabelfarbe:	WH	BN	GN	YE	GY	PK	BK	VT	GY-PK	RD-BU	Schirm		

- +V: Versorgungsspannung Drehgeber +V DC
- 0 V: Masse Drehgeber GND (0V)
- 0 V<sub>sens</sub> / +V<sub>sens</sub>: Über die Sensorleitungen des Drehgebers kann die am Geber anliegende Spannung gemessen und bei Bedarf entsprechend erhöht werden.
- C+, C-: Taktsignal
- D+, D-: Datensignal
- Stat: Status Ausgang
- A,  $\bar{A}$ : Inkremental-Ausgang Kanal A (Cosinus)
- B,  $\bar{B}$ : Inkremental-Ausgang Kanal B / Sinus
- SET: Set-Eingang
- DIR: Richtungseingang
- PH ⊥: Steckergehäuse (Schirm)

### Ansichten Steckseite, Stiftkontakteinsatz



M12-Stecker, 8-polig

Absolute Drehgeber  
Multiturn

# Absolute Drehgeber – Multiturn

**Kompakt  
elektronischer Multiturn, optisch**

**Sendix F3663 / F3683 (Welle / Hohlwelle)**

**SSI / BiSS + inkremental**

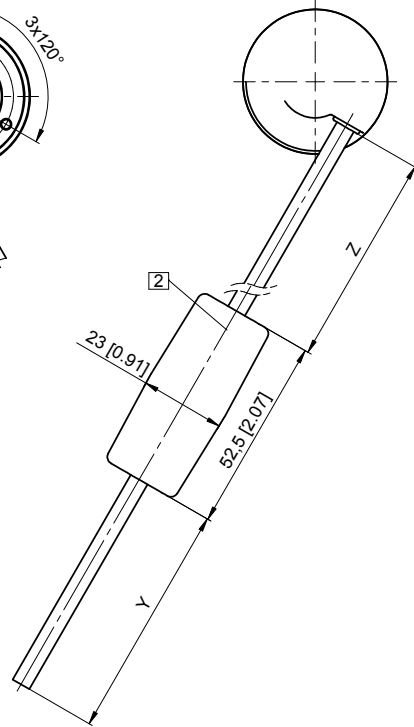
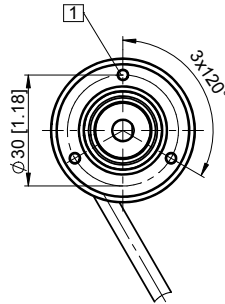
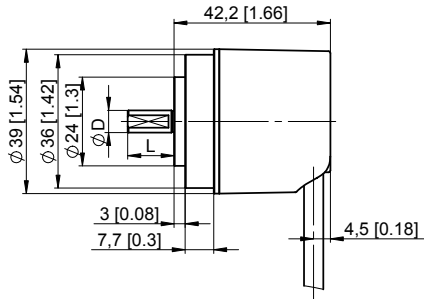
## Maßbilder Wellenausführung

Maße in mm [inch]

### Klemmflansch, ø 36

#### Flanschtyp 1 und 3

- 1 3 x M3, 6 [0.24] tief
- 2 Kabel mit Batterie



D	Passung	L
6 [0.24]	h7	12,5 [0.49]
8 [0.32]	h7	15 [0.59]
10 [0.39]	f7	20 [0.79]
1/4"	h7	12,5 [0.49]
3/8"	h7	5/8"

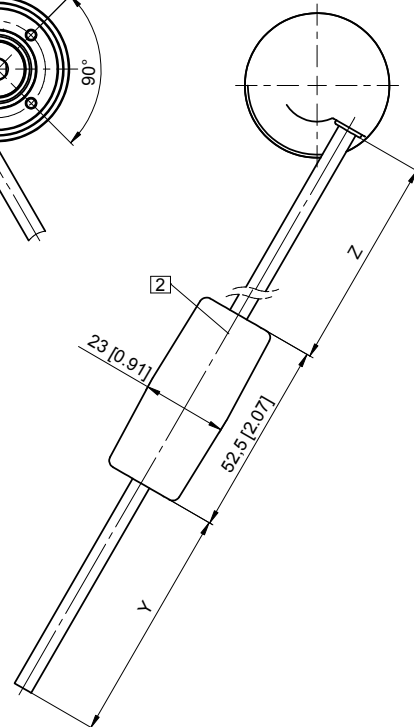
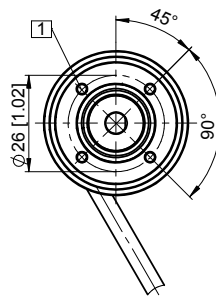
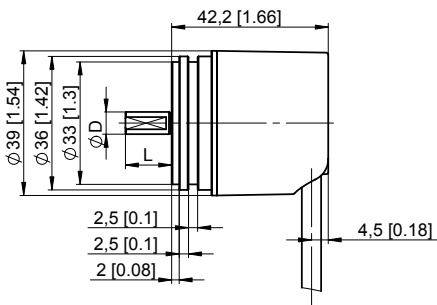
Y	Z
1 m	150 mm
5 m	150 mm

### Synchroflansch, ø 36

#### Flanschtyp 2 und 4

Abbildung mit Kabel

- 1 4 x M3, 6 [0.24] tief
- 2 Kabel mit Batterie



D	Passung	L
6 [0.24]	h7	12,5 [0.49]
8 [0.32]	h7	15 [0.59]
10 [0.39]	f7	20 [0.79]
1/4"	h7	12,5 [0.49]
3/8"	h7	5/8"

Y	Z
1 m	150 mm
5 m	150 mm

Absolute Drehgeber  
Multiturn



## Kompakt

elektronischer Multiturn, optisch

Sendix F3663 / F3683 (Welle / Hohlwelle)

SSI / BiSS

### Maßbilder Hohlwellenausführung

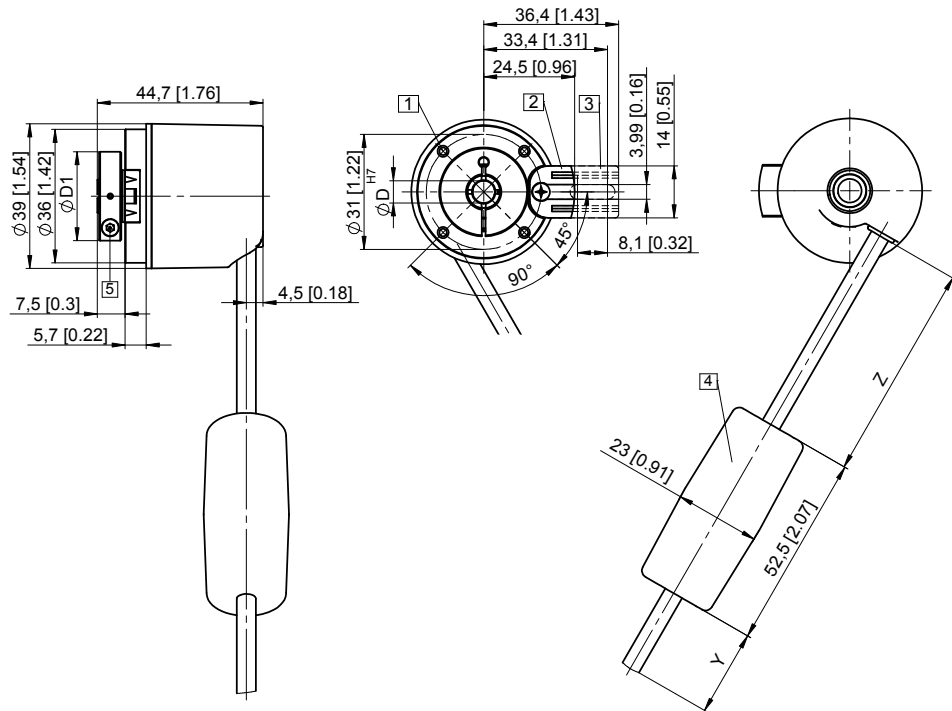
Maße in mm [inch]

#### Flansch mit Federelement

##### Flanschtyp 1 und 3

(Abbildung mit Federelement kurz, Federelement lang ist gestrichelt dargestellt)

- 1 M2.5, 5 [0.20] tief
- 2 Federelement, kurz  
Empfehlung: Zylinderstift nach DIN 7, ø 4 [0.16]
- 3 Federelement, lang  
Empfehlung: Zylinderstift nach DIN 7, ø 4 [0.16]
- 4 Kabel mit Batterie
- 5 Empfohlenes Drehmoment für Klemmung 0,6 Nm



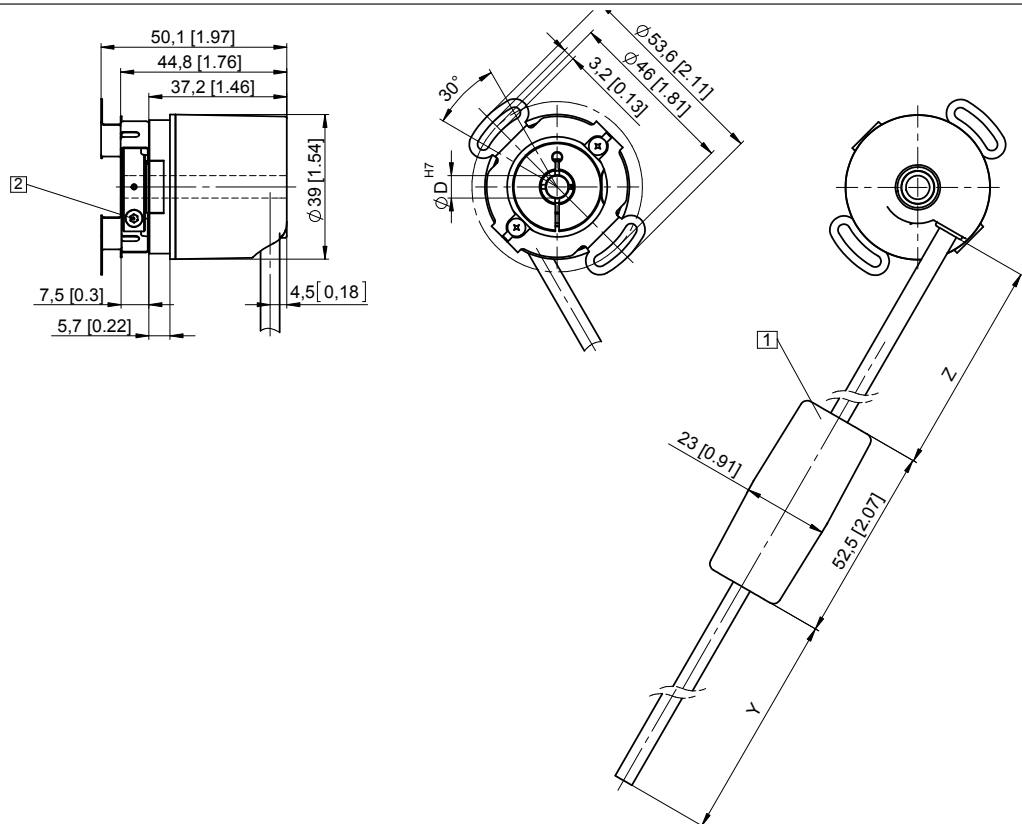
D	D1
6 [0.24]	24 [0.94]
8 [0.32]	25,5 [1.00]
10 [0.39]	25,5 [1.00]
1/4"	24 [0.94]

Y	Z
1 m	150 mm
5 m	150 mm

Einstecktiefe Sackloch-Hohlwelle 14,5 mm

#### Flansch mit Statorkupplung, ø 46 Flanschtyp 2

- 1 Batterie (im Kabel)
- 2 Empfohlenes Drehmoment für Klemmung 0,6 Nm



D	D1
6 [0.24]	24 [0.94]
8 [0.32]	25,5 [1.00]
10 [0.39]	25,5 [1.00]
1/4"	24 [0.94]

Y	Z
1 m	150 mm
5 m	150 mm

Einstecktiefe Sackloch-Hohlwelle 14,5 mm

Diese Daten können jederzeit ohne Vorankündigung geändert werden.

**WayCon Positionsmesstechnik GmbH**

email: [info@waycon.de](mailto:info@waycon.de)

internet: [www.waycon.de](http://www.waycon.de)

**Head Office**

Mehlbeerenstr. 4

82024 Taufkirchen

Tel. +49 (0)89 67 97 13-0

Fax +49 (0)89 67 97 13-250

**Office Köln**

Auf der Pehle 1

50321 Brühl

Tel. +49 (0)2232 56 79 44

Fax +49 (0)2232 56 79 45