













# Absolute Drehgeber – Multiturn

**Standard**  
mechanischer Multiturn, optisch

Sendix 5863 / 5883 (Welle / Hohlwelle)

SSI / BiSS

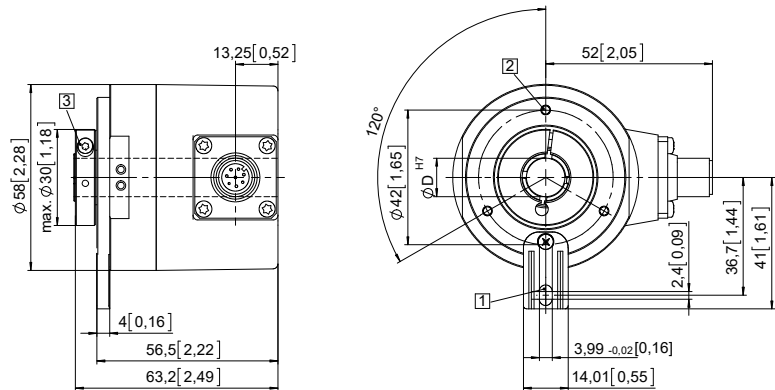
## Maßbilder Hohlwellenausführung

Maße in mm [inch]

### Flansch mit Federelement, lang Flanschtyp 1 und 2

(Abbildung mit M12-Stecker)

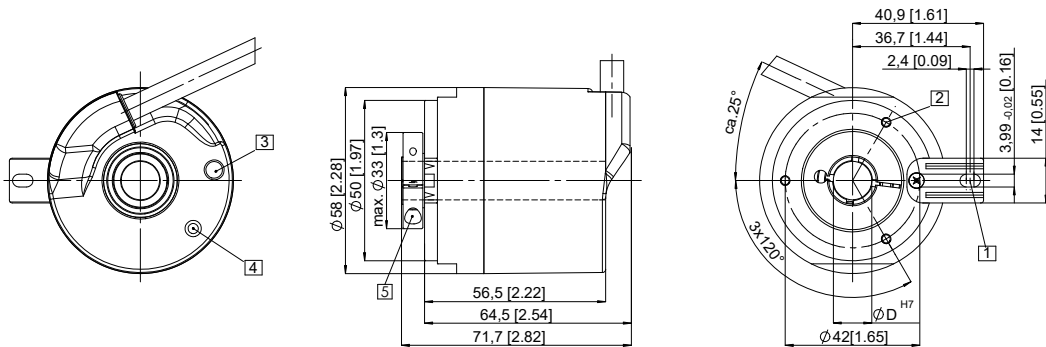
- 1 Nut Drehmomentstütze,  
Empfehlung: Zylinderstift nach  
DIN 7,  $\varnothing$  4 [0.16]
- 2 M3, 6 [0.24] tief
- 3 Empfohlenes Drehmoment  
für Klemmring 0,6 Nm



### Flansch mit Federelement, lang Flanschtyp 1 und 2

(Abbildung mit tangentialem Kabelabgang)

- 1 Nut Drehmomentstütze,  
Empfehlung: Zylinderstift nach  
DIN 7,  $\varnothing$  4 [0.16]
- 2 M3, 5,5 [0.21] tief
- 3 Status-LED
- 4 SET-Taste
- 5 Empfohlenes Drehmoment  
für Klemmring 0,6 Nm



# Absolute Drehgeber – Multiturn

**Standard  
mechanischer Multiturn, optisch**

**Sendix 5863 / 5883 (Welle / Hohlwelle)**

**SSI / BiSS**

## Maßbilder Hohlwellenausführung

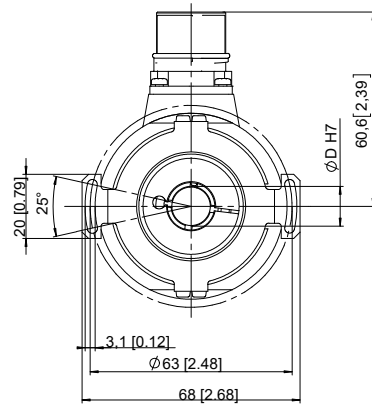
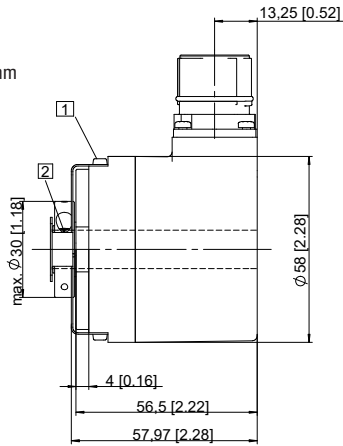
Maße in mm [inch]

### Flansch mit Statorkupplung, $\phi$ 63

#### Flanschtyp 5 und 6

Teilkreisdurchmesser für Befestigungsschrauben 63 mm  
(Abbildung mit M23-Stecker)

- 1 Befestigungsschrauben DIN 912 M3 x 8  
(Unterlegscheibe im Lieferumfang enthalten)
- 2 Empfohlenes Drehmoment  
für Klemmring 0,6 Nm

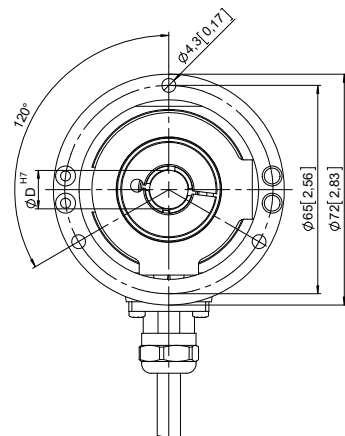
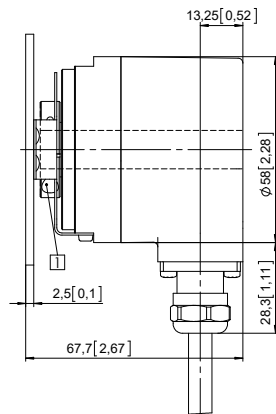


### Flansch mit Statorkupplung, $\phi$ 65

#### Flanschtyp 3 und 4

Teilkreisdurchmesser für Befestigungsschrauben 65 mm  
(Abbildung mit Kabelausführung)

- 1 Empfohlenes Drehmoment  
für Klemmring 0,6 Nm



Absolute Drehgeber  
Multiturn



**5863 Typ Sendix absolut**

**Multiturn, Welle, SSI / BiSS + inkremental**

<b>Grundpreis:</b>	<b>491,80 €</b>	<b>8 . 5 8 6 3 .</b>	<b>X X X X .</b>	<b>X X 2 X</b>	Wird für einen Drehgeber zu jedem Parameter die <u>unterstrichene Vorzugsoption</u> gewählt, beträgt die Lieferzeit 10 Arbeitstage für max. 10 Stück pro Lieferung. Mengen bis zu 50 Stück dieser Typen haben eine Regellieferzeit von 15 Arbeitstagen.	
		<b>Typ</b>	<b>(a) (b) (c) (d)</b>	<b>(e) (f) (g)</b>		
<b>(a) Flansch</b>	<b>Aufpreis</b>	<b>(c) Schnittstelle / Versorgungsspannung</b>		<b>Aufpreis</b>	<b>(e) Code</b>	<b>Aufpreis</b>
1 = Klemmflansch ø 58 mm, IP 65	- €	1 = SSI, BiSS / 5 V DC		- €	B = SSI, Binär	- €
2 = Synchroflansch ø 58 mm, IP 65	- €	2 = <u>SSI, BiSS / 10 ... 30 V DC</u>		- €	C = BiSS, Binär	- €
3 = Klemmflansch ø 58 mm, IP 67	17,40 €	3 = SSI, BiSS + 2048 ppr. SinCos / 5 V DC		19,60 €	<u>G = SSI, Gray</u>	- €
4 = Synchroflansch ø 58 mm, IP 67	17,40 €	4 = SSI, BiSS + 2048 ppr. SinCos / 10 ... 30 V DC		19,60 €		
5 = Quadratflansch 2,5" / 63,5 mm, IP 65	16,20 €	5 = SSI, BiSS / 5 V DC, mit Sensorausgang		- €	<b>(f) Auflösung<sup>5)</sup></b>	
7 = Quadratflansch 2,5" / 63,5 mm, IP 67	33,60 €	6 = SSI, BiSS + 2048 ppr. SinCos / 5 V DC, mit Sensorausgang		19,60 €	A = 10 bit ST + 12 bit MT	- €
6 = Servoflansch 2,5" / 63,5 mm, IP 65 <sup>1)</sup>	- €	7 = SSI, BiSS + 2048 ppr. RS422 (TTL-komp.) / 5 V DC		19,60 €	1 = 11 bit ST + 12 bit MT	- €
8 = Servoflansch 2,5" / 63,5 mm, IP 67 <sup>1)</sup>	- €	8 = SSI, BiSS + 2048 ppr. RS422 (TTL-komp.) / 10...30 V DC		19,60 €	2 = 12 bit ST + 12 bit MT	- €
		9 = SSI, BiSS + 2048 ppr. RS422 (TTL-komp.) / 5 V DC, mit Sensorausgang		19,60 €	<b>3 = 13 bit ST + 12 bit MT</b>	<b>17,40 €</b>
					4 = 14 bit ST + 12 bit MT	52,00 €
					7 = 17 bit ST + 12 bit MT	289,30 €
<b>(b) Welle (ø x L), mit Fläche</b>		<b>(d) Anschlussart</b>			<b>(g) Ein- / Ausgänge<sup>5)</sup></b>	
1 = 6 mm x 10 mm <sup>2)</sup>	- €	1 = Kabel axial, 1 m PVC		- €	<b>2 = Eingang SET, DIR</b>	- €
2 = 10 mm x 20 mm <sup>3)</sup>	- €	A = Kabel axial, Sonderlänge PVC *) pro Meter		4,50 €	<b>zusätzlicher Statusausgang</b>	
3 = 6,35 x 22,2 mm (1/4" x 7/8")	5,60 €	2 = <u>Kabel radial, 1 m PVC</u>		- €	<b>(h) Optionen (Service)</b>	
4 = 9,5 x 22,2 mm (3/8" x 7/8")	5,60 €	B = Kabel radial, Sonderlänge PVC *) pro Meter		4,50 €	1 = keine Option	- €
<b>Optionen</b>		3 = M23-Stecker, 12-polig, axial		10,30 €	2 = Status-LED	5,60 €
- Ex 2/22 <sup>6)</sup>	83,90 €	4 = <u>M23-Stecker, 12-polig, radial</u>		<b>10,30 €</b>	<b>3 = SET-Taste und Status-LED</b>	<b>10,30 €</b>
- Andere Singleturn-Auflösungen		5 = M12-Stecker, 8-polig, axial <sup>4)</sup>		- €		
- Seewasserfest (Edelstahl V4A)	608,70 €	6 = M12-Stecker, 8-polig, radial <sup>4)</sup>		- €		
für Variante 8.5863.32X6.XX22-V4A		*) Verfügbare Sonderlängen (Anschlussart A, B):				
- Oberflächenschutz salztaugelbeseitigt	122,90 €	2 m, 3 m, 5 m, 8 m, 10 m, 15 m				
für Varianten 8.5863.32X6.XX22-C		Erweiterung Bestellschlüssel .XXXX = Länge in dm				
andere Varianten auf Anfrage		Bsp.: 8.5863.122A.G323.0030 (bei 3 m Kabellänge)				

1) US-Version  
 2) Vorzugstyp nur in Verbindung mit Flansch Typ 2  
 3) Vorzugstyp nur in Verbindung mit Flansch Typ 1  
 4) Nur kombinierbar mit Schnittstelle 1 und 2  
 5) Auflösung, Presetwert und Zählrichtung werkseitig programmierbar  
 6) Bei Anschlussarten mit Kabel, Kabelmaterial PUR.

**5883 Typ Sendix absolut**

**Multiturn, Hohlwelle**

<b>Grundpreis:</b>	<b>532,40 €</b>	<b>8 . 5 8 8 3 .</b>	<b>X X X X .</b>	<b>X X 2 X</b>	Wird für einen Drehgeber zu jedem Parameter die <u>unterstrichene Vorzugsoption</u> gewählt, beträgt die Lieferzeit 10 Arbeitstage für max. 10 Stück pro Lieferung. Mengen bis zu 50 Stück dieser Typen haben eine Regellieferzeit von 15 Arbeitstagen.	
		<b>Typ</b>	<b>(a) (b) (c) (d)</b>	<b>(e) (f) (g) (h)</b>		
<b>(a) Flansch</b>	<b>Aufpreis</b>	<b>(c) Schnittstelle / Versorgungsspannung</b>		<b>Aufpreis</b>	<b>(e) Code</b>	<b>Aufpreis</b>
1 = mit Federelement lang, IP65	- €	1 = SSI oder BiSS-C / 5 V DC		- €	B = SSI, Binär	- €
2 = mit Federelement lang, IP67	17,40 €	2 = <u>SSI oder BiSS-C / 10...30 V DC</u>		- €	C = BiSS-C, Binär	- €
3 = mit Statorkupplung, ø 65, IP65	17,40 €	3 = SSI oder BiSS-C, 2048 ppr SinCos / 5 V DC		19,60 €	<u>G = SSI, Gray</u>	- €
4 = mit Statorkupplung, ø 65, IP67	34,70 €	4 = SSI oder BiSS-C, 2048 ppr SinCos / 10...30 V DC		19,60 €		
5 = mit Statorkupplung, ø 63, IP65	<b>17,40 €</b>	5 = SSI oder BiSS-C / 5 V DC, mit Sensorausgang zu Überwachung der Spannung am Drehgeber		- €	<b>(f) Auflösung<sup>1)</sup></b>	
6 = mit Statorkupplung, ø 63, IP67	34,70 €	6 = SSI oder BiSS-C, 2048 ppr SinCos / 5 V DC, mit Sensorausgang zur Überwachung der Spannung am Drehgeber		19,60 €	A = 10 bit ST + 12 bit MT	- €
<b>(b) Hohlwelle</b>		7 = SSI oder BiSS-C und 2048 ppr-Inkrementalsignale RS422 (TTL-komp.) / 5 V DC		19,60 €	1 = 11 bit ST+ 12 bit MT	- €
3 = ø 10 mm	- €	8 = SSI oder BiSS-C und 2048 ppr-Inkrementalsignale RS422 (TTL-komp.) / 10...30 V DC		19,60 €	2 = 12 bit ST+ 12 bit MT	- €
4 = ø 12 mm	- €	9 = SSI oder BiSS-C und 2048 ppr-Inkrementalsignale RS422 (TTL-komp.) / 5 V DC, mit Sensorausgang zur Überwachung der Spannung am Drehgeber		19,60 €	<b>3 = 13 bit ST+ 12 bit MT</b>	<b>17,40 €</b>
5 = ø 14 mm	28,90 €				4 = 14 bit ST+ 12 bit MT	52,00 €
6 = ø 15 mm (Sackloch Hohlwelle)	28,90 €				7 = 17 bit ST+ 12 bit MT	289,30 €
8 = ø 9,52 mm (3/8")	- €	<b>(d) Anschlussart</b>			<b>(g) Ein- / Ausgänge<sup>1)</sup></b>	
9 = ø 12,7 mm (1/2")	- €	2 = Kabel, radial (1 m PVC)		- €	<b>2 = Eingang SET, DIR</b>	- €
		4 = <u>M23-Stecker, 12-polig, radial</u>		<b>10,30 €</b>	<b>zusätzlicher Statusausgang</b>	
<b>Optionen</b>		6 = M12-Stecker, 8-polig, radial <sup>2)</sup>		- €	<b>(h) Optionen (Service)</b>	
EX Version Zone 2/22	83,90 €	E = <u>tangentiale Kabelabgang</u>		- €	1 = Keine Option	- €
pro Meter PVC-Kabel 8.0000.6900.XXXX	4,50 €	<b>Kabellänge 1 m (PVC-Kabel)</b>		- €	2 = Status-LED	5,60 €
gültig für folgende standard Kabellängen: 2m; 3m; 5m; 8m; 10m; 12m; 15m; 20m					<b>3 = SET-Taste und Status-</b>	<b>10,30 €</b>

1) Auflösung, Presetwert und Zählrichtung werkseitig programmierbar  
 2) Nur kombinierbar mit Schnittstelle 1 und 2

Diese Daten können jederzeit ohne Vorankündigung geändert werden.

**WayCon Positionsmesstechnik GmbH**  
 email: [info@waycon.de](mailto:info@waycon.de)  
 internet: [www.waycon.de](http://www.waycon.de)

**Head Office**  
 Mehlbeerenstr. 4  
 82024 Taufkirchen  
 Tel. +49 (0)89 67 97 13-0  
 Fax +49 (0)89 67 97 13-250

**Office Köln**  
 Auf der Pehle 1  
 50321 Brühl  
 Tel. +49 (0)2232 56 79 44  
 Fax +49 (0)2232 56 79 45

