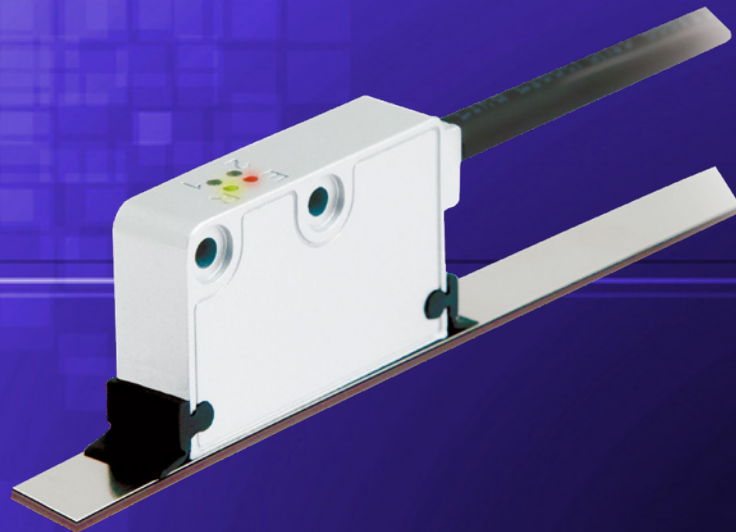


MAGNETBAND SENSOR



Inhalt:

Technische Daten2
Technische Zeichnung3
Elektrischer Anschluss3
Bestellcode4

Serien MXW21 und MXI21

Key-Features:

- Messbereich bis zu 100 m
- Sinus-Cosinus 1 Vss Echtzeit Ausgang (MXW)
- HTL oder TTL Ausgang (MXI)
- Nicht beeinflusst durch Staub, Schmutz oder Flüssigkeiten
- IP67
- Hi-flex Kabel
- Hochleistungsencoder für Linearmotoren
- Temperaturbereich: -25°C bis +85°C

TECHNISCHE DATEN

	Sensor MXW21	Sensor MXI21
Messbereich	max. 99,99 m (Magnetbandlänge - 10 mm)	
Auflösung	2000 µm	50, 10, 2 oder 1 µm
Linearität Sensor	max. 1 % der Periodenlänge	max. ±15 µm
Wiederholgenauigkeit	±1 Inkrement	±1 Inkrement
Ausgangsart	1 Vss	Line Driver, Push-Pull
Ausgangssignal	Sinus/Kosinus, AB0 /AB0	AB0 /AB0
Zählfrequenz	max. 8 kHz	entsprechend der Randabstandeinstellung ¹⁾
Versorgung	+5 VDC ±5 %	+5 VDC ±5 %, 10...30 VDC
Stromaufnahme	70 mA	max. 70 mA
Schutzelektronik	gegen Kurzschluss	gegen Verpolung (außer 5 VDC Version) und gegen Kurzschluss
EMC	EN 61000-6-2 level 3	
Stoß	250 g, 6 ms gemäß CEI EN 60068-2-27	
Vibrationen	10 g, 5-2000 Hz gemäß CEI EN 60068-2-6	
Schutzklasse	IP67	
Arbeitstemperaturbereich	-25...+85 °C	
Lagertemperaturbereich	-40...+100 °C	
Gehäusematerial	Aluminiumguss, UNI EN AC-46100	
Elektrischer Anschluss	Hi-flex Kabel mit offenen Litzen oder Kabel mit M12 Stecker, 8 Pin	
Lücke zwischen Sensor und Band (ohne Abdeckstreifen)	0,1...1 mm	
Verfahrgeschwindigkeit (mechanisch)	max. 16 m/s	

¹⁾ Randabstand Auswahl

Bestellcode	Randabstand (µs)	Max. Zählfrequenz (kHz)	Auflösung bei max. möglicher Geschwindigkeit (m/s)			
			1 µm	2 µm	10 µm	50 µm
H	0,3	3333	2,33	4,67	23,34	14,58
J	0,5	2000	1,4	2,8	14	8,74
A	1	1000	0,7	1,4	7	4,38
B	2	500	0,33	0,67	3,34	2,08
C	4	250	0,18	0,35	1,75	1,09

Magnetband WB20

Länge	max. 100 m
Schutzklasse	IP67
Arbeitstemperaturbereich	-20...+70 °C (-4...+158 °F)
Lagertemperaturbereich	-40...+100 °C (-40...+212 °F)
Wärmeausdehnungskoeffizient	16 * 10 ⁻⁶ / K
Polabstand	2 mm
Genauigkeitsklasse	±85 µm/m, ±35 µm/m (bis 30 m), ±8 µm/m (bis 10 m)

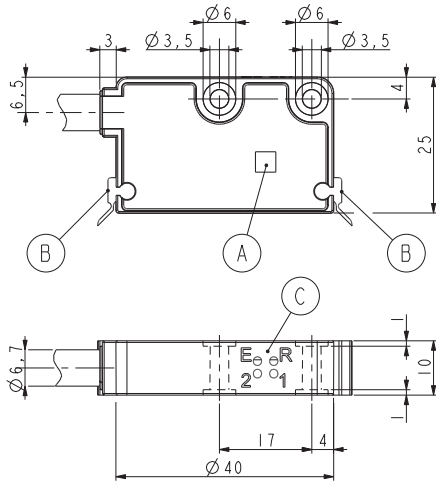
Magnetband WB20 Chemikalienbeständigkeit

Aceton	••	Kerosin	•	Seewasser	••
Acetylen	••	Keton	•••	Dampfhitze	•
Frostschutzmittel (Eisessig)	•	Mineral-/ Motoröl	•	Verdünnungsmittel	•••
Benzol	•••	Benzin	••	Terpentin	••
Heptan	•••				

• Kein Effekt oder geringer Effekt •• geringer bis mittlerer Effekt ••• starker Effekt

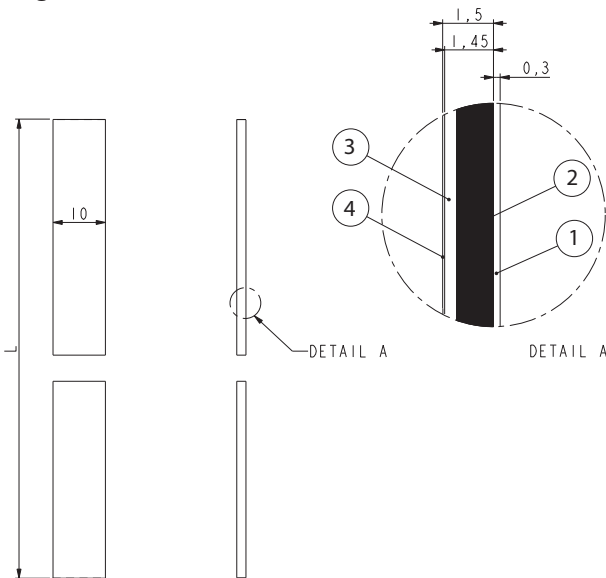
TECHNISCHE ZEICHNUNG

Sensor MXW21 / MXI21



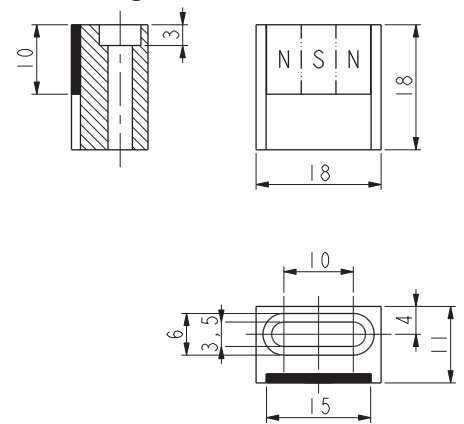
	MXW21	MXI21
A	Referenz Sensor „R“	
B	Schmutzabstreifer	
C	Diagnose LEDs	Diagnose LEDs
E:	Abstands-/Geschwindigkeitsfehler (Rot)	Abstands-/Geschwindigkeitsfehler (Rot)
R:	Referenz Erkennung (Grün)	Referenz Erkennung (Grün)
1:	Ausgang A (Grün)	LED 1 (keine Funktion)
2:	Ausgang B (Grün)	LED 2 (keine Funktion)

Magnetband WB20



- 1 Edelstahl Abdeckstreifen
- 2 Plastoferrit-Band
- 3 Träger mit Klebestreifen
- 4 Klebestreifen
- L Magnetbandlänge

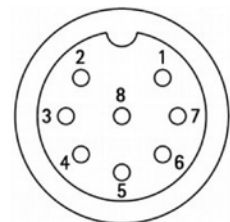
Referenzmagnet WKM-1309-2



ELEKTRISCHER ANSCHLUSS

Signale MXW21	Signale MXI21	Kabelausgang	Steckerausgang	K8PXM-S-M12 ⁴ Kabelfarben
0 VDC	0 VDC	Schwarz	1	Weiß
+5 VDC ±5%	+VDC ²	Rot	2	Braun
A	A	Gelb	3	Grün
/A	/A	Blau	4	Gelb
B	B	Grün	5	Grau
/B	/B	Orange	6	Pink
0 ¹	0 ³	Weiß	7	Blau
/0 ¹	/0 ³	Grau	8	Rot
Abschirmung	Abschirmung	Schirm	Gehäuse	Schirm

Steckerausgang, M12

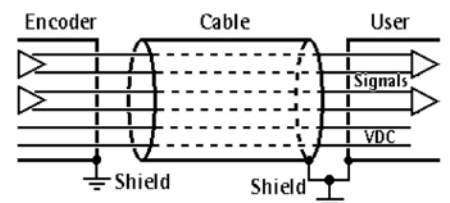


¹ Index (I, K) oder Referenz (R, T) siehe Bestellcode; Bestellcode "N" bedeutet Signal wird nicht zur Verfügung gestellt

² Siehe Bestellcode Seite 4.

³ Index (I) oder Referenz (R) siehe Bestellcode; Bestellcode "N" bedeutet Signal wird nicht zur Verfügung gestellt

⁴ Siehe "Zubehör" Seite 5. X steht für Kabellänge in m, z.B. Kabellänge 2 m = K8P2M-S-M12.



BESTELLCODE

MXW21 — □ — □ — □ — □

Ausgangssignal 1 Vss Sinus/Cosinus	V
--	---

Versorgung 5 VDC ±5 %	1
---------------------------------	---

Referenzpunkte Ohne alle 2 mm (RS422 Level) 1 Referenzpunkt (RS422 Level) alle 2 mm (1 Vss Level) 1 Referenzpunkt (1 Vss Level)	N I R K T
---	-----------------------

Anschluss	
L2	Kabelanschluss 2 m
L5	Kabelanschluss 5 m
L10	Kabelanschluss 10 m
M0,5	0,5 m Kabel + M12 Stecker
M2	2 m Kabel + M12 Stecker

MXI21 — □ — □ — □ — □ — □ — □

Ausgangssignal Push-Pull (AB) (HTL) Push-Pull (AB, /AB) (HTL) Line Driver (AB, /AB) (TTL)	Y YC L
---	--------------

Versorgung 5 VDC ±5 % (L Ausgang) 10...30 VDC (Y oder YC Ausgang)	1 2
--	--------

Auflösung 50 µm 10 µm 2 µm 1 µm	50 10 2 1
--	--------------------

Randabstand (siehe Seite 2)	
H	0,3 µs
J	0,5 µs
A	1 µs
B	2 µs
C	4 µs

Anschluss	
L2	Kabelanschluss 2 m
L5	Kabelanschluss 5 m
L10	Kabelanschluss 10 m
M0,5	0,5 m Kabel + M12 Stecker
M2	2 m Kabel + M12 Stecker

Referenzpunkte ohne alle 2 mm 1 Referenzpunkt	N I R
---	-------------

WB20 — □ — □ — □

Länge Länge in Metern	X ¹
---------------------------------	----------------

¹ X = Länge in Metern, Auswahl in 0,2 m Schritten möglich, z.B. 4,4 für 4,4 m

Edelstahl Abdeckstreifen enthalten	1
--	---

Genauigkeitsklasse ±85 µm/m ±35 µm/m (bis 30 m) ±8 µm/m (bis 10 m)	100 50 10
--	-----------------

PREISE

Sensor MXW21

Option Ausgangssignal

V	1 Vss Sinus/Cosinus	136 €
---	---------------------	-------

Option Versorgung

1	5 VDC \pm 5 %	0 €
---	-----------------	-----

Optionen Referenzpunkte

N	Ohne Referenzpunkte	0 €
I	alle 2 mm (RS422 Level)	0 €
R	1 Referenzpunkt (RS422 Level)	12 €
K	alle 2 mm (1 Vss Level)	12 €
T	1 Referenzpunkt (1 Vss Level)	12 €

Optionen Anschluss

L2	Kabelanschluss 2 m, offene Litzen	0 €
L5	Kabelanschluss 5 m, offene Litzen	11 €
L10	Kabelanschluss 10 m, offene Litzen	28 €
M0,5	M12 Steckeranschluss, 0,5 m Kabel	15 €
M2	M12 Steckeranschluss, 2 m Kabel	15 €

Magnetband WB20

Genauigkeitsklasse 100

0,2	200 mm	12 €
1	1 m	55 €
2	2 m	74 €
X	jeder weitere Meter über 2 m	32 €

Genauigkeitsklasse 50

0,2	200 mm	15 €
1	1 m	65 €
2	2 m	90 €
X	jeder weitere Meter über 2 m	35 €

Sensor MXI21

Optionen Ausgangssignal

Y	Push-Pull (AB) (HTL)	147 €
YC	Push-Pull (AB, /AB) (HTL)	147 €
L	Line Driver (AB, /AB) (TTL)	147 €

Optionen Versorgung

1	5 VDC \pm 5 % (L Ausgang)	0 €
2	10...30 VDC (Y oder YC Ausgang)	0 €

Optionen Auflösung

50, 10, 2, 1	50 μ m, 10 μ m, 2 μ m oder 1 μ m	0 €
--------------	--	-----

Optionen Referenzpunkte

N	ohne	0 €
I	alle 1 mm	0 €
R	1 Referenzpunkt	12 €

Optionen Anschluss

L2	Kabelanschluss 2 m, offene Litzen	0 €
L5	Kabelanschluss 5 m, offene Litzen	11 €
L10	Kabelanschluss 10 m, offene Litzen	28 €
M0,5	M12 Steckeranschluss, 0,5 m Kabel	15 €
M2	M12 Steckeranschluss, 2 m Kabel	15 €

Optionen Randabstand

H, J, A, B, C	0,3 μ s, 0,5 μ s, 1 μ s, 2 μ s oder 4 μ s	0 €
---------------	---	-----

Magnetband WB20

Genauigkeitsklasse 10

0,2	200 mm	20 €
1	1 m	88 €
2	2 m	120 €
X	jeder weitere Meter über 2 m	45 €

ZUBEHÖR

Kabel und Stecker

D8-G-M12-S	Gegenstecker M12, 8 Pin, gerade	20 €
D8-W-M12-S	Gegenstecker M12, 8 Pin, gewinkelt	20 €
K8P2M-S-M12	Kabel 2 m, Stecker gerade, M12, IP67	25 €
K8P5M-S-M12	Kabel 5 m, Stecker gerade, M12, IP67	34 €
K8P10M-S-M12	Kabel 10 m, Stecker gerade, M12, IP67	41 €

Weiteres Zubehör

WKM-1309-2	Referenzmagnet für Optionen R und T	14 €
KIT WIPERS	Schmutzabstreifer (10 Stk)	8 €

Diese Daten können jederzeit ohne Vorankündigung geändert werden.

WayCon Positionsmesstechnik GmbH

email: info@waycon.de

internet: www.waycon.de

WayCon

Positionsmesstechnik

Head Office

Mehlbeerstr. 4

82024 Taufkirchen

Tel. +49 (0)89 67 97 13-0

Fax +49 (0)89 67 97 13-250

Office Köln

Auf der Pehle 1

50321 Brühl

Tel. +49 (0)2232 56 79 44

Fax +49 (0)2232 56 79 45