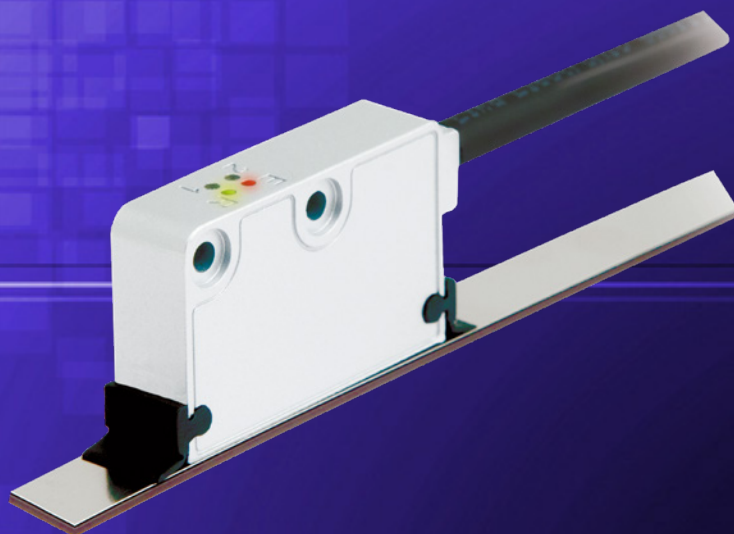


MAGNETBANDSENSOR



Serien MXW11 und MXI11

Key-Features:

- *Messbereich bis zu 100 m*
- *Sinus-Cosinus 1 Vss Echtzeit Ausgang (MXW)*
- *HTL oder TTL Ausgang (MXI)*
- *Nicht beeinflusst durch Staub, Schmutz oder Flüssigkeiten*
- *IP67*
- *Hi-flex Kabel*
- *Hochleistungsencoder für Linearmotoren*
- *Temperaturbereich: -25°C bis +85°C*

Inhalt:

<i>Technische Daten</i>	<i>....2</i>
<i>Technische Zeichnung</i>	<i>....3</i>
<i>Elektrischer Anschluss</i>	<i>....3</i>
<i>Bestellcode</i>	<i>....4</i>

TECHNISCHE DATEN

	Sensor MXW11	Sensor MXI11
Messbereich	max. 99,99 m (Magnetbandlänge - 10 mm)	
Auflösung	1000 µm	10, 5, 2, 1 or 0,5 µm
Linearität Sensor	max. 1 % der Periodenlänge	max. ±15 µm
Wiederholgenauigkeit	±1 Inkrement	±1 Inkrement
Ausgangsart	1 Vss	Line Driver, Push-Pull
Ausgangssignal	Sinus/Kosinus, AB0 /AB0	AB0 /AB0
Zählfrequenz	max. 8 kHz	entsprechend der Randabstandeinstellung ¹⁾
Versorgung	+5 VDC ±5 %	+5 VDC ±5 %, 10...30 VDC
Stromaufnahme	70 mA	max. 70 mA
Schutzelektronik	gegen Kurzschluss	gegen Verpolung (außer 5 VDC Version) und gegen Kurzschluss
EMC	EN 61000-6-2 level 3	
Stoß	250 g, 6 ms gemäß CEI EN 60068-2-27	
Vibrationen	10 g, 5-2000 Hz gemäß CEI EN 60068-2-6	
Schutzklasse	IP67	
Arbeitstemperaturbereich	-25...+85 °C	
Lagertemperaturbereich	-40...+100 °C	
Gehäusematerial	Aluminiumguss, UNI EN AC-46100	
Elektrischer Anschluss	Hi-flex Kabel mit offenen Litzen oder Kabel mit M12 Stecker, 8 Pin	
Lücke zwischen Sensor und Band (ohne Abdeckstreifen)	0,1...0,5 mm	
Verfahrgeschwindigkeit (mechanisch)	max. 16 m/s	

¹⁾ Randabstand Auswahl

Bestellcode	Randabstand (µs)	Max. Zählfrequenz (kHz)	Auflösung bei max. möglicher Geschwindigkeit (m/s)				
			0,5 µm	1 µm	2 µm	5 µm	10 µm
H	0,3	3333	1,17	2,33	4,67	11,67	11,67
J	0,5	2000	0,70	1,40	2,80	7,00	7,00
A	1	1000	0,35	0,70	1,40	3,50	3,50
B	2	500	0,17	0,33	0,67	1,67	1,67
C	4	250	0,09	0,18	0,35	0,88	0,88

Magnetband WB10

Länge	max. 100 m
Schutzklasse	IP67
Arbeitstemperaturbereich	-20...+70 °C (-4...+158 °F)
Lagertemperaturbereich	-40...+100 °C (-40...+212 °F)
Wärmeausdehnungskoeffizient	16 * 10 ⁻⁶ / K
Polabstand	1 mm
Genauigkeitsklasse	±85 µm/m, ±35 µm/m (bis 30 m), ±8 µm/m (bis 10 m)

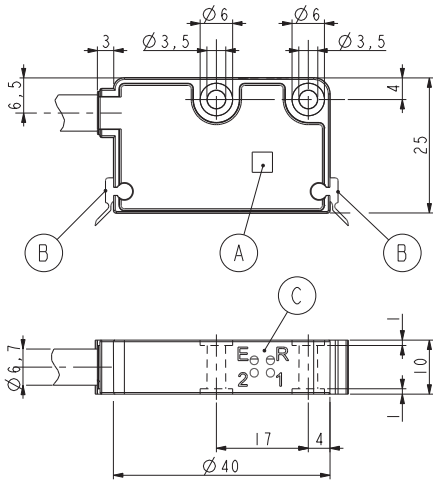
Magnetband WB10 Chemikalienbeständigkeit

Aceton	••	Kerosin	•	Seewasser	••
Acetylen	••	Keton	•••	Dampfhitze	•
Frostschutzmittel (Eisessig)	•	Mineral-/ Motoröl	•	Verdünnungsmittel	•••
Benzol	•••	Benzin	••	Terpentin	••
Heptan	•••				

• Kein Effekt oder geringer Effekt •• geringer bis mittlerer Effekt ••• starker Effekt

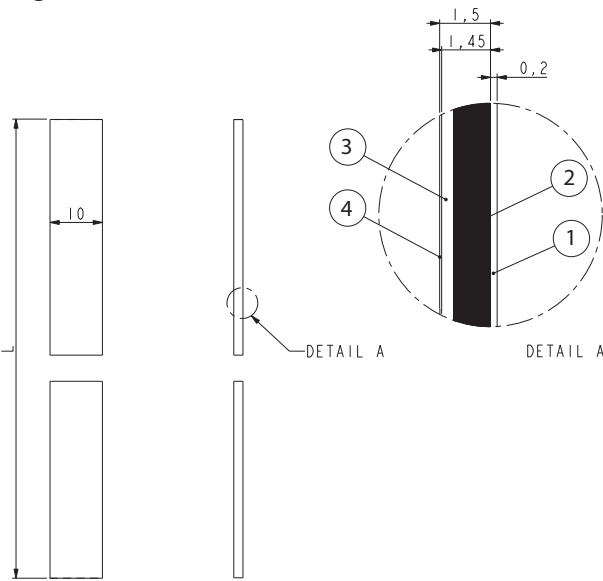
TECHNISCHE ZEICHNUNG

Sensor MXW11 / MXI11



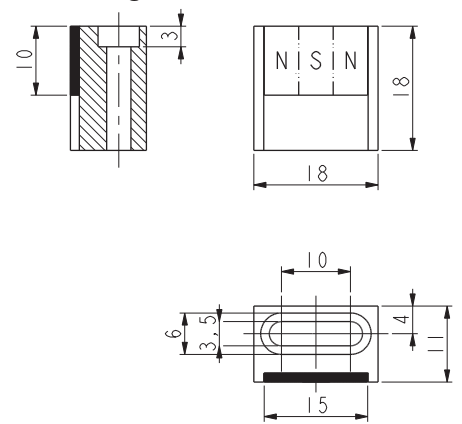
	MXW11	MXI11
A	Referenz Sensor „R“	
B	Schmutzabstreifer	
C	Diagnose LEDs	Diagnose LEDs
E:	Abstands-/Geschwindigkeitsfehler (Rot)	E: Abstands-/Geschwindigkeitsfehler (Rot)
R:	Referenz Erkennung (Grün)	R: Referenz Erkennung (Grün)
1:	Ausgang A (Grün)	1: LED 1 (keine Funktion)
2:	Ausgang B (Grün)	2: LED 2 (keine Funktion)

Magnetband WB10



- 1 Edelstahl Abdeckstreifen
- 2 Plastroferrit-Band
- 3 Träger mit Klebestreifen
- 4 Klebestreifen
- L Magnetbandlänge

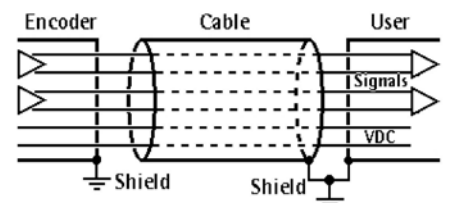
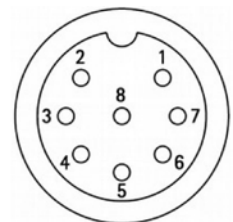
Referenzmagnet WKM-1309-1



ELEKTRISCHER ANSCHLUSS

Signale MXW11	Signale MXI11	Kabelausgang	Steckerausgang	K8PXM-S-M12 ⁴ Kabelfarben
0 VDC	0 VDC	Schwarz	1	Weiß
+5 VDC ±5%	+VDC ²	Rot	2	Braun
A	A	Gelb	3	Grün
/A	/A	Blau	4	Gelb
B	B	Grün	5	Grau
/B	/B	Orange	6	Pink
0 ¹	0 ³	Weiß	7	Blau
/0 ¹	/0 ³	Grau	8	Rot
Abschirmung	Abschirmung	Schirm	Gehäuse	Schirm

Steckerausgang, M12



¹ Index (I, K) oder Referenz (R, T) siehe Bestellcode; Bestellcode "N" bedeutet Signal wird nicht zur Verfügung gestellt

² Siehe Bestellcode Seite 4.

³ Index (I) oder Referenz (R) siehe Bestellcode; Bestellcode "N" bedeutet Signal wird nicht zur Verfügung gestellt

⁴ Siehe "Zubehör" Seite 5. X steht für Kabellänge in m, z.B. Kabellänge 2 m = K8P2M-S-M12.

BESTELLCODE

MXW11 — □ — □ — □ — □

Ausgangssignal 1 Vss Sinus/Cosinus	V
--	---

Versorgung 5 VDC ±5 %	1
---------------------------------	---

Referenzpunkte Ohne alle 1 mm (RS422 Level) 1 Referenzpunkt (RS422 Level) alle 1 mm (1 Vss Level) 1 Referenzpunkt (1 Vss Level)	N I R K T
---	-----------------------

Anschluss L2 L5 L10 M0,5 M2	Kabelanschluss 2 m Kabelanschluss 5 m Kabelanschluss 10 m 0,5 m Kabel + M12 Stecker 2 m Kabel + M12 Stecker
---	---

MXI11 — □ — □ — □ — □ — □ — □

Ausgangssignal Push-Pull (AB) (HTL) Push-Pull (AB, /AB) (HTL) Line Driver (AB, /AB) (TTL)	Y YC L
---	--------------

Versorgung 5 VDC ±5 % (L Ausgang) 10...30 VDC (Y oder YC Ausgang)	1 2
--	--------

Auflösung 10 µm 5 µm 2 µm 1 µm 0,5 µm	10 5 2 1 05
---	-------------------------

Randabstand (siehe Seite 2) H J A B C	0,3 µs 0,5 µs 1 µs 2 µs 4 µs
---	--

Anschluss L2 L5 L10 M0,5 M2	Kabelanschluss 2 m Kabelanschluss 5 m Kabelanschluss 10 m 0,5 m Kabel + M12 Stecker 2 m Kabel + M12 Stecker
---	---

Referenzpunkte N I R	ohne alle 1 mm 1 Referenzpunkt
--------------------------------------	--------------------------------------

WB10 — □ — □ — □

Länge Länge in Metern	X ¹
---------------------------------	----------------

¹ X = Länge in Metern, Auswahl in 0,2 m Schritten möglich, z.B. 4,4 für 4,4 m

1	Edelstahl Abdeckstreifen enthalten
---	--

100 50 10	Genauigkeitsklasse ±85 µm/m ±35 µm/m (bis 30 m) ±8 µm/m (bis 10 m)
-----------------	--

PREISE

Sensor MXW11

Option Ausgangssignal

V	1 Vss Sinus/Cosinus	130 €
---	---------------------	-------

Option Versorgung

1	5 VDC \pm 5 %	0 €
---	-----------------	-----

Optionen Referenzpunkte

N	Ohne Referenzpunkte	0 €
I	alle 1 mm (RS422 Level)	0 €
R	1 Referenzpunkt (RS422 Level)	11 €
K	alle 1 mm (1 Vss Level)	11 €
T	1 Referenzpunkt (1 Vss Level)	11 €

Optionen Anschluss

L2	Kabelanschluss 2 m, offene Litzen	0 €
L5	Kabelanschluss 5 m, offene Litzen	10 €
L10	Kabelanschluss 10 m, offene Litzen	27 €
M0,5	M12 Steckeranschluss, 0,5 m Kabel	14 €
M2	M12 Steckeranschluss, 2 m Kabel	14 €

Magnetband WB10

Genauigkeitsklasse 100

0,2	200 mm	12 €
1	1 m	55 €
2	2 m	74 €
X	jeder weitere Meter über 2 m	32 €

Genauigkeitsklasse 50

0,2	200 mm	15 €
1	1 m	65 €
2	2 m	90 €
X	jeder weitere Meter über 2 m	35 €

Sensor MXI11

Optionen Ausgangssignal

Y	Push-Pull (AB) (HTL)	166 €
YC	Push-Pull (AB, /AB) (HTL)	166 €
L	Line Driver (AB, /AB) (TTL)	166 €

Optionen Versorgung

1	5 VDC \pm 5 % (L Ausgang)	0 €
2	10...30 VDC (Y oder YC Ausgang)	0 €

Optionen Auflösung

10, 5, 2, 1, 05	10 μ m, 5 μ m, 2 μ m, 1 μ m oder 0,5 μ m	0 €
-----------------	--	-----

Optionen Referenzpunkte

N	ohne	0 €
I	alle 1 mm	0 €
R	1 Referenzpunkt	11 €

Optionen Anschluss

L2	Kabelanschluss 2 m, offene Litzen	0 €
L5	Kabelanschluss 5 m, offene Litzen	10 €
L10	Kabelanschluss 10 m, offene Litzen	27 €
M0,5	M12 Steckeranschluss, 0,5 m Kabel	14 €
M2	M12 Steckeranschluss, 2 m Kabel	14 €

Optionen Randabstand

H, J, A, B, C	0,3 μ s, 0,5 μ s, 1 μ s, 2 μ s oder 4 μ s	0 €
---------------	---	-----

Magnetband WB10

Genauigkeitsklasse 10

0,2	200 mm	20 €
1	1 m	88 €
2	2 m	120 €
X	jeder weitere Meter über 2 m	45 €

ZUBEHÖR

Kabel und Stecker

D8-G-M12-S	Gegenstecker M12, 8 Pin, gerade	20 €
D8-W-M12-S	Gegenstecker M12, 8 Pin, gewinkelt	20 €
K8P2M-S-M12	Kabel 2 m, Stecker gerade, M12, IP67	25 €
K8P5M-S-M12	Kabel 5 m, Stecker gerade, M12, IP67	34 €
K8P10M-S-M12	Kabel 10 m, Stecker gerade, M12, IP67	41 €

Weiteres Zubehör

WKM-1309-1	Referenzmagnet für Optionen R und T	14 €
KIT WIPERS	Schmutzabstreifer (10 Stk)	8 €

Diese Daten können jederzeit ohne Vorankündigung geändert werden.

WayCon Positionsmesstechnik GmbH

email: info@waycon.de

internet: www.waycon.de

WayCon

Positionsmesstechnik

Head Office

Mehlbeerstr. 4

82024 Taufkirchen

Tel. +49 (0)89 67 97 13-0

Fax +49 (0)89 67 97 13-250

Office Köln

Auf der Pehle 1

50321 Brühl

Tel. +49 (0)2232 56 79 44

Fax +49 (0)2232 56 79 45