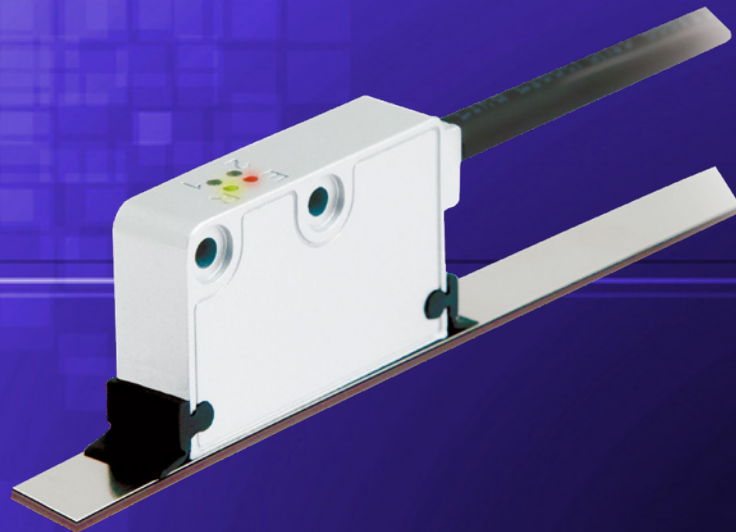


MAGNETBAND SENSOR



Inhalt:

Technische Daten2
Technische Zeichnung3
Elektrischer Anschluss3
Bestellcode4

Serien MXI51

Key-Features:

- **Messbereich bis zu 100 m**
- **HTL oder TTL Ausgang**
- **Nicht beeinflusst durch Staub, Schmutz oder Flüssigkeiten**
- **IP67**
- **Hi-flex Kabel**
- **Hochleistungsencoder für Linearmotoren**
- **Temperaturbereich: -25°C bis +85°C**

TECHNISCHE DATEN

Sensor MXI51	
Messbereich	max. 99,99 m (Magnetbandlänge - 10 mm)
Auflösung	50, 25, 10 oder 5 µm
Linearität Sensor	max. ±15 µm
Wiederholgenauigkeit	±1 Inkrement
Ausgangsart	Line Driver, Push-Pull
Ausgangssignal	AB0 /AB0
Zählfrequenz	entsprechend der Randabstandeinstellung ¹⁾
Versorgung	+5 VDC ±5 %, 10...30 VDC
Stromaufnahme	max. 70 mA
Schutzelektronik	gegen Verpolung (außer 5 VDC Version) und gegen Kurzschluss
EMC	EN 61000-6-2 level 3
Stoß	250 g, 6 ms gemäß CEI EN 60068-2-27
Vibrationen	10 g, 5-2000 Hz gemäß CEI EN 60068-2-6
Schutzklasse	IP67
Arbeitstemperaturbereich	-25...+85 °C
Lagertemperaturbereich	-40...+100 °C
Gehäusematerial	Aluminiumguss, UNI EN AC-46100
Elektrischer Anschluss	Hi-flex Kabel mit offenen Litzen oder Kabel mit M12 Stecker, 8 Pin
Lücke zwischen Sensor und Band (ohne Abdeckstreifen)	0,1...2 mm
Verfahrgeschwindigkeit (mechanisch)	max. 16 m/s

¹⁾ Randabstand Auswahl

Bestellcode	Randabstand (µs)	Max. Zählfrequenz (kHz)	Auflösung bei max. möglicher Geschwindigkeit (m/s)			
			5 µm	10 µm	25 µm	50 µm
H	0,3	3333	11,67	23,34	25	25
J	0,5	2000	7	14	25	25
A	1	1000	3,5	7	17,5	17,5
B	2	500	1,67	3,34	8,35	8,35
C	4	250	0,88	1,75	4,38	4,38

Magnetband WB50

Länge	max. 100 m
Schutzklasse	IP67
Arbeitstemperaturbereich	-20...+70 °C (-4...+158 °F)
Lagertemperaturbereich	-40...+100 °C (-40...+212 °F)
Wärmeausdehnungskoeffizient	16 * 10 ⁻⁶ / K
Polabstand	5 mm
Genauigkeitsklasse	±85 µm/m, ±35 µm/m (bis 30 m), ±8 µm/m (bis 10 m)

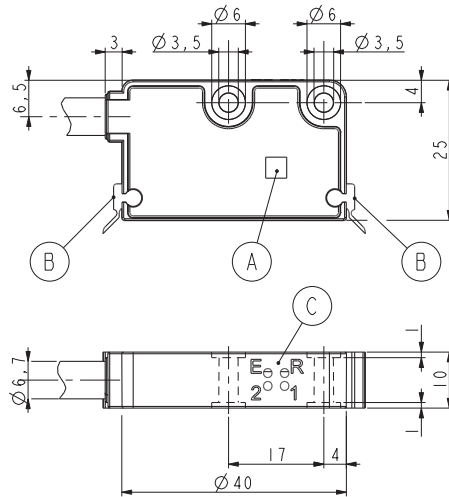
Magnetband WB50 Chemikalienbeständigkeit

Aceton	••	Kerosin	•	Seewasser	••
Acetylen	••	Keton	•••	Dampfhitze	•
Frostschutzmittel (Eisessig)	•	Mineral-/ Motoröl	•	Verdünnungsmittel	•••
Benzol	•••	Benzin	••	Terpentin	••
Heptan	•••				

• Kein Effekt oder geringer Effekt •• geringer bis mittlerer Effekt ••• starker Effekt

TECHNISCHE ZEICHNUNG

Sensor MXI51

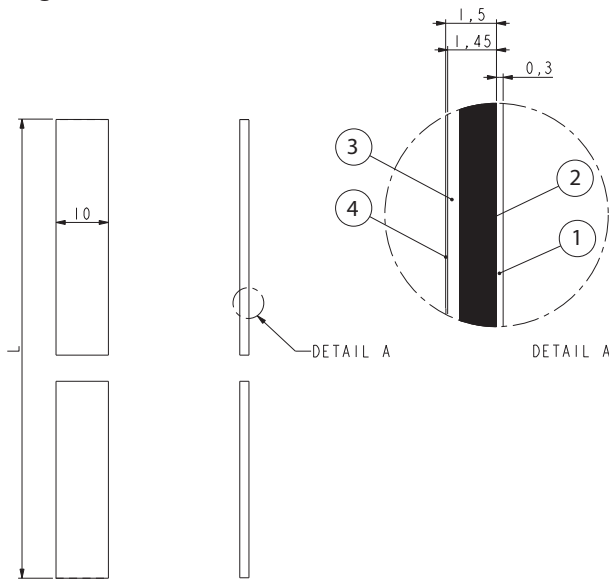


MXI51

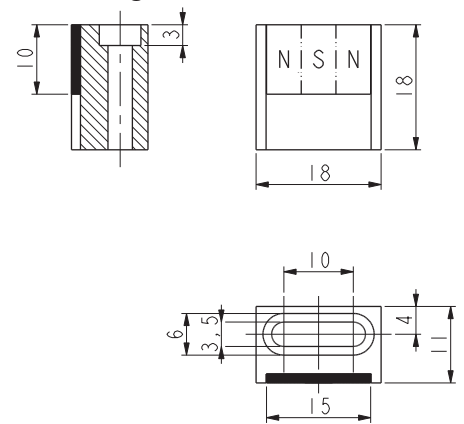
- A Referenz Sensor „R“
- B Schmutzabstreifer
- C Diagnose LEDs

- E: Abstands-/Geschwindigkeitsfehler (Rot)
- R: Referenz Erkennung (Grün)
- 1: LED 1 (keine Funktion)
- 2: LED 2 (keine Funktion)

Magnetband WB50



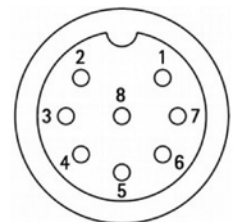
Referenzmagnet WKM-1309-5



ELEKTRISCHER ANSCHLUSS

Signale MXI51	Kabelausgang	Steckerausgang	K8PXM-S-M12 ⁴ Kabelfarben
0 VDC	Schwarz	1	Weiß
+VDC ²	Rot	2	Braun
A	Gelb	3	Grün
/A	Blau	4	Gelb
B	Grün	5	Grau
/B	Orange	6	Pink
0 ³	Weiß	7	Blau
/0 ³	Grau	8	Rot
Abschirmung	Schirm	Gehäuse	Schirm

Steckerausgang, M12

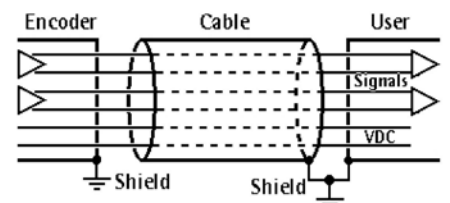


¹ Index (I, K) oder Referenz (R, T) siehe Bestellcode; Bestellcode "N" bedeutet Signal wird nicht zur Verfügung gestellt

² Siehe Bestellcode Seite 4.

³ Index (I) oder Referenz (R) siehe Bestellcode; Bestellcode "N" bedeutet Signal wird nicht zur Verfügung gestellt

⁴ Siehe "Zubehör" Seite 5. X steht für Kabellänge in m, z.B. Kabellänge 2 m = K8P2M-S-M12.



BESTELLCODE

MXI51 — □ — □ — □ — □ — □ — □

Ausgangssignal	
Push-Pull (AB) (HTL)	Y
Push-Pull (AB, /AB) (HTL)	YC
Line Driver (AB, /AB) (TTL)	L

Versorgung	
5 VDC ±5 % (L Ausgang)	1
10...30 VDC (Y oder YC Ausgang)	2

Auflösung	
50 µm	50
25 µm	25
10 µm	10
5 µm	5

Randabstand (siehe Seite 2)	
H	0,3 µs
J	0,5 µs
A	1 µs
B	2 µs
C	4 µs

Anschluss	
L2	Kabelanschluss 2 m
L5	Kabelanschluss 5 m
L10	Kabelanschluss 10 m
M0,5	0,5 m Kabel + M12 Stecker
M2	2 m Kabel + M12 Stecker

Referenzpunkte	
N	ohne
I	alle 5 mm
R	1 Referenzpunkt

WB50 — □ — □ — □

Länge	
Länge in Metern	X ¹

¹ X = Länge in Metern, Auswahl in 0,2 m Schritten möglich, z.B. 4,4 für 4,4 m

Edelstahl Abdeckstreifen	
1	enthalten

Genauigkeitsklasse	
100	±85 µm/m
50	±35 µm/m (bis 30 m)
10	±8 µm/m (bis 10 m)

PREISE

Sensor MXI51

Optionen Ausgangssignal

Y	Push-Pull (AB) (HTL)	146 €
YC	Push-Pull (AB, /AB) (HTL)	146 €
L	Line Driver (AB, /AB) (TTL)	146 €

Optionen Versorgung

1	5 VDC \pm 5 % (L Ausgang)	0 €
2	10...30 VDC (Y oder YC Ausgang)	0 €

Optionen Auflösung

50, 25, 10, 5	50 μ m, 25 μ m, 10 μ m oder 5 μ m	0 €
---------------	---------------------------------------------------	-----

Optionen Referenzpunkte

N	ohne	0 €
I	alle 5 mm	0 €
R	1 Referenzpunkt	12 €

Optionen Anschluss

L2	Kabelanschluss 2 m, offene Litzen	0 €
L5	Kabelanschluss 5 m, offene Litzen	11 €
L10	Kabelanschluss 10 m, offene Litzen	27 €
M0,5	M12 Steckeranschluss, 0,5 m Kabel	15 €
M2	M12 Steckeranschluss, 2 m Kabel	15 €

Optionen Randabstand

H, J, A, B, C	0,3 μ s, 0,5 μ s, 1 μ s, 2 μ s oder 4 μ s	0 €
---------------	---------------------------------------------------------------	-----

Magnetband WB50

Genauigkeitsklasse 100

0,2	200 mm	12 €
1	1 m	55 €
2	2 m	74 €
X	jeder weitere Meter über 2 m	32 €

Genauigkeitsklasse 50

0,2	200 mm	15 €
1	1 m	65 €
2	2 m	90 €
X	jeder weitere Meter über 2 m	35 €

ZUBEHÖR

Kabel und Stecker

D8-G-M12-S	Gegenstecker M12, 8 Pin, gerade	20 €
D8-W-M12-S	Gegenstecker M12, 8 Pin, gewinkelt	20 €
K8P2M-S-M12	Kabel 2 m, Stecker gerade, M12, IP67	25 €
K8P5M-S-M12	Kabel 5 m, Stecker gerade, M12, IP67	34 €
K8P10M-S-M12	Kabel 10 m, Stecker gerade, M12, IP67	41 €

Weiteres Zubehör

WKM-1309-5	Referenzmagnet für Optionen R und T	14 €
KIT WIPERS	Schmutzabstreifer (10 Stk)	8 €

Diese Daten können jederzeit ohne Vorankündigung geändert werden.

WayCon Positionsmesstechnik GmbH

email: info@waycon.de

internet: www.waycon.de

WayCon

Positionsmesstechnik

Head Office

Mehlbeerenstr. 4

82024 Taufkirchen

Tel. +49 (0)89 67 97 13-0

Fax +49 (0)89 67 97 13-250

Office Köln

Auf der Pehle 1

50321 Brühl

Tel. +49 (0)2232 56 79 44

Fax +49 (0)2232 56 79 45