

BEDIENUNGSANLEITUNG

Magnetband Sensoren Serie MXAX and MXAZ

Weiterführende Informationen entnehmen Sie bitte dem entsprechenden Datenblatt unter www.waycon.de/produkte/digitale-magnetbaender/

ERSTE SCHRITTE

WayCon Positionsmesstechnik GmbH dankt Ihnen für das entgegengebrachte Vertrauen. Diese Betriebsanleitung soll Sie mit der Installation und Bedienung unserer Magnetband Sensoren vertraut machen. Vor Inbetriebnahme deshalb bitte sorgfältig lesen!

Auspacken und Überprüfen:

Heben Sie das Gerät aus der Verpackung, indem Sie das Gehäuse fassen. Gerät und Zubehör nach dem Auspacken auf Vollständigkeit und eventuelle Transportschäden überprüfen. Bitte wenden Sie sich gegebenenfalls an den Spediteur oder direkt an WayCon, damit ein Schadensprotokoll erstellt werden kann.

SICHERHEITSHINWEISE

- Installation und Wartung dürfen ausschließlich von Fachpersonal bei getrennter Stromversorgung und stehenden Maschinen durchgeführt werden.
- Der Sensor darf nur für den vorgesehenen Verwendungszweck benutzt werden: andere Art der Nutzung kann zu erheblichen Personen- oder Umweltschäden führen.
- Hochstrom, Hochspannung und bewegte mechanische Teile können schwere oder tödliche Verletzungen verursachen.
- Achtung! Nicht in Bereichen mit Explosionsgefahr oder Entflammbarkeit verwenden.
- Sollten die hier aufgeführten Sicherheitshinweise oder die Warnhinweise in dieser Anleitung nicht eingehalten werden, so verletzt dies Sicherheitsvorschriften im Bereich Konstruktion, Produktion und Verwendungszweck.
- WayCon übernimmt keine Haftung, wenn der Kunde diese Vorschriften nicht einhält.

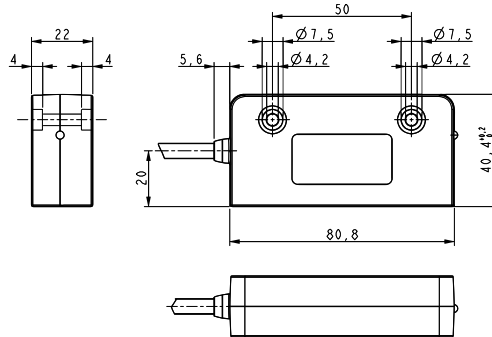
MECHANISCHE SICHERHEIT

- Montieren Sie den Sensor gemäß den Angaben im Abschnitt „Montage des Sensors“.
- Die Montage des Sensors muss bei stehenden Maschinen durchgeführt werden.
- Zerlegen Sie den Sensor nicht.
- Es handelt sich um empfindliche elektronische Geräte. Behandeln Sie diese mit Vorsicht. Setzen Sie die Geräte keinen Stößen oder Schlägen aus.
- Wir empfehlen, während der Installation Schutzmaßnahmen gegen Verschmutzung zu treffen, insbesondere gegen Späne wie Drehspäne, Splitter oder Feilspäne. Sollte dies nicht möglich sein, treffen Sie Reinigungsmaßnahmen um ein Blockieren von Sensor und Magnetband zu verhindern, wie z.B. Bürsten, Abstreifer oder Druckluftdüsen.

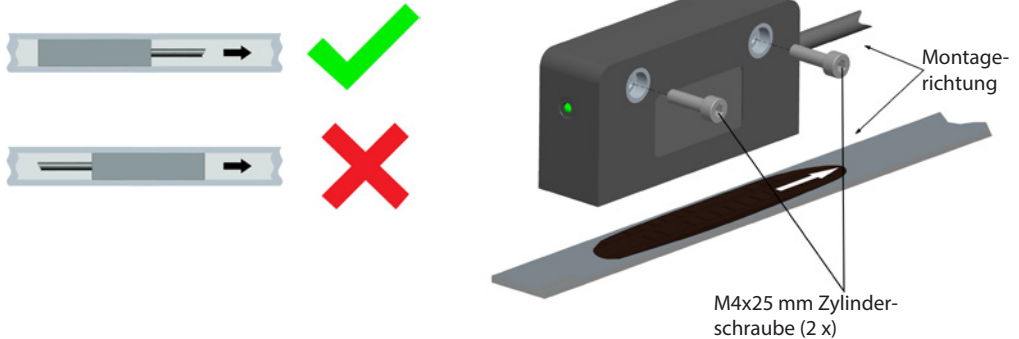
MONTAGE DES SENSORS

- Befestigen Sie den Sensor mit zwei M4x25 mm Zylinderschrauben.
- Halten Sie sich immer an die in den Abbildungen beschriebenen Montagetoleranzen.
- Verwenden Sie das Magnetband WBAX für MXAX Sensoren und für MXAZ Sensoren das Magnetband WBAZ. Der Pfeil auf dem Magnetband zeigt die Standardzählrichtung (aufwärts Zählen) an.
- Für das Anschlusskabel empfehlen wir einen minimalen Biegeradius von $R \geq 25$ mm.

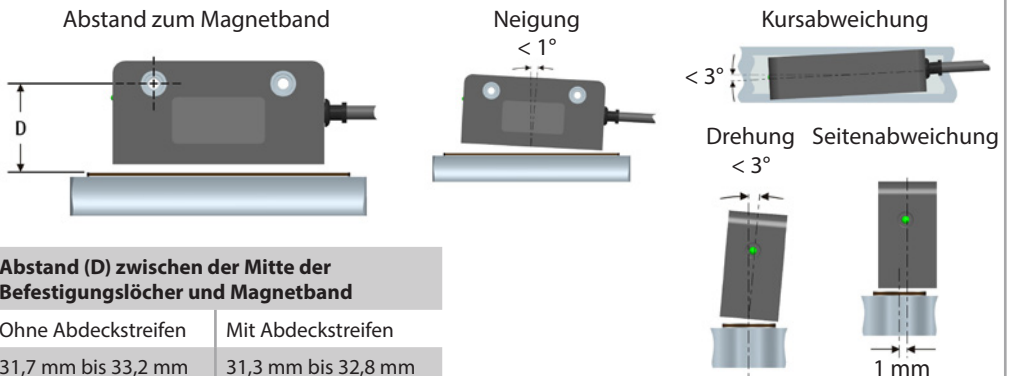
Abmessungen



Montagerichtung



Montagetoleranzen



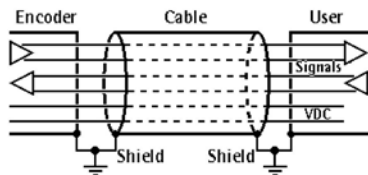
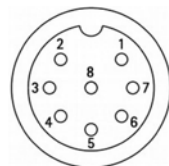
ELEKTRISCHE SICHERHEIT

- Schalten Sie die Stromversorgung ab, bevor Sie den Sensor anschließen.
- Schließen Sie den Sensor gemäß den Angaben aus dem Abschnitt „Elektrischer Anschluss“ an.
- Kürzen Sie die nicht verwendeten Leitungen auf unterschiedliche Längen und isolieren Sie diese einzeln.
- Treffen Sie folgende Vorsichtsmaßnahmen gemäß der Norm 2004/108/EC für elektromagnetische Kompatibilität:
 - Bevor Sie den Sensor installieren oder bedienen, leiten Sie mögliche elektrostatische Ladungen Ihres Körpers und Ihrer Werkzeuge ab, die mit dem Sensor in Kontakt kommen könnten.
 - Die Stromversorgung muss rauschfrei geregelt werden. Installieren Sie EMV-Filter falls nötig.
 - Verwenden Sie immer geschirmte Kabel, vermeiden Sie unnötig lange Kabel.
 - Vermeiden Sie das Verlegen des Signalkabels in der Nähe von Hochspannungskabeln.
 - Installieren Sie den Sensor soweit wie möglich von kapazitiven oder induktiven Rauschquellen entfernt. Schirmen Sie den Sensor falls nötig von solchen Rauschquellen ab.
 - Damit der Sensor korrekt funktioniert, vermeiden Sie die Nutzung von starken Magneten am oder beim Sensor.
 - Um Rauschen zu vermindern, schließen Sie die Schirmung, das Gehäuse und/oder die Fassung an die Erdung an. Stellen Sie sicher, dass die Erdung nicht von Rauschen betroffen ist. Die Vermeidung von Störungen muss vom Nutzer sichergestellt werden.

ELEKTRISCHER ANSCHLUSS

Signale 0...20 mA	Signale 0...10 V	Kabelausgang	Steckerausgang
0 VDC Versorgung		SW	1
13...30 VDC		RT	2
0 VDC Analogsignal		GE	3
START		BL	4
+I out	+V out	GN	5
STOP		OR	6
nicht belegt		WS	7
FAULT	nicht belegt	GR	8
Schirmung		Schirmung	Gehäuse

**Steckerausgang,
M12**



Kabelspezifikationen

Typ	HI-FLEX M8
Leitungen	2 x 0,22 mm ² + 6 x 0,14 mm ²
Schirm	verzinnzte Kupferumflechtung
Äußerer Ø	5,3 bis 5,6 mm
Impedanz	<90 Ω/Km (0,22 mm ²), <148 Ω/Km (0,14 mm ²)
Min. Biegeradius	≥ 42 mm

ELEKTRISCHER ANSCHLUSS

Anschließen der Schirmung

Benutzen Sie für die Signalübertragung immer geschirmte Kabel. Die Kabelschirmung muss immer korrekt an der Mutter des Steckers angebracht werden, um eine gute Erdung über die Fassung zu gewährleisten.

Erdung

Um Rauschen zu vermindern, schließen Sie die Schirmung, das Gehäuse und/oder die Fassung an die Erdung an. Der Anschlusspunkt für die Erdung kann sich sowohl auf Sensorseite wie auch auf Nutzerseite befinden. Stellen Sie sicher, dass die Erdung nicht von Rauschen betroffen ist. Die Vermeidung von Störungen muss vom Nutzer sichergestellt werden.

SIGNAL BESCHREIBUNGEN

0 VDC

0 VDC Versorgung und 0 VDC Analogsignal sind intern verbunden.

START Eingang

Dieses Signal wird bei der Teachfunktion verwendet. Es ist aktive bei HIGH-Logik-Level (eine Spannung von mehr als 10V muss eingesetzt werden). Für weitere Informationen siehe Abschnitt „Teachfunktion“.

+I out Analogausgang 4...20 mA (AI1)

„+I out“ liefert ein analoges Stromstärke-signal von 4 bis 20 mA.

Die Inkremente pro Schritt sind wie folgt: 10-Bit DAC 4...20 mA: $16000/1024 = 15,625 \mu\text{A}$

+V out Analogausgang 0...10 V (AV2)

„+V out“ liefert ein analoges Spannungssignal von 0 bis 10 V.

Die Inkremente pro Schritt sind wie folgt: 10-Bit DAC 4...20 mA: $10000/1024 = 9,765 \text{ mV}$

STOP Eingang

Dieses Signal wird bei der Teachfunktion verwendet. Es ist aktive bei HIGH-Logik-Level (eine Spannung von mehr als 10V muss eingesetzt werden). Für weitere Informationen siehe Abschnitt „Teachfunktion“.

Fault Ausgang

Der Fault Ausgang ist nur bei der Ausgangsoption AI1 vorhanden. Das Signal gibt an, ob ein Fehler (wie z.B. eine Unterbrechung des Stromkreises) vorliegt.

Bitte beachten Sie den Wert des Widerstands R2.

$$I_{\text{max}} = 50 \text{ mA} \quad R1 = 47 \Omega \quad R2 = (VDC/I) - R1$$

Kein Encoderfehler = Transistor AN (leitend)

Encoderfehler = Transistor AUS (offen)

TEACHFUNKTION

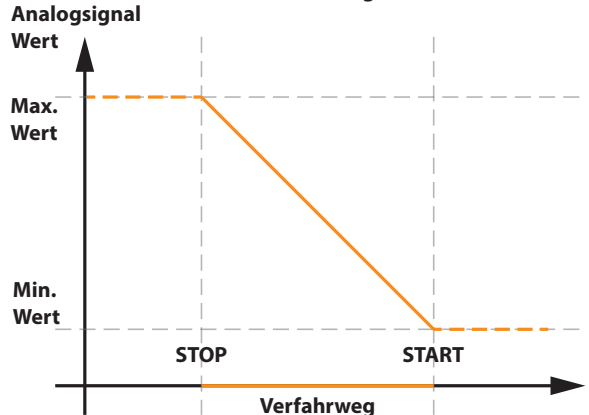
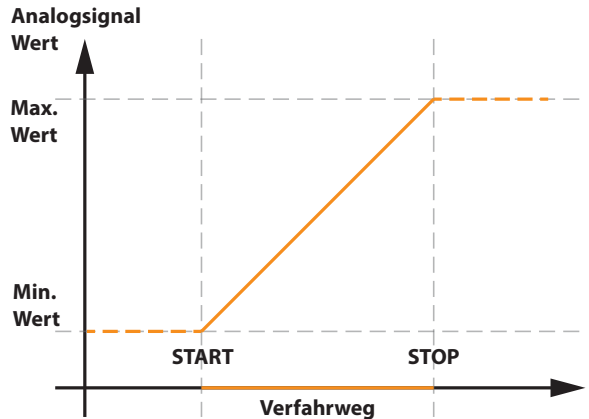
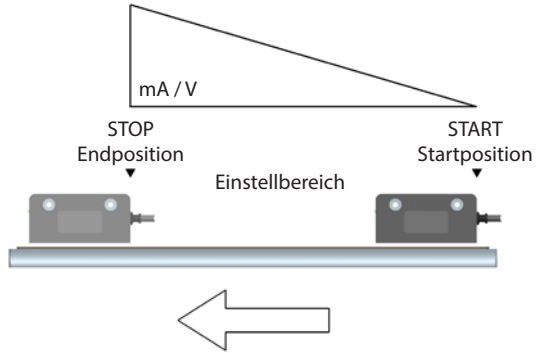
Die Teachfunktion erlaubt es, den Start- und Endpunkt des Messbereichs mittels zwei externer Signale zu setzen. Das Analogsignal wird automatisch an den gesetzten Bereich angepasst.

Der geteachte Ausgangsbereich wird über den Verfahrenweg der Applikation definiert und wird durch die Enden des Messbereichs begrenzt: der Beginn des Messbereichs, sprich der Punkt an dem entweder der START oder STOP Eingang aktiviert wird, und das Ende des Messbereichs an dem der entsprechend andere Eingang aktiviert wird. Für Positionen außerhalb dieses Bereiches wird das Minimum (0 V / 4 mA) bzw. Maximum (10 V / 20 mA) des Analogsignals ausgegeben.

Bei einer ansteigenden Rampe wird vor der geteachten Startposition das minimale Ausgangssignal (4 mA bei AI1 und 0 V bei AV2) ausgegeben. Nach der geteachten Endposition wird das maximale Ausgangssignal (20 mA bei AI1 und 10 V bei AV2) ausgegeben.

Bei einer abfallenden Rampe wird vor der geteachten Startposition das maximale Ausgangssignal (20 mA bei AI1 und 10 V bei AV2) ausgegeben. Nach der geteachten Endposition wird das minimale Ausgangssignal (4 mA bei AI1 und 0 V bei AV2) ausgegeben.

Achtung: Unabhängig von der Art der Rampe muss START zuerst aktiviert werden.



TEACHFUNKTION

Um den Sensor mittels der Teachfunktion zu programmieren, folgen Sie den unten aufgeführten Schritten. Im Folgenden wird das Teachen einer ansteigenden Rampe beschrieben:

- Bewegen Sie den Sensor zu der Startposition der Anwendung, an der Sie die Messung durchführen möchten.
- Schalten Sie den START Eingang zum HIGH-Logik-Level +VDC für mindestens 3 s, die LED am Sensor schaltet aus. So stellen Sie den Punkt ein, an dem das minimale Analogsignal (4 mA bei AI1 bzw. 0 V bei AV2) ausgegeben wird.
- Bewegen Sie den Sensor nun zu der Endposition der Anwendung, an der Sie die Messung durchführen möchten.
- Schalten Sie den STOP Eingang zum HIGH-Logik-Level +VDC für mindestens 3 s, die LED am Sensor schaltet wieder an. So stellen Sie den Punkt ein, an dem das maximale Analogsignal (20 mA bei AI1 bzw. 10 V bei AV2) ausgegeben wird.

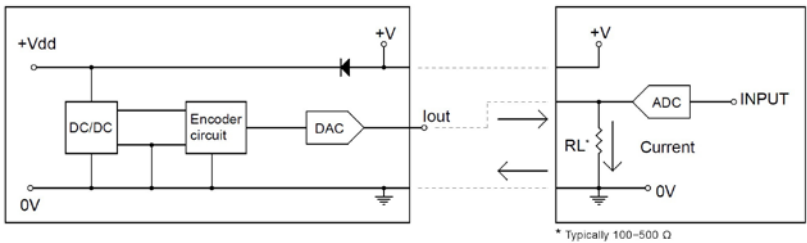
Umgekehrt erhalten Sie eine abfallende Rampe, wenn Sie den START Eingang an der Endposition Ihrer Messung aktivieren und den Sensor dann zu der Startposition der Messung zurück bewegen, bevor Sie den STOP Eingang aktivieren. Das heißt, dass der minimale Wert des Analogsignals bei der Endposition und der maximale Wert des Analogsignals bei der Startposition ausgegeben wird.

Achtung: Falls Sie den falschen Punkt für die Startposition setzen, indem Sie den START Eingang aktivieren, müssen Sie den Sensor von der Stromversorgung lösen, um ihn so zu resetten. Führen Sie dann die oben beschriebenen Schritte erneut durch.

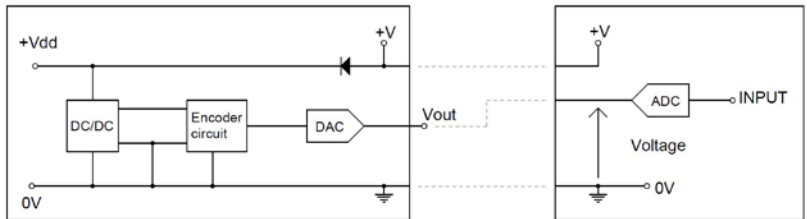
Falls Sie den falschen Punkt für die Endposition setzen, indem Sie den STOP Eingang aktivieren, also bereits die richtige Startposition gesetzt haben, genügt es den STOP Eingang an 0 VDC anzuschließen, den Sensor dann an die richtige Endposition zu setzen und den STOP Eingang erneut zu aktivieren.

EMPFOHLENE SCHALTKREISE

Stromstärkeausgang AI1



Spannungsausgang AV2



WARTUNG

Das magnetische Messsystem benötigt keine spezielle Wartung. Beachten Sie jedoch, dass es sich um empfindliche elektronische Geräte handelt, die mit Vorsicht behandelt werden sollten. Wir empfehlen, folgende Schritte von Zeit zu Zeit auszuführen:

- Kontrollieren Sie die Stabilität des Systems und stellen Sie sicher, dass alle Schrauben fest angezogen sind.
- Kontrollieren Sie die Montagetoleranzen zwischen Sensor und Magnetband entlang der kompletten Messlänge. Verschleiß der Maschine kann diese Toleranzen vergrößern.
- Die Oberfläche des Magnetbands sollte regelmäßig mit einem weichen Tuch gereinigt werden, um Staub, Feuchtigkeit, Späne und Ähnliches zu entfernen.

PROBLEMBEHANDLUNG

Die folgende Liste zeigt typische Probleme und Fehler, die während der Installation und des Betriebes des Messsystems entstehen können.

Problem: Das System arbeitet nicht (keine Impuls werden ausgegeben).

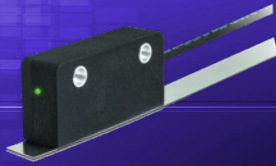
Mögliche Ursachen:

- Das Magnetband oder der Sensor ist nicht korrekt montiert (die aktiven Seiten des Magnetbands und des Sensors stimmen nicht überein).
- Ein magnetisches Teil befindet sich zwischen Sensor und Magnetband. Es dürfen nur nicht-magnetische Teile zwischen Sensor und Magnetband positioniert werden.
- Der Sensor berührt das Magnetband, die Montagetoleranzen werden nicht eingehalten. Überprüfen Sie ob die aktive Seite des Sensors beschädigt ist.
- Der Sensor wurde durch einen Kurzschluss oder falsche Verkabelung beschädigt.

Problem: Die Messwerte sind ungenau oder werden nicht über den gesamten Messbereich ausgegeben.

Mögliche Ursachen:

- Die Montagetoleranzen werden nicht über die gesamte Messlänge eingehalten.
- Das Anschlusskabel befindet sich in der Nähe eines Hochspannungskabels oder die Schirmung ist nicht korrekt verbunden. Siehe Abschnitt „Elektrischer Anschluss“.
- Ein Abschnitt des Magnetbands wurde entlang der Messlänge mechanische oder magnetisch beschädigt.
- Der Messfehler wird durch Torsion der Maschinenkonstruktion verursacht. Überprüfen Sie Parallelität und Symmetrie der Maschinenbewegung.



DIAGNOSE LED

Diagnose LED

AN	Der Sensor funktioniert normal. Es wurden keine Fehler festgestellt.
Blinkt mit hoher Frequenz (100 ms AN / 100 ms AUS)	Maschinenparameterdatenfehler
Blinkt langsam (500 ms AN / 500 ms AUS)	Flashspeicherfehler
Blinkt sehr langsam (1 s AN / 1 s AUS)	Fehler des Sensors beim lesen des Magnetbandes
Einzelnes Aufleuchten (200 ms AN / 1 s AUS)	Der Sensor ist zu weit vom Magnetband entfernt. Die Montagetoleranzen werden nicht eingehalten
Zweifaches Aufleuchten (200 ms AN zweimal / 1 s AUS)	Zeitgleich mehrere Fehler

Hinweis: Wenn Sie die Teachfunktion nutzen, schaltet die LED aus sobald Sie den START Eingang aktivieren, sobald Sie den STOP Eingang aktivieren schaltet die LED wieder ein.

EG-KONFORMITÄTSERKLÄRUNG

WayCon Positionsmesstechnik GmbH
Mehlbeerenstraße 4
82024 Taufkirchen / Deutschland

Hiermit erklären wir, dass die nachstehenden Produkte

Bezeichnung Magnetband Sensoren
Produktserien MXAX und MXAZ
den grundlegenden Anforderungen folgender EG-Richtlinien entsprechen:
EMC-Richtlinie 2014/30/EU
2011/65/EU
Angewendete harmonisierte Normen:
CEI EN 61000-6-4, CEI EN 61000-6-2

Diese Konformitätserklärung verliert bei unsachgemäßer Verwendung oder eigenmächtigen Abänderungen des Produktes ihre Gültigkeit.

Taufkirchen, 02.10.2017

Andreas Träger
Geschäftsführer